



CARRARO

Catalogo Parti Di Ricambio

Ersatzteilkatalog

ASSALE 28.38E

ACHSE 28.38E

REF. 128419

1.0.1 Corpo assale

Zentralgehäuse

2.0.1 Calotte e mozzo

Achsschenkel und Radnabe

3.0.0 Coppia conica

Kegelradgetriebe

4.0.0 Differenziale

Differential

5.0.0 Cilindro di sterzo

Lenkzylinderl

6.0.1 Doppio giunto

Achswelle

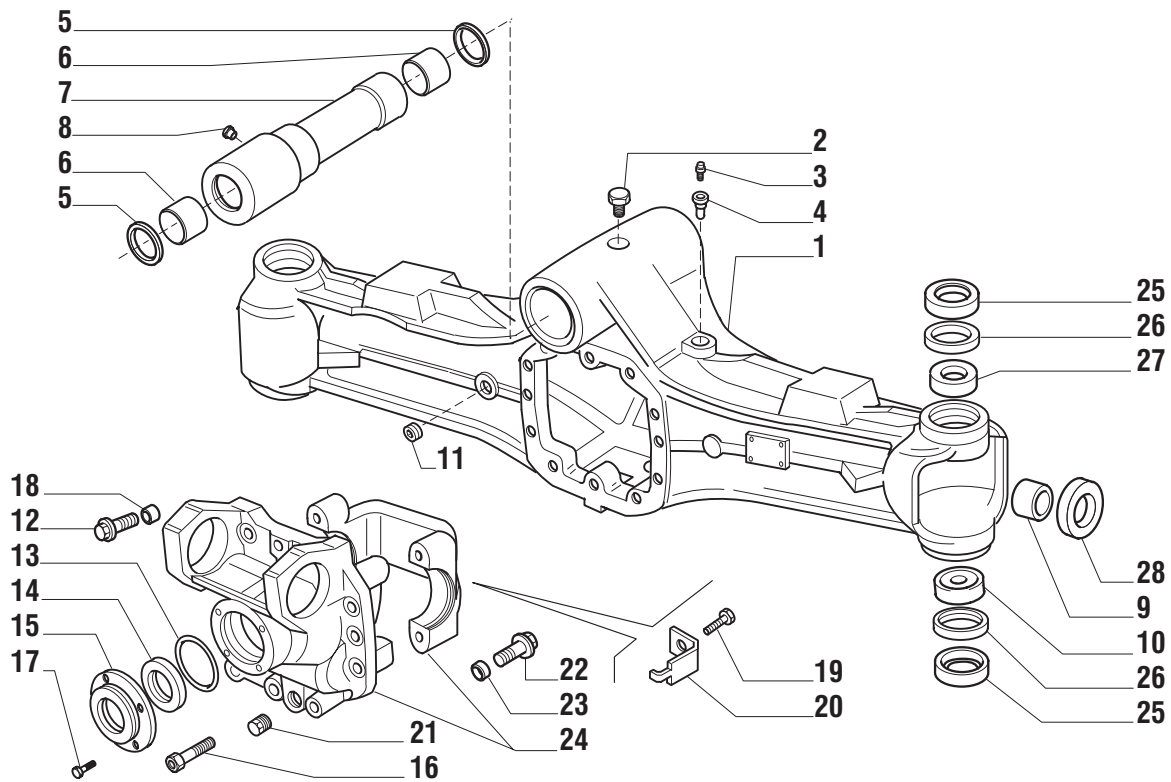
7.0.1 Mozzo ruota e riduzione epicicloidale

Radnabe und planetengetriebe

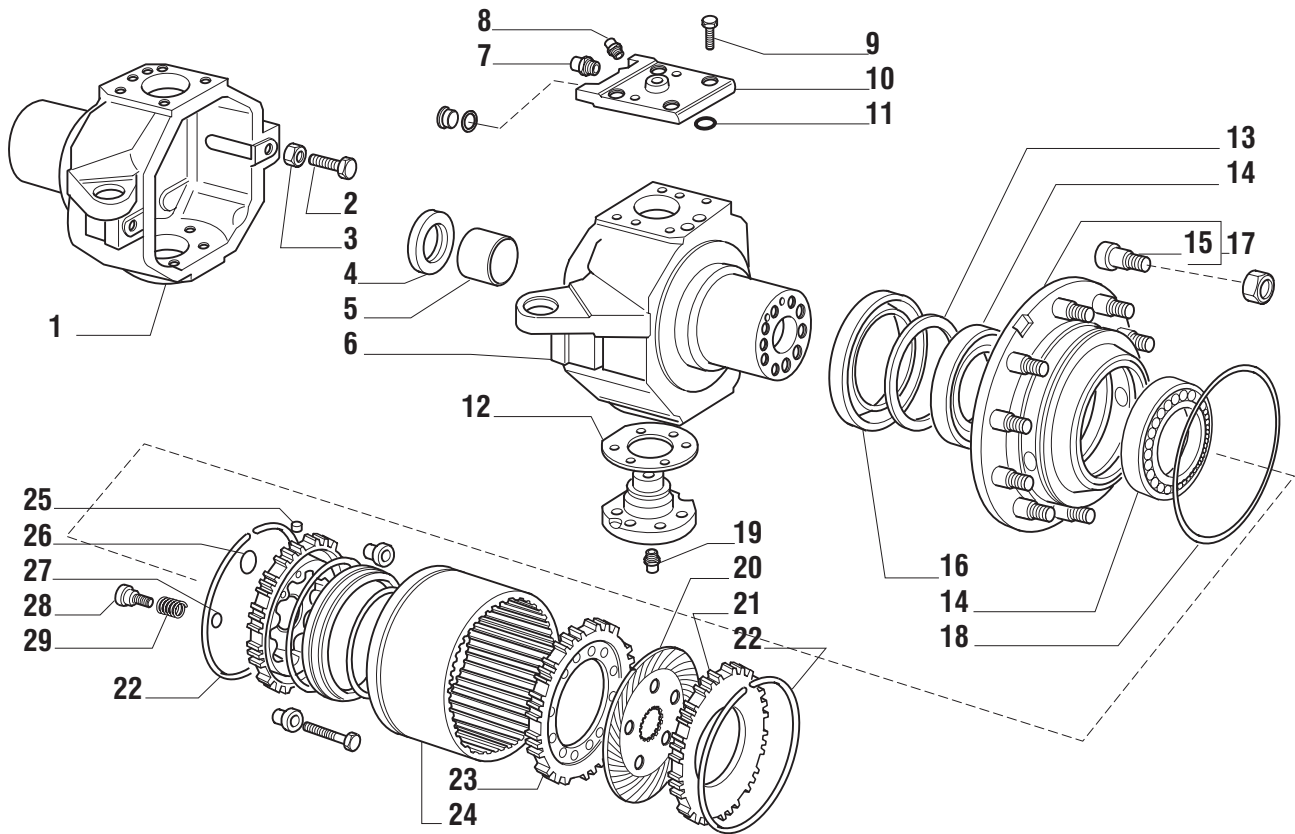
8.0.0 Sommario kit

Ersatzteil-Satz

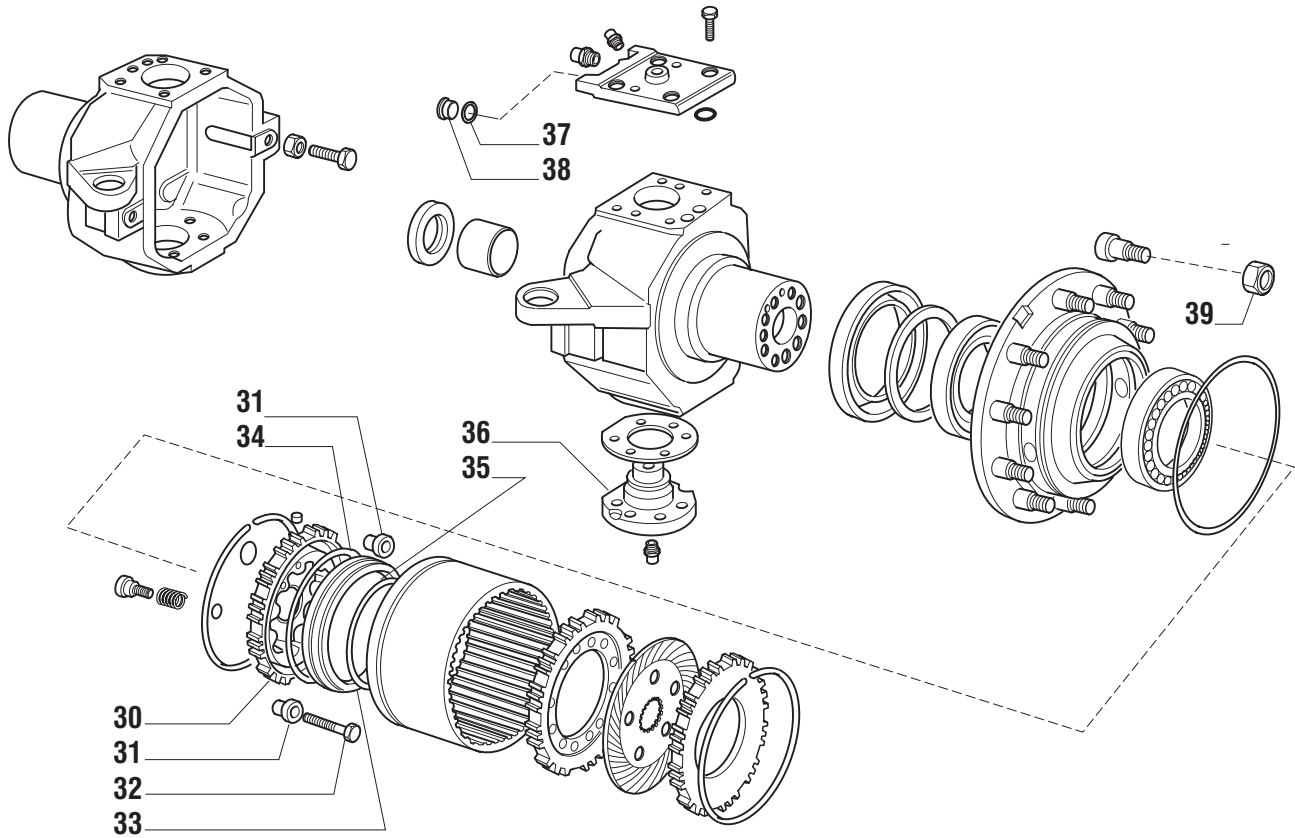
**Der vorliegende katalog ist gültig ab Serienmr. 101.
Il presente catalogo è valido a partire dal N° di matricola 101.**



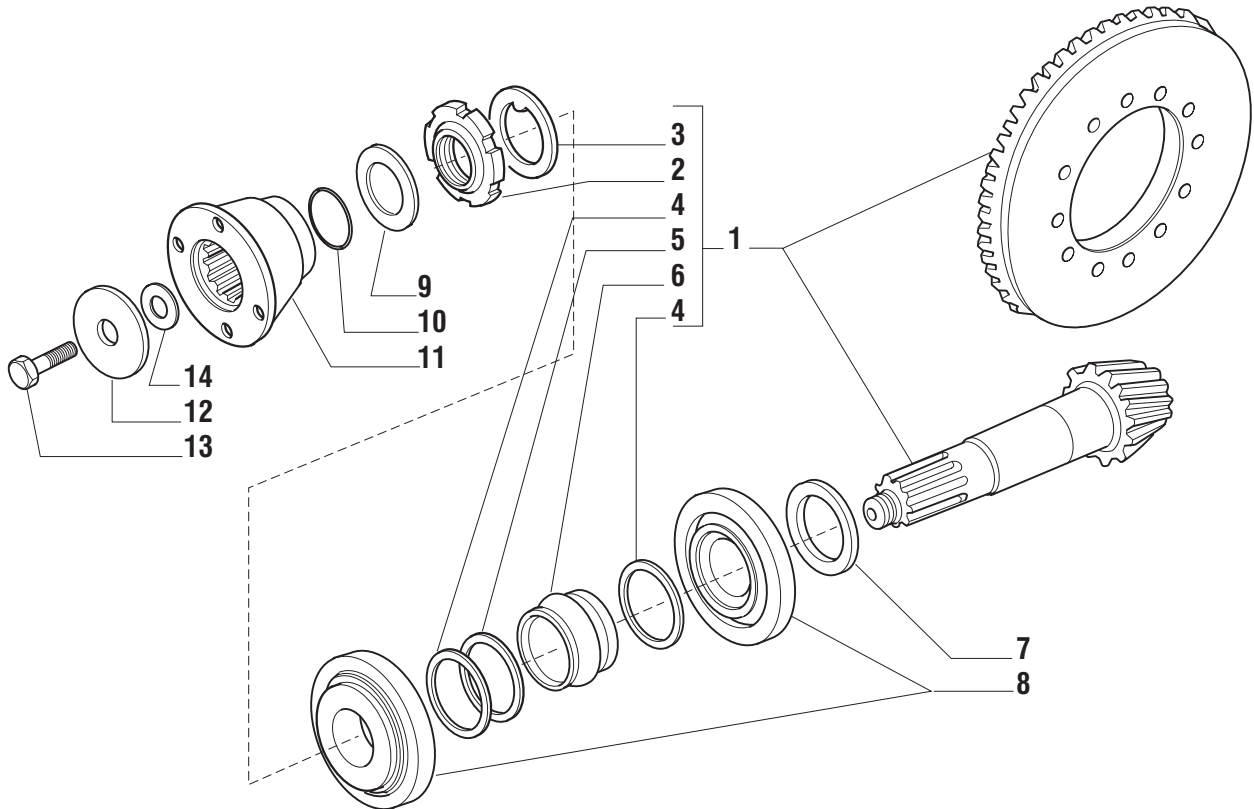
Pos.	Ref.	Q.ty	Descrizione	Description	Kit	Note
1	139146	1	Trave	Träger		was 121795
2	121103	1	Vite M6x12	Schraube M6x12		
3	030765	1	Sfiato M10x1	Entlüftung M10x1		
4	121618	1	Prolunga sfiato	Verlängerung		
5	025124	2	Tenuta	Dichtring		
6	119926	2	Boccola 55x60x60	Buchse 55x60x60		
7	126654	1	Tubo oscillazione	Rohr		
8	030751	1	Tappo D.10	Stopfen D.10		
9	119927	2	Boccola 42x46x40	Buchse 42x46x40		
10	027694	2	Rotula sferica	Lagersheibe		
11	021565	1	Tappo M22x1.5	StopfenM22x1.5		
12	125827	9	Vite M12x1.75x33	Schraube M12x1.75x33		
13	028567	1	O.ring	O-Ring		
14	125442	1	Tenuta olio 65x92x14	Dichtring 65x92x14		
15	123847	1	Coperchio paraolio	Schraube		
16	020948	3	Vite M12x110	Schraube M12x110		
17	020778	4	Vite M8x20	Schraube M8x20		was 021391
18	117270	2	Bussola	Buchse		
19	020744	2	Vite M6x12 (Self lock)	SchraubeM6x12		was 128440
20	118975	2	Fermo ghiera	Plättchen		
21	092270	1	Tappo M22x1.5	Stopfen M22x1.5		
22	126064	4	Vite M16x95	Schraube M16x95		
23	094205	4	Bussola	Buchse		
24	125353	1	Supporto differenziale	Differentialträger		
25	134034	4	Tappo	Stopfen		
26	025125	4	Guarnizione	Lip seal		
27	125047	2	Bussola	Buchse		
28	139101	2	Anello di tenuta 42x62x21.5	Dichtring 42x62x21.5		



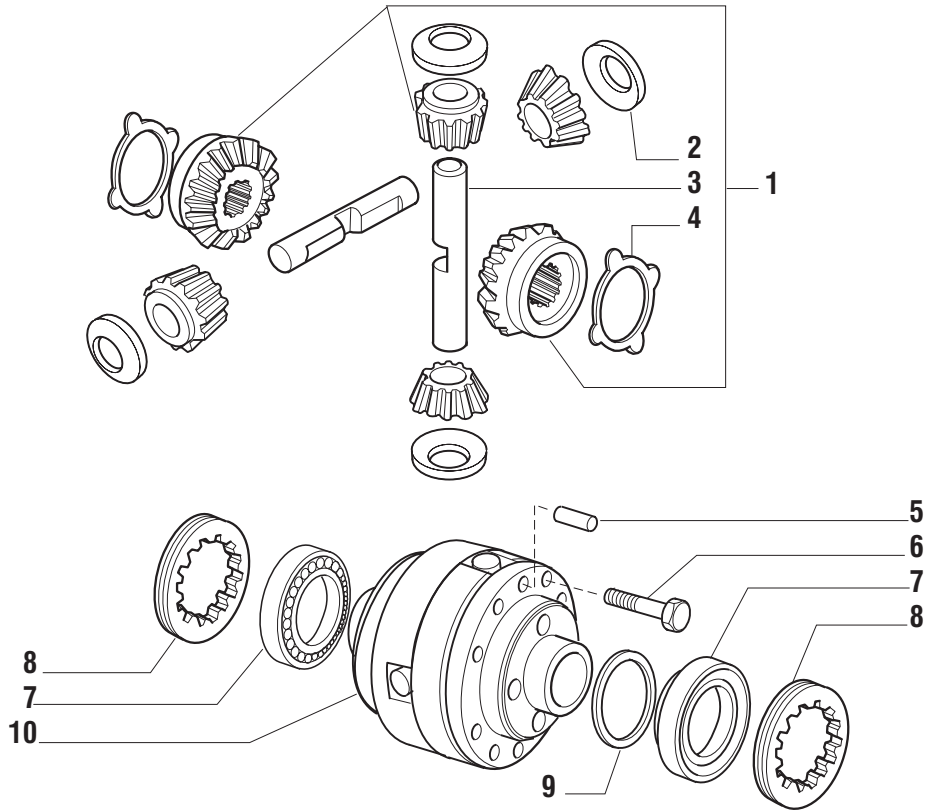
Pos.	Ref.	Q.ty	Descrizione	Description	Kit	From S/N	To S/N	Note
1	139737	1	Calotta Sx	Kugelhaube (link)				was 126963
2	117357	4	Vite M14x60	Schraube M14x60				
3	022131	4	Dado M.14	Mütter M.14				
4	139102	2	Tenuta 65x92x18	Dichtring 65x92x18				was 121016
5	119908	2	Bussola	Buchse				
6	139736	1	Calotta Dx.	Schenkel (recht)				was 126962
7	125884	2	Sfiato	Entlüftung				
8	024260	2	Ingrassatore M10x1	Schmiernippel M10x1				
9	126922	20	Vite M14x2x35 (self lock)	Schraube M14x2x35				
10	125780	2	Perno snodo	Bolzen				
11	028576	4	O.ring	O-Ring				
12	122017	-	Spessore 0,1mm	Distanzstück 0,1mm				
12	122018	-	Spessore 0,3mm	Distanzstück 0,3mm				
13	125878	2	Distanziale	Lagerdistanzstück				
14	119970	4	Cuscinetto	Lager				
15	125046	20	Prigioniero M22x1,5	Stiftschraube M22x1,5	065744			
16	126391	2	Tenuta a cassetto	Dichtring				was 047710
17	065744	2	Kit mozzo ruota	Radnabe-Satz				
18	028579	2	O. ring	O-Ring				
19	024262	2	Ingrassatore M10x1	Schmiernippel M10x1				
20	125855	2	Disco freno	Bremsscheibe				
21	125832	2	Controdisco freno	Gegenbremsscheibe				
22	125061	4	Anello	Ring				
23	125849	2	Controdisco freno	Gegenbremsscheibe				
24	125856	2	Corona epicicloidale	Kronrad				
25	021584	4	Tappo	Stopfen				was 021530
26	028595	2	O. Ring	O-Ring				
27	125883	24	Anello fermo perno	Drahtsprengring				
28	125882	24	Perno	Zapfen				
29	125881	24	Molla	Feder				



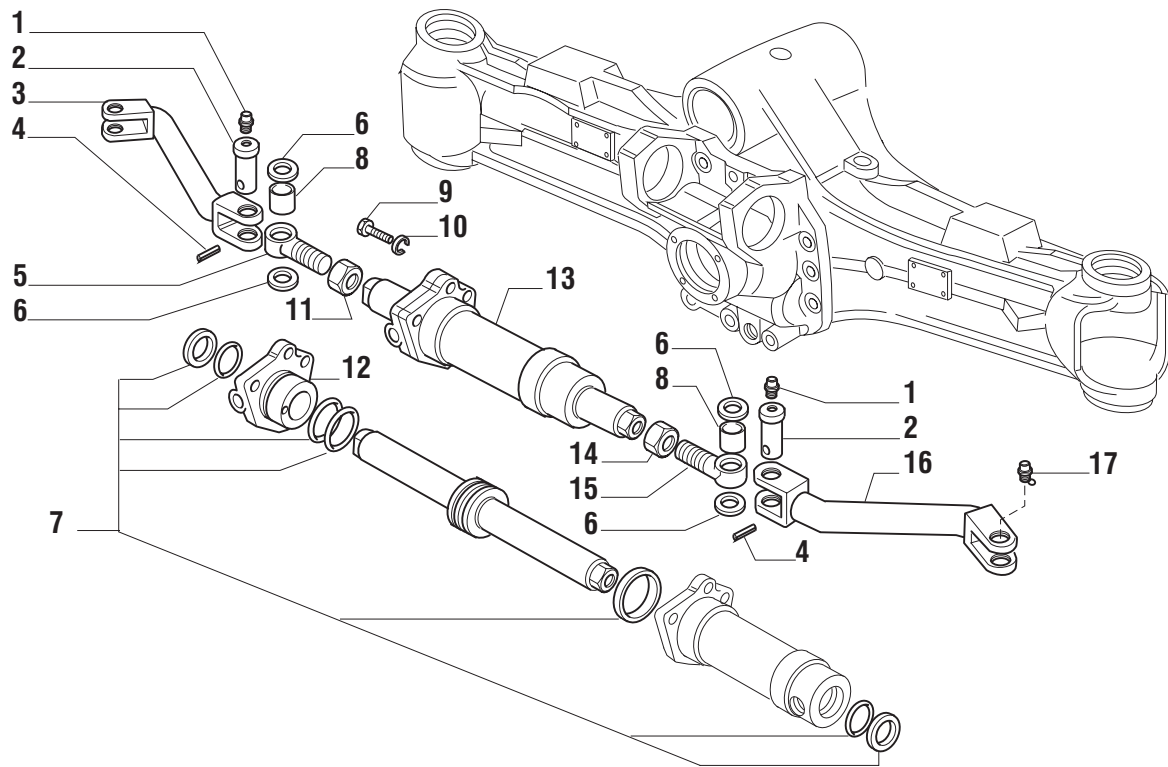
Pos.	Ref.	Q.ty	Descrizione	Description	Kit	From S/N	To S/N	Note
30	138756	2	Mozzo fermo corona	Kronradfestnabe				was 125850
31	125189	2	Bussola D.24	Buchse D.24				
31	125190	18	Bussola D.20	Buchse D.20				
32	119906	20	Vite M14x1,5x65	Schraube M14x1,5x65				
33	125874	2	Pistone freno	Bremskolben				
34	125885	2	Quadring 179,6x3,4	Ring 179,6x3,4				
35	125886	2	Quadring 204,6x3,4	Ring 204,6x3,4				
36	120001	2	Perno snodo	Bolzen				
37	122816	2	Rondella	Scheibe				
38	030741	2	Tappo M14x1,5	Stopfen M14x1,5				
39	022381	20	Dado M22x1,5	Mütter M22x1,5				



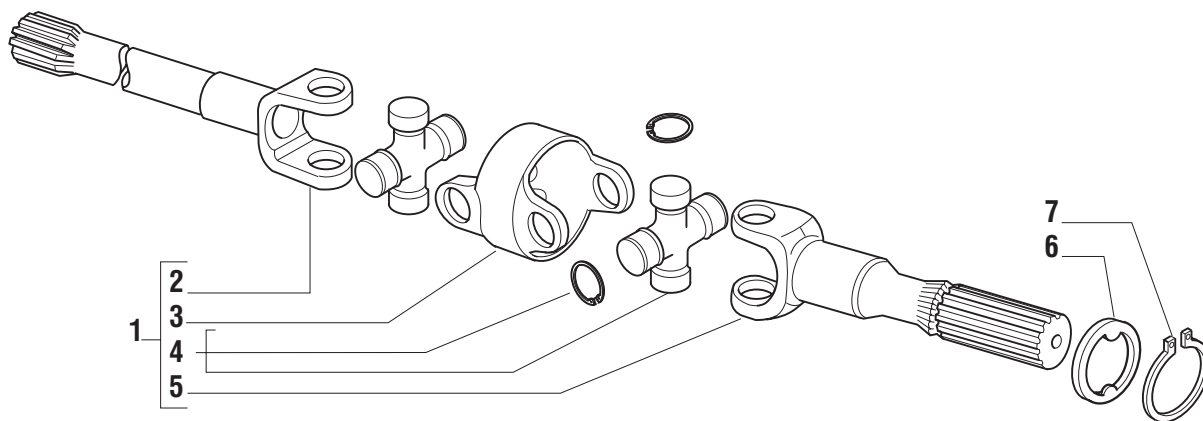
Pos.	Ref.	Q.ty	Descrizione	Description	Kit	From S/N	To S/N	Note
1	065678	1	Coppia conca Z=13/37	Kegelradtrieb-Satz Z13/37				
2	117140	1	Ghiera serraggio	Mutter	065678			
3	125545	1	Rondella	Scheibe	065678			
4	125831	2	Rondella	Scheibe	065678			
5	126018	1	Rondella	Scheibe	065678			
6	125808	1	Distanziale elastico	Lagerdistanzstück	065678			
7	134186	-	Spessore 2,5mm	Distanzstück 2,5mm				
7	134187	-	Spessore 2,6mm	Distanzstück 2,6mm				
7	132188	-	Spessore 2,7mm	Distanzstück 2,7mm				
7	132189	-	Spessore 2,8mm	Distanzstück 2,8mm				
7	132190	-	Spessore 2,9mm	Distanzstück 2,9mm				
7	138191	-	Spessore 3,0mm	Distanzstück 3,0mm				
7	132192	-	Spessore 3,1mm	Distanzstück 3,1mm				
7	132193	-	Spessore 3,2mm	Distanzstück 3,2mm				
7	132194	-	Spessore 3,3mm	Distanzstück 3,3mm				
7	132195	-	Spessore 3,4mm	Distanzstück 3,4mm				
8	027351	2	Cuscinetto	Lager				
9	123430	1	Rondella	Scheibe				
10	028557	1	O.ring	O-Ring				
11	128418	1	Flangia	Zugflansch				
12	123921	1	Rondella	Scheibe				
13	123918	1	Vite M12x1,25x25	Schraube M12x1,25x25				
14	123915	-	Spessore 0,05mm	Distanzstück 0,05mm				
14	123916	-	Spessore 0,10mm	Distanzstück 0,10mm				
14	123917	-	Spessore 0,20mm	Distanzstück 0,20mm				



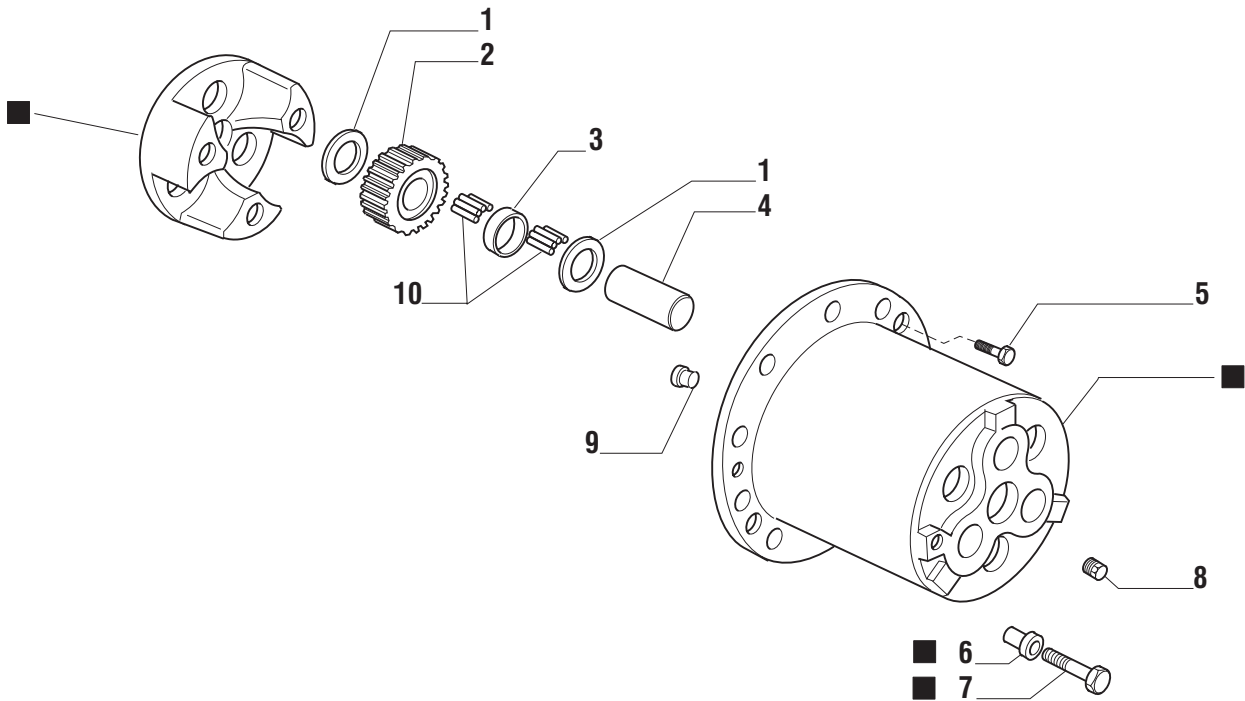
Pos.	Ref.	Q.ty	Descrizione	Description	Kit	From S/N	To S/N	Note
1	066323	1	Kit ingranagg. differenziale	Differentialgetriebe-Satz				
2	117171	4	Ralla	Unterlegscheibe	066323			
3	133035	2	Perno	Zapfen	066323			
4	133036	2	Ralla	Unterlegscheibe	066323			
5	125065	2	Spina D.14x40	Stift D.14x40				
6	125064	10	Vite M14x2	Schraube M14x2				
7	027367	2	Cuscinetto	Lager				
8	125445	2	Ghiera	Mutter				
9	125033	1	Distanziale	Lagerdistanztück				
10	125777	1	Scatola differenziale	Differentialgehäuse				



Pos.	Ref.	Q.ty	Descrizione	Description	Kit	From S/N	To S/N	Note
1	024260	2	Ingrassatore M10x1	Schmiernippel M10x1	-			
2	121053	4	Spina	Stift				
3	121886	1	Asta guida SX	Lenkstange (link)				
4	024430	4	Spina 8x40	Stift 8x40				
5	121067	1	Tirante SX	Zugstange (link)				
6	121054	8	Rondella	Scheibe				
7	049034	1	Kit guarnizioni	Dichtung-Satz	120996			
8	119951	4	Bussola	Buchse				
9	021011	3	Vite	Schraube				
10	022864	3	Rondella D.16	Scheibe D.16				
11	121106	1	Dado M36x1,5 SX	Mütter M36x1,5 (link)				
12	124217	1	Flangia	Zugflansch	120996			
13	120996	1	Martinetto	Lenkzylinder				
14	121105	1	Dado M36x1,5 DX	Mütter M36x1,5 (recht)				
15	121055	1	Tirante DX	Zugstange (recht)				
16	121885	1	Asta guida DX	Lenkstange (recht)				
17	024261	2	Ingrassatore M10x1-45°	Schmiernippel M10x1-45°				



Pos.	Ref.	Q.ty	Descrizione	Description	Kit	From S/N	To S/N	Note
1	146654	2	Doppio giunto	Welle				was 125781
2	040685	2	Forcella (lato diff.)	Differentialseite Gabel				was 040851
3	040684	2	Corpo centrale	Mittelstück				was 040850
4	040683	4	Crociera	Kreuz				was 040852
5	040671	2	Forcella (lato ruota)	Radseite gabel				was040876
6	125043	2	Rondella	Scheibe				
7	024809	2	Anello arresto	Drahtsprengring				



■ = 11

Pos.	Ref.	Q.ty	Descrizione	Description	Kit	From S/N	To S/N	Note
1	125050	12	Ralla	Unterlegscheibe				
2	125053	6	Ingranaggio epicicloidale	Getriebe				
3	125048	6	Rondella	Scheibe				
4	125089	6	Perno	Zapfen				
5	020778	4	Vite M8x20	Schraube M8x20				
6	128049	6	Bussola di centraggio	Buchse	125952			
7	125062	6	Vite M20x80	Schraube	125952			
8	092270	2	Tappo olio	Stopfen M20x80				
9	115682	2	Pattino	Unterlegscheibe				was 120435
10	028298	38,4	Rullini(decine)	Rollenlager				
11	125952	2	Treno porta satelliti	Planetenträger				



Kit ref.	Ref.	Descrizione	Description	Q.ty
065678	-	Kit coppia conica	Kegelradtrieb-Satz	-
-	-	Coppia conica Z 13/37	Kegelradtrieb Z 13/37	1
	117140	Ghiera	Mutter	1
	125545	Rondella	Scheibe	1
	125831	Rondella	Scheibe	2
	126018	Rondella	Scheibe	1
	125808	Distanziale	Lagerdistanzstück	-
066323	-	Kit ingranagg. differenziale	Differentialgetriebe-Satz	4
-	117171	Ralla	Unterlegscheibe	2
-	133035	Perno	Zapfen	2
-	133036	Ralla	Unterlegscheibe	2
065744	-	Kit mozzo ruota	Radnabe-Satz	-
-	-	Mozzo ruota	Radnabe	1
-	125046	Prigioniero M22x1,5	Stiftschraube M22x1,5	10