



CARRARO

Catalogo Parti Di Ricambio

Spare Parts List

Catalogue Pieces De Rechange

Ersatzteilkatalog

ASSALE 28.38E

AXLE 28.38E

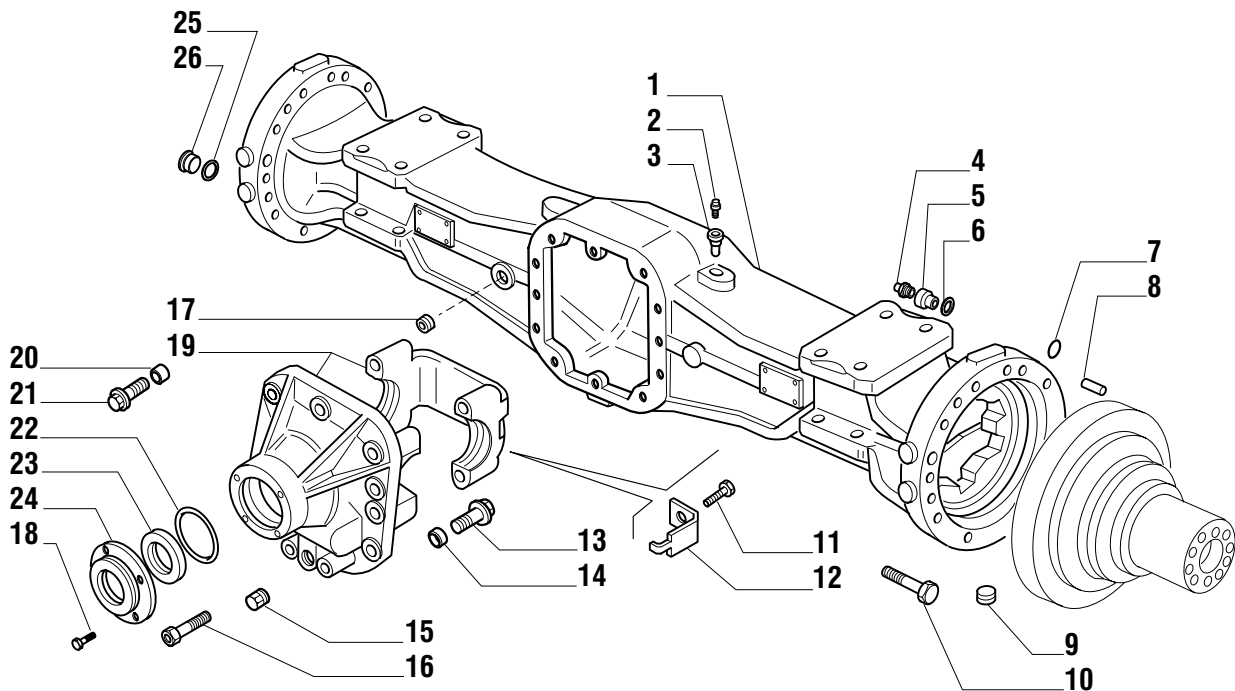
PONT 28.38E

ACHSE 28.38E

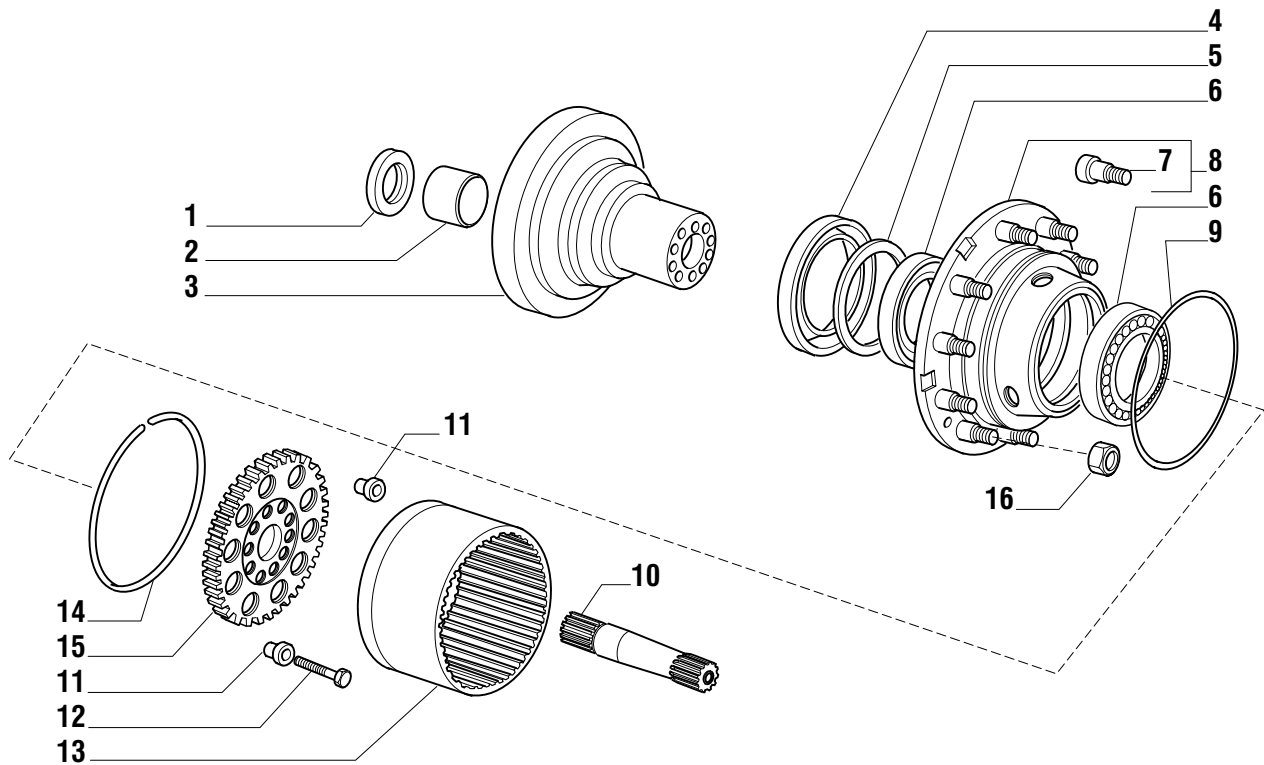
REF. 128420

INDICE INDEX INDEX INDEX	
1.0.0	Corpo assale Axle housing Corps du pont Zentralgehäuse
2.0.0	Mozzo ruota Wheel hub Moyeu de roue Radnabe
3.0.0	Coppia conica Bevel gear/pinion set Couple conique Kegelradgetriebe
4.0.0	Differenziale Differential Differential Differential
5.0.0	Freni Brakes Freins Bremsen
6.0.0	Riduzione epicicloidale Epicycloidal reduction gears Réduction épicycloidal Planetengetriebe
7.0.0	Sommario kit Kit summary Sommaire kit Ersatzteil-Sets

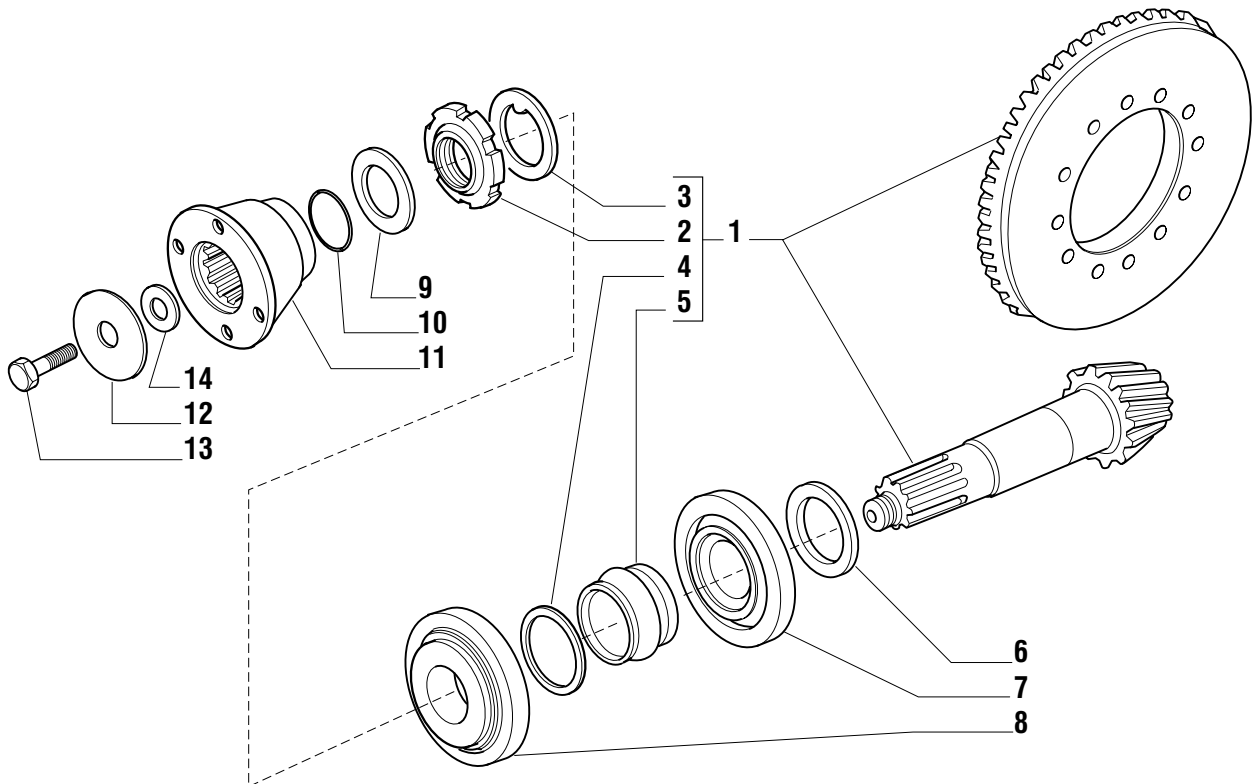
**This catalogue is valid from serial number 101.
Ce catalogue est valable à commencer du numéro 101.
Der vorliegende katalog ist gültig ab Serienmr. 101.
Il presente catalogo è valido a partire dal N° di matricola 101.**



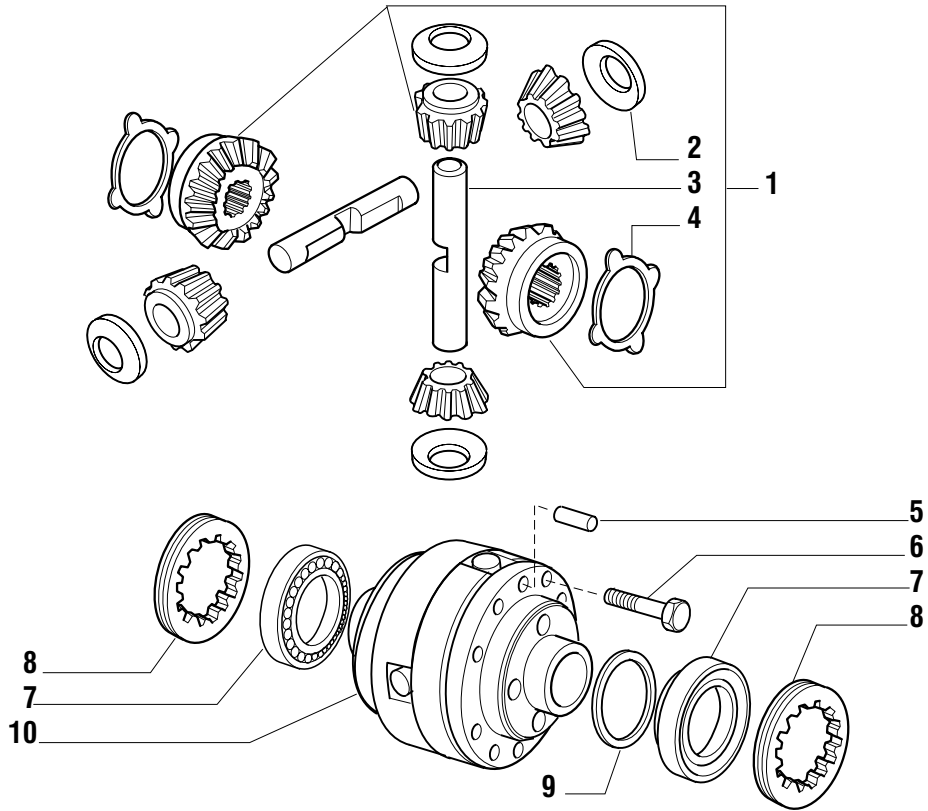
Pos.	Ref.	Q.ty	Descrizione	Description	Kit	From S/N	To S/N	Note
1	126062	1	Trave	Träger				
2	030765	1	Tappo M10x1	Stopfen M10x1				
3	121618	1	Prolunga sfiato	Verlängerung				
4	116792	2	Sfiato	Entlüftung				
5	119988	2	Prolunga sfiato	Verlängerung				
6	023279	2	Rondella 16x22,7x1,5	Sheibe 16x22,7x1,5				
7	028500	4	Anello OR	O-Ring				
8	121129	4	Spina D.15x45	Stift D.15x45				
9	021567	2	Tappo M16x1,5	Stopfen M16x1,5				
10	127693	20	Vite M14x75	Schraube M14x75				
11	128440	2	Vite M6x10 (self locking)	Schraube M6x10				
12	118975	2	Fermo ghiera	Plättchen				
13	126064	4	Bullone M16x95	Bolzen M16x95				
14	094205	4	Bussola di centraggio	Buchse				
15	092270	1	Tappo olio	Stopfen				
16	020948	3	Vite M12x110	Schraube M12x110				
17	021565	1	Tappo olio	Stopfen				
18	021391	4	Vite M8x20	Schraube M8x20				
19	125362	1	Supporto differenziale	Differentialträger				
20	117270	2	Bussola di centraggio	Buchse				
21	125827	9	Vite M12x33	Schraube M12x33				
22	028567	1	Anello OR	O-Ring				
23	125442	1	Anello di tenuta 65x92x14	Dichtring 65x92x14				
24	123847	1	Coperchio paraolio	Deckel				
25	122816	2	Rondella	Sheibe				
26	030741	2	Tappo olio M14x1,5	Stopfen M14x1,5				



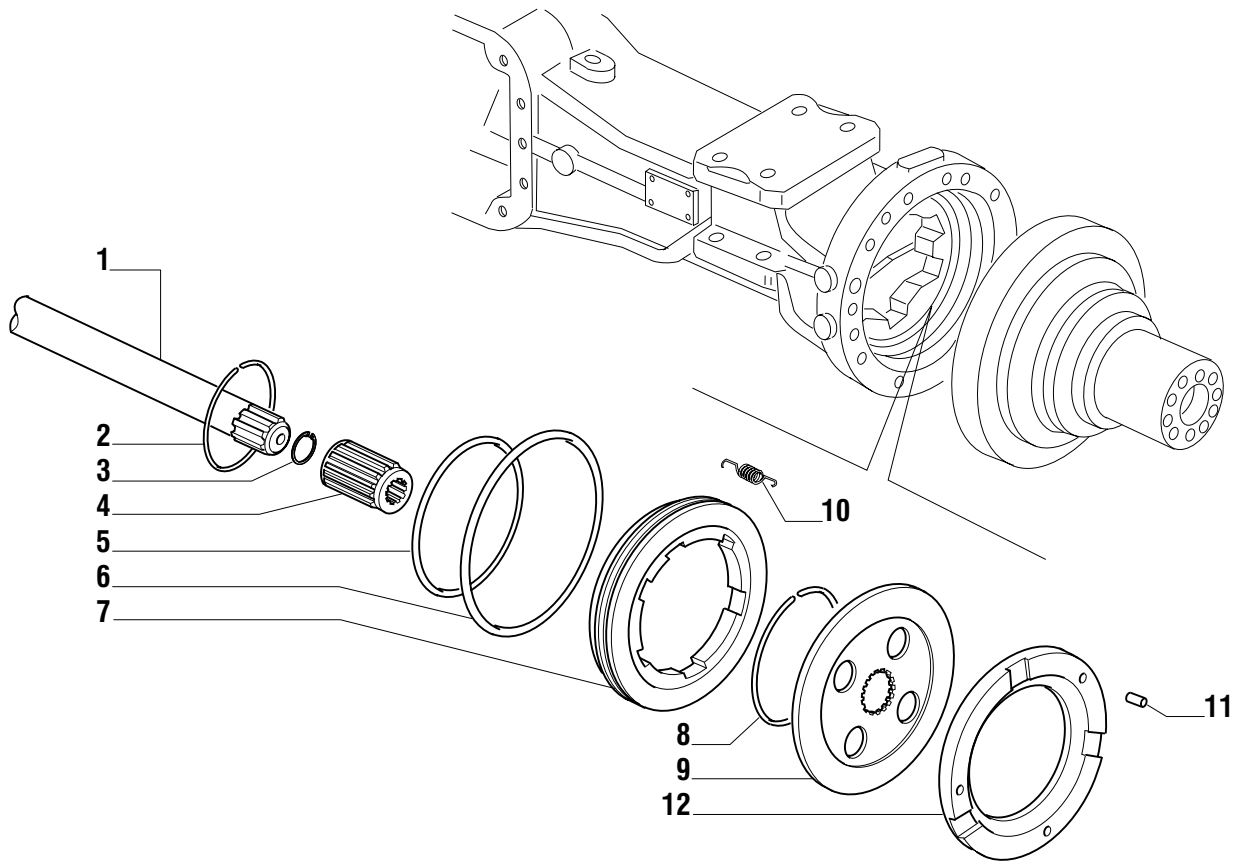
Pos.	Ref.	Q.ty	Descrizione	Description	Kit	From S/N	To S/N	Note
1	025213	2	Anello di tenuta 47x62x7	Dichtring 47x62x7				
2	125057	2	Bronzina	Buchse				
3	126978	2	Asse ruota	Radachse				
4	047710	2	Tenuta a cassetto	Dichtring				
5	125044	2	Distanziale	Ring				
6	119970	4	Cuscinetto	Lager				
7	125046	20	Colonna	Stiftschraube	065730			
8	065730	2	Ki t mozzo ruota	Radnabe-Satz				
9	028579	2	Anello OR	O-Ring				
10	125040	2	Semiasse	Halbachse				
11	125189	2	Bussola di centraggio D.24	Buchse D.24				
11	125190	18	Bussola di centraggio D.20	Buchse D.20				
12	119906	20	Vite M14x1,5x65	Schraube M14x1,5x65				
13	125863	2	Corona epicicloidale	Kronrad				
14	125061	2	Anello	Ring				
15	127987	2	Mozzo fermo corona	Kronradfestnabe				
16	022381	20	Dado M22x1,5	Mütter M22x1,5				



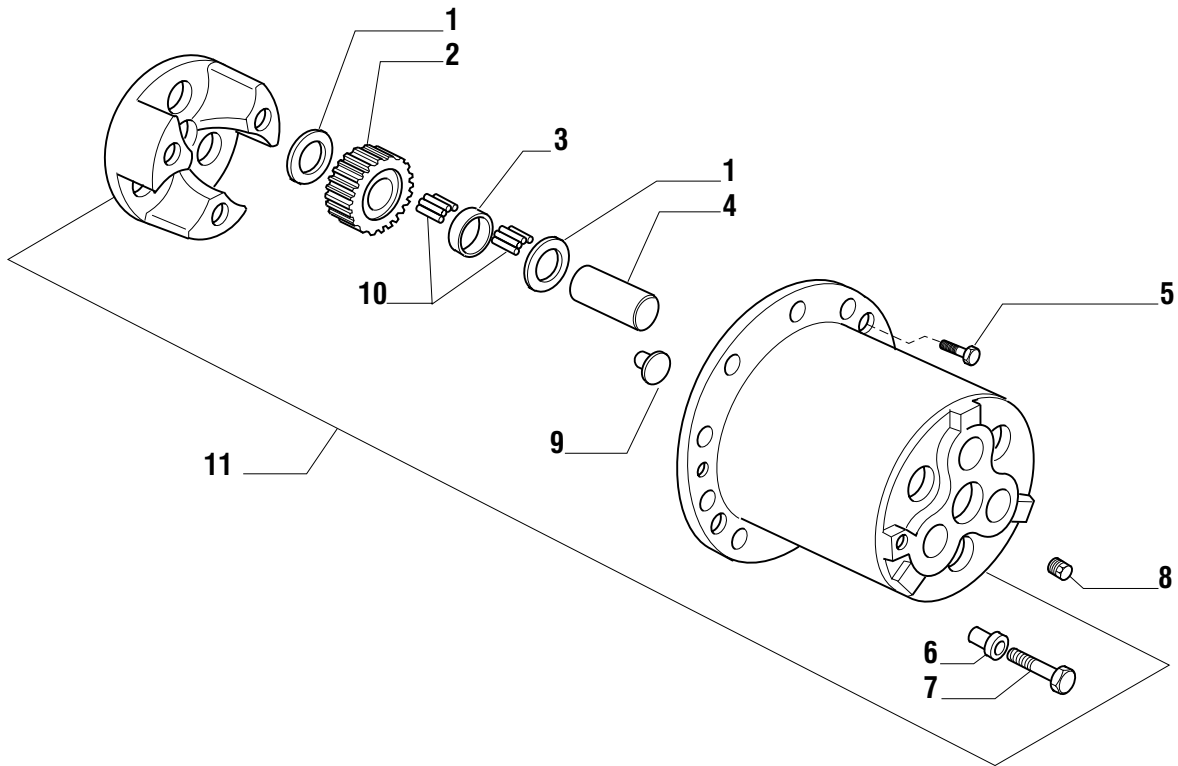
Pos.	Ref.	Q.ty	Descrizione	Description	Kit	From S/N	To S/N	Note
1	065679	1	Coppia conca Z=13/37	Kegelradtrieb-Satz Z13/37				
2	117140	1	Ghiera serraggio	Zwinge	065679			
3	125545	1	Rondella	Sheibe	065679			
4	125831	1	Rondella	Sheibe	065679			
5	126142	1	Distanziale elastico	Lagerdistanztück	065679			
6	121043	-	Spessore 2,5mm	Distanztück 2,5mm				
6	121044	-	Spessore 2,6mm	Distanztück 2,6mm				
6	121045	-	Spessore 2,7mm	Distanztück 2,7mm				
6	121046	-	Spessore 2,8mm	Distanztück 2,8mm				
6	121047	-	Spessore 2,9mm	Distanztück 2,9mm				
6	121048	-	Spessore 3,0mm	Distanztück 3,0mm				
6	113346	-	Spessore 3,1mm	Distanztück 3,1mm				
6	113347	-	Spessore 3,2mm	Distanztück 3,2mm				
6	113348	-	Spessore 3,3mm	Distanztück 3,3mm				
6	113349	-	Spessore 3,4mm	Distanztück 3,4mm				
7	027396	1	Cuscinetto	Lager				
8	027351	1	Cuscinetto	Lager				
9	123430	1	Rondella	Sheibe				
10	028557	1	O.ring	O-Ring				
11	128418	1	Flangia	Zugflansch				
12	123921	1	Rondella	Sheibe				
13	123918	1	ViteM12x1,25x25	Schraube M12x1,25x25				
14	123915	-	Spessore 0,05mm	Distanztück 0,05mm				
14	123916	-	Spessore 0,10mm	Distanztück 0,10mm				
14	123917	-	Spessore 0,20mm	Distanztück 0,20mm				



Pos.	Ref.	Q.ty	Descrizione	Description	Kit	From S/N	To S/N	Note
1	066312	1	Kit ingranagg. differenziale	Differentialgetriebe-Satz				
2	117171	4	Ralla	Unterlegscheibe	066312			
3	133035	2	Perno	Zapfen	066312			
4	133036	2	Ralla	Unterlegscheibe	066312			
5	125065	2	Spina D.14x40	Stift D.14x40				
6	125064	10	Vite M14x2	Schraube M14x2				
7	027367	2	Cuscinetto	Lager				
8	125445	2	Ghiera	Zwinge				
9	125033	1	Distanziale	Lagerdistanztück				
10	125777	1	Scatola differenziale	Differentialgehäuse				



Pos.	Ref.	Q.ty	Descrizione	Description	Kit	From S/N	To S/N	Note
1	125446	2	Semiassa	Halbachse				
2	124773	2	Anello	Drahtsprengring				
3	024881	2	Anello seeger	Drahtsprengring				
4	121059	2	Mozzo traino disco freno	Gleitmuffe				
5	126047	2	Quadring D.266,7x3,4x4,1	Ring D.266,7x3,4x4,1				
6	126048	2	Quadring D.304,7x3,4x4,1	Ring D.304,7x3,4x4,1				
7	126054	2	Pistone freno	Bremskolben				
8	124786	2	Anello	Drahtsprengring				
9	119363	2	Disco freno	Bremsscheibe				
10	124014	24	Molla	Feder				
11	120132	12	Spina	Stift				
12	126008	2	Controdisco freno	Gegenbremsscheibe				



Pos.	Ref.	Q.ty	Descrizione	Description	Kit	From S/N	To S/N	Note
1	125050	12	Ralla	Unterlegscheibe				
2	125053	6	Ingranaggio	Getriebe				
3	125048	6	Rondella	Sheibe				
4	125089	6	Perno	Zapfen				
5	020778	4	Vite M8x20	Schraube M8x20				
6	128049	3	Bussola di centraggio	Buchse				
7	125062	3	Vite	Schraube				
8	092270	2	Tappo	Stopfen				
9	115682	2	Pattino d'arresto	Schuh				
10	028298	38,4	Rullini (a decine)	Kleine Walze (Zehn)				
11	125952	2	Treno portasatelliti (comprende ref.125062- 128049)	Planetengetriebeträger-Satz (einschließlich ref.125062- 128049)				



Kit ref.	Ref.	Descrizione	Description	Q.ty
065679	-	Kit coppia conica	Kegelradtrieb-Satz	-
-	-	Coppia conica Z 13/37	Kegelradtrieb Z 13/37	1
-	117140	Ghiera	Zwinge	1
-	125545	Rondella	Sheibe	1
-	125831	Rondella	Sheibe	1
-	126142	Distanziale	Lagerdistanztück	1
066312	-	Kit ingranaggi differenziale	Differentialgetriebe-Satz	-
-	117171	Ralla	Unterlegscheibe	4
-	133035	Perno	Zapfen	2
-	133036	Ralla	Unterlegscheibe	2
			Radnabe-Satz	
			Radnabe	
			Stiftschraube	
065730	-	Kit mozzo ruota		-
-	-	Mozzo ruota		1
-	125046	Prigioniero		10
-				