



CARRARO

Catalogo Parti Di Ricambio

Spare Parts List

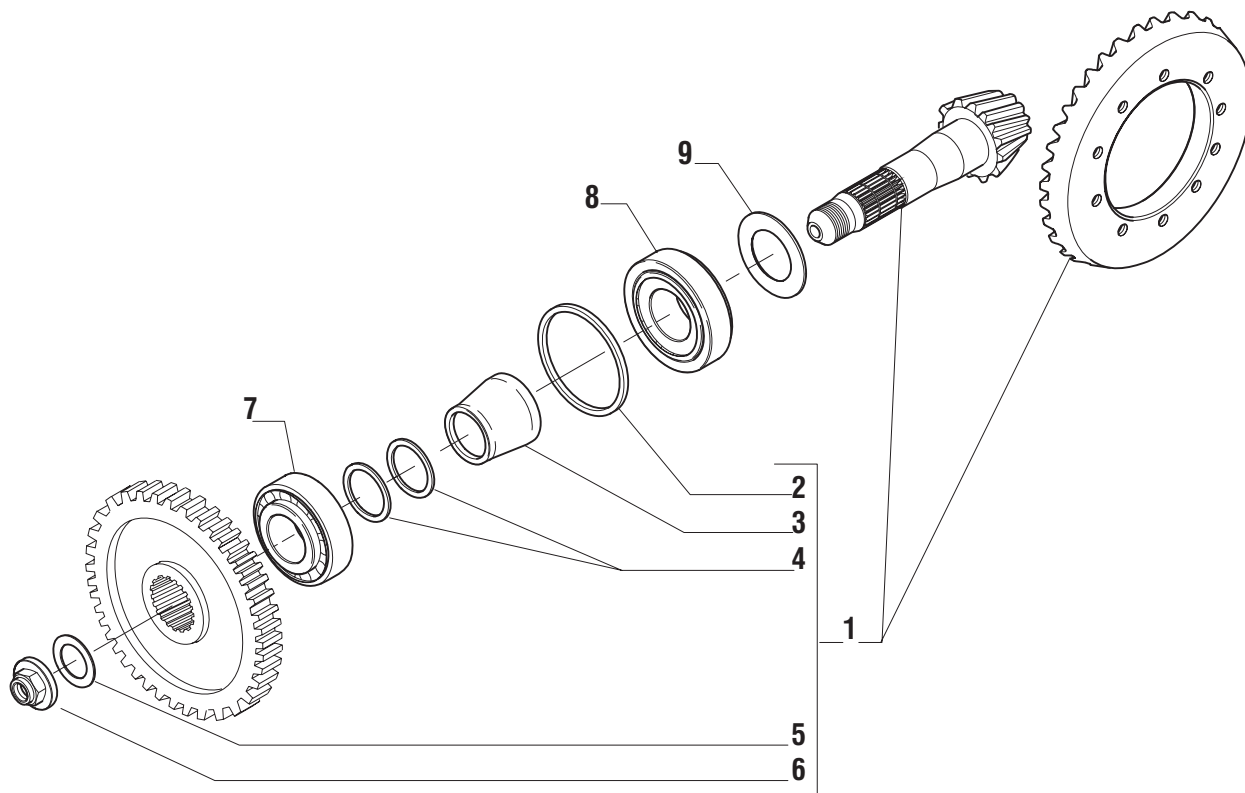
ASSALE HS 8.04C

AXLE HS 8.04C

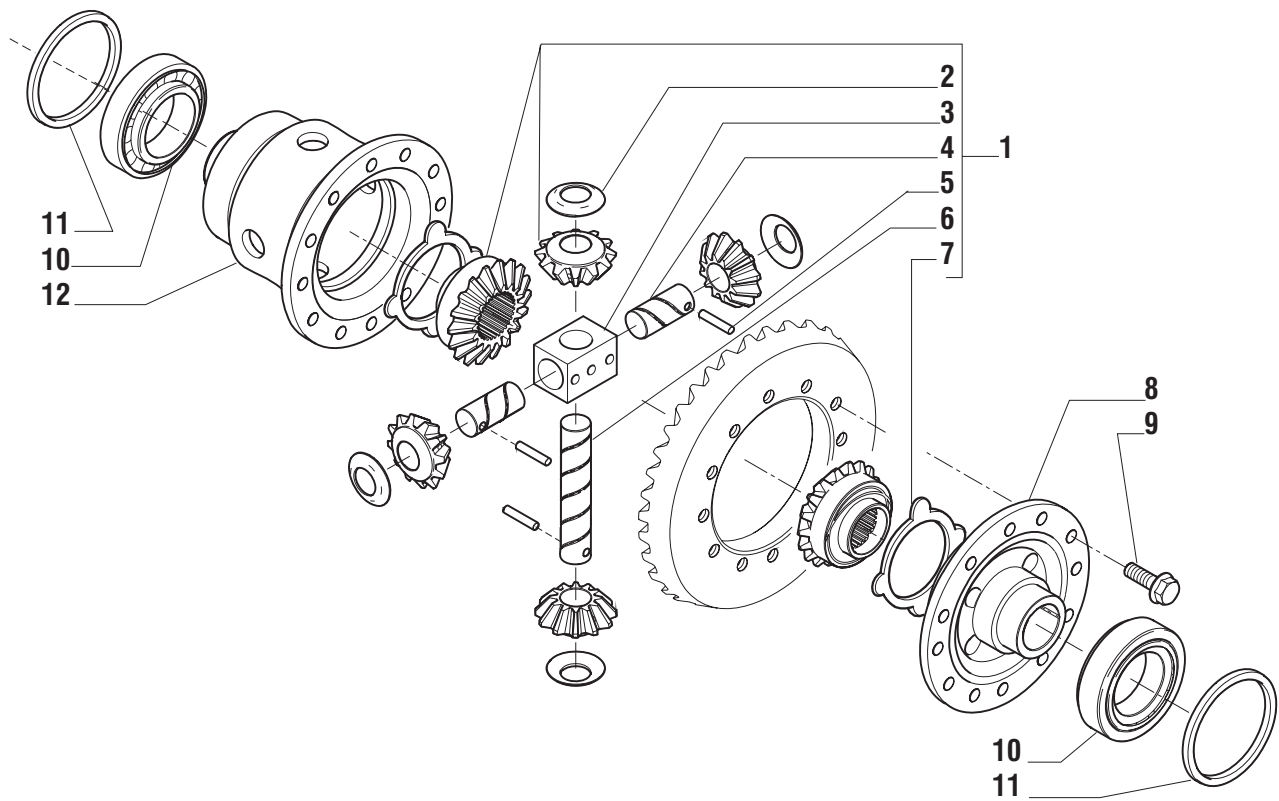
REF. 130490

INDICE
INDEX
1.0.0 Corpo assale Axle housing
2.0.0 Coppia conica Bevel gear/pinion
3.0.1 Differenziale Differential
4.0.0 Mozzo ruota Wheel hub
5.0.0 Pinza freno Brake caliper
6.0.0 Scatola trasmissione Transfer box
7.0.0 Scatola freno Brake housing
8.0.0 Sommario kit Kit summary

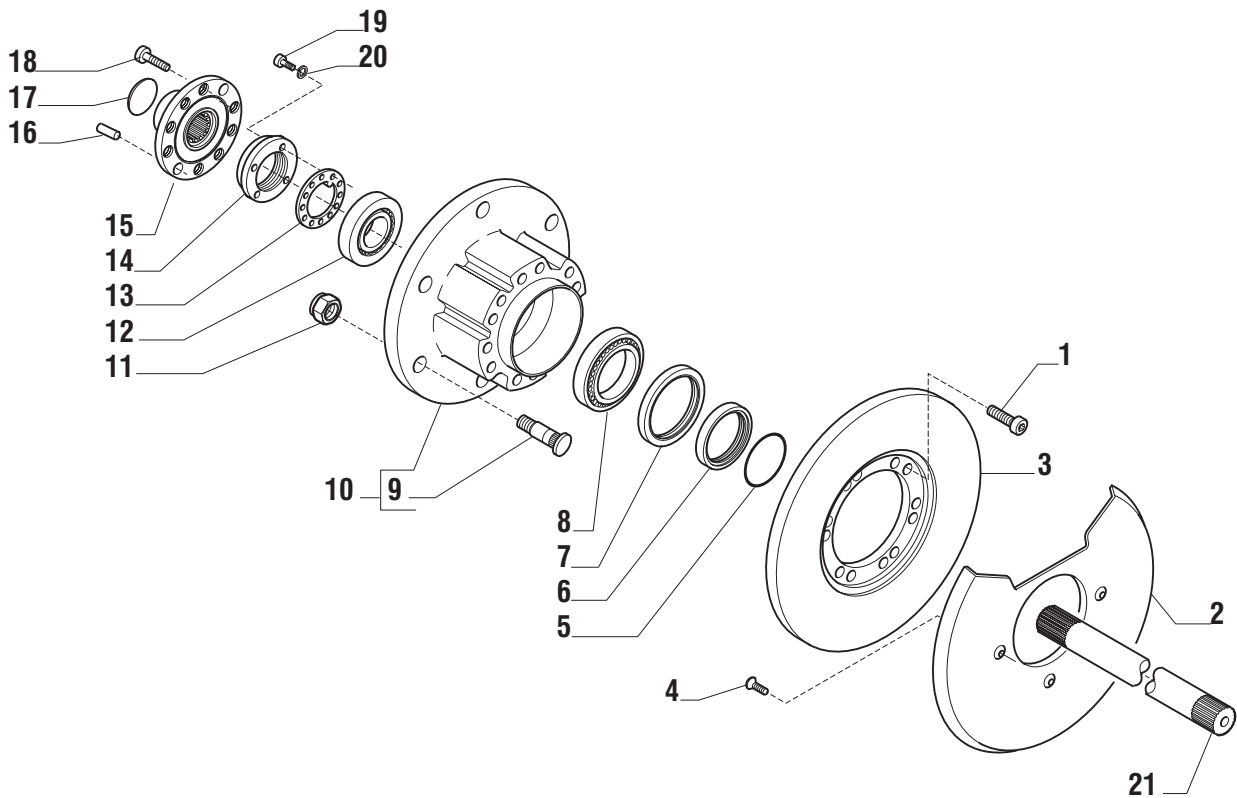
**Il presente catalogo è valido a partire dal N° di matricola 101.
This catalogue is valid from serial number 101.**



Pos.	Ref.	Q.ty	Descrizione	Description	Kit	From S/N	To S/N	Note
1	066367	1	Kit coppia conica Z=8/39	Bevel gear set Z=8/39				
2	133028	1	Spessore 80x70x7	Shim 80x70x7	066367			
3	137668	1	Distanziale	Spacer	066367			
4	137669	-	Spessore 2.50mm	Shim 2.50mm	066367			
4	137670	-	Spessore 2.52mm	Shim 2.52mm	066367			
4	137671	-	Spessore 2.54mm	Shim 2.54mm	066367			
4	137672	-	Spessore 2.56mm	Shim 2.56mm	066367			
4	137673	-	Spessore 2.58mm	Shim 2.58mm	066367			
4	137674	-	Spessore 2.60mm	Shim 2.60mm	066367			
4	137675	-	Spessore 2.70mm	Shim 2.70mm	066367			
4	137676	-	Spessore 2.80mm	Shim 2.80mm	066367			
4	137677	-	Spessore 2.90mm	Shim 2.90mm	066367			
4	137678	-	Spessore 3.00mm	Shim 3.00mm	066367			
4	137679	-	Spessore 3.10mm	Shim 3.10mm	066367			
4	137680	-	Spessore 3.20mm	Shim 3.20mm	066367			
4	137681	-	Spessore 3.30mm	Shim 3.30mm	066367			
4	137682	-	Spessore 3.40mm	Shim 3.40mm	066367			
5	137667	1	Ralla	Thrust washer	066367			
6	137666	1	Ghiera M27x1.5	Ring nut M27x1.5	066367			
7	027404	1	Cuscinetto	Bearing				
8	027349	1	Cuscinetto	Bearing				
9	131521	-	Spessore 2.50mm	Shim 2.50mm				
9	131522	-	Spessore 2.60mm	Shim 2.60mm				
9	131523	-	Spessore 2.70mm	Shim 2.70mm				
9	131524	-	Spessore 2.80mm	Shim 2.80mm				
9	131525	-	Spessore 2.90mm	Shim 2.90mm				
9	131526	-	Spessore 3.00mm	Shim 3.00mm				
9	131527	-	Spessore 3.10mm	Shim 3.10mm				
9	131528	-	Spessore 3.20mm	Shim 3.20mm				
9	131529	-	Spessore 3.30mm	Shim 3.30mm				
9	131530	-	Spessore 3.40mm	Shim 3.40mm				

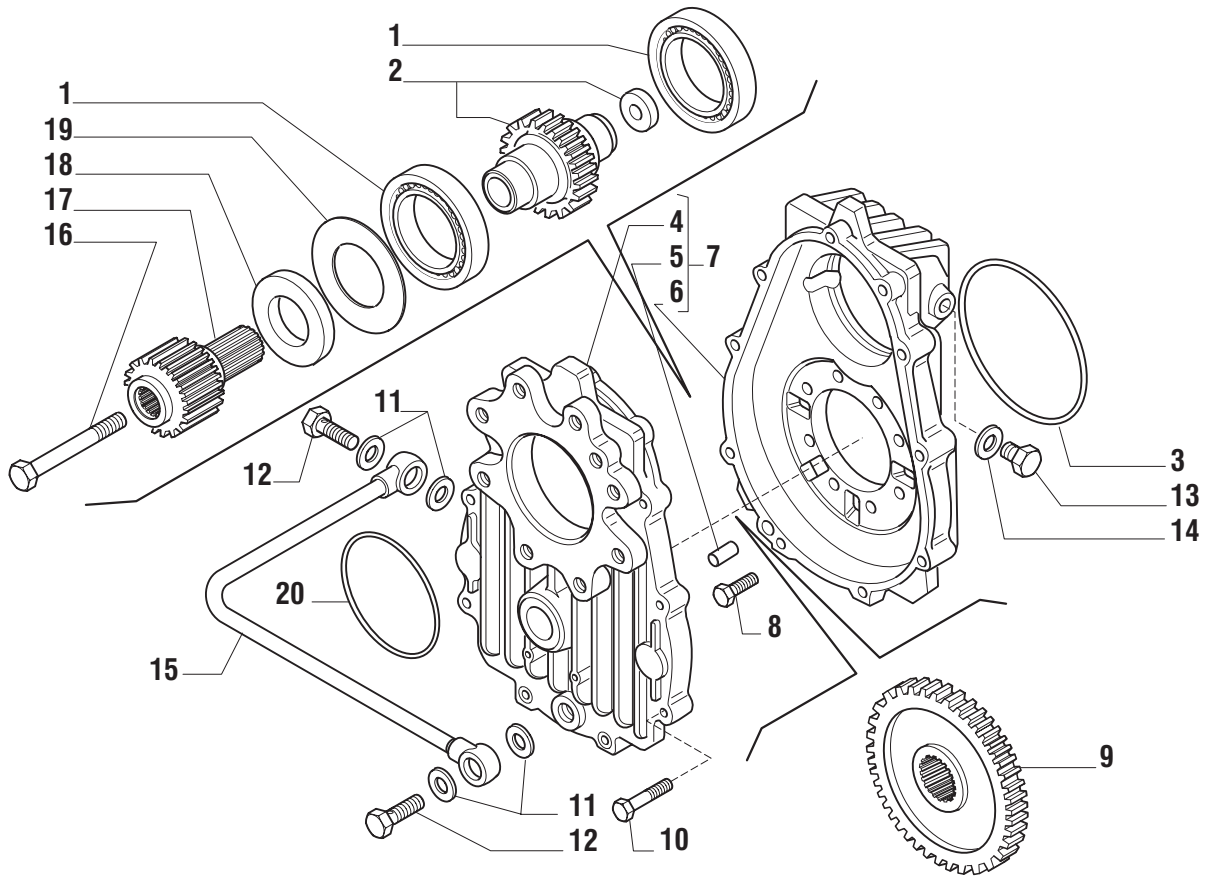


Pos.	Ref.	Q.ty	Descrizione	Description	Kit	From S/N	To S/N	Note
1	066331	1	Kit ingranagg. differenziale	Differential kit				
2	128762	4	Ralla	Thrust washer	066331			
3	130156	1	Crocera	Spider	066331			
4	130155	2	Perno corto	Short pin	066331			
5	024469	3	Spina 6x32	Pin 6x32	066331			
6	130154	1	Perno lungo	Long pin	066331			
7	120361	2	Ralla	Thrust washer	066331			
8	134399	1	Coperchio scatola diff.	Diff. housing cover				
9	136003	12	Vite M12x30	Bolt M12x30				
10	027255	2	Cuscinetto	Bearing				
11	134502	-	Spessore 4.50mm	Shim 4.50mm				
11	145956	-	Spessore 4.55mm	Shim 4.55mm				
11	134503	-	Spessore 4.60mm	Shim 4.60mm				
11	145957	-	Spessore 4.65mm	Shim 4.65mm				
11	134504	-	Spessore 4.70mm	Shim 4.70mm				
11	145958	-	Spessore 4.75mm	Shim 4.75mm				
11	134505	-	Spessore 4.80mm	Shim 4.80mm				
11	145959	-	Spessore 4.85mm	Shim 4.85mm				
11	134506	-	Spessore 4.90mm	Shim 4.90mm				
11	145960	-	Spessore 4.95mm	Shim 4.95mm				
11	134507	-	Spessore 5.00mm	Shim 5.00mm				
11	145961	-	Spessore 5.05mm	Shim 5.05mm				
11	134508	-	Spessore 5.10mm	Shim 5.10mm				
11	145962	-	Spessore 5.15mm	Shim 5.15mm				
11	134509	-	Spessore 5.20mm	Shim 5.20mm				
11	145963	-	Spessore 5.25mm	Shim 5.25mm				
11	134510	-	Spessore 5.30mm	Shim 5.30mm				
11	145964	-	Spessore 5.35mm	Shim 5.35mm				
11	134511	-	Spessore 5.40mm	Shim 5.40mm				
12	135073	1	Scatola differenziale	Differential housing				

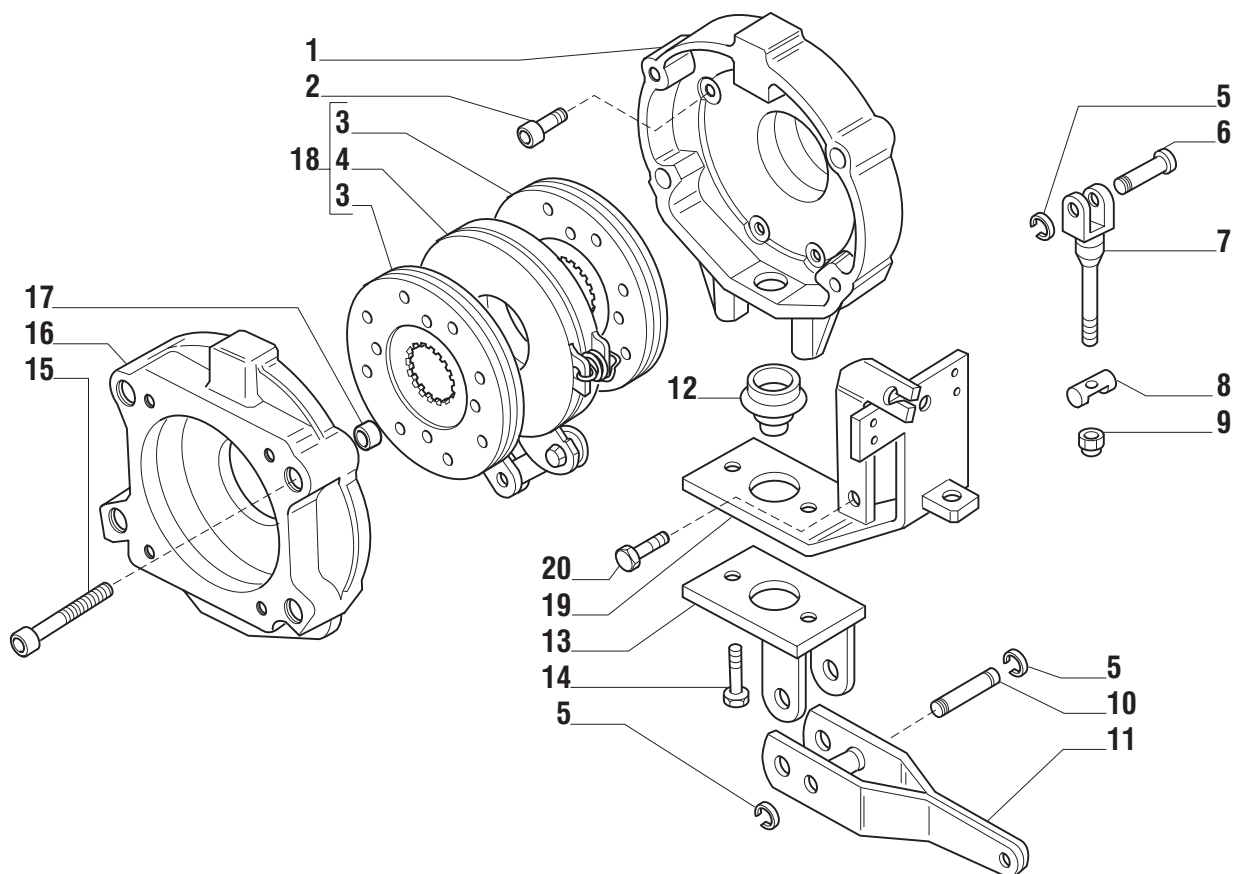


Pos.	Ref.	Q.ty	Descrizione	Description	Kit	From S/N	To S/N	Note
1	021718	24	Vite M12x35	Bolt M12x35				
2	143150	2	Protezione disco freno	Brake disc shield				
3	143149	2	Disco freno	Brake disc				
4	020485	6	Vite M6x16	Bolt M6x16				
5	028619	2	Anello OR	O.ring				
6	128551	2	Bussola	Bush				
7	133923	2	Anello tenuta	Seal ring				
8	027257	2	Cuscinetto	Bearing				
9	129030	6*	Colonna M18x49	Stud M18x49	066949			
10	066949	2	Kit mozzo ruota	Wheel hub kit				
11	129578	12	Dado M18x23	Nut M18x23				
12	027255	2	Cuscinetto	Bearing				
13	128545	2	Rondella	Washer				
14	128546	2	Ghiera M50	Ring nut M50				
15	130148	2	Flangia traino	Flange				
16	024487	4	Spina 10x32	Pin 10x32				
17	023609	2	Tappo D.42	Plug D.42				
18	021386	16	Vite M10x35	Bolt M10x35				
19	021369	2	Vite M6x10	Bolt M6x10				
20	022854	2	Rondella grower D6	Grower D6				
21	132259	2	Semiassse	Half-shaft				

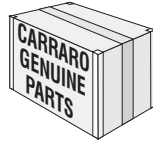
* Q.ty valid only for one wheel hub kit.



Pos.	Ref.	Q.ty	Descrizione	Description	Kit	From S/N	To S/N	Note
1	025740	2	Cuscinetto	Bearing				
2	134420	1	Ingranaggio Z=29	Gear Z=29				
3	028571	1	Anello OR	O.ring				
4	132475	1	Semiscatola freno	Brake half-housing				
5	072259	2	Spina D10x25	Pin D10x25				
6	132476	1	Semiscatola freno	Brake half-housing				
7	132528	1	Scatola freno	Brake housing				
8	127921	8	Vite M10x30	Bolt M10x30				
9	130480	1	Ingranaggio Z=59	Gear Z=59				
10	020790	8	Vite M8x40	Bolt M8x40				
11	023273	4	Rondella	Washer				
12	028235	2	Vite	Screw				
13	021554	1	Tappo M18x1.5	Plug M18x1.5				
14	023268	1	Rondella 18x24x1.5	Washer 18x24x1.5				
15	132434	1	Tubo	Pipe				
16	125064	1	Vite	Bolt				
17	132439	1	Albero freno	Brake shaft				
18	128530	1	Anello di tenuta	Seal ring				
19	098817	-	Spessore 0.1mm	Shim 0.1mm				
19	098818	-	Spessore 0.3mm	Shim 0.3mm				
19	123850	-	Spessore 0.05mm	Shim 0.05mm				
20	028184	1	Anello OR	O.ring				



Pos.	Ref.	Q.ty	Descrizione	Description	Kit	From S/N	To S/N	Note
1	132263	1	Scatola freno	Brake housing				
2	021409	6	Vite M10x25	Bolt M10x25				
3	120047	2	Disco freno	Brake disc				
4	120046	1	Meccanismo freno	Brake mechanism				
5	024717	3	Anello di tenuta D.9	Snap rinf D.9				
6	120060	1	Spina	Pin				
7	132396	1	Tirante freno	Brake rod				
8	115523	1	Spina	Pin				
9	022412	1	Dado M10x1.5	Nut M10x1.5				
10	115524	1	Spina	Pin				
11	132438	1	Leva	Lever				
12	131619	1	Cuffia protezione	Dust cover				
13	115518	1	Supporto	Support				
14	127921	2	Vite M10x30	Bolt M10x30				
15	021428	4	Vite M12x65	Bolt M12x65				
16	132264	1	Flangia	Flange				
17	117270	2	Bussola di centraggio	Centering bush				
18	120048	1	Assieme freno 6x3/1/8"	Brake assy 6x3/1/8"				
19	136748	1	Supporto	Support				
20	020794	1	Vite M8x45	Bolt M8x45				



Kit ref.	Ref.	Descrizione	Description	Q.ty	From S/N	To S/N	Note
066367	-	Kit coppia conica	Bevel gear set	-			
-	-	Coppia conica Z=8/39	Bevel gear Z=8/39	1			
-	133028	Spessore 80x70x7	Shim 80x70x7	1			
-	137668	Distanziale	Spacer	1			
-	137669	Spessore 2.50mm	Shim 2.50mm	-			
-	137670	Spessore 2.52mm	Shim 2.52mm	-			
-	137671	Spessore 2.54mm	Shim 2.54mm	-			
-	137672	Spessore 2.56mm	Shim 2.56mm	-			
-	137673	Spessore 2.58mm	Shim 2.58mm	-			
-	137674	Spessore 2.60mm	Shim 2.60mm	-			
-	137675	Spessore 2.70mm	Shim 2.70mm	-			
-	137676	Spessore 2.80mm	Shim 2.80mm	-			
-	137677	Spessore 2.90mm	Shim 2.90mm	-			
-	137678	Spessore 3.00mm	Shim 3.00mm	-			
-	137679	Spessore 3.10mm	Shim 3.10mm	-			
-	137680	Spessore 3.20mm	Shim 3.20mm	-			
-	137681	Spessore 3.30mm	Shim 3.30mm	-			
-	137682	Spessore 3.40mm	Shim 3.40mm	-			
-	137667	Ralla	Thrust washer	1			
-	137666	Ghiera M27x1.5	Ring nut M27x1.5	1			
066331	-	Kit ingranagg. differenziale	Differential kit	-			
-	-	Ingranaggio Z=12	Gear Z=12	4			
-	-	Ingranaggio Z=16	Gear Z=16	2			
-	128762	Ralla	Thrust washer	4			
-	130156	Crocera	Spider	1			
-	130155	Perno corto	Short pin	2			
-	024469	Spina 6x32	Pin 6x32	3			
-	130154	Perno lungo	Long pin	1			
-	120361	Ralla	Thrust washer	2			
066949	-	Kit mozzo ruota	Wheel hub kit	-			
-	-	Mozzo ruota	Wheel hub	1			
-	129030	Colonna M18x49	Stud M18x49	6			