



# **CARRARO**

**Catalogo Parti Di Ricambio**

**Spare Parts List**

**ASSALE HS 7.22**

**AXLE HS 7.22**

**REF. 130495**

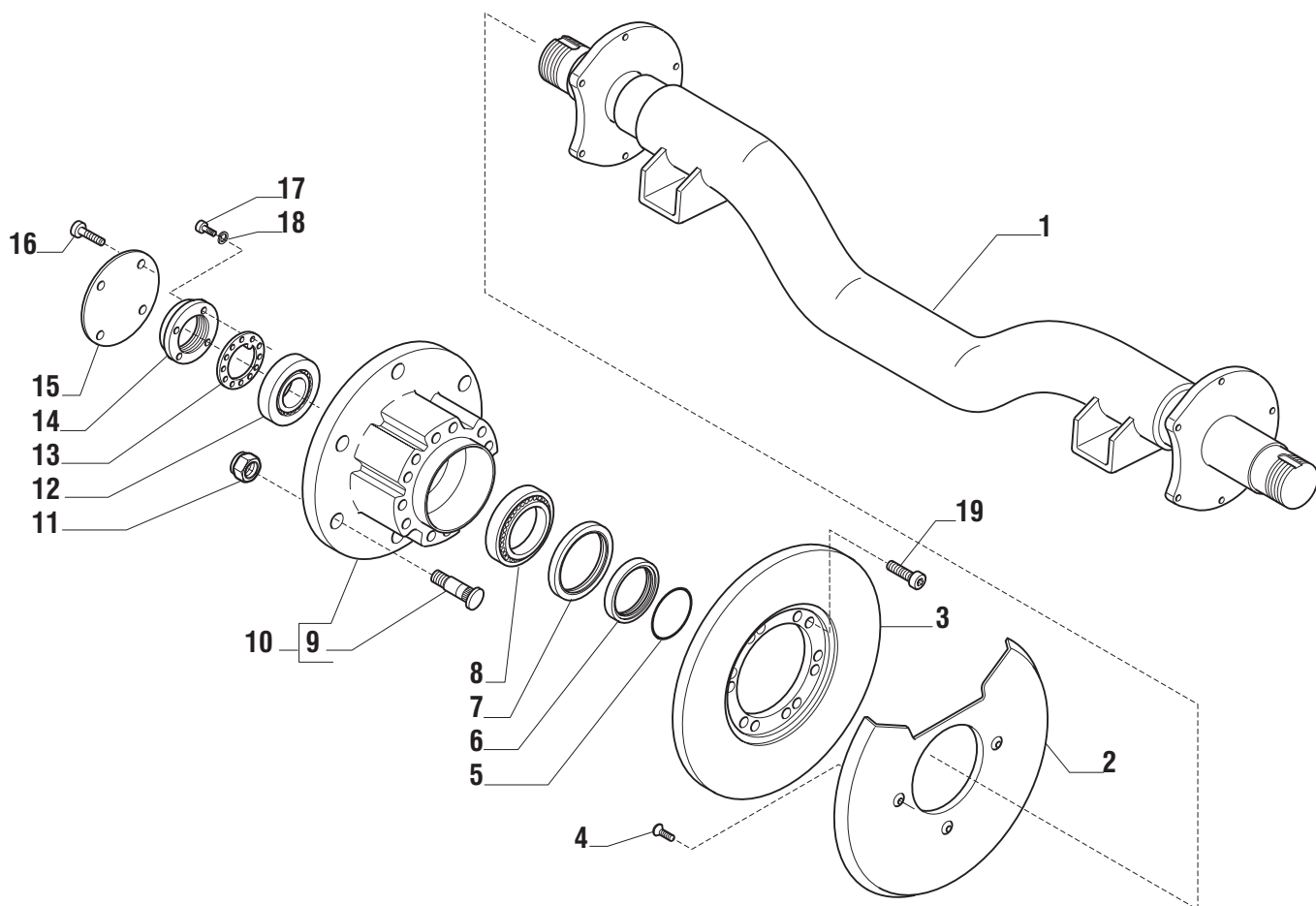
**INDICE**  
**INDEX**

**1.0.0** Corpo assale e mozzo ruota  
Axle beam and wheel hub

**2.0.0** Freni  
Brakes

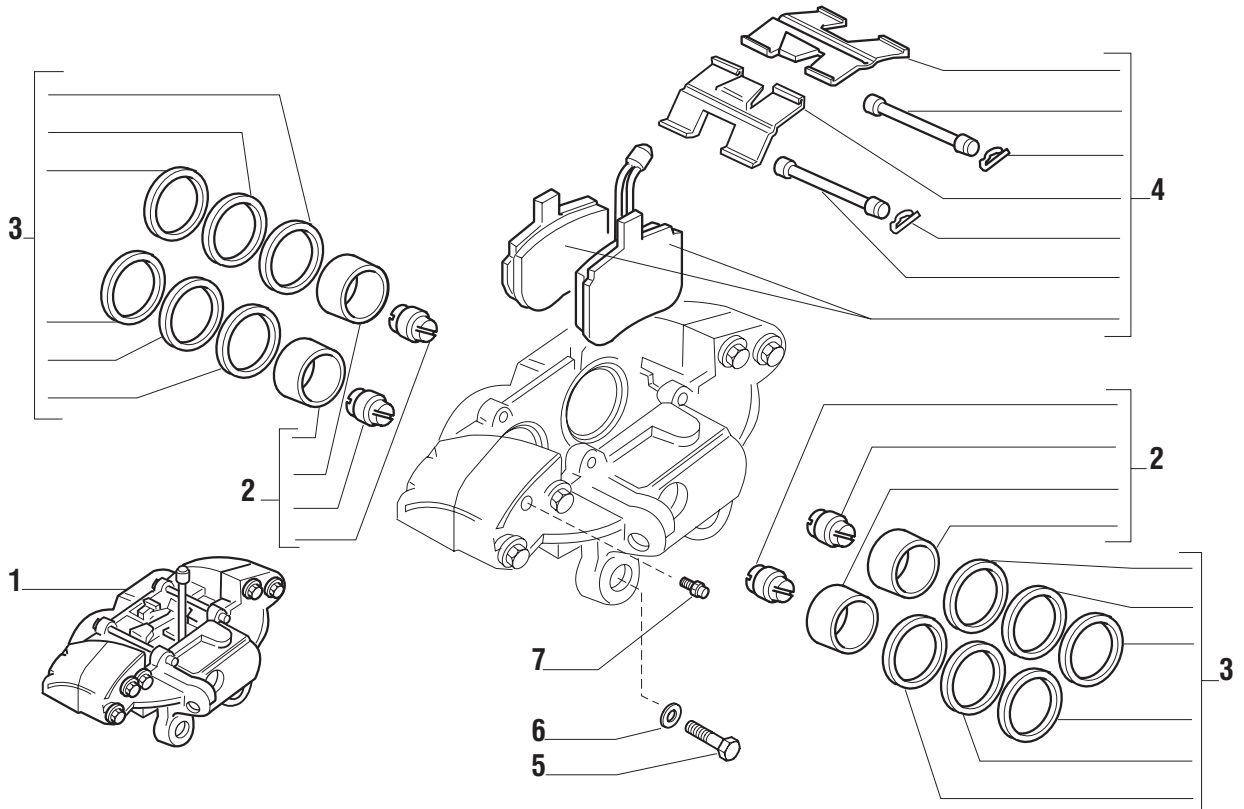
**3.0.0** Sommario kit  
Kit summary

**Il presente catalogo è valido a partire dal N° di matricola 101.**  
**This catalogue is valid from serial number 101.**



Pos.	Ref.	Q.ty	Descrizione	Description	Kit	From S/N	To S/N	Note
1	<b>143969</b>	1	Trave	Axle beam				
2	<b>143150</b>	2	Protezione disco freno	Brake disc shield				
3	<b>143149</b>	2	Disco freno	Brake disc				
4	<b>020485</b>	6	Vite M6x16	Bolt M6x16				
5	<b>028619</b>	2	Anello OR	O.ring				
6	<b>128551</b>	2	Bussola	Bush				
7	<b>133923</b>	2	Anello tenuta	Seal ring				
8	<b>027257</b>	2	Cuscinetto	Bearing				
9	<b>129030</b>	6*	Colonna M18x49	Stud M18x49	<b>066949</b>			
10	<b>066949</b>	2	Kit mozzo ruota	Wheel hub kit				
11	<b>129578</b>	12	Dado M18x23	Nut M18x23				
12	<b>027255</b>	2	Cuscinetto	Bearing				
13	<b>128545</b>	2	Rondella	Washer				
14	<b>128546</b>	2	Ghiera M50	Ring nut M50				
15	<b>130494</b>	2	Coperchio	Cover				
16	<b>021409</b>	8	Vite M10x25	Bolt M10x25				
17	<b>021369</b>	2	Vite M6x10	Bolt M6x10				
18	<b>022854</b>	2	Rondella grower D6	Grower D6				
19	<b>021718</b>	24	Vite M12x35	Bolt M12x35				

\* Q.ty valid only for one wheel hub kit.



Pos.	Ref.	Q.ty	Descrizione	Description	Kit	From S/N	To S/N	Note
1	<b>128739</b>	1	Pinza freno DX	Brake caliper RH				
1	<b>128740</b>	1	Pinza freno SX	Brake caliper LH				
2	<b>049181</b>	2	Kit pistoni freno	Brake pistons kit				
3	<b>049178</b>	2	Anello di tenuta	Seal ring				
4	<b>049180</b>	1	Kit pastiglie	Disc pads kit				
5	<b>021129</b>	4	Vite M12x35	Bolt M12x35				
6	<b>023114</b>	4	Rondella D12x20	Washer D12x20				
7	<b>049182</b>	2	Sfiato	Breather				



Kit ref.	Ref.	Descrizione	Description	Q.ty	From S/N	To S/N	Note
066949	-	Kit mozzo ruota	Wheel hub kit	-			
-	-	Mozzo ruota	Wheel hub	1			
-	129030	Colonna	Stud	6			