



CARRARO

Catalogo Parti Di Ricambio

Spare Parts List

Catalogue Pieces De Rechange

Ersatzteilkatalog

ASSALE 26.16-182

AXLE 26.16-182

PONT 26.16-182

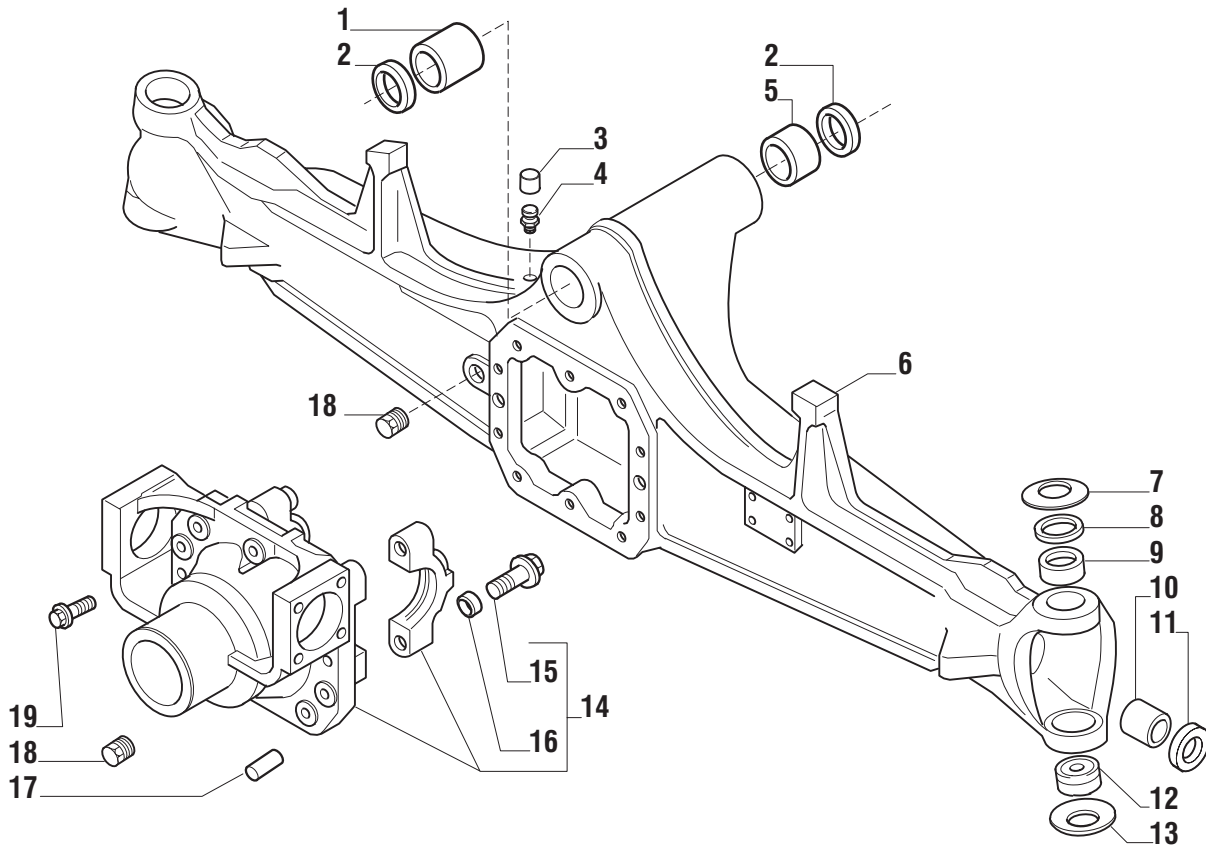
ACHSE 26.16-182

REF. 131204

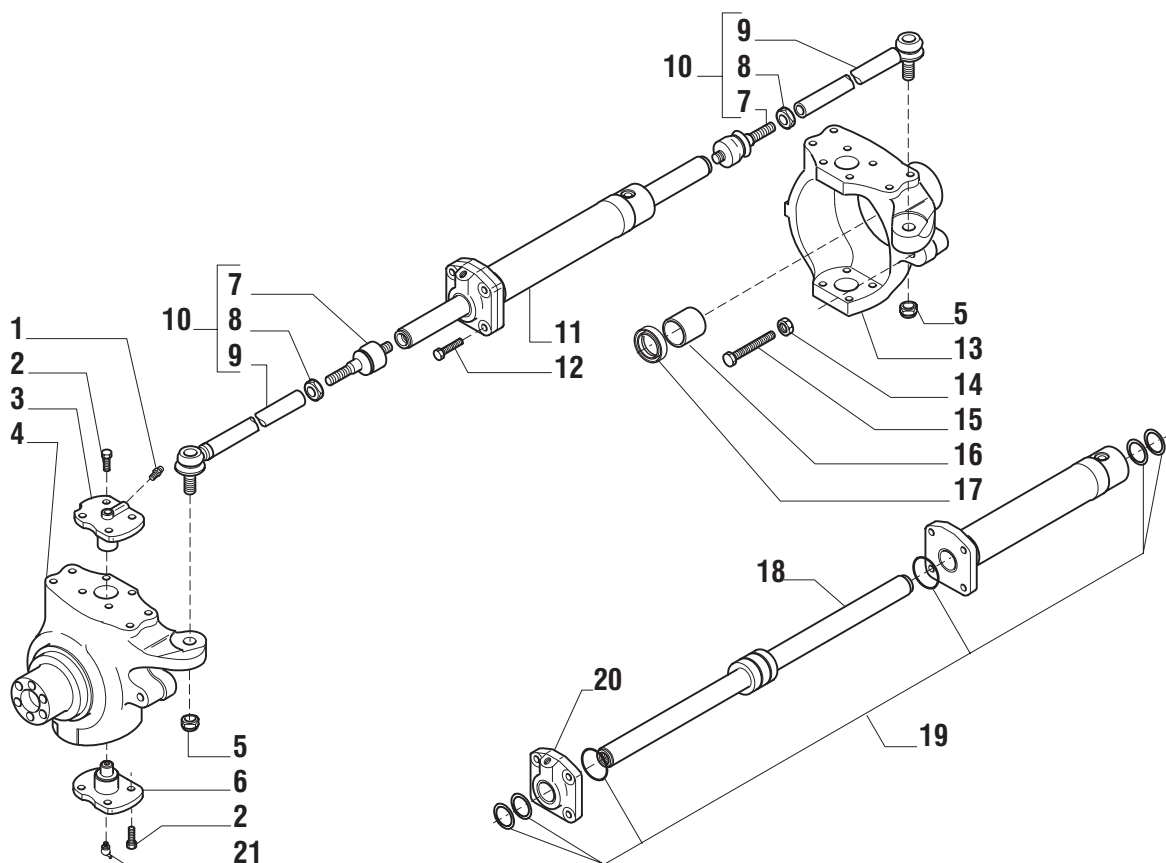
**INDICE
INDEX
INDEX
INDEX**

1.0.0	Corpo assale Axle housing Corps du pont Zentralgehäuse
2.0.0	Calotte e cilindro di sterzo Swivel housing and steering cylinder Calottes et verin de direction Gelenkgehäuse und Lenkzylinder
3.0.0	Coppia conica Bevel gear/pinion set Couple conique Kegelradgetriebe
4.0.0	Differenziale Differential Differentiel Differential
5.0.0	Doppio giunto Double joint Double joint Doppelgelenkwelle
6.0.0	Mozzo ruota e riduzione epicicloidale Wheel hub and epicycloidal reduction gears Moyeu de roue et réduction épicycloidal Radnabe und Satellitengetriebe
7.0.0	Sommario kit Kit summary Sommaire kit Ersatzteil-Sätze

**Il presente catalogo è valido a partire dal N° di matricola 101.
This catalogue is valid from serial number 101.
Ce catalogue est valable à commencer du numéro 101.
Der vorliegende katalog ist gültig ab Serienmr. 101.**

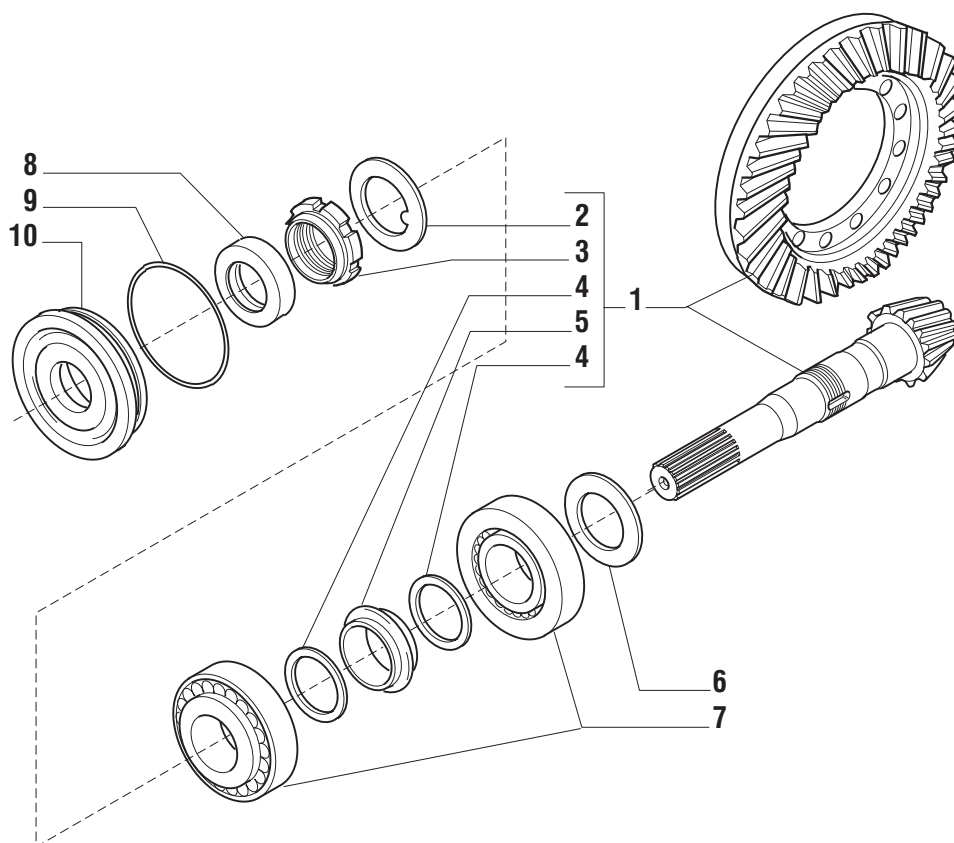


Pos.	Ref.	Q.ty	Descrizione	Description	Kit	From S/N	To S/N	Note
1	126610	1	Boccola	Bush				
2	120717	2	Anello tenuta	Seal ring				
3	130532	1	Coperchio sfiato	Breather cover				
4	104988	1	Sfiato M10x1	Breather M10x1				
5	126611	1	Boccola	Bush				
6	131213	1	Corpo assale	Axle housing				
7	125813	2	Molla a tazza	Belleville washer				
8	131275	2	Spessore registro	Spacer				
9	124615	2	Boccola	Bush				
10	118504	2	Bronzina	Bush				
11	118516	2	Anello tenuta	Seal ring				
12	027692	2	Snodo sferico	Spherical bearing				
13	128629	2	Molla a tazza	Belleville washer				
14	122964	1	Supporto differenziale	Differential support				
15	126022	4	Vite M14x75	Bolt M14x75				
16	072235	4	Bussola di centraggio	Centering bush				
17	087660	2	Spina D.15x35	Pin D.15x35				
18	092270	2	Tappo M22x1.5	Plug M22x1.5				
19	125827	10	Vite M12x33	Bolt M12x33				

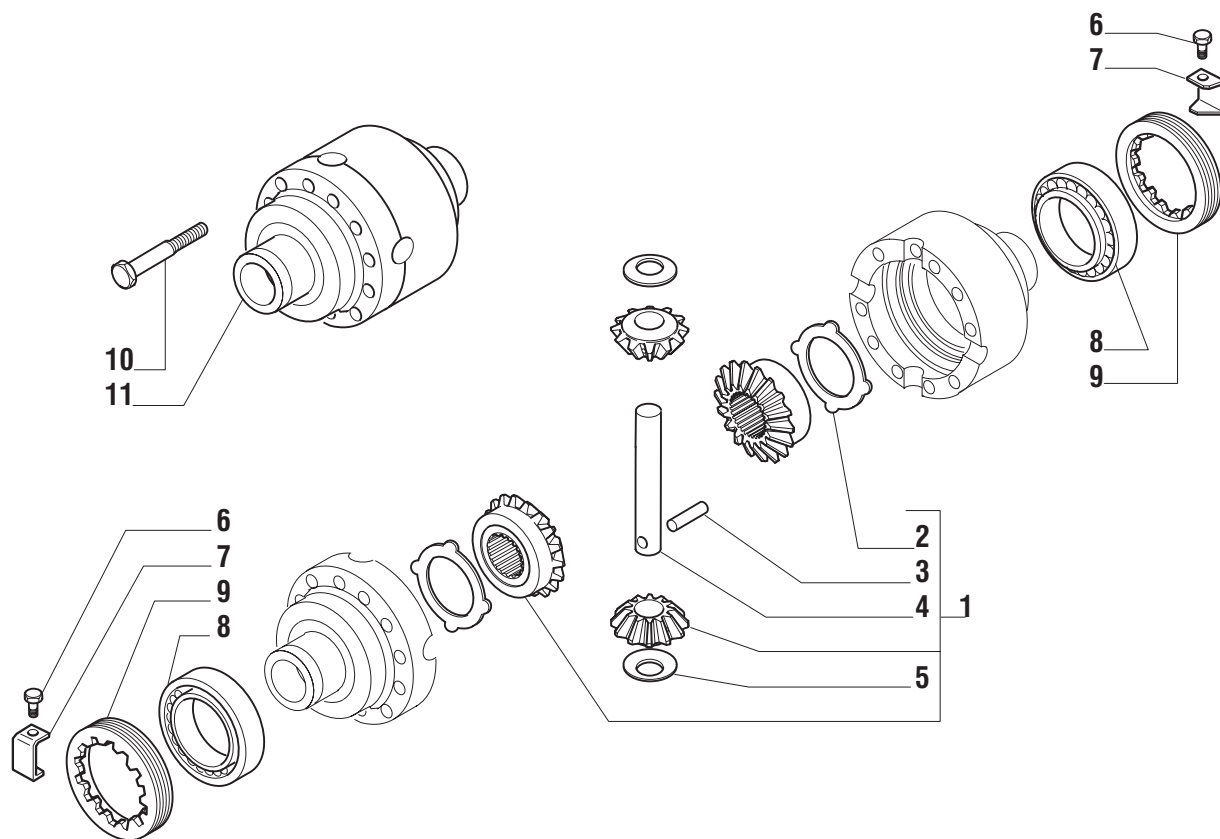


Pos.	Ref.	Q.ty	Descrizione	Description	Kit	From S/N	To S/N	Note
1	024210	2	Ingrassatore M6x1	Greaser nipple M6x1				
2	126921	16	Vite M12x30	Bolt M12x30				
3	128904	2	Perno snodo	King pin				
4	129967	1	Calotta SX	Swivel housing LH				
5	022437	2	Dado M18x1.5	Nut M18x1.5				
6	128903	2	Perno snodo	King pin				
7	130168	2	Asta di guida	Steering arm assy				
8	350440	1*	Snodo sferico	Spherical joint				
9	022183	1*	Dado M18x1.5	Nut M18x1.5				
10	350669	1*	Tirante	Tie rod				
11	130167	1	Martinetto	Steering cylinder				
12	128534	4	Vite M12x45	Bolt M12x45				
13	129966	1	Calotta DX	Swivel housing RH				
14	022129	2	Dado M16	Nut M16				
15	124748	2	Vite M16x100	Bolt M16x100				
16	125390	2	Bussola	Bush				
17	123208	2	Anello di tenuta	Seal ring				
18	049135	1	Stelo	Rod				
19	049122	1	Kit guarnizioni	Oil seal kit				
20	049121	1	Testa cilindro	Cylinder head				
21	024211	2	Ingrassatore M6x1 45°	Greaser nipple M6x1 45°				

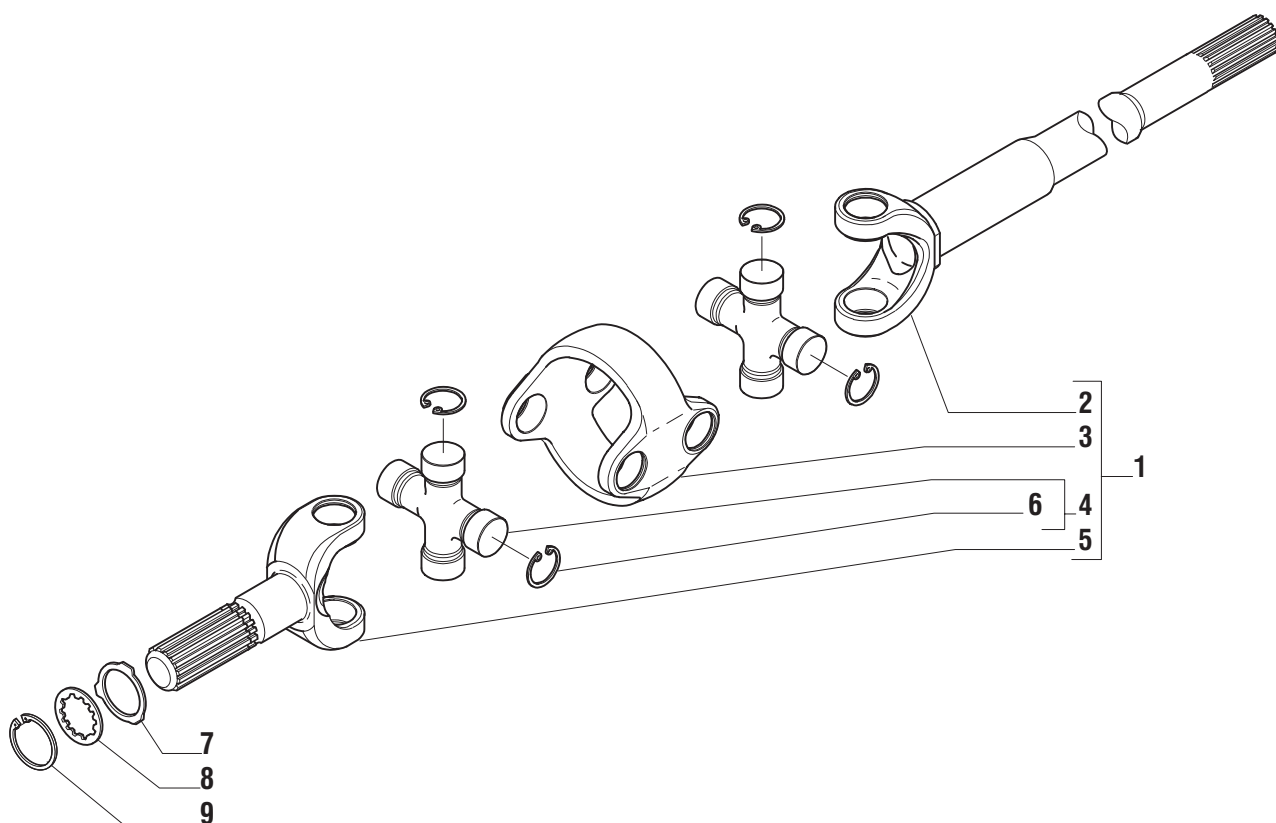
* Q.ty valid only for one steering arm assy.



Pos.	Ref.	Q.ty	Descrizione	Description	Kit	From S/N	To S/N	Note
1	066069	1	Coppia conica Z16/32	Bevel gear set Z16/32				
2	113717	1	Rondella fermo ghiera	Lockwasher	066069			
3	115054	1	Ghiera M40x1.5	Ring nut M40x1.5	066069			
4	125829	2	Rondella	Washer	066069			
5	125806	1	Distanziale elastico	Collapsible spacer	066069			
6	132265	-	Spessore 2.50mm	Shim 2.50mm				
6	132266	-	Spessore 2.60mm	Shim 2.60mm				
6	132267	-	Spessore 2.70mm	Shim 2.70mm				
6	132268	-	Spessore 2.80mm	Shim 2.80mm				
6	132269	-	Spessore 2.90mm	Shim 2.90mm				
6	132270	-	Spessore 3.00mm	Shim 3.00mm				
6	132271	-	Spessore 3.10mm	Shim 3.10mm				
6	132272	-	Spessore 3.20mm	Shim 3.20mm				
6	132273	-	Spessore 3.30mm	Shim 3.30mm				
6	132274	-	Spessore 3.40mm	Shim 3.40mm				
7	027350	2	Cuscinetto	Bearing				
8	134363	1	Anello di tenuta	Oil seal ring				
9	028212	1	Anello OR	O.ring				
10	129929	1	Coperchio paraolio	Oil seal cover				

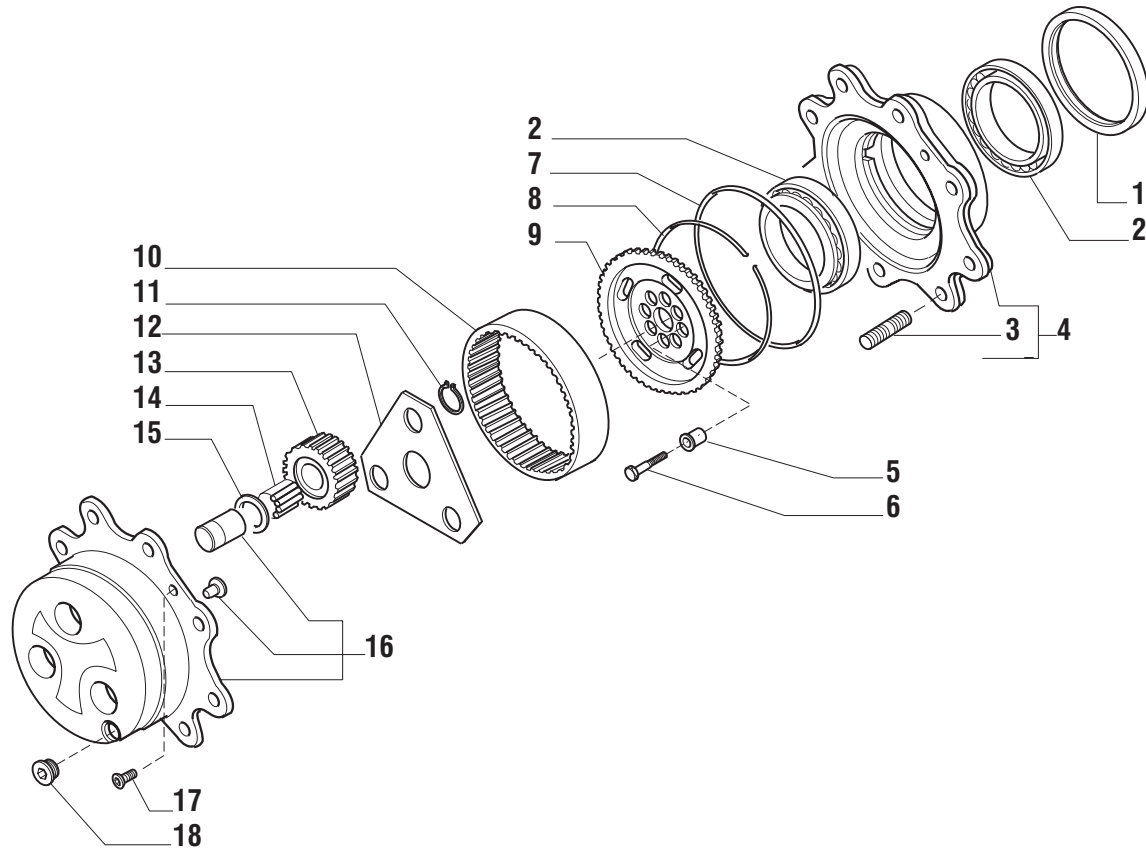


Pos.	Ref.	Q.ty	Descrizione	Description	Kit	From S/N	To S/N	Note
1	066161	1	Kit ingr. differenziale	Differential kit				
2	120361	2	Controdisco	Drive-plate	066161			
3	116451	1	Spina D7x40	Pin D7x40	066161			
4	115731	1	Perno	Shaft	066161			
5	115730	2	Ralla rasamento	Thrust washer	066161			
6	128440	2	Vite M6x10	Bolt M6x10				
7	107778	2	Fermo ghiera	Locking plate				
8	027309	2	Cuscinetto	Bearing				
9	107400	2	Ghiera	Ring nut				
10	125552	12	Vite M10x75	Bolt M10x75				
11	137972	1	Scatola differenziale	Differential housing				



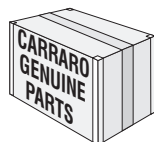
Pos.	Ref.	Q.ty	Descrizione	Description	Kit	From S/N	To S/N	Note
1	131219	2	Doppio giunto	Double joint				
2	046264	1*	Semiassse (lato diff.)	Half-shaft (diff. side)				
3	519056	1*	Corpo centrale	Central body				
4	046252	2*	Crociera	Spider				
5	046254	1*	Semiassse (lato ruota)	Half-shaft (wheel side)				
6	040822	8*	Anello seeger	Snap ring				
7	134196	2	Rondella rasamento	Thrust washer				
8	134197	2	Rondella	Washer				
9	024800	2	Anello seeger D45	Snap ring D45				

* Q.ty valid only for one double joint.



Pos.	Ref.	Q.ty	Descrizione	Description	Kit	From S/N	To S/N	Note
1	047700	2	Anello di tenuta	Oil seal ring				
2	134293	4	Cuscinetto	Bearing				
3	123563	8*	Prigioniero	Stud	065964			
4	065964	2	Kit mozzo ruota	Wheel hub kit				
5	127994	12	Bussola di centraggio	Centering bush				
6	128658	12	Vite M10x45	Bolt M10x45				
7	028603	2	Anello OR	O.ring				
8	125344	2	Anello d'arresto	Lockring				
9	128653	2	Mozzo fermo corona	Wheel carrier				
10	125452	2	Corona dentata Z60	Crown gear Z60				
11	024789	6	Anello seeger D.34	Snap ring D.34				
12	123318	2	Ralla	Thrust washer				
13	125455	6	Ingranaggio Z=23	Gear Z=23				
14	028299	18	Rullini (a decine)	Needle bearing (by tens)				
15	115634	6	Ralla	Thrust washer				
16	065587	2	Kit treno portatelliti	Planetary carrier assy				
17	020490	4	Vite M8x20	Bolt M8x20				
18	125280	2	Tappo M30x2	Plug M30x2				

* Q.ty valid only for one wheel hub assy.



Kit ref.	Ref.	Descrizione	Description	Q.ty	From S/N	To S/N	Note
066069	-	Kit coppia conica Z16/32	Bevel gear set Z16/32	-			
-	-	Coppia conica Z16/32	Bevel gear /pinion Z16/32	1			
-	113717	Rondella fermo ghiera	Lockwasher	1			
-	115054	Ghiera M40x1.5	Ring nut M40x1.5	1			
-	125829	Rondella	Washer	2			
-	125806	Distanziale elastico	Collapsible spacer	1			
066161	-	Kit ingran. differenziale	Differential kit	-			
-	-	Ingranaggio Z12	Gear Z12	2			
-	-	Ingranaggio Z18	Gear Z18	2			
-	115731	Perno	Shaft	1			
-	115730	Ralla rasamento	Thrust washer	2			
-	116451	Spina D7x40	Pin D7x40	1			
-	120361	Controdisco	Drive plate	2			
065964	-	Kit mozzo ruota	Wheel hub kit	-			
-	-	Mozzo ruota	Wheel hub	1			
-	123563	Prigioniero	Stud	8			
065587	-	Kit treno portasatelliti	Planetary carrier assy	-			
-	-	Treno portasatelliti	Planetary carrier	1			
-	-	Perno	Shaft	3			
-	-	Pattino arresto	Locking pad	1			

Manuale di riparazione / Repair manual / Manual de reparation / Ersatzlehrbuch - COD: