



CARRARO

Catalogo Parti Di Ricambio

Spare Parts List

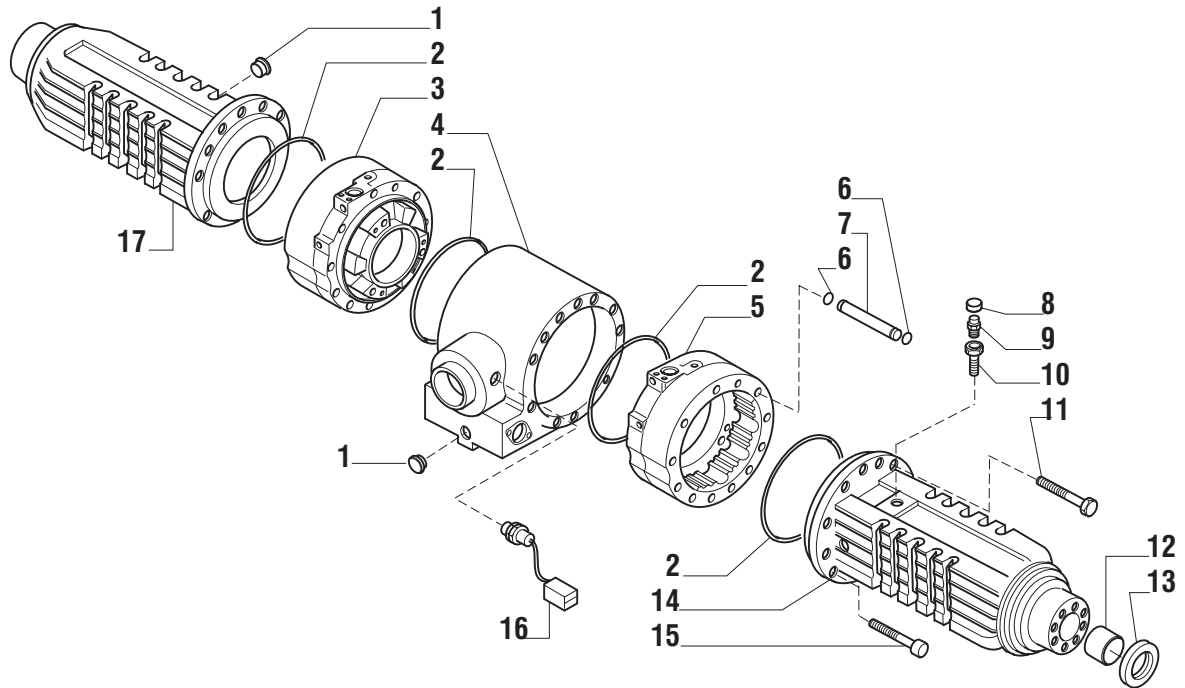
ASSALE 28.32M

AXLE 28.32M

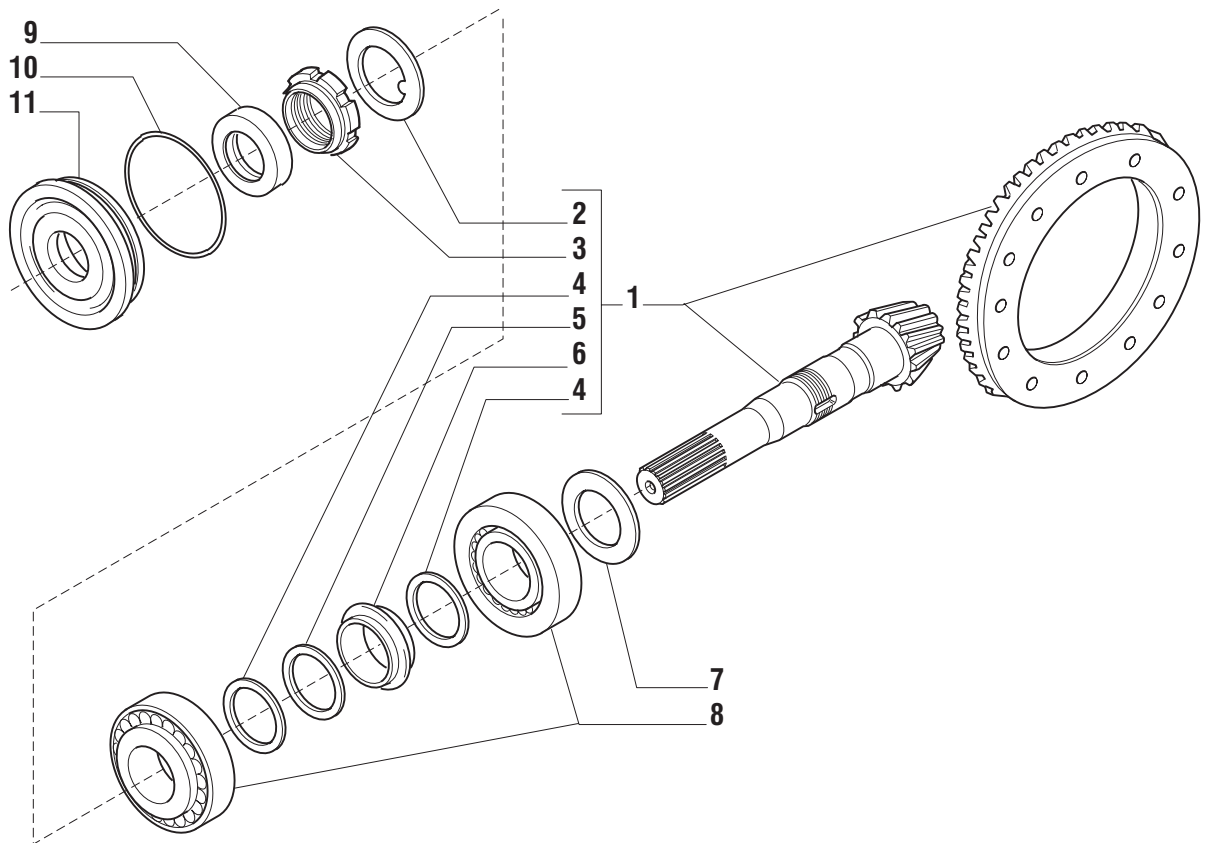
REF. 132886

INDICE
INDEX**1.0.0** Corpo assale
Axle housing**2.0.0** Coppia conica
Bevel gear set**3.0.0** Differenziale
Differential**4.0.0** Bloccaggio differenziale
Differential locking**5.0.0** Freni
Brakes**6.0.0** Comando freni
Brakes control**7.0.0** Mozzo ruota
Wheel hub**8.0.0** Treno portasatelliti
Planetary carrier**9.0.0** Sommario kit
Kit summary

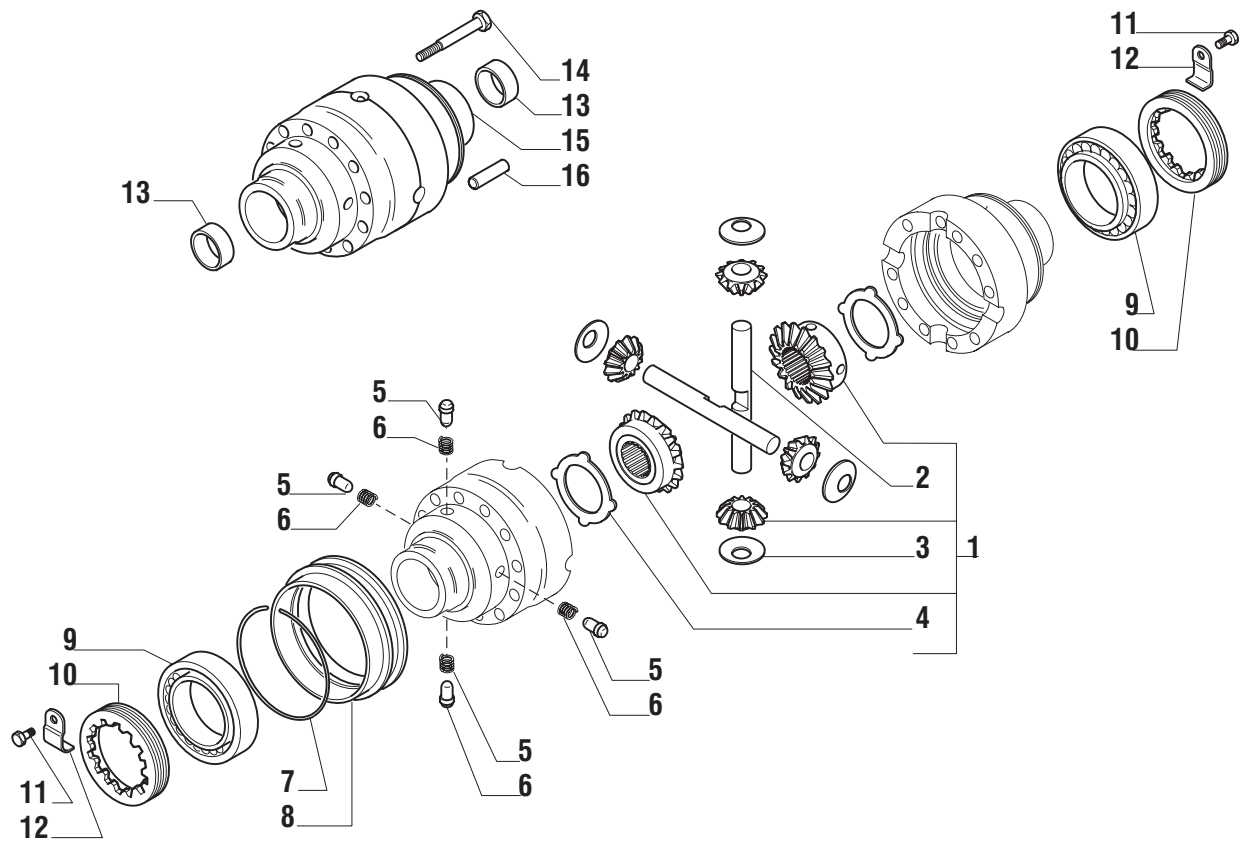
Il presente catalogo è valido a partire dal N° di matricola 101.
This catalogue is valid from serial number 101.



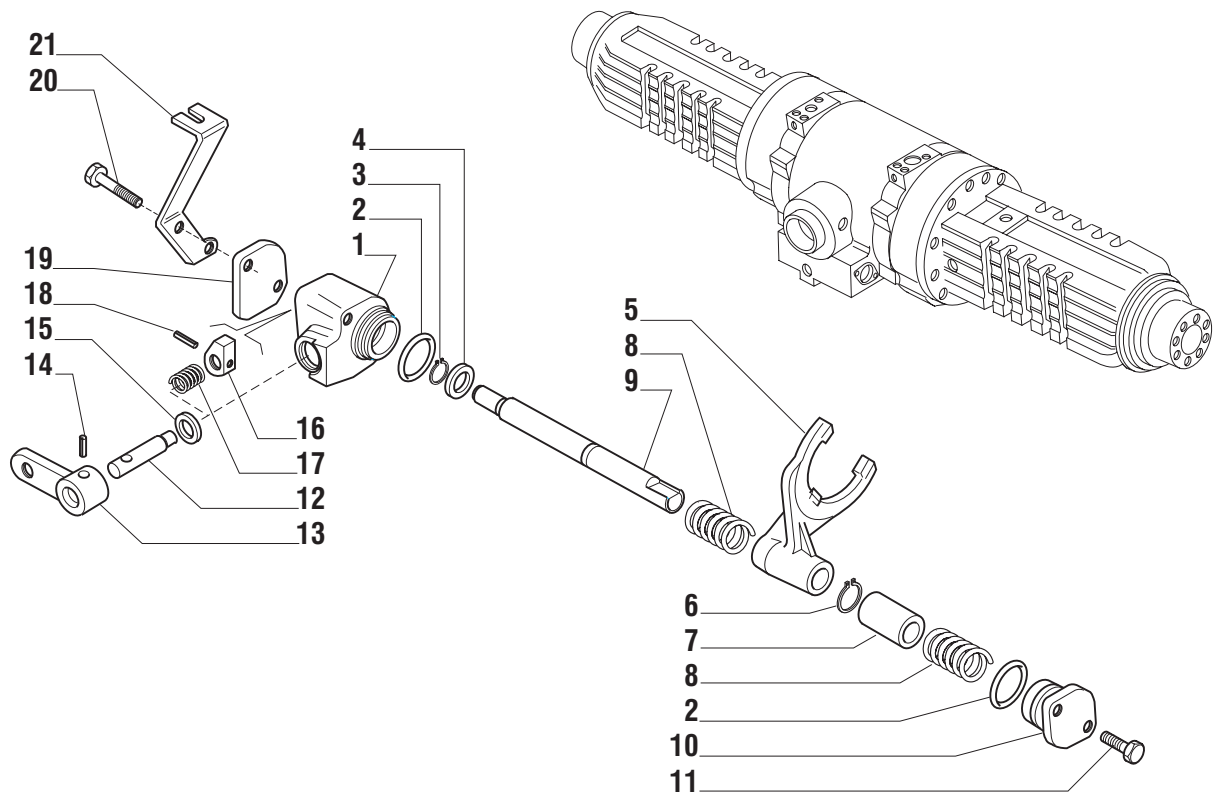
Pos.	Ref.	Q.ty	Descrizione	Description	Kit	From S/N	To S/N	Note
1	125280	2	Tappo olio M30x2	Oli plug M30x2				
2	028632	4	Anello OR	O.ring				
3	138818	1	Cilindro freno SX	Brake cylinder LH				
4	134619	1	Corpo centrale trave	Central body				
5	139830	1	Cilindro freno DX	Brake cylinder RH				
6	028158	2	Anello OR	O.ring				
7	133894	1	Tubo ricircolo olio	Oil pipe				
8	130532	1	Coperchio protezione	Protection cover				
9	104988	1	Sfiato M10x1	Breather M10X1				
10	121618	1	Prolunga sfiato	Breather extension				
11	021166	22	Vite M14x140	Bolt M14x140				
12	131954	2	Bussola	Bush				
13	025311	2	Anello tenuta	Oil seal				
14	138679	1	Tromba trave DX	Beam trumpet RH				
15	021384	4	Vite M12x130	Bolt M12x130				
16	134347	1	Termostato	Thermostat				
17	138678	1	Tromba trave SX	Beam trumpet LH				



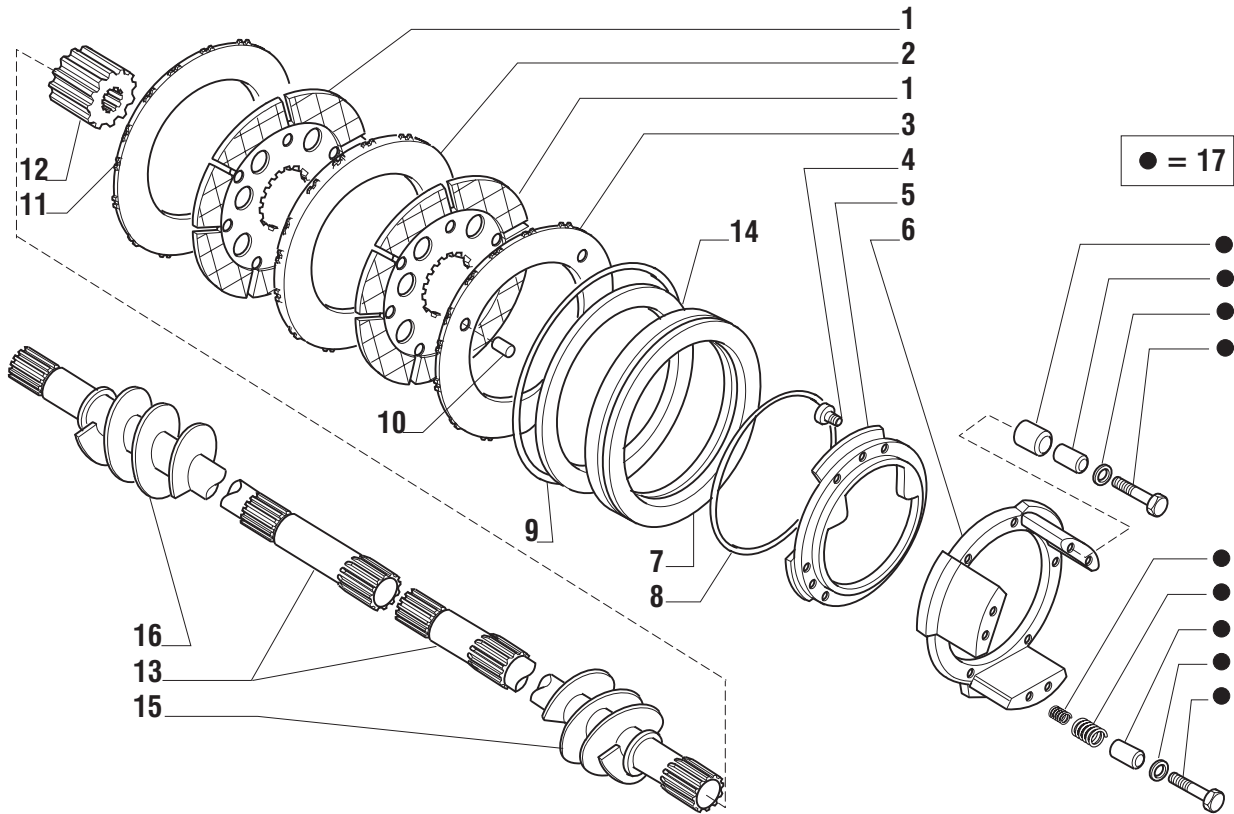
Pos.	Ref.	Q.ty	Descrizione	Description	Kit	From S/N	To S/N	Note
1	066078	1	Kit coppia conica Z10/33	Bevelgear/pinion set Z10/33				
2	125545	1	Rondella fermo ghiera	Lockwasher	066078			
3	117140	1	Ghiera M45x1.5	Ring nut M45x1.5	066078			
4	125831	2	Rondella	Washer	066078			
5	126018	1	Rondella	Washer	066078			
6	125808	1	Distanziale elastico	Collapsible spacer	066078			
7	134186	-	Spessore 2.50mm	Shim 2.50mm				
7	134187	-	Spessore 2.60mm	Shim 2.60mm				
7	134188	-	Spessore 2.70mm	Shim 2.70mm				
7	134189	-	Spessore 2.80mm	Shim 2.80mm				
7	134190	-	Spessore 2.90mm	Shim 2.90mm				
7	134191	-	Spessore 3.00mm	Shim 3.00mm				
7	134192	-	Spessore 3.10mm	Shim 3.20mm				
7	134193	-	Spessore 3.20mm	Shim 3.30mm				
7	134194	-	Spessore 3.30mm	Shim 3.30mm				
7	134195	-	Spessore 3.40mm	Shim 3.40mm				
8	027351	2	Cuscinetto	Bearing				
9	116722	1	Anello di tenuta	Seal ring				
10	028510	1	Anello OR	O.ring				
11	131296	1	Coperchio paraolio	Cover				



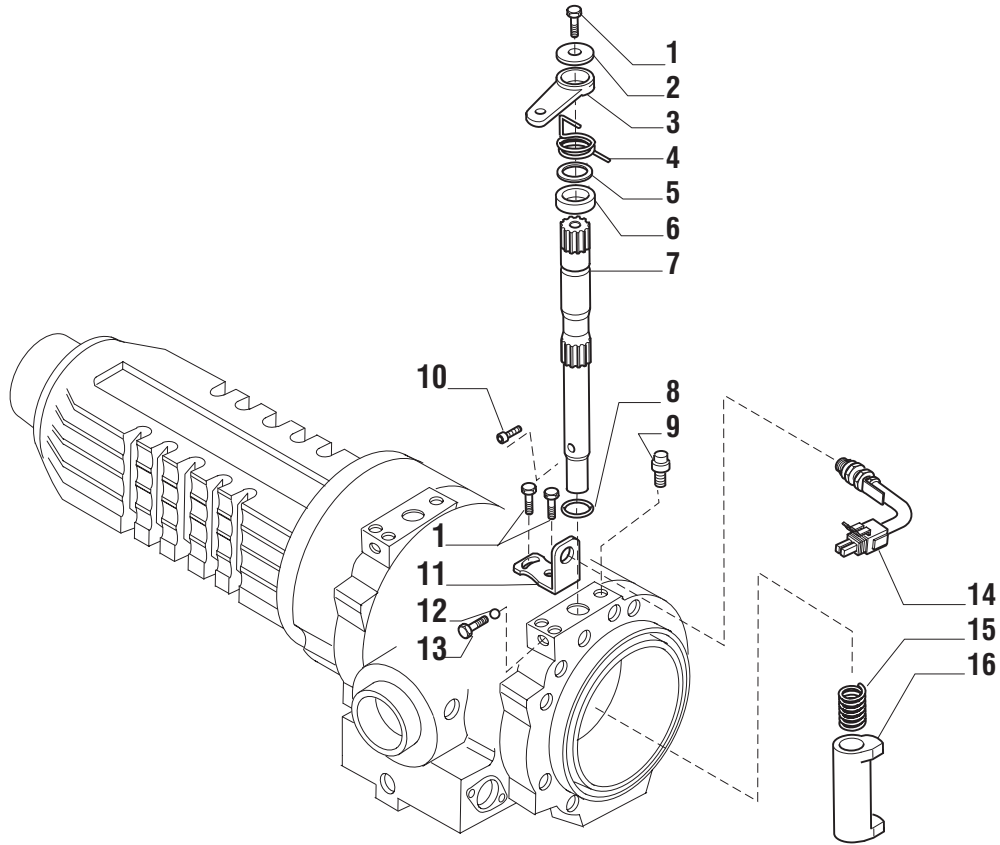
Pos.	Ref.	Q.ty	Descrizione	Description	Kit	From S/N	To S/N	Note
1	066148	1	Kit ingr. differenziale	Differential kit				
2	133035	2	Perno	Pin	066148			
3	117171	4	Ralla rasamento	Thrust washer	066148			
4	133036	2	Controdisco diff.	Diff. drive plate	066148			
5	116896	4	Piolo	Pin				
6	116898	4	Molla	Spring				
7	025077	1	Anello	Ring				
8	131592	1	Manicotto scorrevole	Sleeve				
9	027367	2	Cuscinetto	Bearing				
10	125445	2	Ghiera M104x2	Ring nut M104x2				
11	128440	2	Vite M6x10	Bolt M6x10				
12	129118	2	Placchetta fermo ghiera	Locking plate				
13	124062	2	Bronzina	Bush				
14	125551	10	Vite M12x90	Bolt M12x90				
15	133235	1	Scatola differenziale	Differential housing				
16	117569	2	Spina D12x40	Pin D12x40				



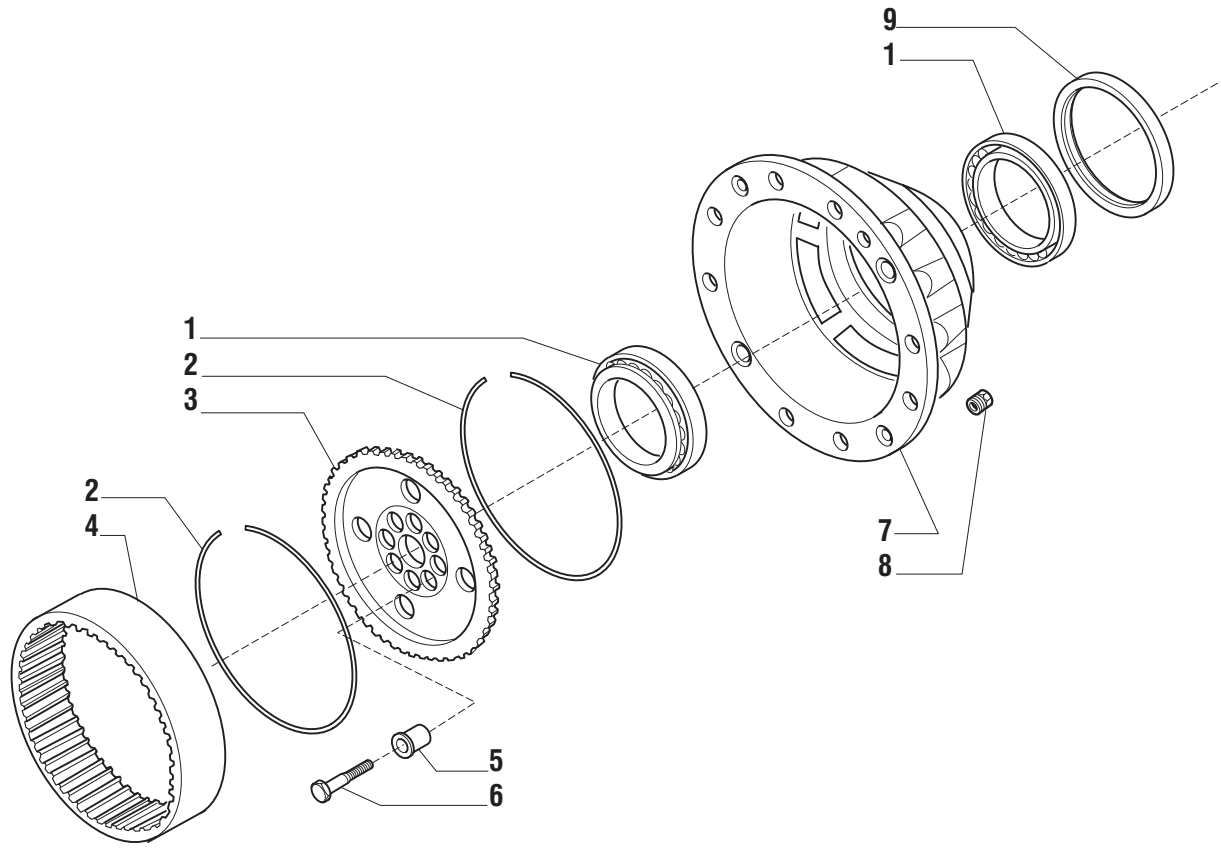
Pos.	Ref.	Q.ty	Descrizione	Description	Kit	From S/N	To S/N	Note
1	129018	1	Supporto	Support				
2	028557	2	Anello O.R.	O.ring				
3	024768	1	Anello seeger D14	Snap ring D14				
4	129043	1	Rondella	Washer				
5	131633	1	Forcella	Fork				
6	024776	1	Anello seeger	Snap ring				
7	129032	1	Bussola	Bush				
8	125756	2	Molla	Spring				
9	129040	1	Perno comando	Pin				
10	126143	1	Supporto cilindro	Cylinder support				
11	020793	2	Vite M8x30	Bolt M8x30				
12	129045	1	Perno comando	Pin				
13	129049	1	Leva com. bloc. diff.	Lever				
14	024441	1	Spina D6x36	Pin D6x36				
15	025176	1	Anello tenuta	Seal ring				
16	129046	1	Camma comando	Cam				
17	118067	1	Molla	Spring				
18	024462	1	Spina D6x20	Molla D6x20				
19	129031	1	Coperchio	Cover				
20	020805	2	Vite M8x70	Screw M8x70				
21	134349	1	Supporto	Support				
22	023075	1	Rondella D.14	Washer D.14				



Pos.	Ref.	Q.ty	Descrizione	Description	Kit	From S/N	To S/N	Note
1	136135	4	Disco freno	Brake disc				
2	136136	2	Controdisco freno	Counterdisc				
3	136137	2	Controdisco freno	Counterdisc				
4	021313	18	Vite M8x1.25	Bolt M8x1.25				
5	132687	2	Flangia	Flange				
6	132677	2	Flangia	Flange				
7	134537	2	Pistone freno	Brake piston				
8	133758	2	Anello OR	O.ring				
9	133759	2	Anello OR	O.ring				
10	024378	6	Spina elastica D5x14	Split pin D5x14				
11	136138	2	Controdisco freno	Counterdisc				
12	132505	2	Manicotto	Sleeve				
13	131297	2	Semiasse	Half-shaft				
14	134539	2	Spessore	Shim				
15	140163	1	Coclea DX	RH Auger				
16	140165	1	Coclea SX	LH Auger				
17	066590	2	Kit self-adjust	Self-adjust kit				

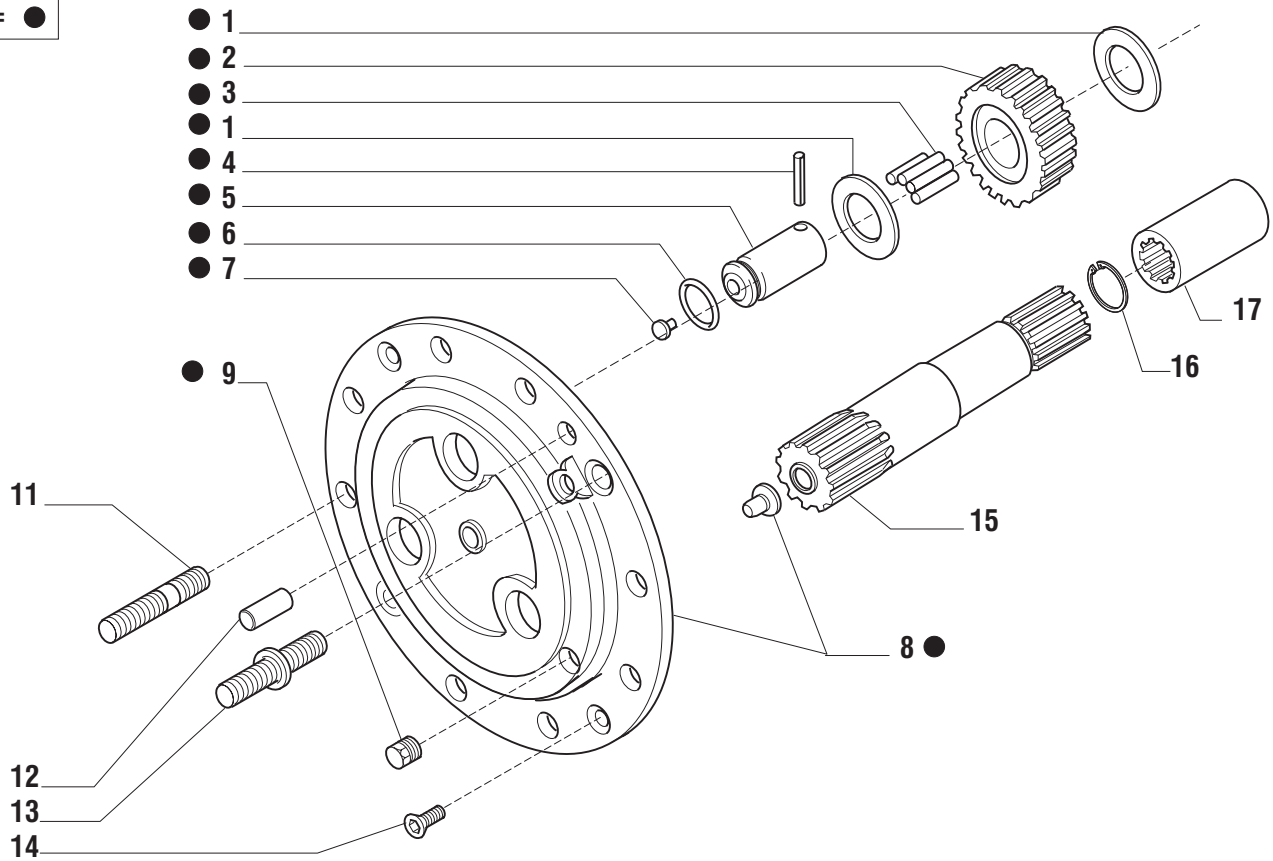


Pos.	Ref.	Q.ty	Descrizione	Description	Kit	From S/N	To S/N	Note
1	127920	6	Vite M8x20	Bolt M8x20				
2	132622	2	Rondella	Washer				
3	136122	2	Leva com. freni	Brakes lever				
4	133680	1	Molla DX	Spring RH				
5	133681	1	Molla SX	Spring LH				
4	137861	2	Bussola	Bush				
6	137860	2	Distanziale	Spacer				
7	137863	2	Albero com. freni	Brakes shaft				
8	032990	2	Anello OR	O.ring				
9	116792	2	Sfiato M10x1	Breather M10x1				
10	137864	2	Vite M6x16	Bolt M6x16				
11	137858	2	Staffa fermo leva	Bracket				
12	028349	2	Sfera D6.5	Ball D6.5				
13	138442	2	Vite M8x23.5	Bolt M8x23.5				
14	138470	2	Kit sensore	Sensor kit				
15	133552	2	Molla	Spring				
16	132689	2	Corpo attuatore a camma	Cam				

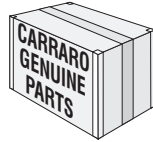


Pos.	Ref.	Q.ty	Descrizione	Description	Kit	From S/N	To S/N	Note
1	118370	4	Cuscinetto	Bearing				
2	117107	4	Anello	Ring				
3	138682	2	Mozzo fermo corona	Wheel carrier				
4	117181	2	Corona epic. Z75	Crown gear Z75				
5	125190	16	Bussola di centraggio D20	Centering bush D20				
6	119906	16	Vite M14x65	Screw M14x65				
7	116944	2	Mozzo ruota	Wheel hub				
8	092270	2	Tappo M22x1.5	Plug M22x1.5				
9	047705	2	Anello tenuta	Seal ring				

10 = ●



Pos.	Ref.	Q.ty	Descrizione	Description	Kit	From S/N	To S/N	Note
1	028087	12	Ralla	Thrust washer	065778			
2	117180	6	Ingranaggio Z=29	Gear Z=29	065778			
3	028281	18	Dec. rullini 4x34.8	Needle bearing 4x34.8	065778			
4	024463	6	Spina spirol 6x50	Pin 6x50	065778			
5	127738	6	Perno satelliti epicicl.	Pin	065778			
6	028189	6	Anello OR	O.ring	065778			
7	030059	6	Tappo M8x13	Plug M8x13	065778			
8	066800	2	Kit treno portasatelliti	Planetary carrier kit	065778			
9	092270	2	Tappo M22x1.5	Plug M22x1.5	065778			
10	065778	2	Kit treno portasat. completo	Planetary carrier assy				
11	119907	16	Prigioniero	Stud				
12	115640	2	Spina D18x36	Pin D18x36				
13	121123	4	Prigioniero	Stud				
14	020510	4	Vite M12x30	Bolt M12x30				
15	131298	4	Semiasse	Half shaft				
16	024877	2	Anello seeger	Snap ring				
17	131299	1	Bussola	Bush				



Kit ref.	Ref.	Descrizione	Description	Q.ty	From S/N	To S/N	Note
066078	-	Kit coppia conica Z10/33	Bevelgear/pinion set Z10/33	-			
-	-	Coppia conica Z10/33	Bevel gear/pinion Z10/33	1			
-	125545	Rondella fermo ghiera	Lockwasher	1			
-	117140	Ghiera M45x1.5	Ring nut M45x1.5	1			
-	125831	Rondella	Washer	2			
-	126018	Rondella	Washer	1			
-	125808	Distanziale elastico	Collapsible spacer	1			
066148	-	Kit ingr. differenziale	Differential kit	-			
-	-	Ingranaggio Z12	Gear Z12	4			
-	-	Ingranaggio Z18	Gear Z18	1			
-	-	Ingranaggio Z18	Gear Z18	1			
-	133035	Perno	Pin	2			
-	117171	Ralla rasamento	Thrust washer	4			
-	133036	Controdisco diff.	Diff. drive plate	2			
065778	-	Kit treno portasat. completo	Planetary carrier assy	-			
-	028087	Ralla	Thrust washer	12			
-	117180	Ingranaggio Z=29	Gear Z=29	6			
-	028281	Dec. rullini 4x34.8	Needle bearing 4x34.8	18			
-	024463	Spina spirol 6x50	Pin 6x50	6			
-	127738	Perno satelliti epicicl.	Pin	6			
-	028189	Anello OR	O.ring	6			
-	030059	Tappo M8x13	Plug M8x13	6			
-	066800	Kit treno portasatelliti	Planetary carrier kit	2			
-	092270	Tappo M22x1.5	Plug M22x1.5	2			
066800	-	Kit treno portasatelliti	Planetary carrier kit	-			
-	-	Treno portasatelliti	Planetary carrier	1			
-	-	Pattino arresto semiasse	Locking pad	1			
066590	-	Kit self-adjust	Self-adjust kit				
-	-	Spina elastica D18x20	Split pin D18x20	3			
-	-	Bussola	Bush	6			
-	-	Rondella	Washer	3			
-	-	Vite M6x35	Bolt M6x35	3			
-	-	Molla	Spring	3			
-	-	Molla	Spring	3			
-	-	Vite M6x35	Bolt M6x35	3			
-	-	Coperchio molla	Spring cover	3			