



CARRARO

Catalogo Parti Di Ricambio

Catalogue Pieces De Rechange

ASSALE 20.22-190

PONT 20.22-190

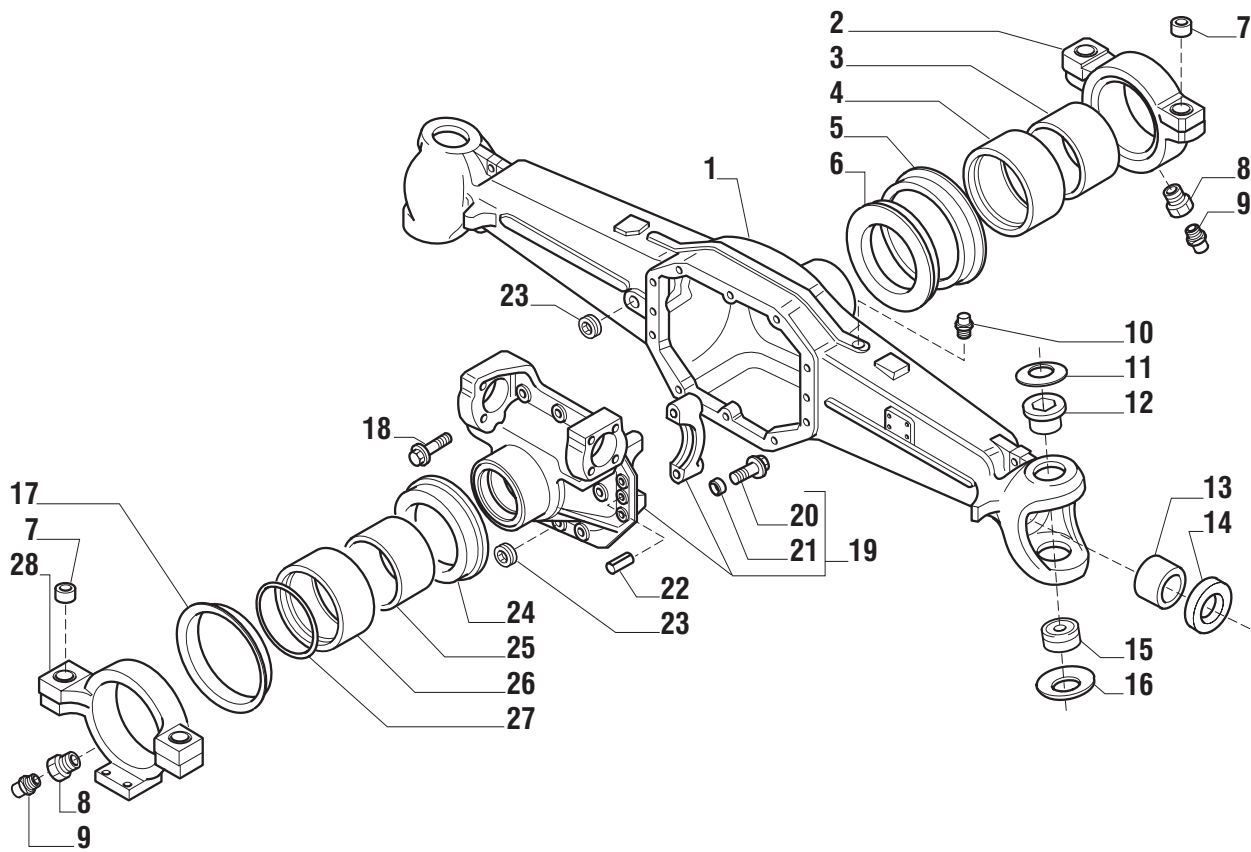
REF. 133580

1.0.1	Corpo assale Corps du pont
2.0.1	Calotte e cilindro di sterzo Calottes et verin de direction
3.0.0	Coppia conica Couple conique
4.0.0	Differenziale Differentiel
5.0.0	Doppio giunto Double joint
6.0.1	Mozzo ruota Moyeu de roue
7.0.0	Riduzione epicicloidale Réduction épicycloidal
8.0.1	Sommario kit Sommaire kit

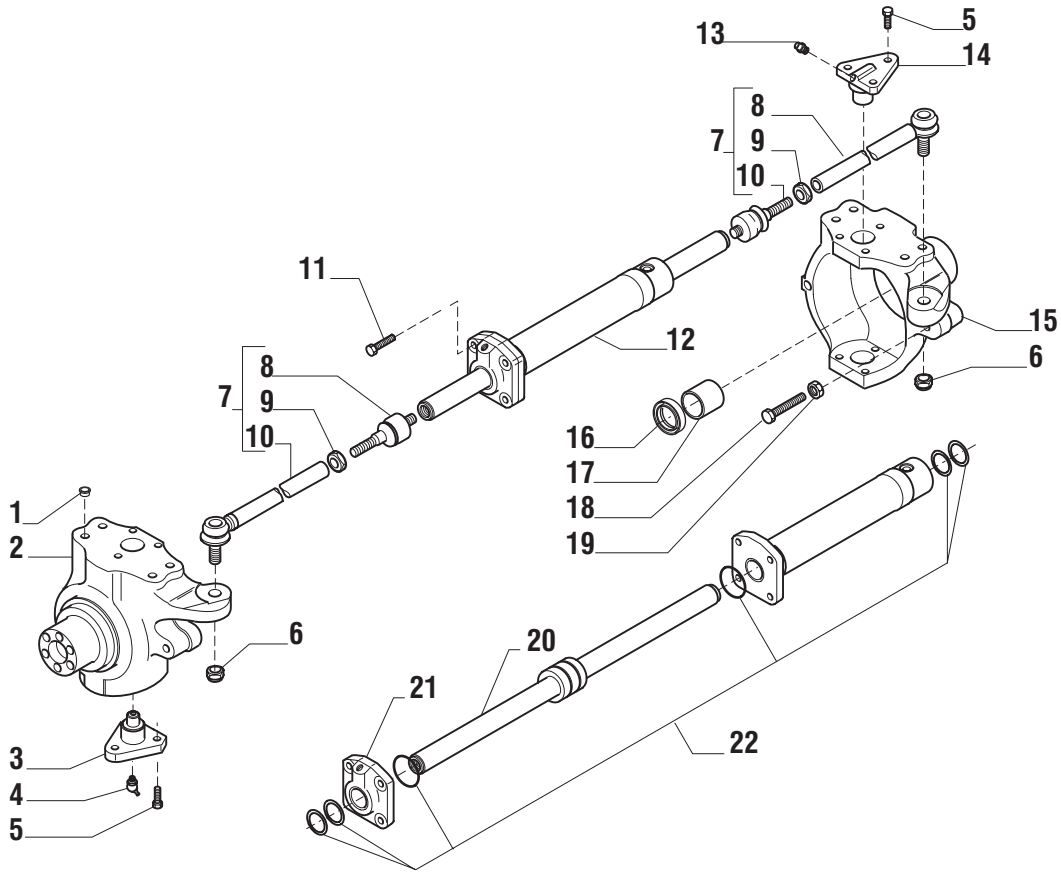
Il presente catalogo è valido a partire dal N° di matricola 101.

Ce catalogue est valable à commencer du numéro 101.

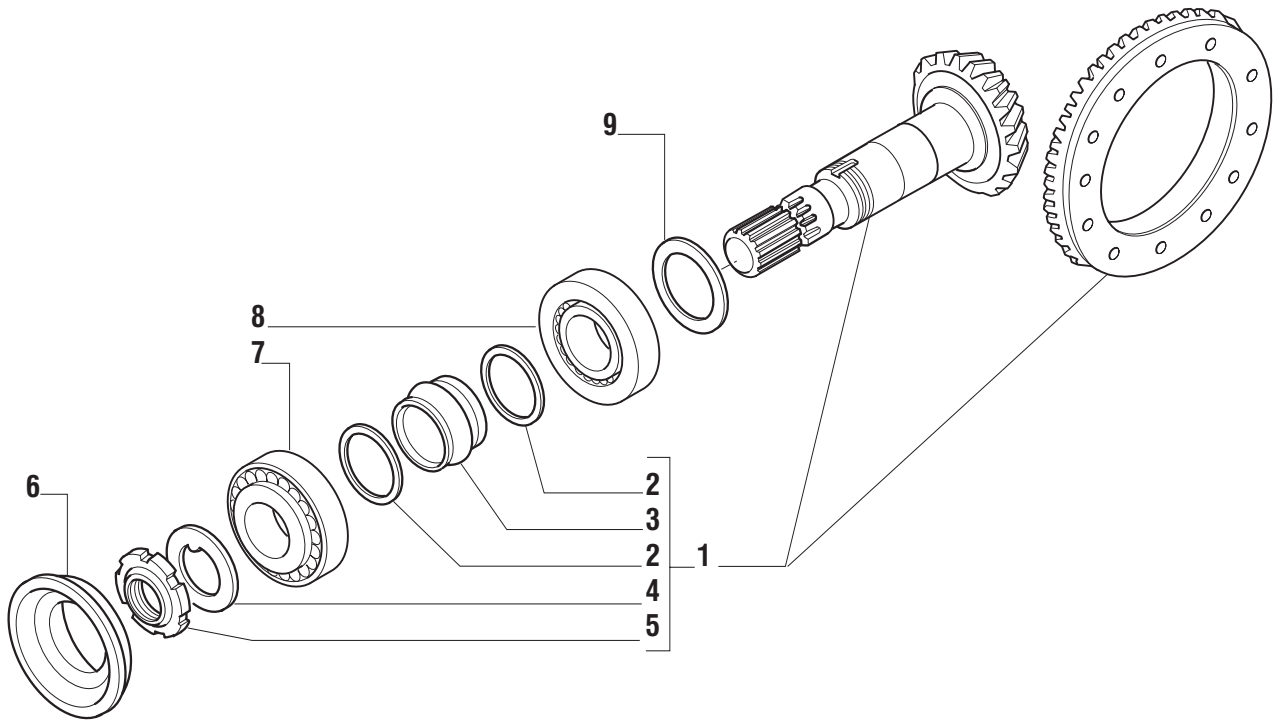
1.0



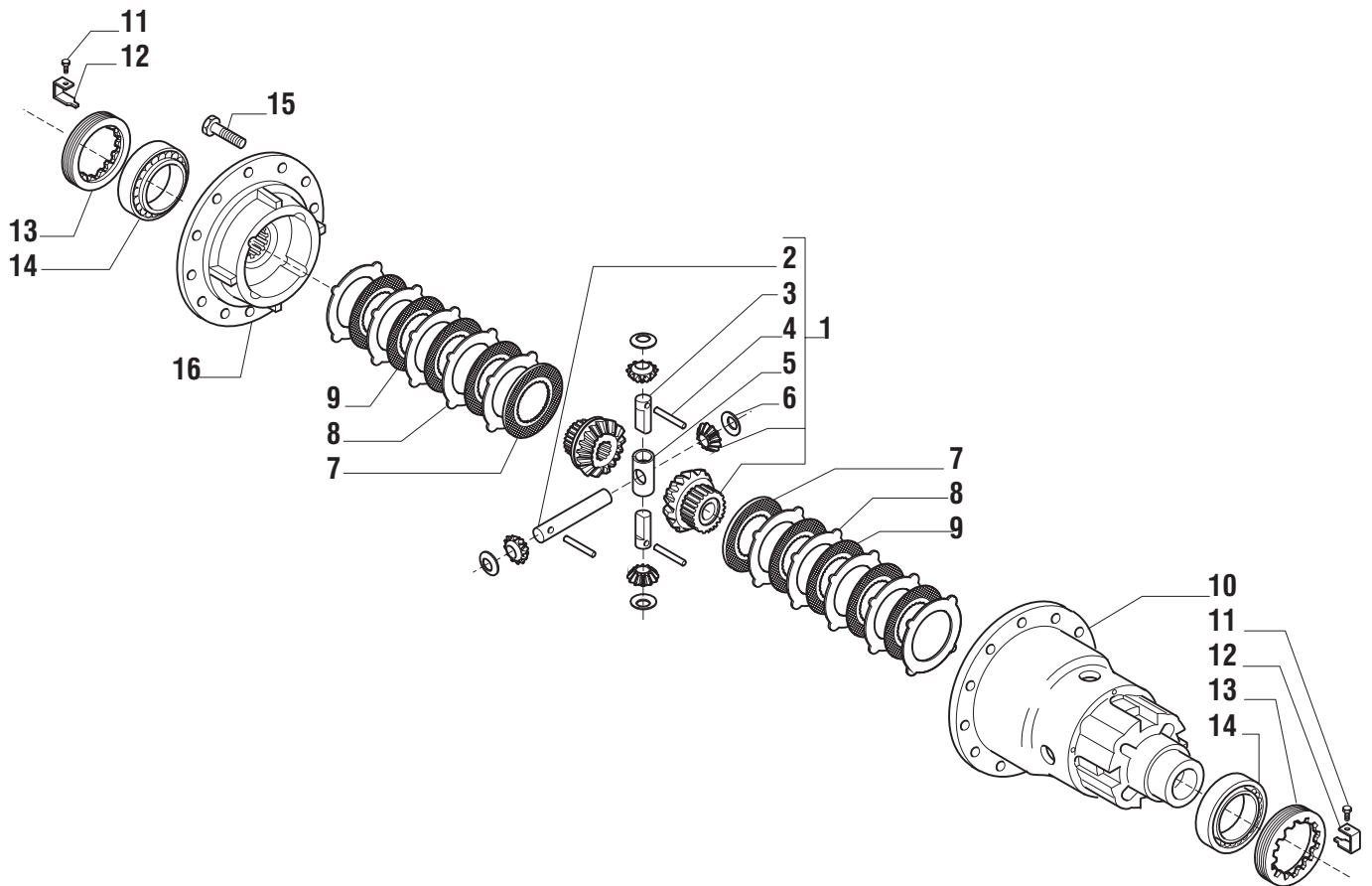
Pos.	Ref.	Q.ty	Descrizione	Description	Kit	From S/N	To S/N	Note
1	145412	1	Trave	Corps du pont				was 133573
2	133575	1	Supporto anteriore	Support avant				
3	101565	1	Boccola	Bague				
4	101575	1	Boccola	Bague				
5	028215	1	Anello	Joint				
6	127376	1	Ralla	Rondelle de butée				
7	116529	4	Bussola di centraggio	Douille de centrage				
8	126634	2	Vite	Vis				
9	024210	2	Ingrassatore	Graisseur M6x1				
10	104988	1	Sfiato	Reniflard M10x1				
11	128633	2	Molla a tazza	Rondelle "Belleville"				
12	147863	2	Boccola	Bague				from s/n 6018 - was 133148
13	116962	2	Bussola di centraggio	Douille de centrage				
14	145761	2	Anello di tenuta	Joint combiné				was 118675
15	123726	2	Rotula sferica	Coussinet a rotule				
16	128630	2	Molla a tazza	Rondelle "Belleville"				
17	028640	1	Anello	Joint				
18	125827	10	Vite	Vis				
19	137613	1	Supporto differenziale	Support différentiel				
20	126022	4	Vite	Vis				
21	072235	4	Bussola	Douille				
22	087660	2	Spina	Ergot D.15x35				
23	128050	2	Tappo	Bouchon M24x1,5				
24	133582	1	Ralla	Rondelle de butée				
25	124592	1	Boccola	Bague				
26	123475	1	Boccola	Bague				
27	028498	1	Anello OR	Joint OR				
28	133576	1	Supporto posteriore	Support arriere				



Pos.	Ref.	Q.ty	Descrizione	Description	Kit	From S/N	To S/N	Note
1	030755	8	Tappo D14.5	Bouchon D14.5				
2	145011	1	Calotta SX	Pivot (gauche)				was 133683
3	128881	2	Perno snodo	Axe de pivot				
4	024211	2	Ingrassatore M6x1 45°	Graisseur M6x1 45°				
5	126922	12	Vite M14x35	Vis M14x35				
6	022431	2	Dado M20x1.5	Ecrou M20x1.5				
7	138648	2	Asta guida	Tige de direction				from s/n 6994 - was 123153
8	049013	2	Snodo sferico	Joint à rotule				
9	070787	2	Dado M24x1.5	Ecrou M24x1.5				
10	351696	2	Tirante	Tige				from s/n 6994 - was 048976
11	128534	4	Vite M12x45	Vis M12x45				
12	133581	1	Martinetto	Verin de direction				
13	024210	2	Ingrassatore M6x1	Graisseur M6x1				
14	133084	1	Perno snodo	Axe de pivot				
15	145012	1	Calotta DX	Pivot (droite)				was 133684
16	144485	2	Anello di tenuta	Joint combiné				was 123208
17	125390	2	Bronzina	Bague				
18	124748	2	Vite M16x100	Vis M16x100				
19	022129	2	Dado M16	Ecrou M16				
20	049213	1	Stelo completo	Tige				
21	049211	1	Testata martinetto	Culasse de cylindre				
22	049210	1	Kit guarnizioni	Collection de joint				



Pos.	Ref.	Q.ty	Descrizione	Description	Kit	From S/N	To S/N	Note
1	066290	1	Kit coppia conica Z9/32	Kit couple conique Z9/32				
2	125829	2	Rondella	Rondelle	066290			
3	126369	1	Distanziale elastico	Entretoise elastique	066290			
4	113717	1	Rondella fermo ghiera	Rondelle d'arret	066290			
5	115054	1	Ghiera M40x1.5	Collier de serrage M40x1.5	066290			
6	134339	1	Anello di tenuta	Joint combiné				
7	027350	1	Cuscinetto	Roulement				
8	027395	1	Cuscinetto	Roulement				
9	134186	-	Spessore 2.50mm	Epaisseur 2.50mm				
9	134187	-	Spessore 2.60mm	Epaisseur 2.60mm				
9	134188	-	Spessore 2.70mm	Epaisseur 2.70mm				
9	134189	-	Spessore 2.80mm	Epaisseur 2.80mm				
9	134190	-	Spessore 2.90mm	Epaisseur 2.90mm				
9	134191	-	Spessore 3.00mm	Epaisseur 3.00mm				
9	134192	-	Spessore 3.10mm	Epaisseur 3.10mm				
9	134193	-	Spessore 3.20mm	Epaisseur 3.20mm				
9	134194	-	Spessore 3.30mm	Epaisseur 3.30mm				
9	134195	-	Spessore 3.40mm	Epaisseur 3.40mm				



Pos.	Ref.	Q.ty	Descrizione	Description	Kit	From S/N	To S/N	Note
1	066351	1	Kit ingr. differenziale	Kit differentiel				
2	115731	1	Perno	Axe	066351			
3	133155	2	Perno	Axe	066351			
4	070273	3	Spina D7x65	Goupille D7x65	066351			
5	137537	1	Crociera	Croisillon	066351			
6	115730	4	Rondella spallamento	Rondelle de butée	066351			
7	113883	2	Disco bloc. diff.	Disque diff.				
8	113880	10	Controdisco bloc. diff.	Contre-disque diff.				
9	113879	8	Disco bloc. diff.	Disque diff.				
10	133150	1	Scatola differenziale	Boitier differentiel				
11	128440	2	Vite M6x10	Vis M6x10				
12	136024	2	Placchetta fermo ghiera	Plaquelette d'arret				
13	107400	2	Ghiera M94x2	Embout lateral M94x2				
14	027256	2	Cuscinetto	Roulement				
15	127921	12	Vite M10x30	Vis M10x30				
16	133151	1	Coperchio scatola diff.	Couvercle boitier diff.				

Kit ref.	Ref.	Descrizione	Description	Q.ty	From S/N	To S/N	Note
066290	-	Kit coppia conica Z9/32	Kit couple conique Z9/32	-			
-	-	Coppia conica Z9/32	Couple conique Z9/32	1			
-	125829	Rondella	Rondelle	2			
-	126369	Distanziale elastico	Entretoise elastique	1			
-	113717	Rondella fermo ghiera	Rondelle d'arret	1			
-	115054	Ghiera M40x1.5	Collier de serrage M40x1.5	1			
066351	-	Kit ingr. differenziale	Kit differentiel	-			
-	-	Ingranaggio Z16	Engrenage Z16	2			
-	-	Ingranaggio Z11	Engrenage Z11	4			
-	070273	Spina D7x65	Goupille D7x65	3			
-	115731	Perno	Axe	1			
-	115730	Rondella spallamento	Rondelle de butée	4			
-	137537	Crocera	Croisillon	1			
-	133155	Perno	Axe	2			
-	133036	Controdisco bloc. diff.	Contre-disque bloc. diff.	1			
066313	-	Kit mozzo ruota	Kit moyeu de roue	-			
-	-	Mozzo ruota	Moyeu de roue	1			
-	126710	Prigioniero	Goujon	10			
066287	-	Kit treno portasatelliti	Kit porte satellites	-			
-	-	Treno portasatelliti	Porte satellites	1			
-	-	Pattino	Patin	1			
-	-	Perno	Axe	3			