



CARRARO

Catalogo Parti Di Ricambio

Spare Parts List

ASSALE 20.14

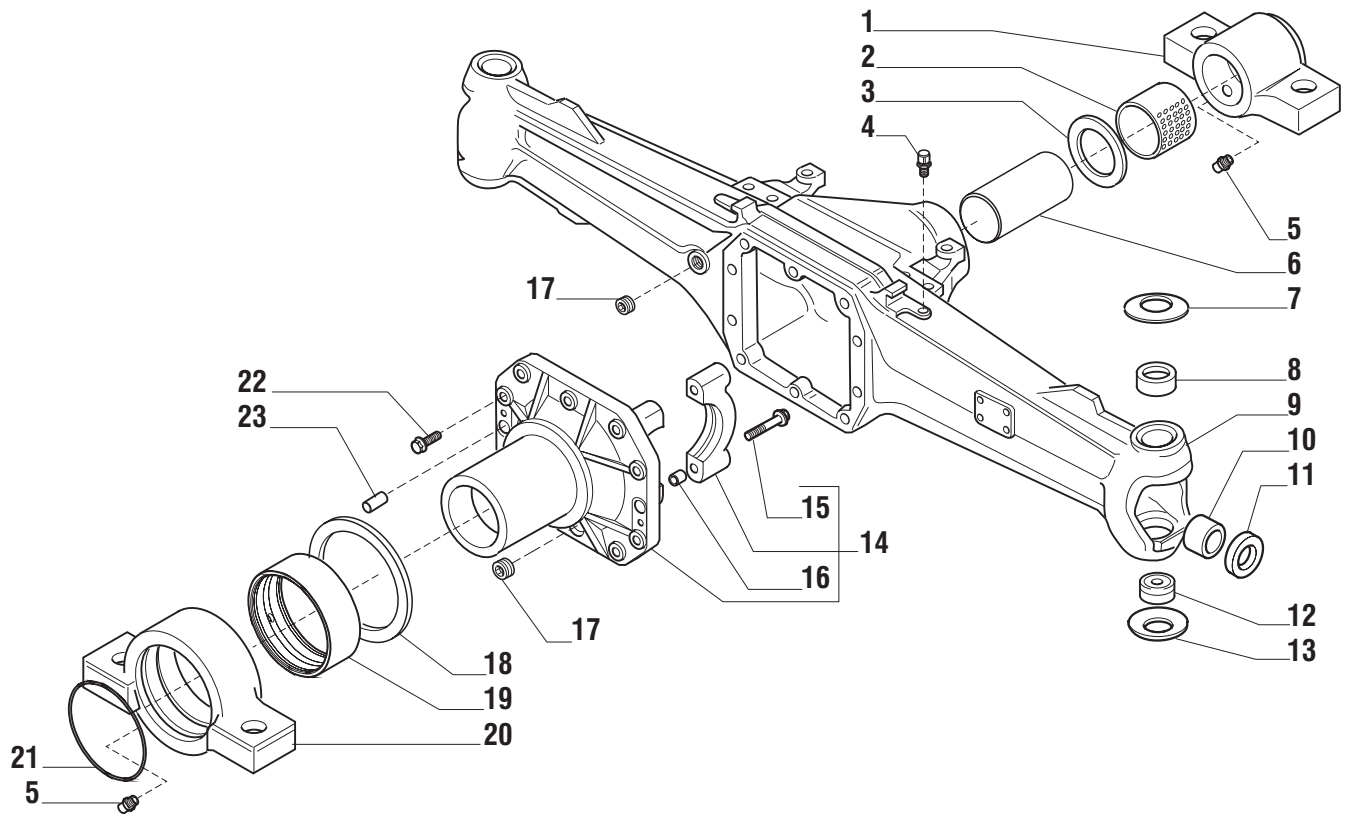
20.14 AXLE

REF. 133700

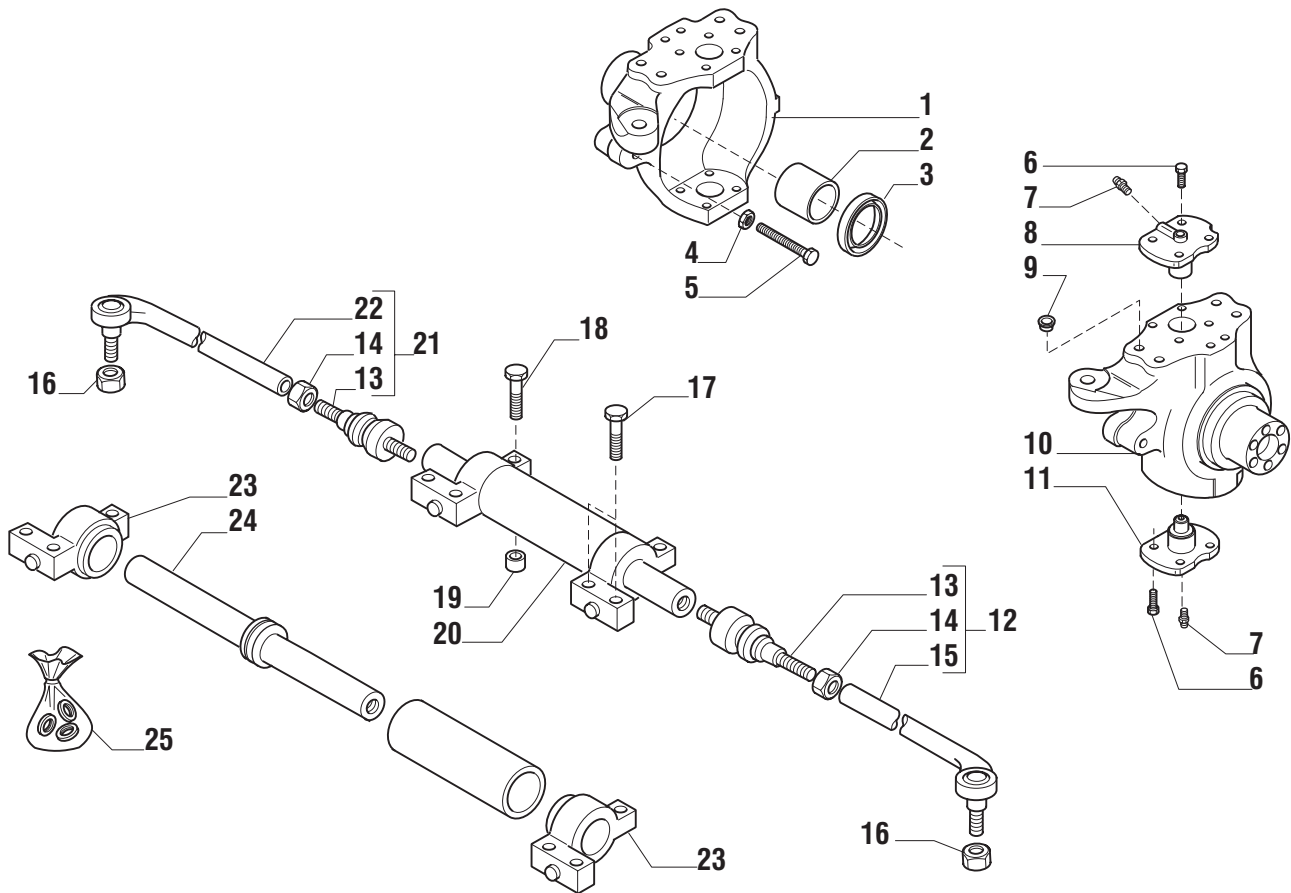
- 1.0.0 Corpo assale
Axle housing
- 2.0.0 Calotte e cilindro di sterzo
Swivel housings and steering cylinder
- 3.0.0 Coppia conica
Bevel gear set
- 4.0.0 Differenziale
Differential
- 5.0.0 Doppio giunto
Double U-joint
- 6.0.0 Mozzo ruota e rid epicicloidale
Wheel hub and final reduction
- 7.0.0 Sommario kit
Kit summary

Il presente catalogo è valido a partire dal N° di matricola 101.

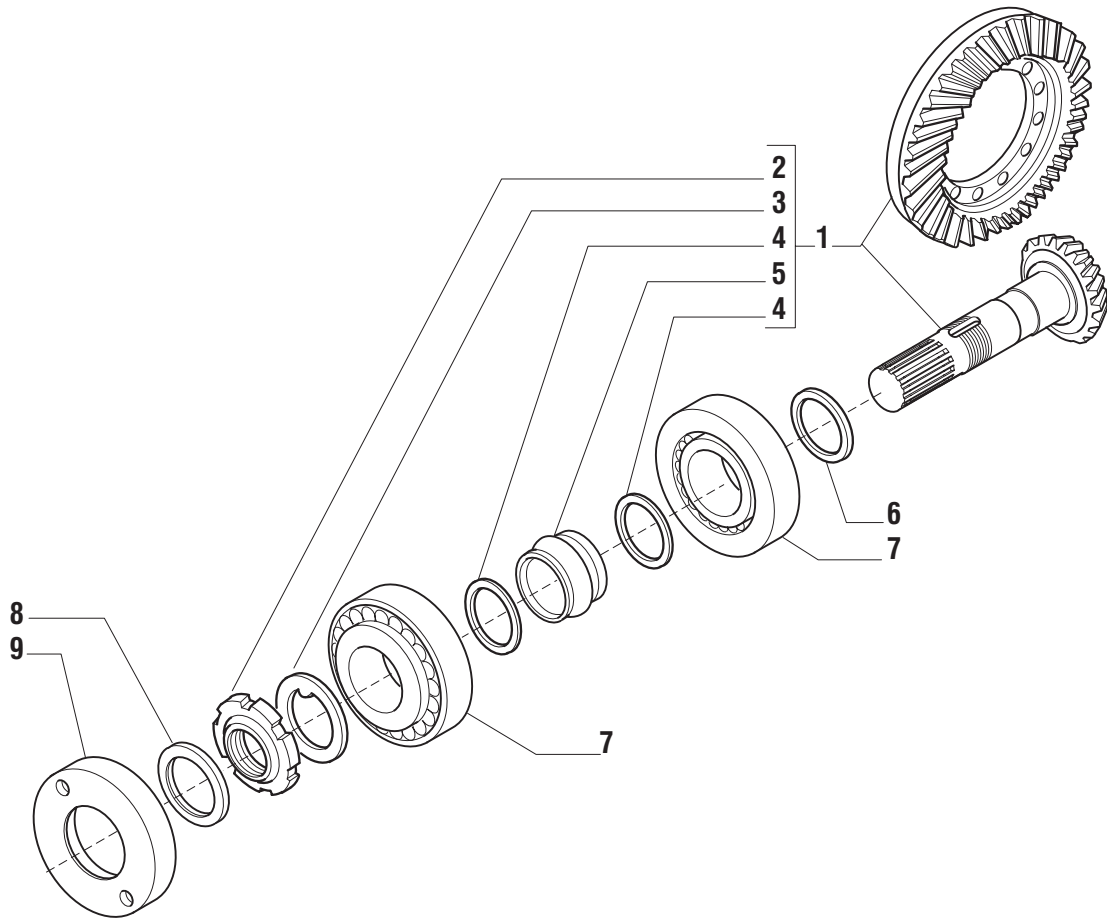
This catalogue is valid from serial number 101.



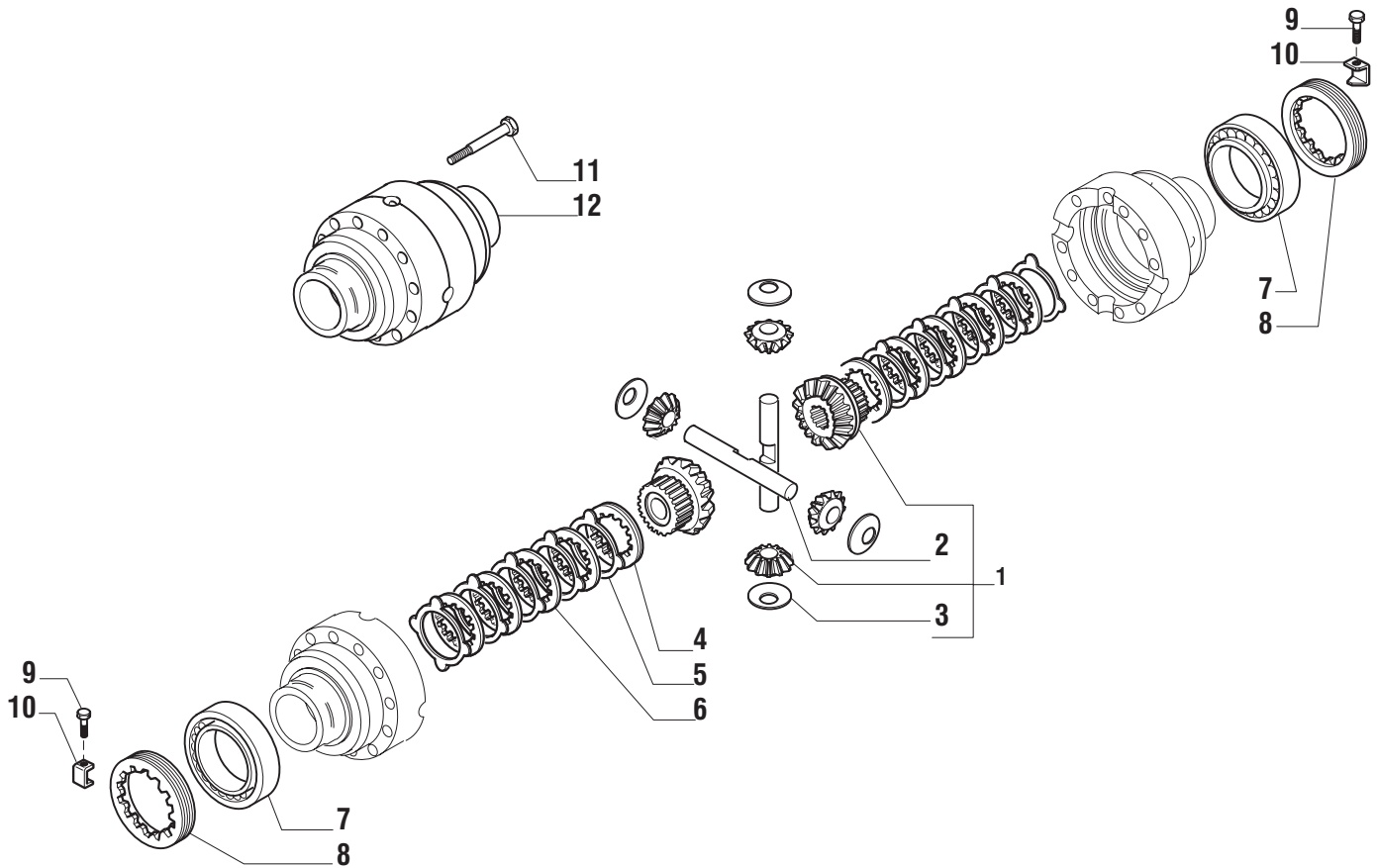
Pos.	Ref.	Q.ty	Descrizione	Description	Kit	Note
1	130595	1	Supporto anteriore	Front support		
2	129641	1	Bronzina	Bush		
3	129642	1	Ralla	Thrust washer		
4	104988	1	Sfiato M10x1	Breather M10x1		
5	024210	2	Ingrassatore M6x1	Greaser nipple M6x1		
6	556836	1	Perno	Pin		
7	125813	2	Molla tazza	Belleville washer		
8	144557	2	Boccola	Bush		was 124615
9	144527	1	Corpo assale	Axle housing		was 066087
10	118504	2	Bronzina	Bush		
11	126398	2	Anello tenuta	Oil seal ring		
12	027692	2	Snodo sferico	Spherical bearing		
13	128629	2	Molla tazza	Belleville washer		
14	130592	1	Supporto differenziale	Differential support		
15	126022	4	Vite M14x75	Bolt M14x75	130592	
16	072235	4	Bussola di centraggio	Centering bush	130592	
17	128050	2	Tappo M24	Plug M24		
18	130613	1	Ralla	Thrust washer		
19	130589	1	Boccola	Bush		
20	130596	1	Supporto posteriore	Rear support		
21	028610	1	Anello OR	O-ring		
22	125827	10	Vite M12x33	Bolt M12x33		
23	087660	2	Spina D15x35	Pin D15x35		



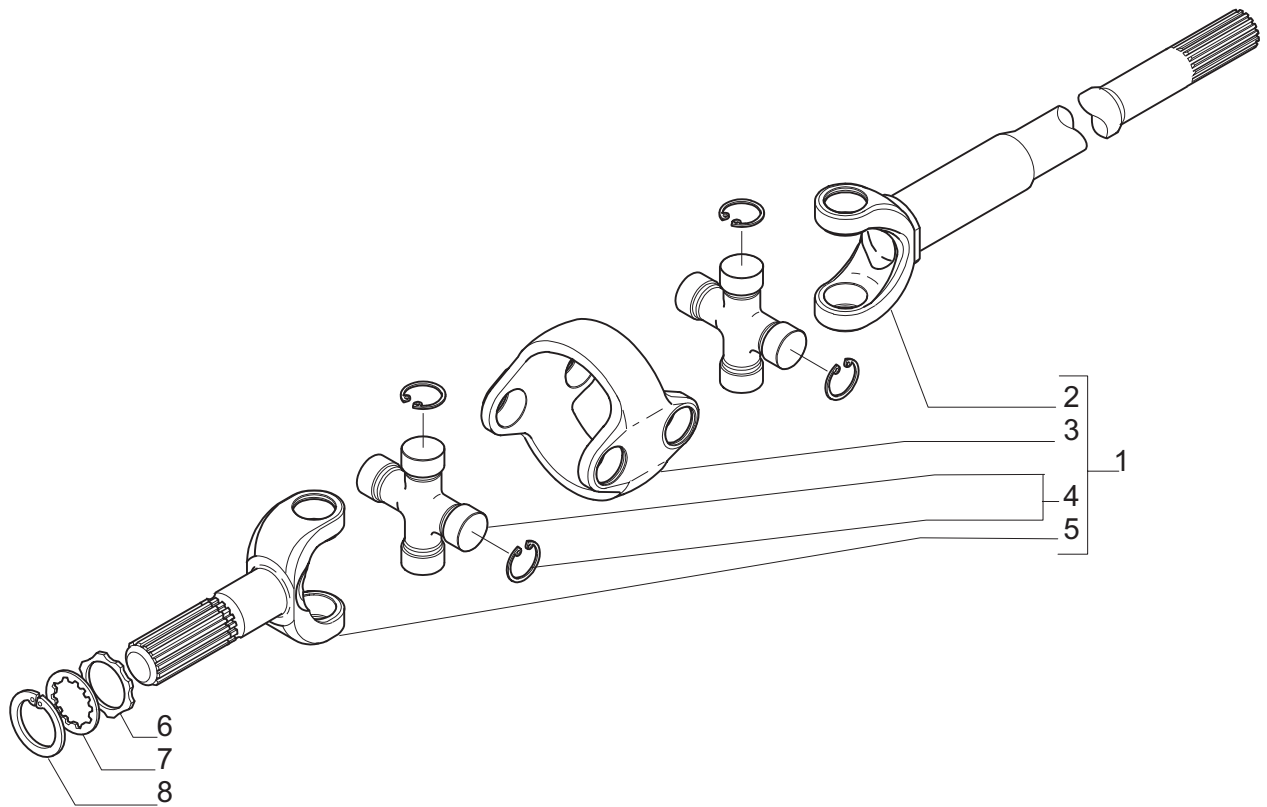
Pos.	Ref.	Q.ty	Descrizione	Description	Kit	Note
1	144544	1	Calotta SX	Swivel housing LH		was 130587
2	125390	2	Bronzina	Bush		
3	144485	2	Anello di tenuta	Oil seal kit		
4	022129	2	Dado M16	Nut M16		
5	124748	2	Vite M16x100	Bolt M16x100		
6	126921	16	Vite M12x30	Bolt M12x30		
7	024210	4	Ingrassatore M6x1	Grease nipple M6x1		
8	128904	2	Perno snodo	King pin		
9	030755	8	Tappo	Plug		
10	144543	1	Calotta DX	Swivel housing RH		was 130588
11	128903	2	Perno snodo	King pin		
12	130594	1	Asta di guida DX	Steering arm assy RH		
13	350054	2	Snodo sferico	Ball joint	130593/130594	
14	022183	2	Dado M18x1.5	Nut M18x1.5	130593/130594	
15	350735	1	Tirante snodo DX	Tie rod RH	130594	
16	022437	2	Dado M18x1.5	Nut M18x1.5		
17	021250	4	Vite M16x70	Bolt M16x70		
18	021202	2	Vite M16x90	Bolt M16x90		
19	139110	2	Bussola	Bush		
20	126765	1	Martinetto	Cylinder assy		
21	130593	1	Asta di guida SX	Steering arm assy LH		
22	350960	1	Tirante snodo SX	Tie rod LH	130593	
23	049042	2	Testata cilindro	Cylinder head	126765	
24	049051	1	Stelo completo	Rod	126765	
25	049043	1	Kit guarnizioni	Seal kit	126765	



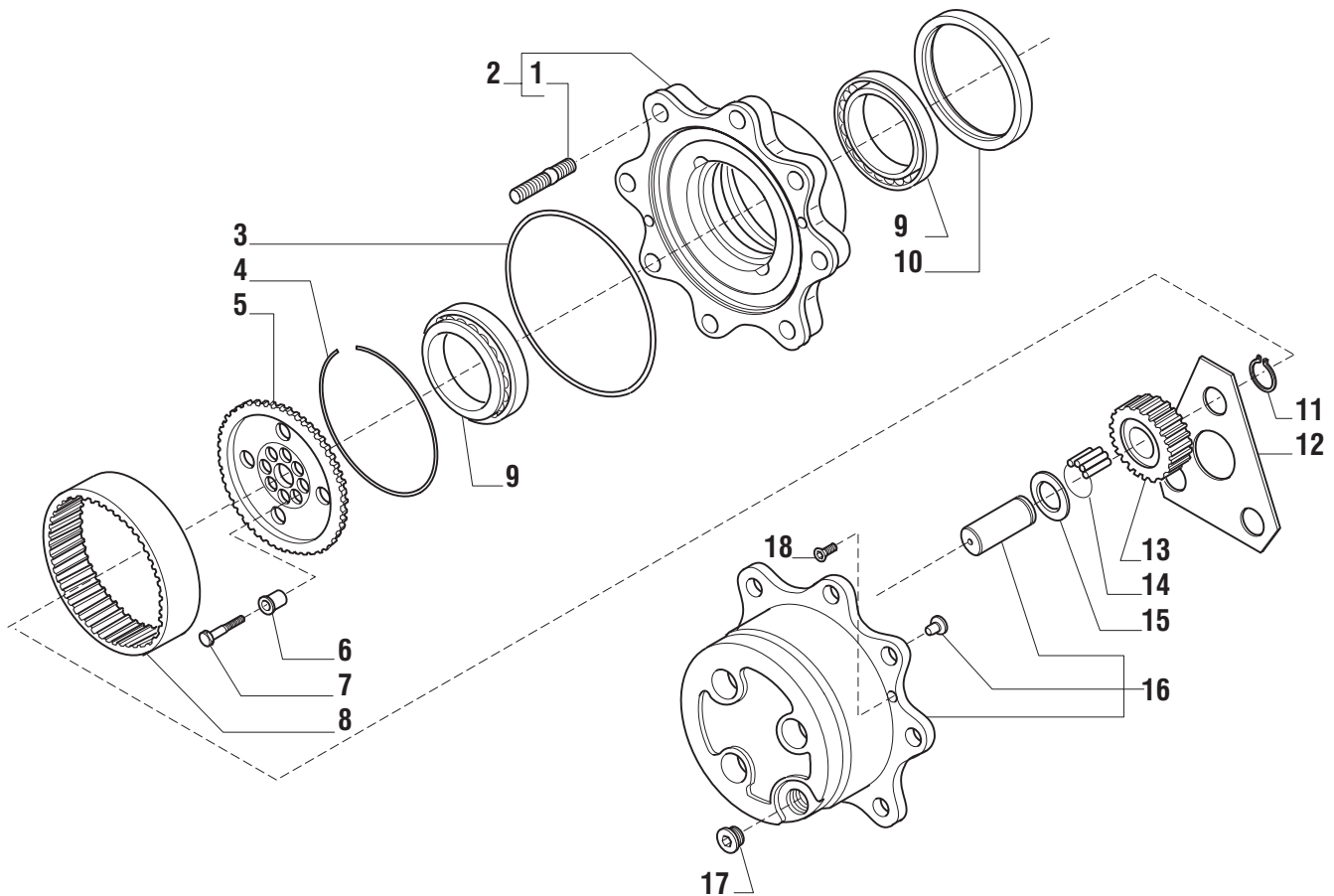
Pos.	Ref.	Q.ty	Descrizione	Description	Kit	Note
1	066105	1	Kit coppia conica Z=10/32	Bevel gear set Z=10/32		
2	118445	1	Ghiera M35x1.5	Ring nut M35x1.5	066105	
3	118446	1	Rondella fermo ghiera	Lockwasher	066105	
4	125830	2	Rondella	Washer	066105	
5	125805	1	Distanziale elastico	Collapsible spacer	066105	
6	131521	-	Spessore 2.50mm	Shim 2.50mm		
6	131522	-	Spessore 2.60mm	Shim 2.60mm		
6	131523	-	Spessore 2.70mm	Shim 2.70mm		
6	131524	-	Spessore 2.80mm	Shim 2.80mm		
6	131525	-	Spessore 2.90mm	Shim 2.90mm		
6	131526	-	Spessore 3.00mm	Shim 3.00mm		
6	131527	-	Spessore 3.10mm	Shim 3.10mm		
6	131528	-	Spessore 3.20mm	Shim 3.20mm		
6	131529	-	Spessore 3.30mm	Shim 3.30mm		
6	131530	-	Spessore 3.40mm	Shim 3.40mm		
7	027349	2	Cuscinetto	Bearing		
8	126398	1	Anello di tenuta	Seal ring		
9	129577	1	Coperchio paraolio	Cover		was 126280



Pos.	Ref.	Q.ty	Descrizione	Description	Kit	Note
1	066332	1	Kit ingr. differenziale	Differential kit		
2	107772	2	Perno	Shaft	066332	
3	107771	4	Rondella rasamento	Thrust washer	066332	
4	110642	2	Disco bloc. diff.	Diff. plate		
5	110643	10	Controdisco bloc. diff.	Diff. drive plate		
6	110644	8	Disco bloc. diff.	Diff. plate		
7	027308	2	Cuscinetto	Bearing		
8	107400	2	Ghiera M94x2	Ring nut M94x2		
9	128440	2	Vite M6x10	Bolt M6x10		
10	107778	2	Fermo ghiera	Locking plate		
11	125552	12	Vite M10x75	Bolt M10x75		
12	126014	1	Scatola differenziale	Differential housing		



Pos.	Ref.	Q.ty	Descrizione	Description	Kit	Note
1	133692	1	Doppio giunto	Double U-joint		
2	041125	1	Semiassse (lato diff.)	Half-shaft (diff. Side)	133692	
3	041126	1	Corpo centrale	Central body	133692	
4	041127	2	Crociera	Spider	133692	
5	041128	1	Semiassse (lato ruota)	Half-shaft (wheel side)	133692	
6	127275	2	Rondella rasamento	Thrust washer		
7	140024	2	Rondella	Washer		
8	024800	2	Anello seeger	Snap ring		



Pos.	Ref.	Q.ty	Descrizione	Description	Kit	Note
1	123563	16	Prigioniero	Stud	065964	
2	065964	2	Kit mozzo ruota	Wheel hub kit		
3	028603	2	Anello OR	O.ring		
4	125344	2	Anello d'arresto	Lockring		
5	128653	2	Mozzo fermo corona	Wheel carrier		
6	127994	12	Bussola di centraggio	Centering bush		
7	128658	12	Vite M10x45	Bolt M10x45		
8	125452	2	Corona dentata	Crown gear		
9	118378	4	Cuscinetto	Bearing		
10	047703	2	Anello tenuta	Seal ring		was 047700
11	024789	6	Anello seeger D.34	Snap ring D.34		
12	123318	2	Ralla	Thrust washer		
13	125455	6	Ingranaggio Z=23	Planetary gear Z=23		
14	028299	18	Rullini (decine)	Needles bearing (by tens)		
15	115634	6	Ralla	Thrust washer		
16	065587	2	Kit treno portasatelliti	Planetary carrier assy		
17	125280	2	Tappo M30x2	Plug M30x2		
18	020490	4	Vite M8x20	Bolt M8x20		

