



CARRARO

Catalogo Parti Di Ricambio

Spare Parts List

Catalogue Pieces De Rechange

Ersatzteilkatalog

ASSALI 20.19

AXLES 20.19

PONTES 20.19

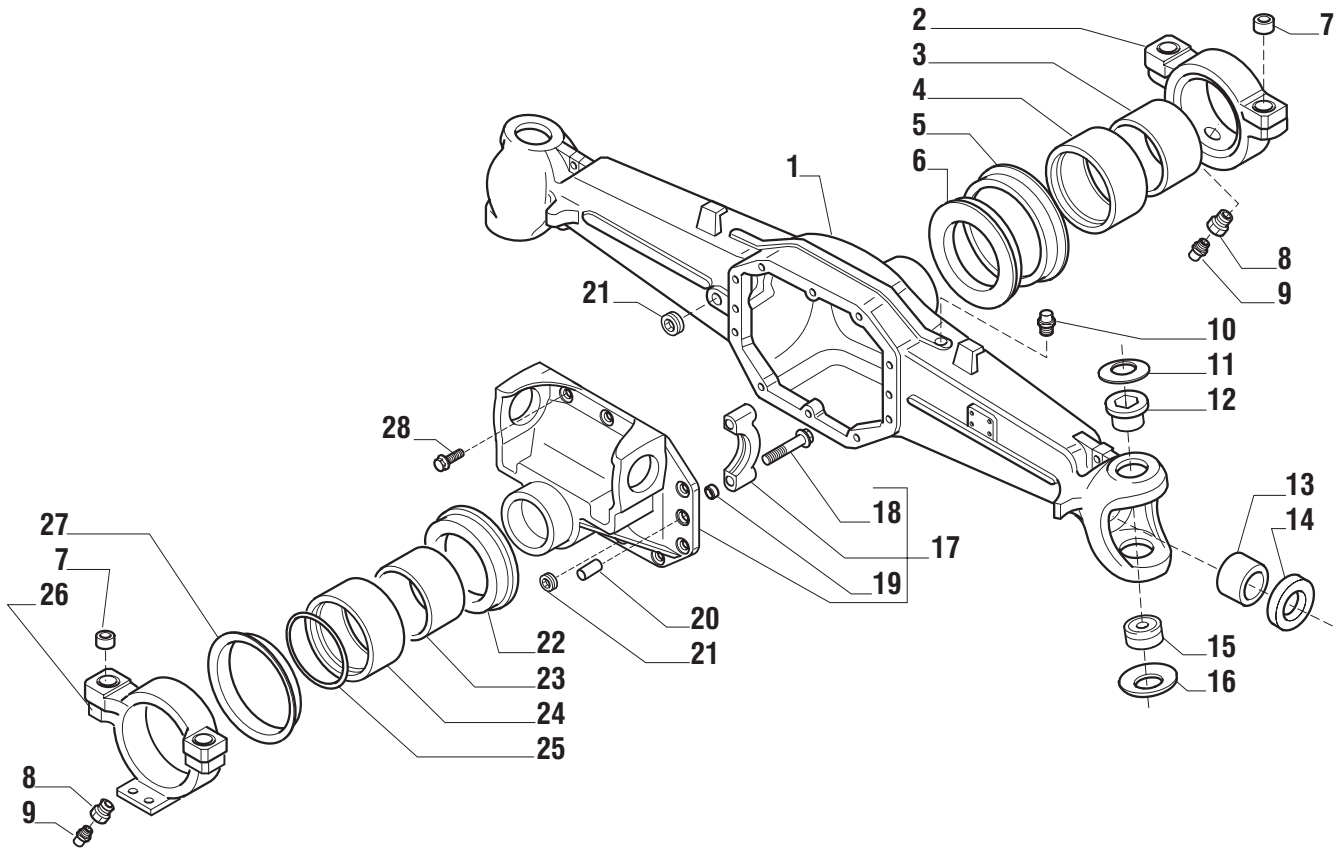
ACHSEN 20.19

REF. 133583 - 134176

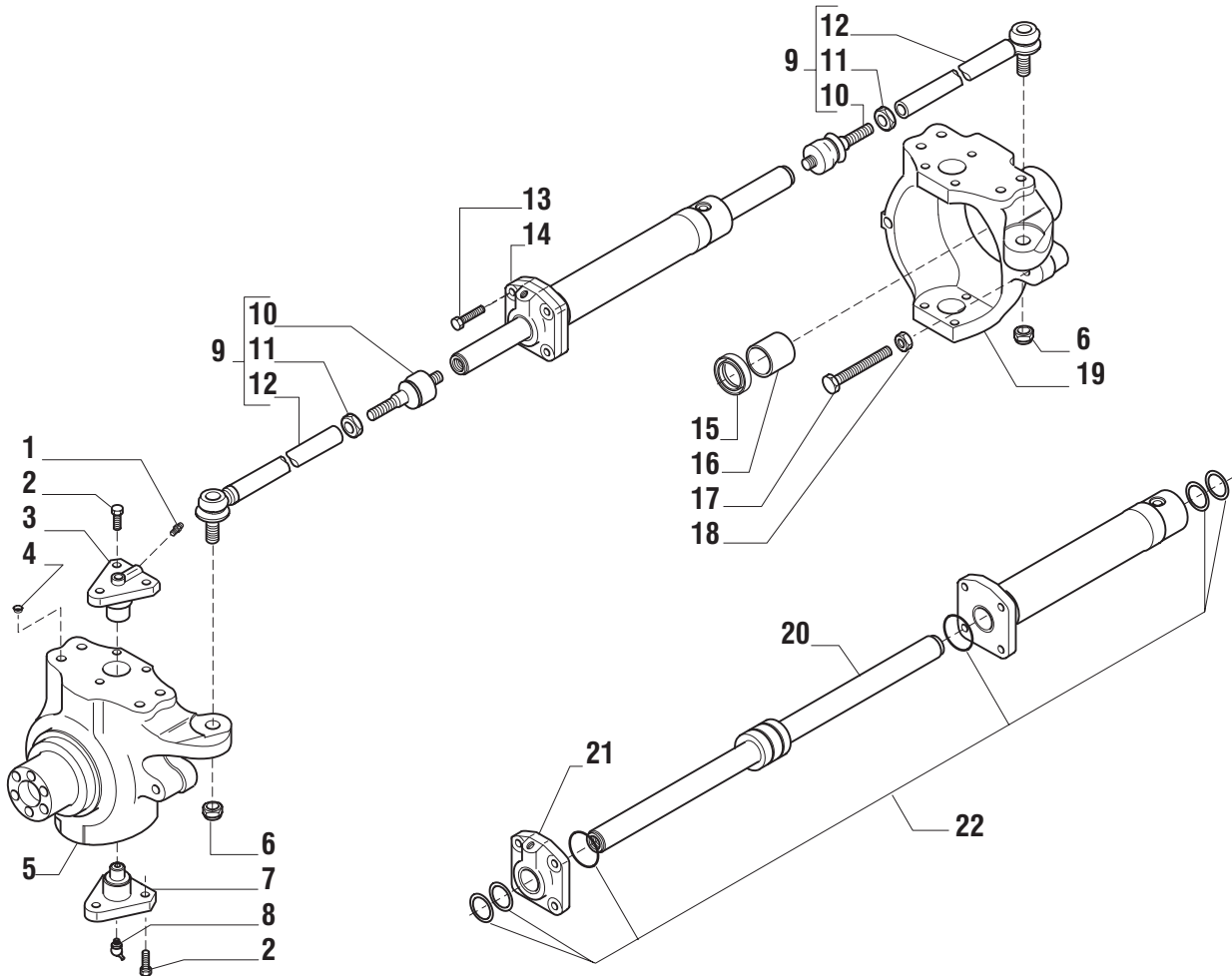
**INDICE
INDEX
INDEX
INDEX**

1.0.1	Corpo assale Axle housing Corps du pont Achshgehäuse
2.0.1	Calotte e cilindro di sterzo Swivel housing and steering cylinder Calottes et verin de direction Gelenkgehäuse und Lenkzylinder
3.0.0	Coppia conica Bevel gear/pinion set Couple conique Kegel- und Tellerrad
4.0.0	Differenziale Differential Differentiel Differential
5.0.1	Doppio giunto Double joint Double joint Antriebswellen
6.0.1	Mozzo ruota e riduzione epicicloidale Wheel hub and epicycloidal reduction gears Moyeu de roue et réduction épicycloidal Radnabe und Satellitengetriebe
7.0.1	Sommario kit Kit summary Sommaire kit Ersatzteil-Sets

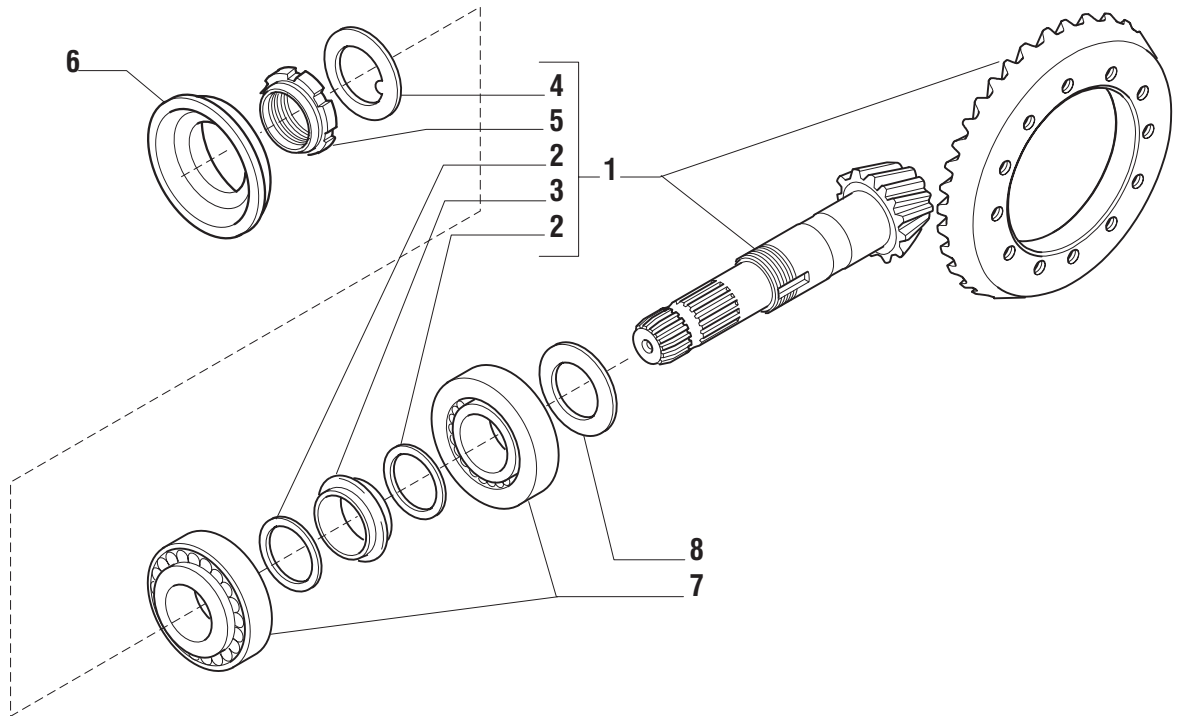
**Il presente catalogo è valido a partire dal N° di matricola 101.
This catalogue is valid from serial number 101.
Ce catalogue est valable à commencer du numéro 101.
Der vorliegende katalog ist gültig ab Serienmr. 101.**



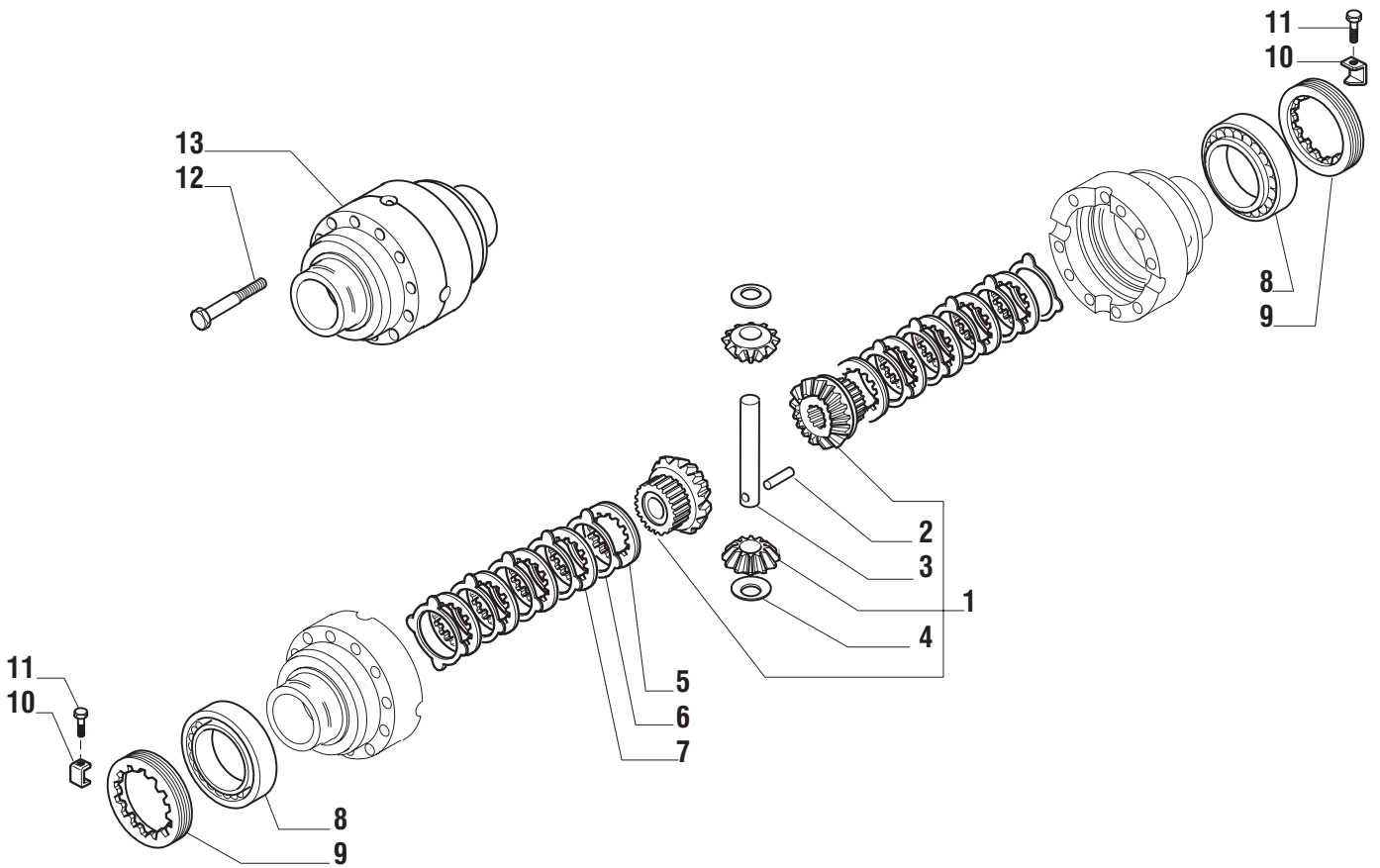
Pos.	Ref.	Q.ty	Descrizione	Description	Kit	From S/N	To S/N	Note
1	145412	1	Corpo assale	Corps du pont				was 133573
2	133575	1	Supporto anteriore	Support avant				
3	101565	1	Boccola	Bague				
4	101575	1	Boccola	Bague				
5	028215	1	Anello	Joint				
6	127376	1	Ralla	Rondelle de butée				
7	116529	4	Bussola	Bague				
8	126634	2	Vite fermo bronzina	Vis				
9	024210	2	Ingrassatore M6x1	Graisser M6x1				
10	104988	1	Sfiato M10x1	Reniflard M10x1				
11	128633	2	Molla tazza	Rondelle "Belleville"				
12	147863	2	Boccola sup. snodo	Bague				was 133148
13	116962	2	Bronzina	Bague				
14	145761	2	Anello di tenuta	Joint combiné				was 118675
15	123726	2	Rotula sferica	Coussinet a rotule				
16	128630	2	Molla a tazza	Rondelle "Belleville"				
17	133698	1	Supporto differenziale	Support différentiel				
18	126022	4	Vite	Vis				
19	072235	4	Bussola	Douille				
20	087660	2	Spina D.15x35	Ergot D.15x35				
21	128050	2	Tappo M24x1.5	Bouchon M24x1.5				
22	133582	1	Ralla	Rondelle de butée				
23	124592	1	Boccola	Bague				
24	123475	1	Boccola	Bague				
25	028498	1	Anello OR	Joint OR				
26	133576	1	Supporto posteriore	Support arriere				
27	028640	1	Anello	Joint				
28	125827	10	Vite M12x33	Vis M12x33				



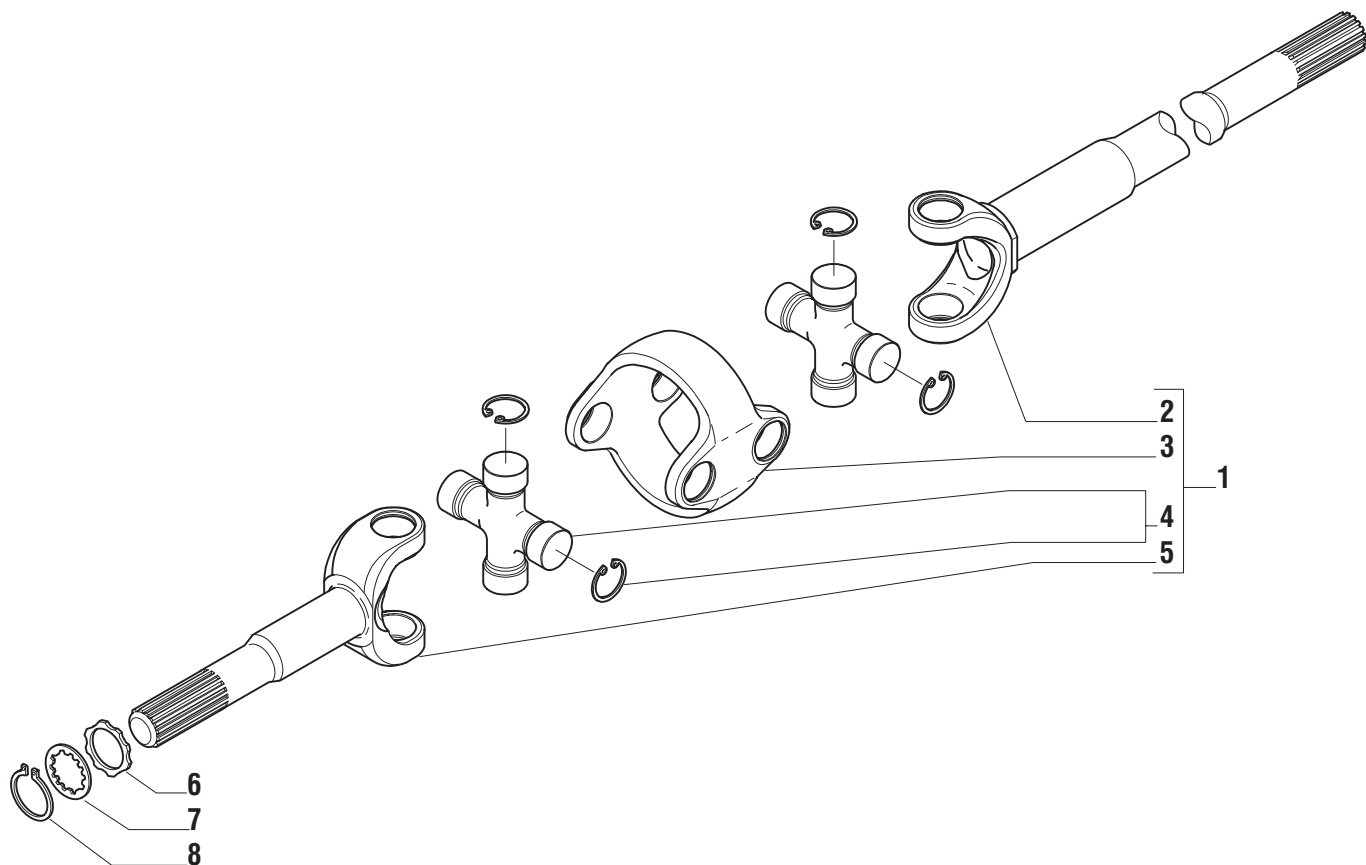
Pos.	Ref.	Q.ty	Descrizione	Description	Kit	From S/N	To S/N	Note
1	024210	2	Ingrassatore M6x1	Graisseur M6x1				
2	126922	12	Vite M14x35	Vis M14x35				
3	133084	2	Perno snodo	Axe de pivot				
4	030755	8	Tappo D14.5	Bouchon D14.5				
5	133683	1	Calotta SX	Pivot (gauche)				
6	022431	2	Dado M20x1.5	Ecrou M20x1.5				
7	128881	2	Perno snodo	Axe de pivot				
8	024211	2	Ingrassatore M6x1 45°	Graisseur M6x1 45°				
9	138648	2	Asta guida	Tige de direction				from s/n 6983 for 133583 from s/n 965 for 134176 Was 123153
10	049013	2	Snodo sferico	Joint à rotule				
11	070787	2	Dado	Ecrou				
12	351696	2	Tirante	Tirante				was 048976
13	128534	4	Vite M12x45	Vis M12x45				
14	133581	1	Martinetto	Verin de direction				
15	144485	2	Anello tenuta	Joint combiné				was 123208
16	125390	2	Bronzina	Bague				
17	124748	2	Vite M16x100	Vis M16x100				
18	022129	2	Dado M16	Ecrou M16				
19	145012	1	Calotta DX	Pivot (droite)				was 133684
20	049213	1	Stelo	Tige				
21	049211	1	Testa martinetto	Culasse de cylindre				
22	049210	1	Kit guarnizione	Collection de joint				



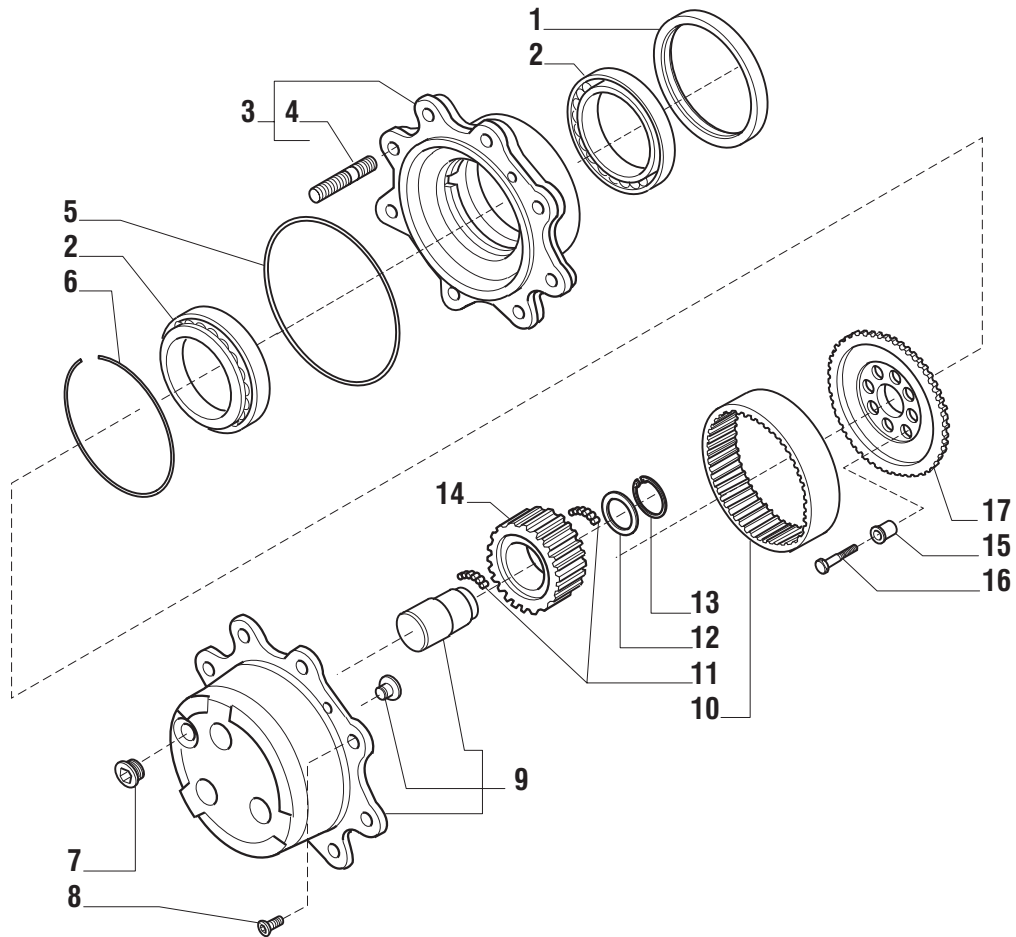
Pos.	Ref.	Q.ty	Descrizione	Description	Kit	From S/N	To S/N	Note
1	065760	1	Kit coppia conica Z10/32	Kit couple conique Z10/32				Pour pont ref. 134176
1	066286	1	Kit coppia conica Z10/35	Kit couple conique Z10/35				Pour pont ref. 133583
2	125829	2	Rondella	Rondelle	065760			
3	125806	1	Distanziale elastico	Entretoise elastique	066286			
4	113717	1	Rondella d'arresto	Rondelle d'arret	065760			
5	115054	1	Ghiera serraggio M40x1.5	Collier de serrage M40x1.5	066286			
6	134339	1	Anello di tenuta	Joint				
7	027350	2	Cuscinetto	Roulement				
8	132265	-	Spessore 2.50mm	Epaisseur 2.50mm				
8	132266	-	Spessore 2.60mm	Epaisseur 2.60mm				
8	132267	-	Spessore 2.70mm	Epaisseur 2.70mm				
8	132268	-	Spessore 2.80mm	Epaisseur 2.80mm				
8	132269	-	Spessore 2.90mm	Epaisseur 2.90mm				
8	132270	-	Spessore 3.00mm	Epaisseur 3.00mm				
8	132271	-	Spessore 3.10mm	Epaisseur 3.10mm				
8	132272	-	Spessore 3.20mm	Epaisseur 3.20mm				
8	132273	-	Spessore 3.30mm	Epaisseur 3.30mm				
8	132274	-	Spessore 3.40mm	Epaisseur 3.40mm				



Pos.	Ref.	Q.ty	Descrizione	Description	Kit	From S/N	To S/N	Note
1	066283	1	Kit ingr. differenziale	Kit differentiel				
2	116451	1	Spina	Goupille	066283			
3	115731	1	Perno	Axe	066283			
4	115730	2	Rondella spallamento	Rondelle de butée	066283			
5	110642	2	Disco bloc. diff.	Disque				
6	110643	12	Controdisco bloc. diff.	Contre-disque				
7	110644	10	Disco bloc. diff.	Disque				
8	027309	2	Cuscinetto	Roulement				
9	107400	2	Ghiera	Embout lateral				
10	107778	2	Fermo ghiera	Plaquette d'arret				
11	128440	2	Vite M6x10	Vis M6x10				
12	125552	12	Vite M10x75	Vis M10x75				
13	125812	1	Scatola differenziale	Boitier differentiel				



Pos.	Ref.	Q.ty	Descrizione	Description	Kit	From S/N	To S/N	Note
1	147994	2	Doppio giunto	Double joint				was 138445
2	044182	2	Forcella (lato diff.)	Fourche (cote diff.)				was 046295
3	046212	2	Corpo centrale	Corps central				was 519056
4	046217	4	Crocera	Croissillon				was 046252
5	046175	2	Forcella (lato ruota)	Fourche (cote roue)				was 046248
6	132165	2	Rondella rasamento	Rondelle de butée				
7	141366	2	Rondella	Rondelle				was 127129
8	141368	2	Anello seeger D.45	Anneau d'arret D.45				was 024799



Pos.	Ref.	Q.ty	Descrizione	Description	Kit	From S/N	To S/N	Note
1	047702	2	Anello di tenuta	Joint a cassette				was 047705
2	118370	4	Cuscinetto	Roulement				
3	066313	2	Kit mozzo ruota	Moyeu de roue				was 066297
4	126710	16	Prigioniero	Goujon	066313			
5	028603	2	Anello OR	Joint OR				
6	125344	2	Anello	Anneau d'arret				
7	125280	2	Tappo M30x2	Bouchon M30x2				
8	020490	4	Vite M8x20	Vis M8x20				
9	066285	2	Kit treno portasatelliti	Kit porte satellites				
10	134299	2	Corona epicicloidale	Couronne dentée				
11	028370	33.6	Rullini (a decine)	Roulement aigilles (dizain.)				
12	135366	6	Ralla	Rondelle de butée				
13	024793	6	Anello seeger D.38	Anneau d'arret D.38				
14	135947	6	Ingranaggio Z=23	Engrenage Z=23				
15	141196	12	Bussola di centraggio	Douille de centrage				
16	140259	12	Vite M12x45	Vis M12x45				
17	134298	2	Mozzo fermo corona	Moyeu porte-couronne				



Kit ref.	Ref.	Descrizione	Description	Q.ty	From S/N	To S/N	Note
065760	-	Kit coppia conica Z10/32	Kit couple conique Z10/32	-			ref. 134176
-	-	Coppia conica Z10/32	Couple conique Z10/32	1			
-	125829	Rondella	Rondelle	2			
-	125806	Distanziale elastico	Entretoise elastique	1			
-	113717	Rondella fermo ghiera	Rondelle d'arret	1			
-	115054	Ghiera M40x1.5	Collier de serraget M40x1.5	1			
066268	-	Kit coppia conica Z10/35	Kit couple conique Z10/35	-			ref. 133583
-	-	Coppia conica Z10/35	Couple conique Z10/35	1			
-	125829	Rondella	Rondelle	2			
-	125806	Distanziale elastico	Entretoise elastique	1			
-	113717	Rondella fermo ghiera	Rondelle d'arret	1			
-	115054	Ghiera M40x1.5	Collier de serraget M40x1.5	1			
066283	-	Kit ingr. differenziale	Kit differentiel	-			
-	-	Ingranaggio Z11	Gear Z11	2			
-	-	Ingranaggio Z16	Gear Z16	2			
-	116451	Spina D.7x40	Goupille D.7x40	1			
-	115731	Perno	Axe	1			
-	115730	Rondella spallamneto	Rondelle de butée	2			
066313	-	Kit mozzo ruota	Kit moyeu de roue	-			
-	-	Mozzo ruota	Moyeu de roue	1			
-	126710	Prigioniero	Goujon	8			
066285	-	Kit treno portasatelliti	Kit porte satellites	-			
-	-	Treno portasatelliti	Porte satellites	1			
-	-	Pattino arresto	Patin d'arret	1			
-	-	Perno	Axe	3			

Manuale di riparazione / Repair manual / Manual de reparation / Ersatzlehrbuch - COD: