

GIUGNO '97

ASSALE CARRARO 26.18 REF. 134325
Per "NEW HOLLAND"
Catalogo Parti Di Ricambio

ASSALE CARRARO 26.18 RIF. 134325

Per "NEW HOLLAND"

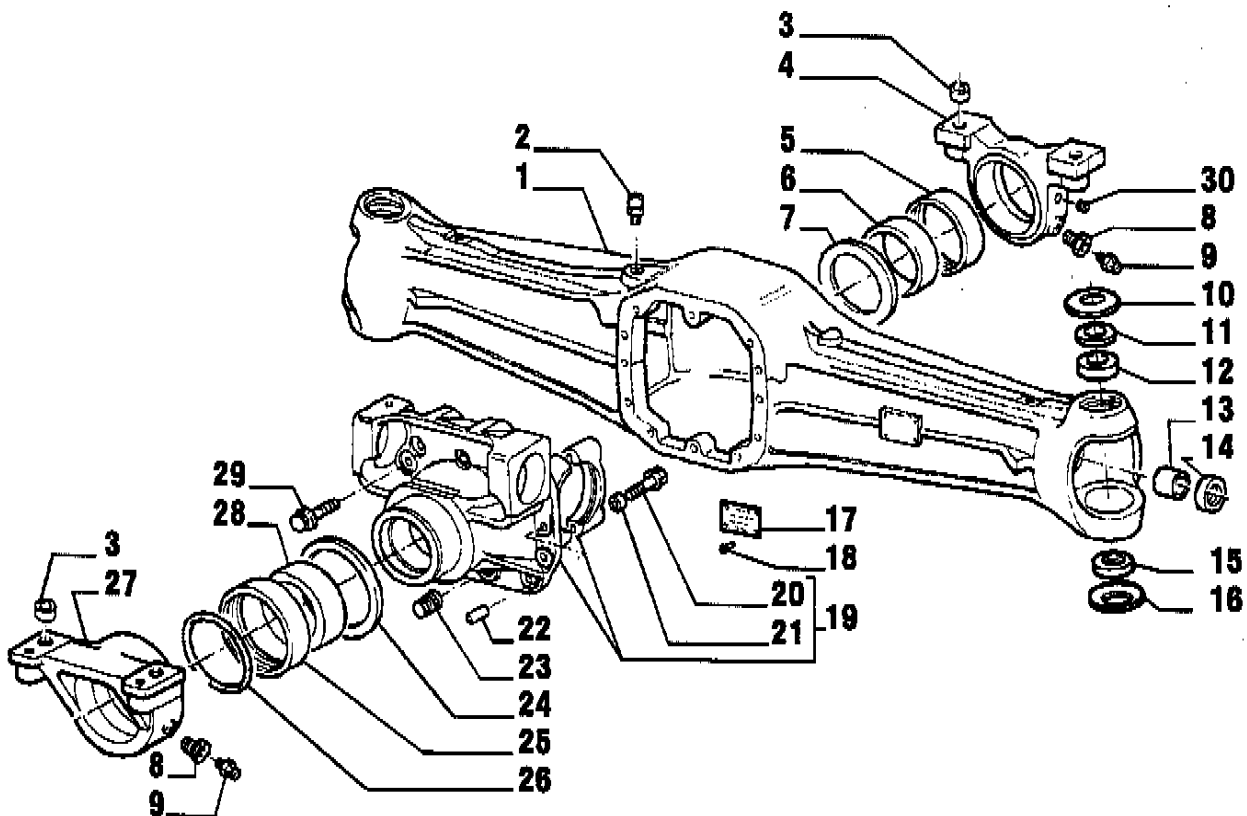
CATALOGO PARTI DI RICAMBIO

INDICE DELLE PAGINE

- 1.0 Corpo assale
- 2.2 Calotte e cilindro di sterzo
- 3.0 Coppia conica
- 4.0 Differenziale
- 5.0 Doppio giunto
- 6.0 Mozzo ruota e riduzione epicicloidale

ASSALE CARRARO 26.18 rif. 134325**Corpo assale**

1.0



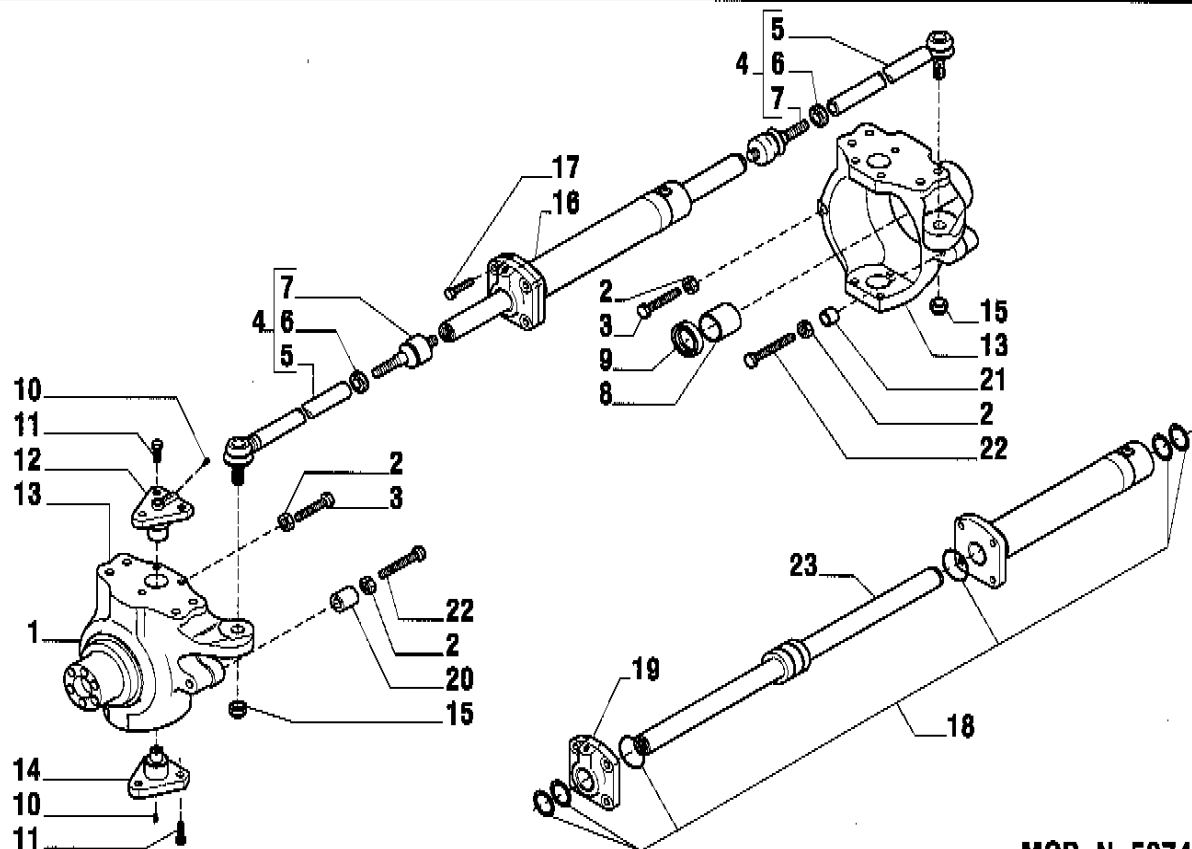
Pos.	Rif.	Q.tà	Descrizione	Pos.	Rif.	Q.tà	Descrizione
------	------	------	-------------	------	------	------	-------------

1	129854	1	Corpo assale	29	125827	10	Vite TE M12x33
2	104988	1	Tappo sfiato M10x1	30	021580	1	Tappo conico
3	116529	4	Bussola				
4	119372	1	Supporto anteriore				
5	101575	1	Bronzina est.				
6	101565	1	Bronzina interna				
7	115776	1	Ralla rasamento				
8	116530	2	Vite forata				
9	024258	2	Ingrassatore M8x1				
10	128633	2	Molla a tazza				
11	131265	2	Spessore registro				
12	123641	2	Boccola				
13	118547	2	Bronzina				
14	116723	2	Anello combi 42x62x14				
15	123726	2	Rotula sferica				
16	128630	2	Molla a tazza				
17	123147	1	Targhetta di identificazione				
18	023827	4	Rivetto D 3.2				
19	122964	1	Supporto differenziale				
20	126022	4	Vite TE				
21	072235	4	Bussola di centraggio				
22	087680	2	Spina D15x35				
23	092270	2	Tappo scarico olio				
24	124591	1	Ralla rasamento				
25	123475	1	Boccola				
26	028498	1	"O" ring				
27	125875	1	Supporto posteriore				
28	124592	1	Bronzina intermedia				

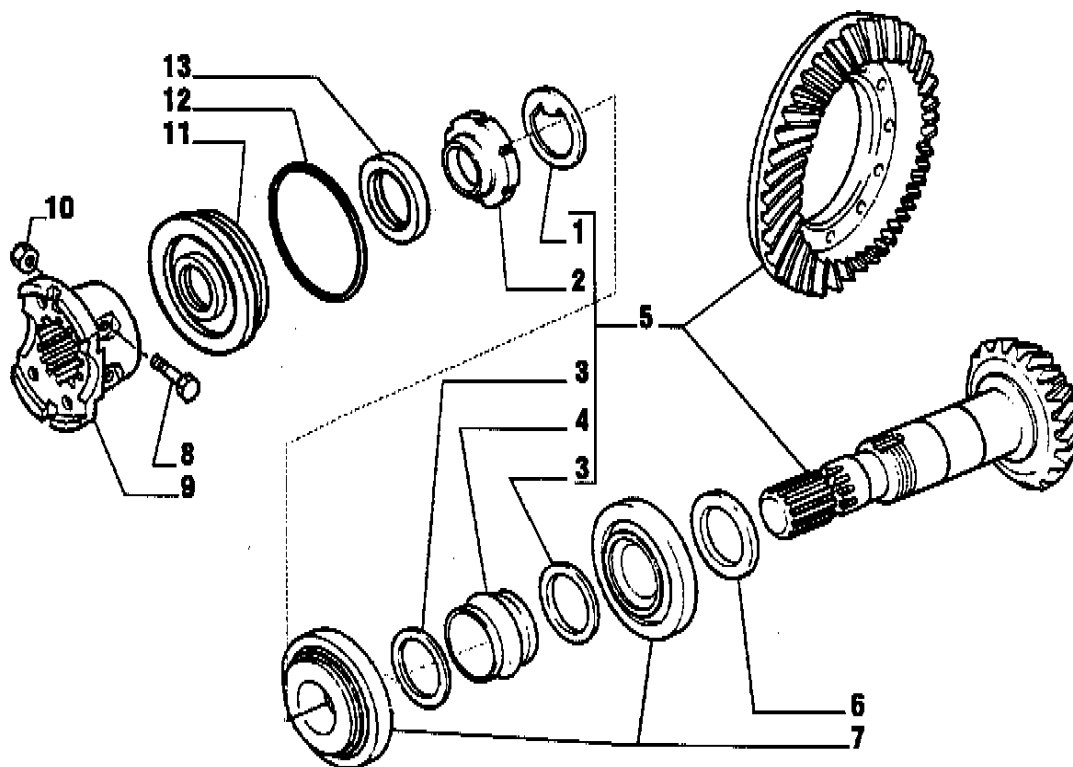
ASSALE CARRARO 26.18 RIF. 134325**Calotte e cilindro di sterzo**

2.2

Agg. giugno '97

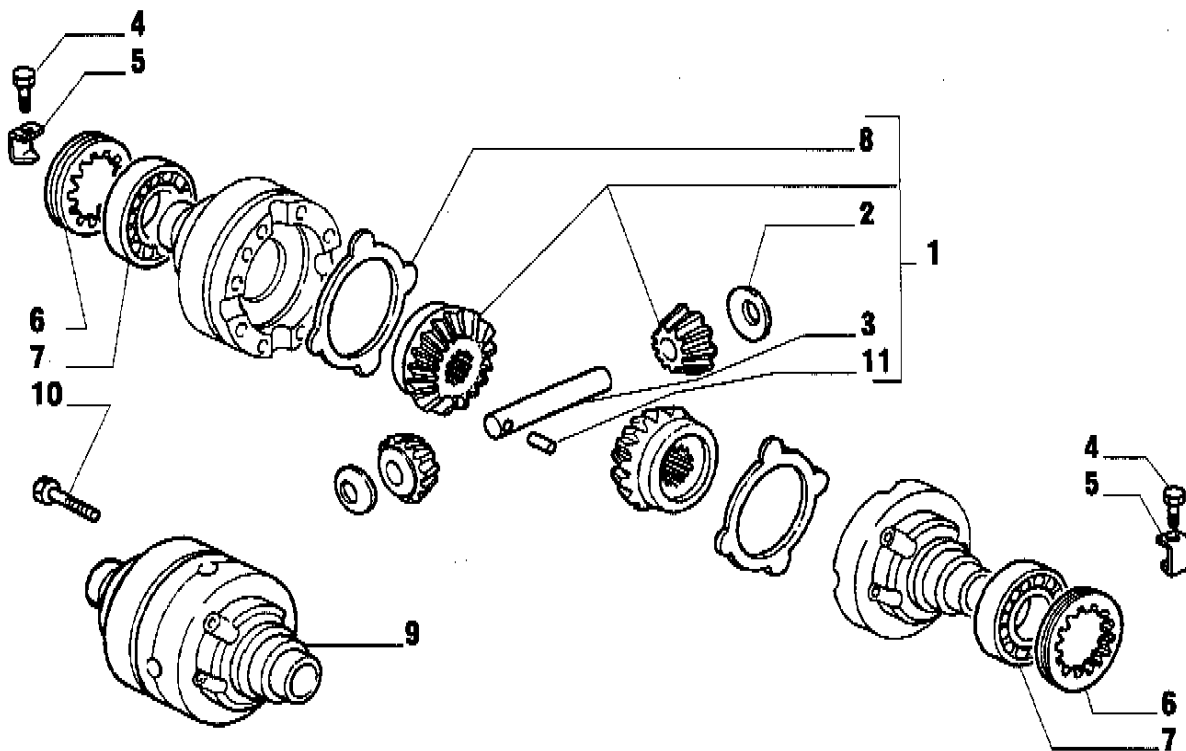
**MOD. N. 5974**

Pos.	Ref.	Q.ty	Description	Pos.	Ref.	Q.ty	Description
1	127249	1	Calotta SX				
2	022131	4	Dado M.14				
3	117357	2	Vite di fermo M14x60				
4	122599	2	Asta guida DX				
5	048987	2	Tirante snodo DX				
6	070787	2	Dado M24x1,5				
7	049013	2	Snodo sferico				
8	109972	2	Bronzina				
9	116722	2	Anello combi 35x52x16				
10	024210	4	Ingrassatore M6x1				
11	126922	12	Vite M14x2x35 (autobl.)				
12	128880	2	Perno snodo calotte				
13	127248	1	Calotta DX				
14	128881	2	Perno snodo calotte				
15	022431	2	Dado M20x1,5 (autobl.)				
16	122448	1	Cilindro sterzo				
17	128534	4	Vite M12x45 (autobl.)				
18	049103	1	Serie guarnizioni				
19	049104	1	Testa cilindro				
20	120387	1	Bussola 30x14.5x28				
21	126003	1	Bussola 25x14.5x15				
22	122576	2	Vite M14x75				
23	049099	1	Stelo				

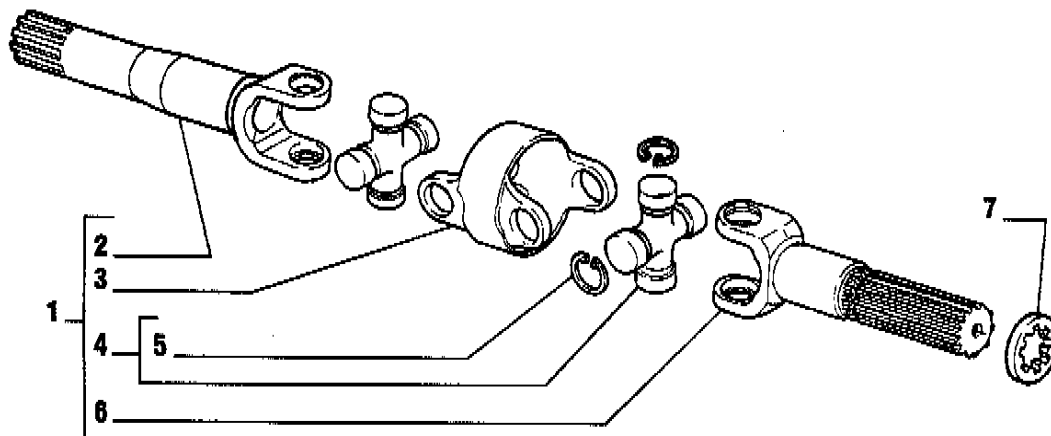
ASSALE CARRARO 26.18 rif. 134325**Coppia conica****3.0**

Pos.	Rif.	Q.tà	Descrizione	Pos.	Rif.	Q.tà	Descrizione
------	------	------	-------------	------	------	------	-------------

1	113717	1	Rondella di fermo				
2	115054	1	Ghiera di serraggio M40x1,5				
3	125829	2	Rondella colassabile				
4	125806	1	Distanziere				
5	065493	1	Coppia conica Z=15/32				
6	132265	-	Spessore registro 2,50mm				
6	132266	-	Spessore registro 2,60mm				
6	132267	-	Spessore registro 2,70mm				
6	132268	-	Spessore registro 2,80mm				
6	132269	-	Spessore registro 2,90mm				
6	132270	-	Spessore registro 3,00mm				
6	132271	-	Spessore registro 3,10mm				
6	132272	-	Spessore registro 3,20mm				
6	132273	-	Spessore registro 3,30mm				
6	132274	-	Spessore registro 3,40mm				
7	027350	2	Cuscinetto				
8	021105	2	Vite TE M10x60				
9	132707	1	Flangia				
10	022411	2	Dado M10x1,25 autobloccante				
11	129929	1	Coparchio				
12	028212	1	O.ring				
13	116722	1	Anello combi 35x52x16				

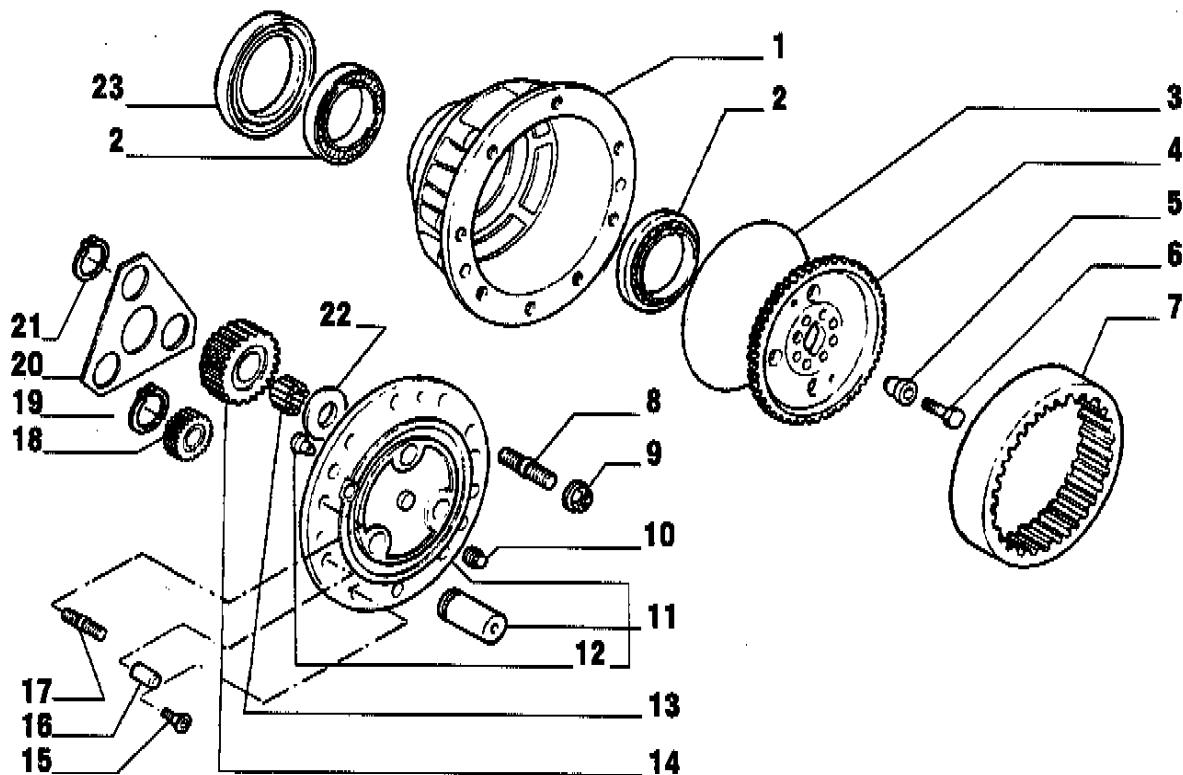
ASSALE CARRARO 26.18 rif. 134325**Differenziale****4.0**

Pos.	Rif.	Q.tà	Descrizione	Pos.	Rif.	Q.tà	Descrizione
1	086161	2	Kit ingranaggi differenziale				
2	115730	2	Rondella di rasamento				
3	115731	1	Perno satellite				
4	128440	2	Vite TE M6x10 autobloccante				
5	107778	2	Fermo ghiera				
6	107400	2	Ghiera				
7	027309	2	Cuscinetto				
8	120361	2	Disco esterno				
9	127711	1	Scatola differenziale completa				
10	125552	12	Vite TE M10x1,5x75 autobloccante				
11	116451	1	Spina D.7x40				

ASSALE CARRARO 26.18 rif.134325**Doppio giunto****5.0**

Pos.	Rif.	Q.tà	Descrizione	Pos.	Rif.	Q.tà	Descrizione
------	------	------	-------------	------	------	------	-------------

1	128124	2	Doppio giunto				
2	040864	2	Semiassa lato differenziale				
3	040824	2	Corpo centrale				
4	040825	4	Croclera				
5	040822	16	Anello d'arresto				
6	040821	2	Semiassa lato ruota				
7	127592	2	Distanziale				

ASSALE CARRARO 26.18 rif. 134325**Mozzi ruote e riduzioni epicicloidali****6.0**

Pos.	Rif.	Q.tà	Descrizione	Pos.	Rif.	Q.tà	Descrizione
1	118376	2	Mozzo ruota				
2	118370	4	Cuscinetto				
3	125555	2	Anello di fermo				
4	125550	2	Mozzo fermo corona				
5	125189	2	Bussola di centraggio D.24				
5	125190	14	Bussola di centraggio D.20				
6	119906	16	Vite TE M14x1,5x65 autobloccante				
7	125549	2	Corona epicicloidale				
8	107091	12	Prigioniero				
9	121746	16	Dado M18x1,5				
10	092270	2	Tappo scarico olio				
11	065417	2	Treno portasatelliti completo				
12	115682	2	Pattino d'arresto				
13	028284	18	Cuscinetto a rullini (decine)				
14	115644	6	Ingranaggio satellite				
15	020510	4	Vite TSPEI				
16	115640	4	Spina D18x36				
17	124956	4	Prigioniero				
18	115643	2	Ingranaggio planetario				
19	024784	2	Anello seeger D.29				
20	116458	2	Ralla satelliti				
21	024789	6	Anello seeger D.34				
22	115634	6	Rondella				
23	047706	2	Tenuta a cassetto 155x176x16				