



CARRARO

Catalogo Parti Di Ricambio

Spare Parts List

Catalogue Pieces De Rechange

Ersatzteilkatalog

ASSALE 20.19

AXLE 20.19

ESSIEU 20.19

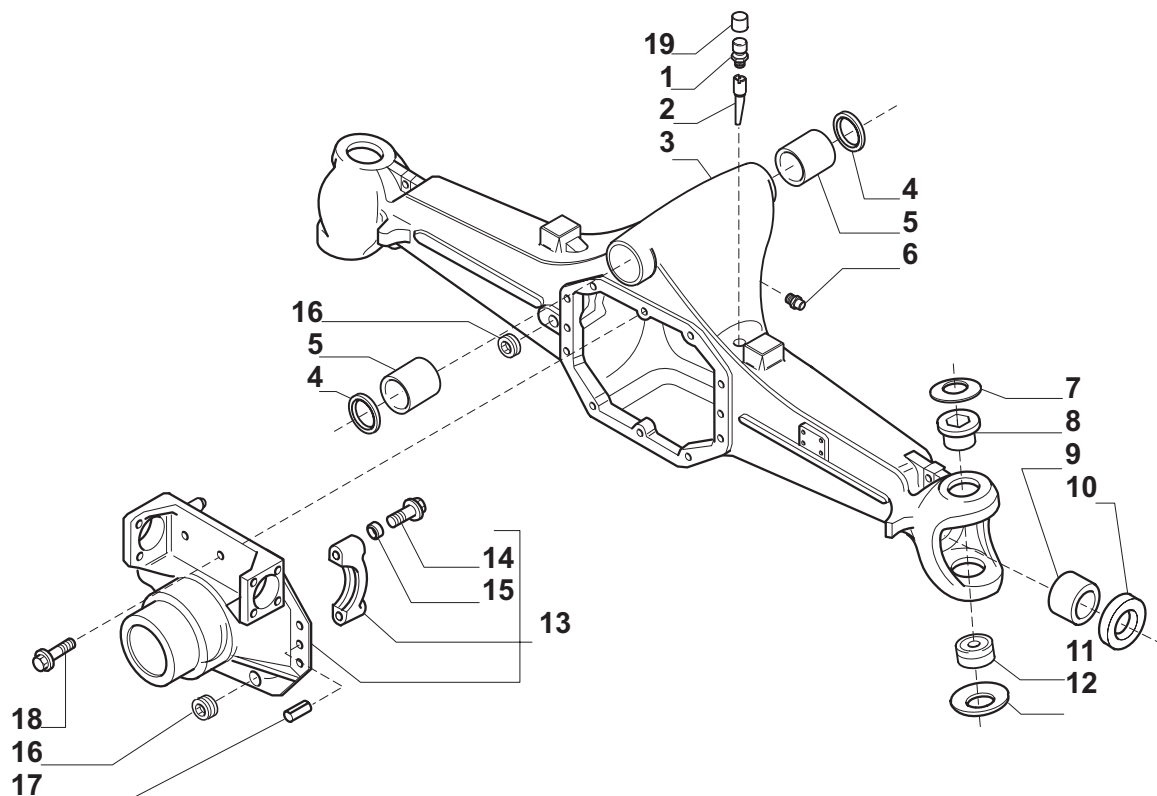
ACHSE 20.19

REF. 134852-134853

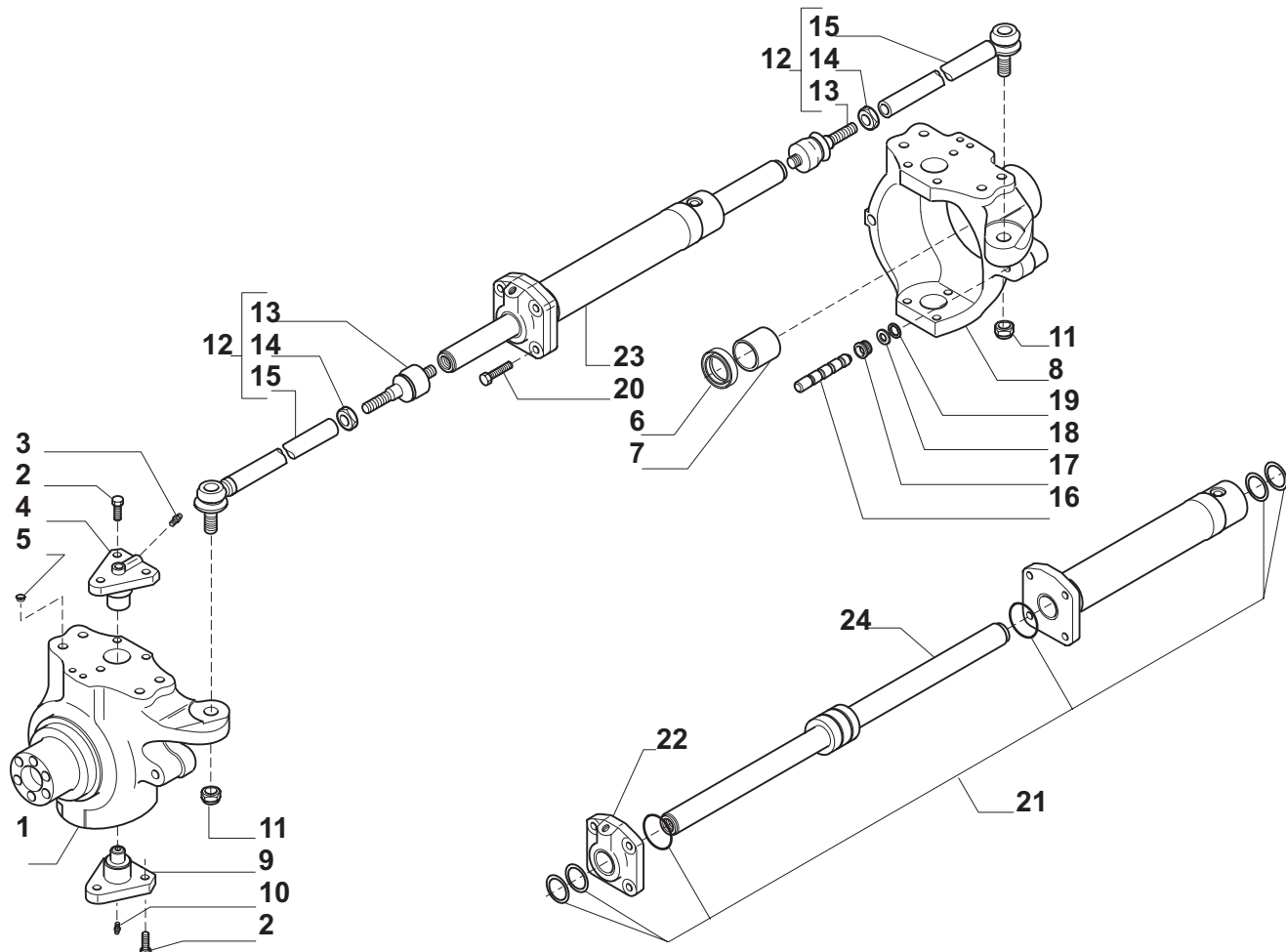
**INDICE
INDEX
INDEX
INDEX**

1.0.0	Corpo assale Axle housing Corps de essieu Zentralgehäuse
2.0.0	Calotte e cilindro di sterzo Swivel housing and steering cylinder Calottes et vérin de direction Achszapfen und Lenkzylinder
3.0.1	Coppia conica Bevel gear/pinion set Couple conique Kegelradgetriebe
4.0.0	Differenziale (per 134852) Differential (for 134852) Differential (pour 134852) Differential (für 134852)
5.0.0	Differenziale (per 134853) Differential (for 134853) Differential (pour 134853) Differential (für 134853)
6.0.1	Mozzo ruota e riduzione epicicloidale Wheel hub and epicycloidal reduction gears Moyeu de roue et réduction épicycloidal Radnabe und Planetengetriebe
7.0.0	Sommario kit Kit summary Sommaire kit Ersatzteil-Sets

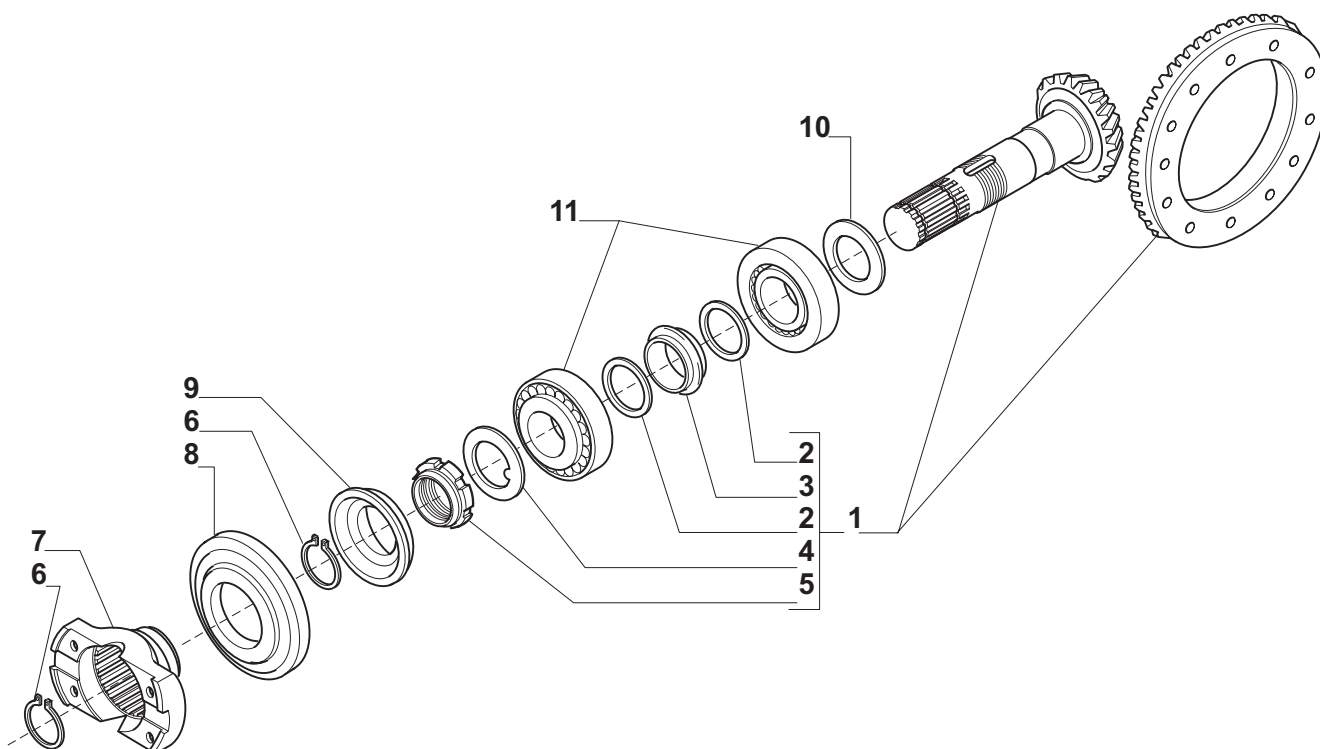
**Il presente catalogo è valido a partire dal N° di matricola 101.
This catalogue is valid from serial number 101.
Ce catalogue est valable à commencer du numéro 101.
Der vorliegende katalog ist gültig ab Serienmr. 101.**



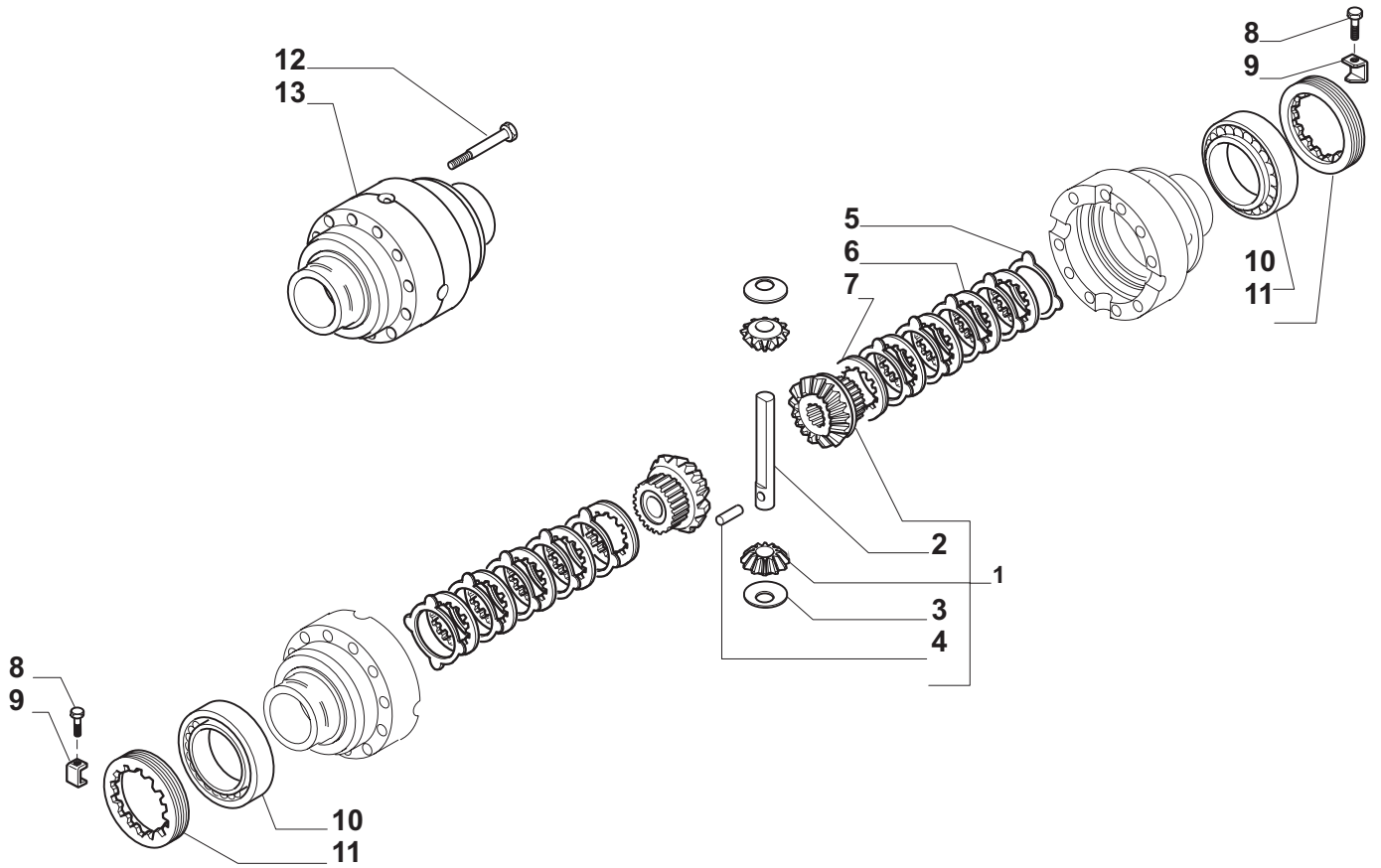
Pos.	Ref.	Q.ty	Descrizione	Description	Kit	From S/N	To S/N	Note
1	104988	1	Sfiato M10x1	Breather M10x1				
2	127243	1	Supporto sfiato	Breather support				
3	132728	1	Trave	Axle housing				
4	120717	2	Anello di tenuta	Seal ring				
5	126610	2	Boccola	Bush				
6	024210	1	Ingrassatore M6x1	Greaser nipple M6x1				
7	128633	2	Molla tazza	Belleville washer				
8	133148	2	Boccola	Bush				
9	116962	2	Bronzina	Bush				
10	135818	2	Anello di tenuta	Oil seal				
11	123726	2	Rotula sferica	Spherical bearing				
12	128630	2	Molla tazza	Belleville washer				
13	133633	1	Supporto differenziale	Differential support				
14	126022	4	Vite M14x2x75	Bolt M14x2x75				
15	072235	4	Bussola centraggio	Centering bush				
16	128050	2	Tappo olio M.24	Drain plug M.24				
17	087660	2	Spina D.15x35	Pin D.15x35				
18	125827	10	Vite M12x1.75x33	Bolt M12x1.75x33				
19	130532	1	Coperchio sfiato	Breather cover				



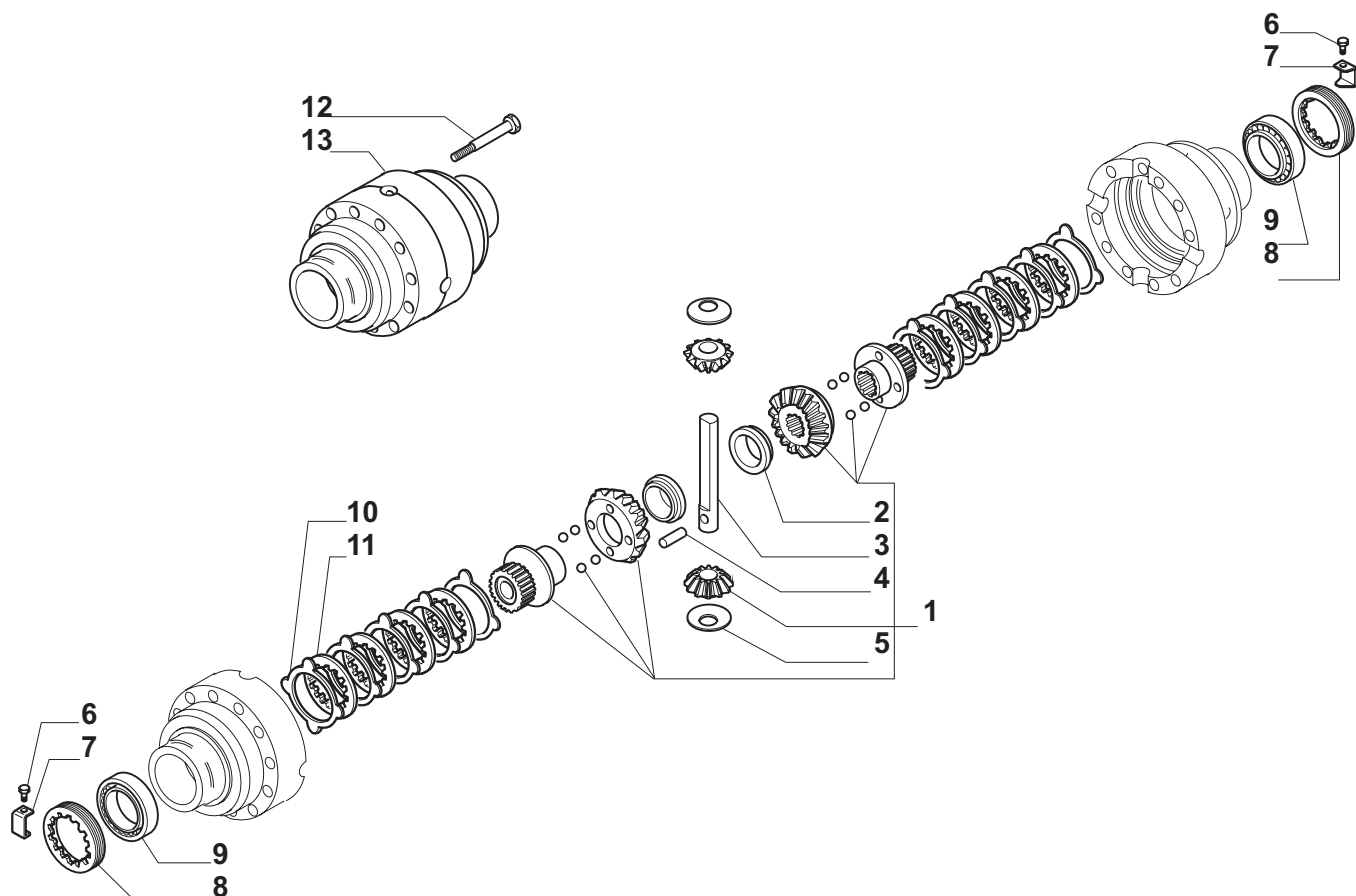
Pos.	Ref.	Q.ty	Descrizione	Description	Kit	From S/N	To S/N	Note
1	132729	1	Calotta SX.	Swivel housing L.H.				
2	126922	12	Vite M14x2x35 (Atbl.)	Bolt M14x2x35 (Self lock.)				
3	024210	2	Ingrassatore M6x1	Greaser nipple M6x1				
4	133084	2	Perno snodo calotta	King pin				
5	030755	8	Tappo D14.5	Plug D14.5				
6	132741	2	Anello tenuta 48x75x14x17	Oil seal 48x75x14x17				
7	125390	2	Bronzina	Bush				
8	132730	1	Calotta DX	Swivel housing R.H.				
9	128881	2	Perno snodo calotta	King pin				
10	024211	2	Ingrassatore M6x1-45°	Greaser nipple M6x1-45°				
11	022431	2	Dado M20x1.5 (Atbl.)	Nut M20x1.5 (Self lock.)				
12	132751	2	Asta guida	Steering arm Assy				
13	350400	2	Snodo sferico	Ball joint				
14	070787	2	Dado M24x1.5	Nut M24x1.5				
15	351144	2	Tirante	Steering arm				
16	132783	2	Perno	Shaft				
17	126532	2	Ghiera M32x2	Ring nut M32x2				
18	126534	2	Rondella	Washer				
19	126533	-	Spessore 29x20.5x1	Shim 29x20.5x1				
20	128534	4	Vite M12x45 (Atbl.)	Bolt M12x45 (Self lock.)				
21	049220	1	Kit guarnizioni	Oil seal kit				
22	049221	1	Testata martinetto	Cylinder head				
23	132735	1	Martinetto	Steering cylinder				
24	049223	1	Stelo	Rod				



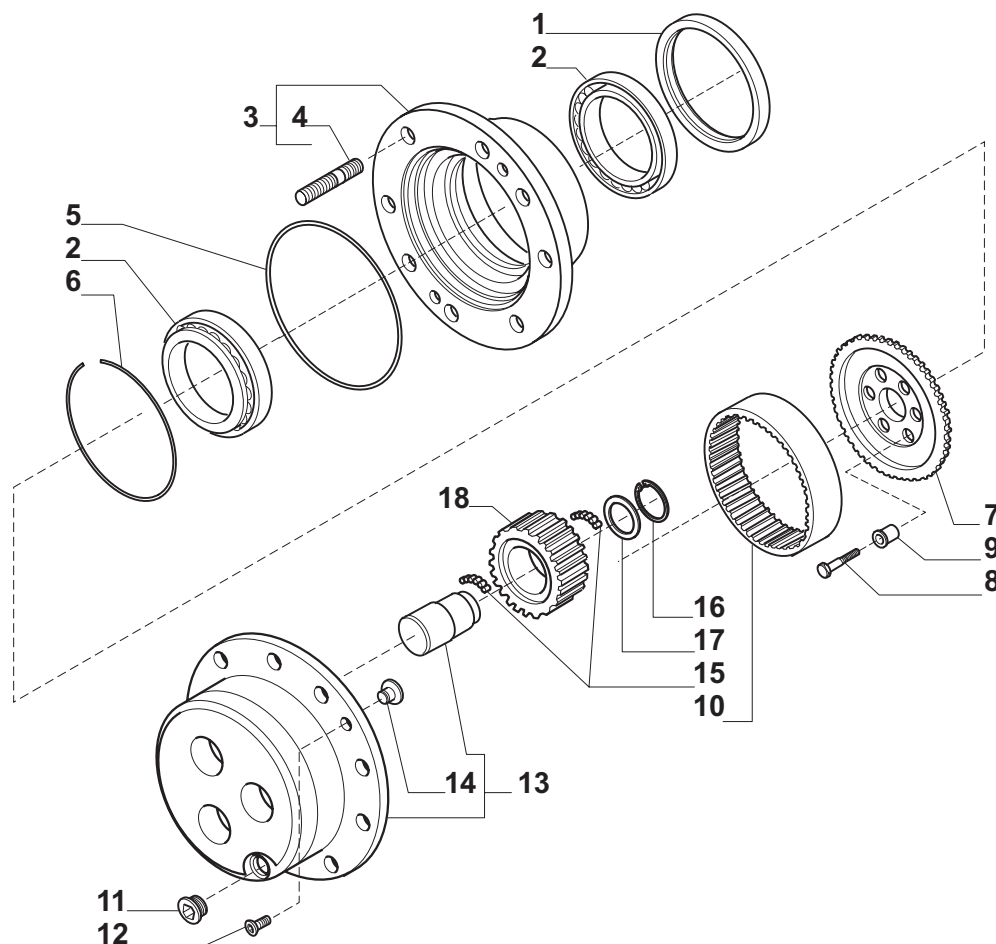
Pos.	Ref.	Q.ty	Descrizione	Description	Kit	From S/N	To S/N	Note
1	066314	1	Coppia conica Z=10/31	Bevel gear/Pinion set				
2	125829	2	Rondella 50x40.5x2	Washer 50x40.5x2	066314			
3	126806	1	Distanziale elastico	Collapsible spacer	066314			
4	113717	1	Rondella fermo ghiera	Lockwasher	066314			
5	115054	1	Ghiera M40x1,5	Ring nut M40x1,5	066314			
6	024789	2	Anello seeger D.34	Snap ring D.34				
7	134398	1	Flangia	Flange		101	113	For axle ref. 134852
						101	124	For axle ref. 134853
7	137653	1	Flangia	Flangia		114		For axle ref. 134852
						125		For axle ref. 134853
8	123767	1	Coperchio	Cover				
9	134339	1	Anello di tenuta	Oil seal				
10	132265	-	Spessore 2.50mm	Shim 2.50mm				
10	132266	-	Spessore 2.60mm	Shim 2.60mm				
10	132267	-	Spessore 2.70mm	Shim 2.70mm				
10	132268	-	Spessore 2.80mm	Shim 2.80mm				
10	132269	-	Spessore 2.90mm	Shim 2.90mm				
10	132270	-	Spessore 3.00mm	Shim 3.00mm				
10	132271	-	Spessore 3.10mm	Shim 3.10mm				
10	132272	-	Spessore 3.20mm	Shim 3.20mm				
10	132273	-	Spessore 3.30mm	Shim 3.30mm				
10	132274	-	Spessore 3.40mm	Shim 3.40mm				
11	027350	2	Cuscinetto	Bearing				



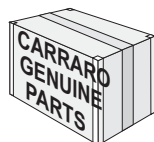
Pos.	Ref.	Q.ty	Descrizione	Description	Kit	From S/N	To S/N	Note
1	066283	1	Kit ingranaggeria differenz.	Differential kit				
2	115731	1	Perno	Shaft	066283			
3	115730	2	Rondella spallamento	Thrust washer	066283			
4	116451	1	Spina D.7x40	Pin D.7x40	066283			
5	110643	12	Controdisco bloc. diff.	Drive plate				
6	110644	10	Disco bloc. diff.	Plate				
7	110642	2	Disco bloc. diff.	Plate				
8	128440	2	Vite M6x10 (Atbl.)	Bolt M6x10 (Self lock.)				
9	107778	2	Fermo ghiera	Locking plate				
10	027309	2	Cuscinetto	Bearing				
11	107400	2	Ghiera	Ring nut				
12	125552	12	Vite M10x1.5x75	Bolt M10x1.5x75				
13	125812	1	Scatola differenziale	Differential housing				



Pos.	Ref.	Q.ty	Descrizione	Description	Kit	From S/N	To S/N	Note
1	066317	1	Kit ingranagg. differenz.	Differential kit				
2	125797	2	Rondella spallamento	Thrust washer	066317			
3	127897	1	Perno	Drive plate	066317			
4	116451	1	Spina D7x40	Pin D7x40	066317			
5	115730	2	Rondella spallamento	Thrust washer	066317			
6	128440	2	Vite M6x10 (Atbl.)	Bolt M6x10 (Self lock.)				
7	107778	2	Fermo ghiera	Locking plate				
8	107400	2	Ghiera	Ring nut				
9	027309	2	Cuscinetto	Bearing				
10	110643	10	Controdisco bloc. diff.	Drive plate				
11	110644	8	Disco bloc. diff.	Plate				
12	125552	12	Vite M10x.5x75 (Atbl.)	Bolt M10x1.5x75				
13	125812	1	Scatola differenziale	Differential housing				



Pos.	Ref.	Q.ty	Descrizione	Description	Kit	From S/N	To S/N	Note
1	133267	2	Tenuta cassetto	Cassette seal				
2	118370	4	Cuscinetto	Bearing				
3	066313	2	Kit mozzo ruota	Wheel hub assy	066313			
4	126710	16	Prigioniero	Stud				
5	028603	2	Anello OR	O.ring				
6	125344	2	Anello	Ring				
7	134298	2	Mozzo fermo corona	Wheel carrier				
8	128534	12	Vite M14x1,5x65	Bolt M14x1,5x65				
9	131821	12	Bussola di centraggio	Centering bush				
10	134299	2	Corona epic. Z=77	Crown gear Z=77				
11	125280	2	Tappo olio M30x2	Drain plug M30x2				
12	020490	4	Vite M8x20	Screw M8x20				
13	066285	2	Kit treno portasatelliti	Planetary carrier assy	066285			
14	115682	2	Pattino arresto semiasse	Pad				
15	028370	33.6	Rullini (a decine)	Needle bearing (By tens)				
16	024793	6	Anello seeger D.38	Snap ring				
17	135366	6	Ralla 45x38.1x2.4	Thrust washer				
18	135947	6	Ingranaggio Z=23	Planetary gear Z=23				



Kit ref.	Ref.	Descrizione	Description	Q.ty	Note
066314	-	Kit coppia conica	Bevel gear/pinion set	-	
-	-	Coppia conica Z=10/31	Bevel gear/pinion Z=10/31	1	
-	125829	Rondella 50x40.5x2	Washer 50x40.5x2	2	
-	126806	Distanziale elastico	Collapsible spacer	1	
-	113717	Rondella fermo ghiera	Lockwasher	1	
-	115054	Ghiera M40x1.5	Ring nut M40x1.5	1	
066283	-	Kit ingranaggeria diff.	Differential kit	-	Valid for axle 134852
-	115731	Perno	Shaft	1	
-	115730	Rondella spallamento	Thrust washer	2	
-	116451	Spina D.7x40	Pin D.7x40	1	
-	-	Ingranaggio Z=11	Gear Z=11	2	
-	-	Ingranaggio Z=16	Gear Z=16	2	
066317	-	Kit ingranaggeria diff.	Differential kit	-	Valid for axle 134853
-	125797	Rondella spallamento	Thrust washer	2	
-	127897	Perno	Shaft	1	
-	116451	Spina D7x40	Pin D7x40	1	
-	115730	Rondella spallamento	Thrust washer	2	
-	-	Ingranaggio	Gear	2	
-	-	Ingranaggio DX	Gear RH	1	
-	-	Ingranaggio SX	Gear LH	1	
-	-	Manicotto DX	Sleeve RH	1	
-	-	Manicotto SX	Sleeve LH	1	
-	-	Sfera D10	Ball D.10	8	
066313	-	Kit mozzo ruota	Wheel hub assy	-	
-	126710	Prigioniero	Stud	8	
-	-	Mozzo ruota	Whel hub	1	
066285	-	Kit treno portasatelliti	Planetary carrier assy	-	
-	115682	Pattino arresto	Pad	1	
-	-	Perno	Shaft	3	
-	-	Treno portasatelliti	Planetary carrier	1	