



CARRARO

Catalogo Parti Di Ricambio

Spare Parts List

ASSALE 20.09

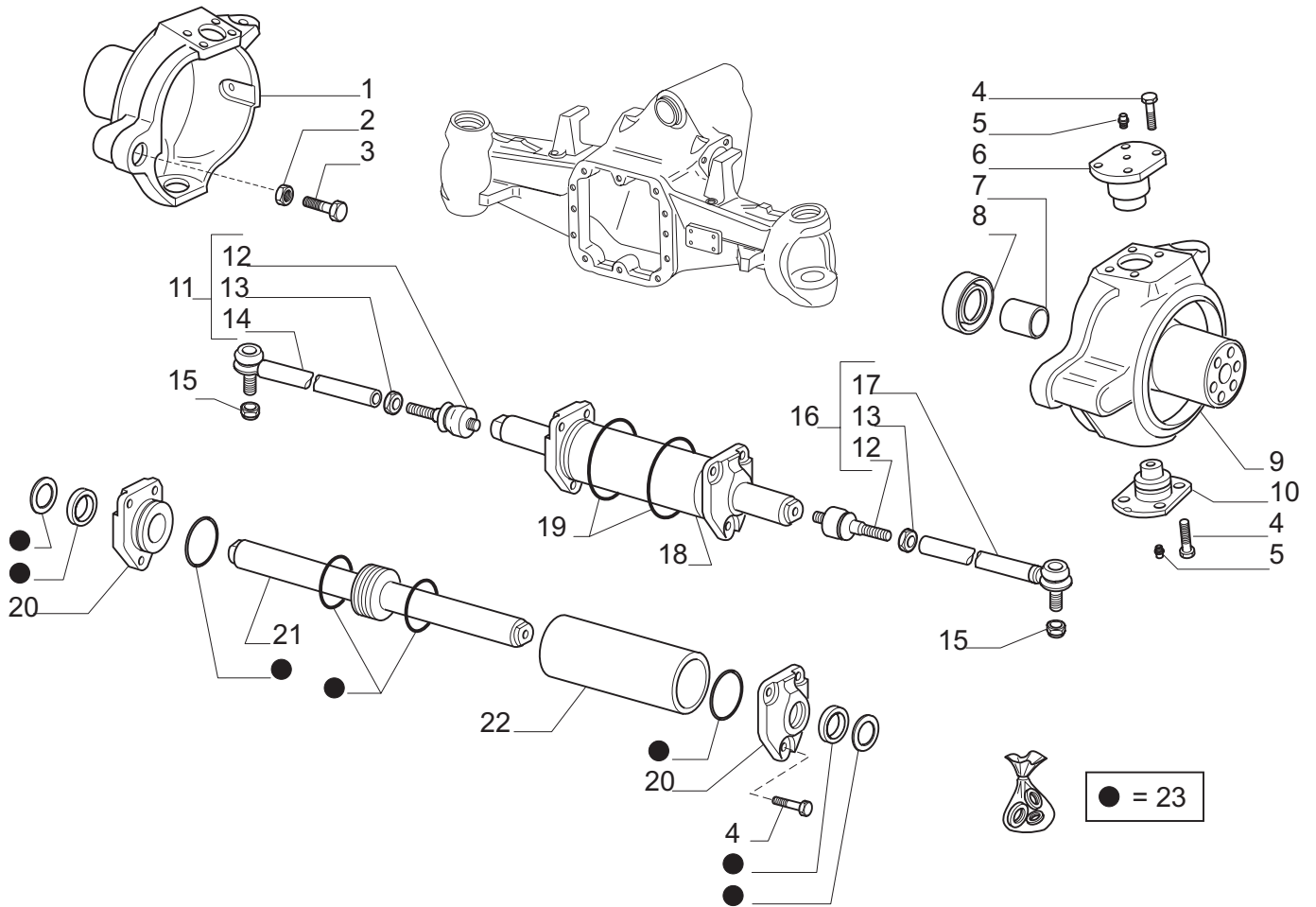
20.09 AXLE

REF. 135403

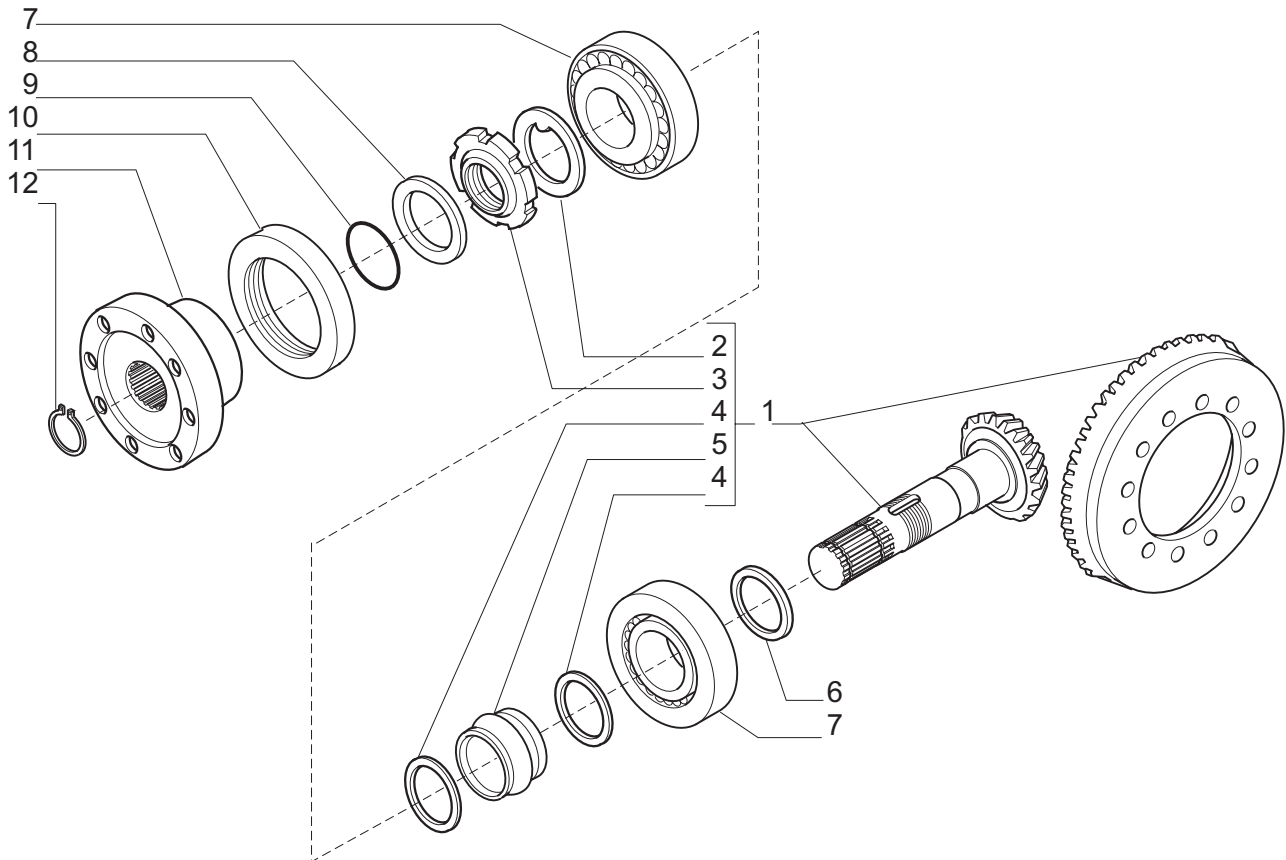
- 1.0.1 Corpo assale
Axle housing
- 2.0.1 Calotte e cilindro di sterzo
Swivel housings and steering cylinder
- 3.0.1 Coppia conica
Bevel gear set
- 4.0.0 Differenziale
Differential
- 5.0.0 Doppio giunto
Double U-joint
- 6.0.1 Mozzo ruota e riduzione epicicloidale
Wheel hub and final reduction
- 7.0.0 Sommario kit
Kit summary

Il presente catalogo è valido a partire dal N° di matricola 101.

This catalogue is valid from serial number 101.



Pos.	Ref.	Q.ty	Descrizione	Description	Kit	Note
1	145014	1	Calotta SX	Swivel housing LH		CM 8118
2	022129	2	Dado M16x75	Nut M16x75		
3	127223	2	Vite M16x75	Bolt M16x75		
4	127924	22	Vite M12x25	Bolt M12x25		
5	024210	4	Ingrassatore M6x1	Greaser nipple M6x1		
6	129206	2	Perno snodo	King pin		
7	118547	2	Bronzina	Bush		
8	139101	2	Anello di tenuta	Oil seal ring		CM 8118
9	145013	1	Calotta DX	Swivle housing RH		CM 8118
10	129207	2	Perno snodo	Kin pin		
11	127742	1	Asta guida SX	Steering arm assy LH		
12	350440	2	Snodo sferico	Ball joint	127741/42	
13	022183	2	Dado M18x1.5	Nut M18x1.5	127741/42	
14	350957	1	Tirante SX	Tie rod LH	127742	
15	022437	2	Dado M18x1.5	Nut M18x1.5		
16	127741	1	Asta guida DX	Steering arm assy RH		
17	350438	1	Tirante DX	Tie rod RH	127741	
18	127698	1	Martinetto	Steering cylinder		
19	028613	2	Anello OR	O.ring		
20	049047	2	Testa cilindro	Cylinder head	127698	
21	049046	1	Stelo	Rod	127698	
22	049045	1	Cilindro	Cylinder	127698	
23	049044	1	Kit guarnizioni	Oil seal kit	127698	



Pos.	Ref.	Q.ty	Descrizione	Description	Kit	Note
1	065672	1	Kit coppia conica Z13/32	Bevel gear set Z13/32		
2	118446	1	Rondella fermo ghiera	Lockwasher	065672	
3	118445	1	Ghiera M35x1.5	Ring nut M35x1.5	065672	
4	125830	2	Rondella	Washer	065672	
5	125805	1	Distanziale elastico	Collapsible spacer	065672	
6	118450	-	Spessore 2.50mm	Shim 2.50mm		
6	118452	-	Spessore 2.60mm	Shim 2.60mm		
6	118454	-	Spessore 2.70mm	Shim 2.70mm		
6	118456	-	Spessore 2.80mm	Shim 2.80mm		
6	118458	-	Spessore 2.90mm	Shim 2.90mm		
6	118460	-	Spessore 3.00mm	Shim 3.00mm		
6	118462	-	Spessore 3.10mm	Shim 3.10mm		
6	118464	-	Spessore 3.20mm	Shim 3.20mm		
6	118466	-	Spessore 3.30mm	Shim 3.30mm		
6	118468	-	Spessore 3.40mm	Shim 3.40mm		
7	027349	2	Cuscinetto	Bearing		
8	123462	1	Rondella	Washer		
9	028171	1	Anello OR	O.ring		
10	139420	1	Anello di tenuta	Oil seal ring		CM 8118
11	123834	1	Flangia	Flange		
12	024785	1	Anello seeger D.30	Snap ring D.30		

Kit	Ref.	Descrizione	Description	Q.ty	Note
127742	-	Asta guida SX	Steering arm assy LH	-	
-	350440	Snodo sferico	Ball joint	1	
-	022183	Dado M18x1.5	Nut M18x1.5	1	
-	350957	Tirante SX	Tie rod LH	1	
127741	-	Asta guida DX	Steering arm assy RH	-	
-	350440	Snodo sferico	Ball joint	1	
-	022183	Dado M18x1.5	Nut M18x1.5	1	
-	350438	Tirante DX	Tie rod RH	1	
127698	-	Martinetto	Steering cylinder	-	
-	049047	Testa cilindro	Cylinder head	2	
-	049046	Stelo	Rod	1	
-	049045	Cilindro	Cylinder	1	
-	049044	Kit guarnizioni	Oil seal kit	1	
065672	-	Kit coppia conica Z13/32	Bevel gear set Z13/32	-	
-	-	Coppia conica Z13/32	Bevel gear/pinion Z13/32	1	
-	118446	Rondella fermo ghiera	Lockwasher	1	
-	118445	Ghiera M35x1.5	Ring nut M35x1.5	1	
-	125830	Rondella	Washer	2	
-	125805	Distanziale elastico	Collapsible spacer	1	
066282	-	Kit differenziale	Differential kit	-	
-	-	Ingranaggio Z16	Gear Z16	2	
-	-	Ingranaggio Z10	Gear Z10	2	
-	107771	Rondella spallamento	Thrust washer	2	
-	113494	Perno	Shaft	1	
-	024409	Spina D6x40	Pin D6x40	1	
129077	-	Doppio giunto	Double joint	-	
-	040894	Forcella (lato differenziale)	Fork (differential side)	2	
-	040871	Corpo centrale	Central body	2	
-	040872	Crocera	Spider	4	
-	040905	Forcella (lato ruota)	Fork (wheel side)	2	
-	040875	Anello d'arresto	Lockring	16	
065957	-	Kit mozzo ruota	Wheel hub assy	-	
-	-	Mozzo ruota	Wheel hub	1	
-	123563	Prigioniero	Stud	6	
066757	-	Kit treno portasatelliti	Planetary carrier assy	-	
-	-	Treno portasatelliti	Planetary carrier	1	
-	-	Perno	Shaf	3	
-	-	Ralla	Thrust washer	1	