



CARRARO

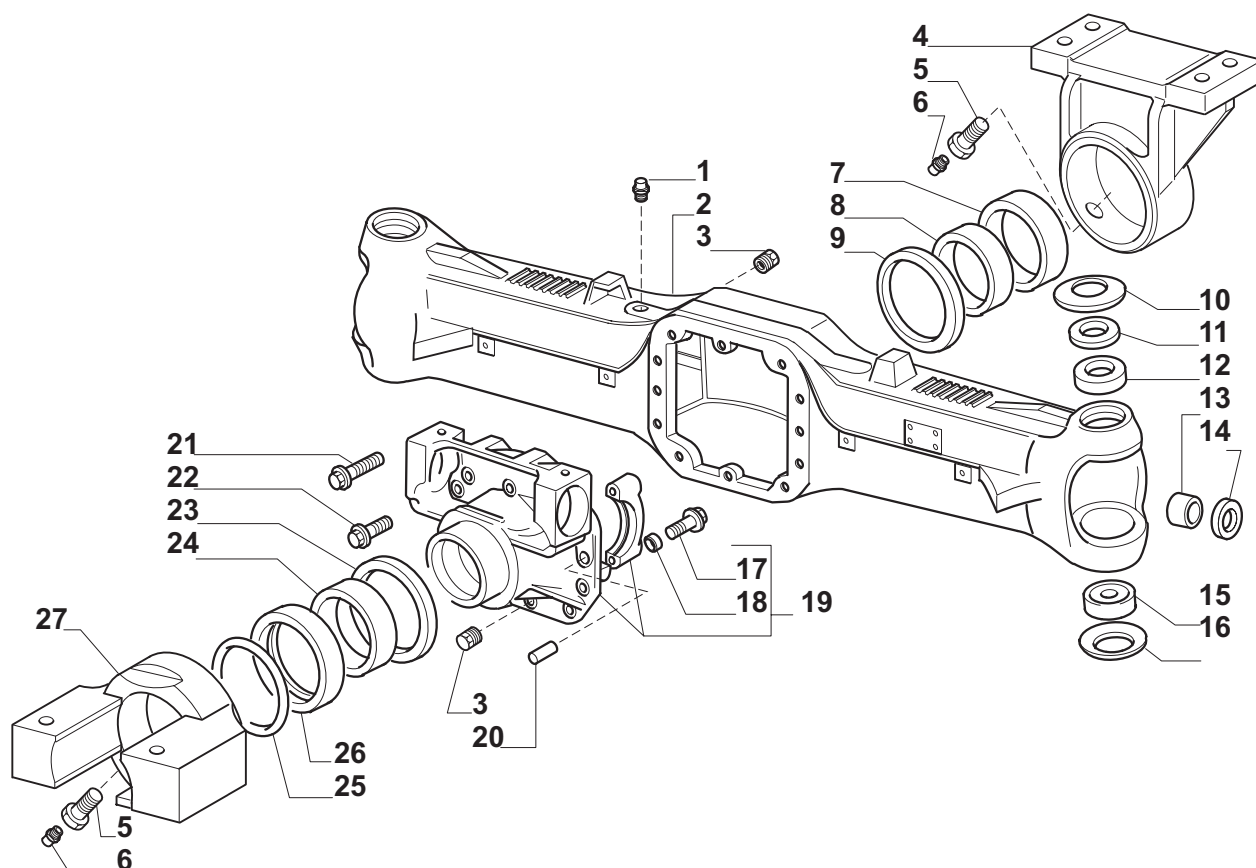
Catalogo Parti di Ricambio

ASSALE 20.25 FR
REF. 137637

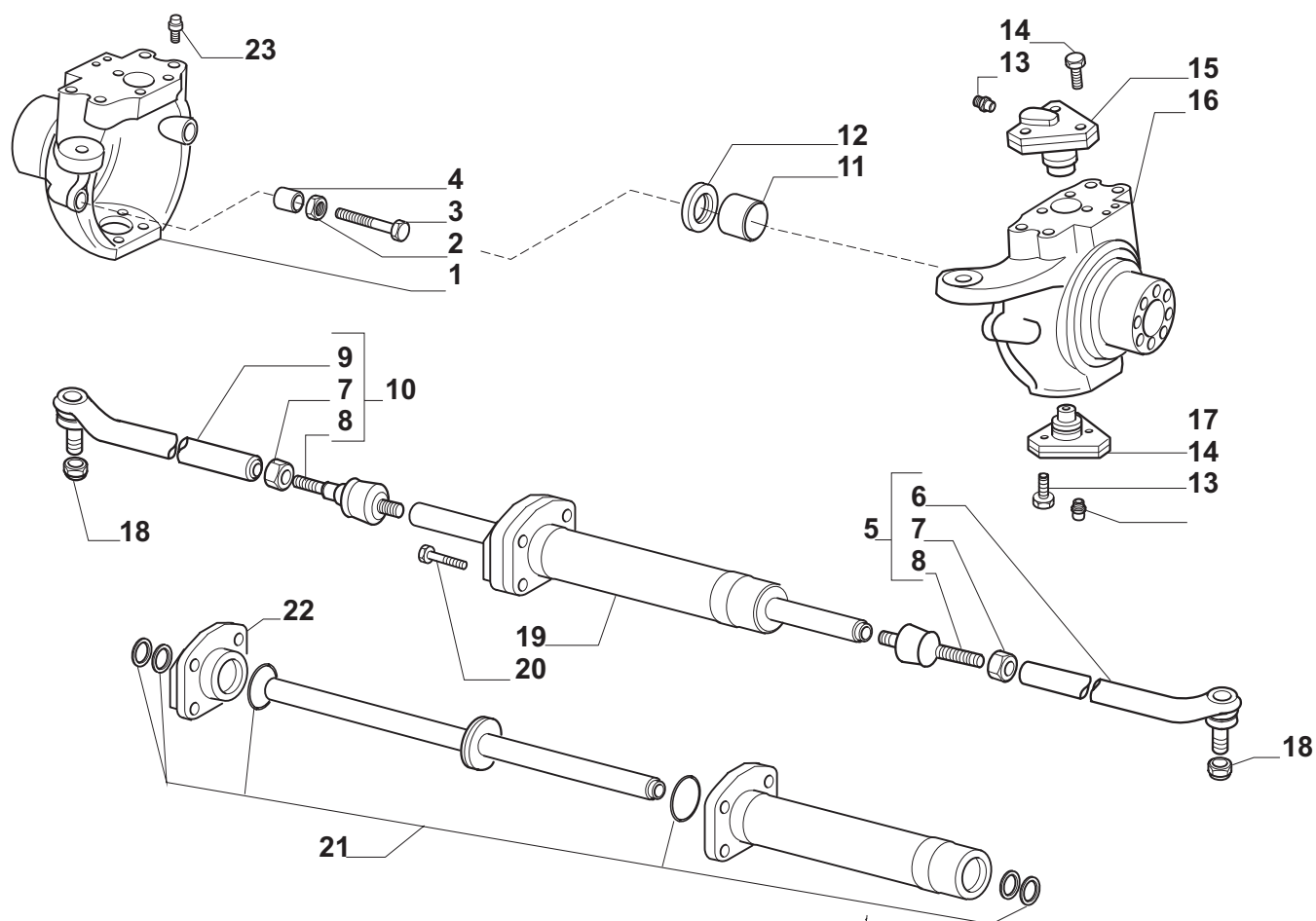
INDICE

1.0.0	Corpo assale
2.0.0	Calotte e cilindro di sterzo
3.0.0	Coppia conica
4.0.0	Differenziale
5.0.0	Doppio giunto
6.0.0	Mozzo ruota e freni
7.0.0	Riduzione epicicloidale
8.0.0	Bloccaggio differenziale
9.0.0	Sommario kit

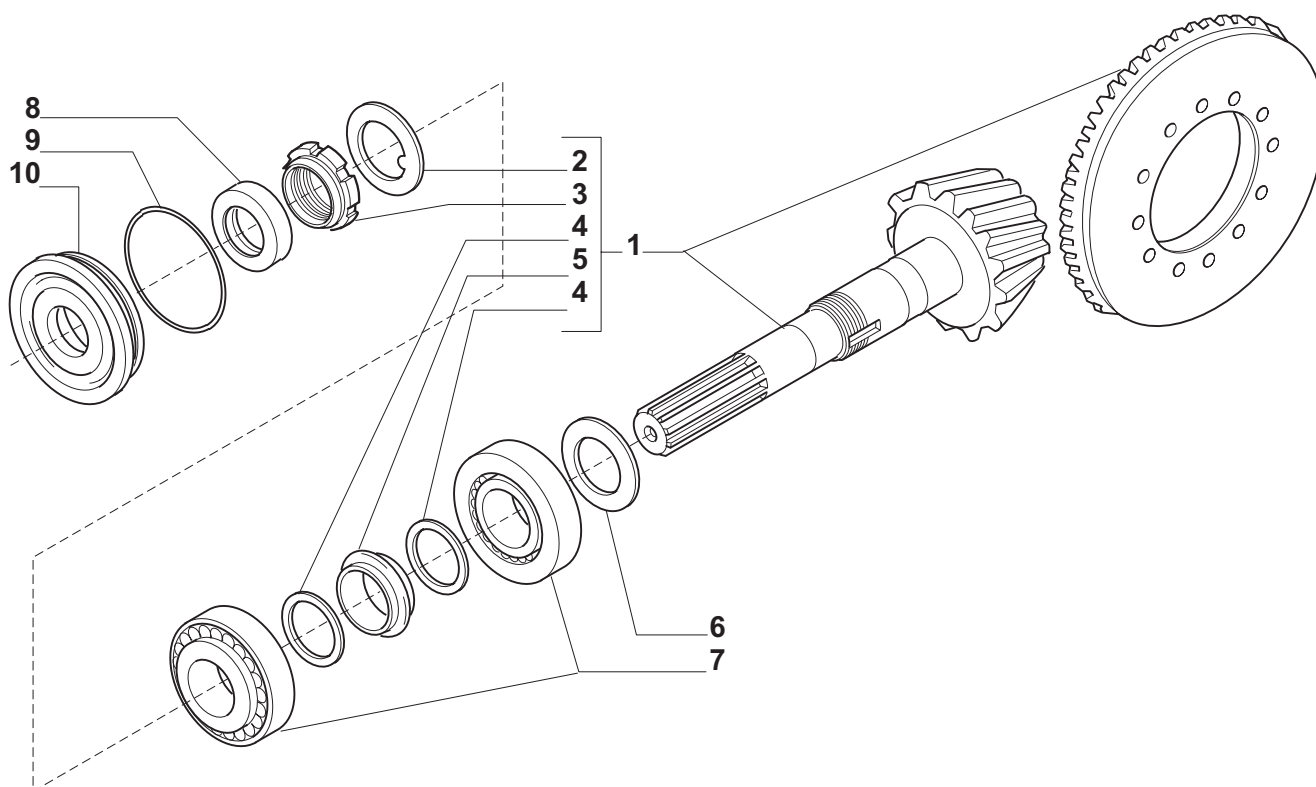
**Il presente catalogo è valido a partire dal N° di matricola 101.
This catalogue is valid from serial number 101.
Ce catalogue est valable à commencer du numéro 101.**



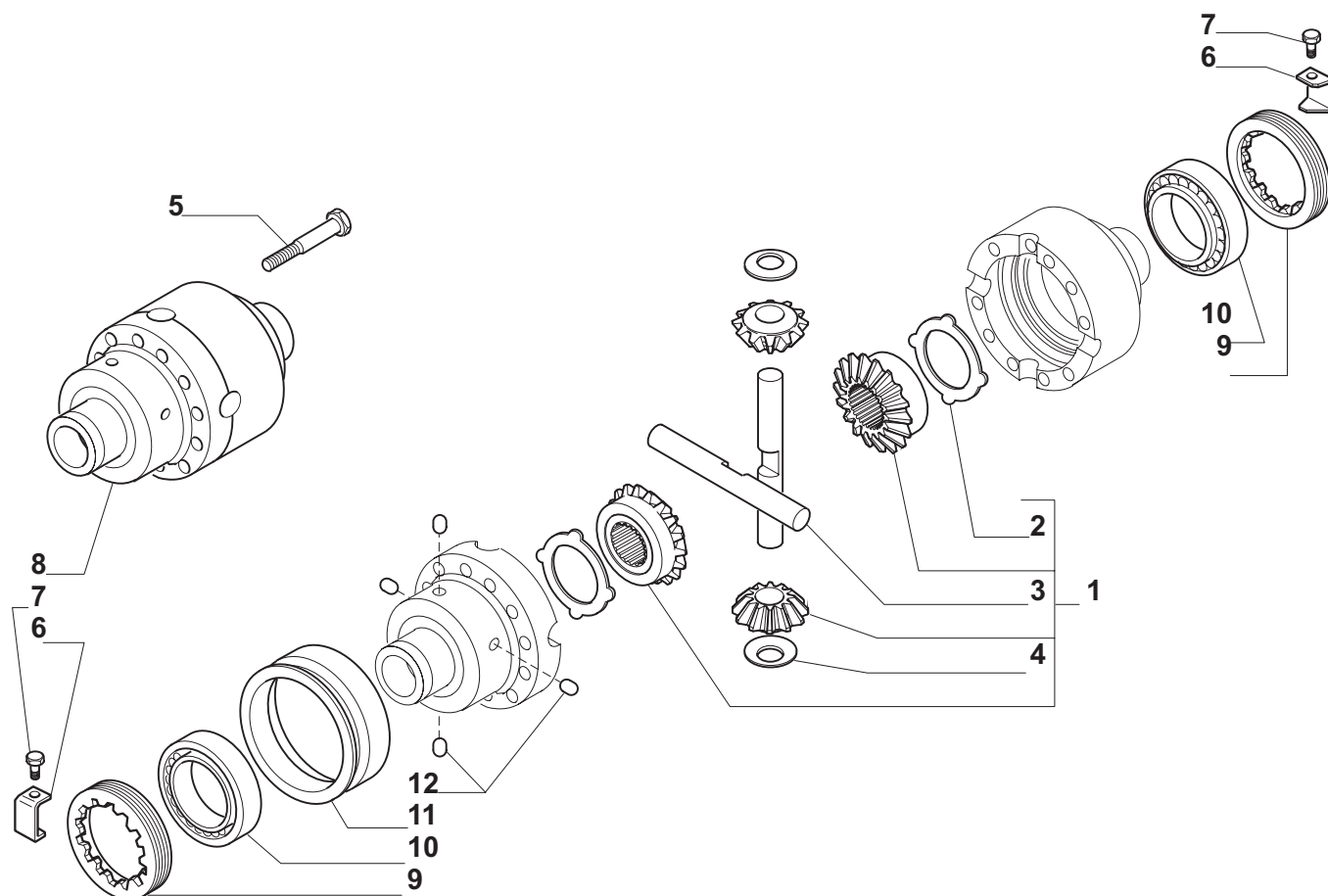
Pos.	Ref.	Q.ty	Descrizione	Description	Kit	From S/N	To S/N	Not
1	104988	1	Sfiato M10x1	Breather M10x1				
2	138102	1	Trave	Axle housing				
3	092270	2	Tappo M22x1.5	Oil plug M22x1,5				
4	136791	1	Supporto anteriore	Front support				
5	126634	2	Vite forata	Bolt				
6	024210	2	Ingrassatore M6x1	Greaser nipple M6x1				
7	101575	1	Boccola	Bush				
8	101565	1	Boccola	Bush				
9	115776	1	Ralla	Thrust washer				
10	128633	2	Molla tazza	Belleville washer				
11	131265	2	Spessore	Shim				
12	123641	2	Boccola	Bush				
13	116962	2	Bronzina	Bush				
14	118675	2	Anello di tenuta	Oil seal				
15	123726	2	Rotula sferica	Spherical bearing				
16	128630	2	Molla tazza	Belleville washer				
17	126022	4	Vite	Bolt				
18	072235	4	Bussola	Bush				
19	136058	1	Supporto differenziale	Differential support				
20	087660	2	Spina D15x35	Pin D15x35				
21	126334	5	Vite M12x75	Bolt M12x75				
22	125827	5	Vite M12x33	Bolt M12x33				
23	115777	1	Ralla	Thrust washer				
24	124592	1	Bronzina	Bush				
25	028498	1	Anello OR	O.ring				
26	123475	1	Boccola	Bush				
27	136792	1	Supporto posteriore	Rear support				



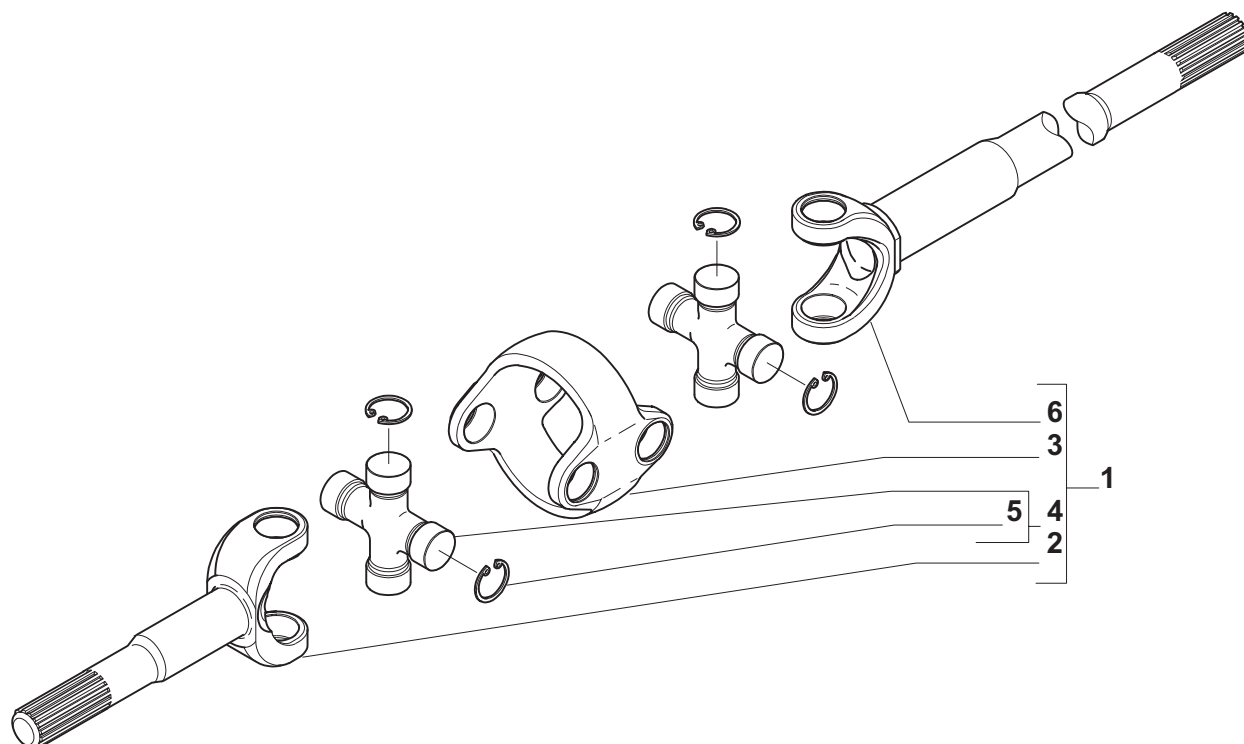
Pos.	Ref.	Q.ty	Descrizione	Description	Kit	From S/N	To S/N	Not
1	134822	1	Calotta SX	Swivel housing LH				
2	022129	2	Dado M16	Nut M16				
3	124748	2	Vite M16x100	Bolt M16x100				
4	125240	2	Bussola 15x17x13	Bush 15x17x13				
5	136001	1	Asta guida DX	Steering arm assy RH				
6	351474	1	Titante DX	Steering arm RH				
7	070787	2	Dado M24x1,5	Nut M24x1,5				
8	350878	2	Snodo	Ball joint				
9	351472	1	Tirante SX	Steering arm LH				
10	136002	1	Asta guida SX	Steering arm assy LH				
11	125161	2	Bronzina	Bush				
12	125235	2	Anello di tenuta	Oil seal				
13	024210	4	Ingrassatore M6x1	Greaser nipple M6x1				
14	126922	12	Vite M14x2x35 (Atbl.)	Bolt M14x2x35				
15	128880	2	Perno snodo	King pin				
16	134821	1	Calotta DX	Swivel housing RH				
17	128881	2	Perno snodo	King pin				
18	022431	2	Dado M20x1,5	Nut M20x1,5				
19	136061	1	Martinetto	Steering cylinder				
20	128534	4	Vite M12x45 (Atbl.)	Bolt M12x45 (Self lock.)				
21	049109	1	Serie guarnizioni	Oil seal kit				
22	049059	1	Testata martinetto	Cylinder head				
23	116792	2	Sfiato M10x1	Breather M10x1				



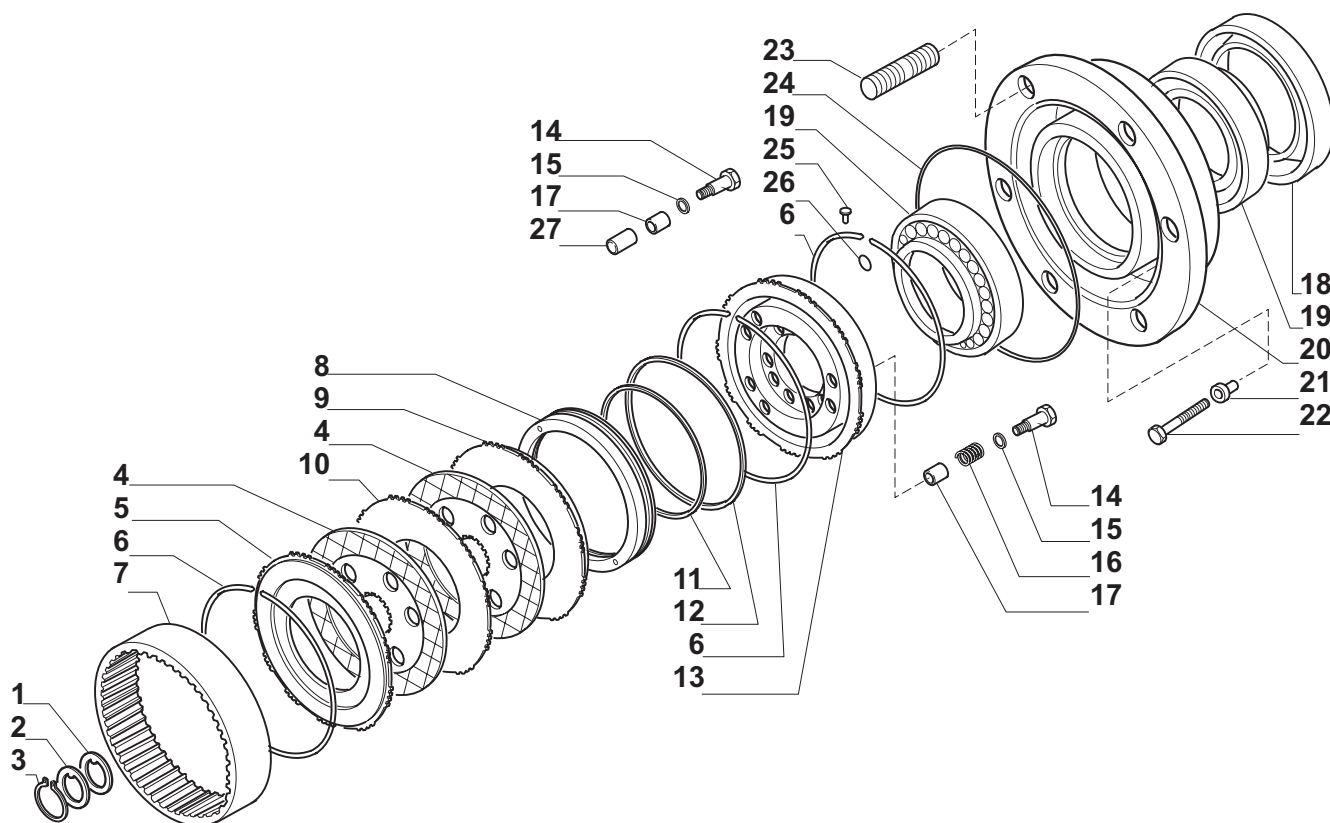
Pos.	Ref.	Q.ty	Descrizione	Description	Kit	From S/N	To S/N	Not
1	066522	1	Coppia conica Z=13/33	Bevel gear/Pinion set				
2	113717	1	Rondella fermo ghiera	Lockwasher	066522			
3	115054	1	Ghiera M40x1.5	Ring nut M40x1.5	066522			
4	125829	2	Rondella 50x40.5x2	Washer 50x40.5x2	066522			
5	125806	1	Distanziale elastico	Collapsible spacer	066522			
6	132265	-	Spessore 2.50mm	Shim 2.50mm				
6	132266	-	Spessore 2.60mm	Shim 2.60mm				
6	132267	-	Spessore 2.70mm	Shim 2.70mm				
6	132268	-	Spessore 2.80mm	Shim 2.80mm				
6	132269	-	Spessore 2.90mm	Shim 2.90mm				
6	132270	-	Spessore 3.00mm	Shim 3.00mm				
6	132271	-	Spessore 3.10mm	Shim 3.10mm				
6	132272	-	Spessore 3.20mm	Shim 3.20mm				
6	132273	-	Spessore 3.30mm	Shim 3.30mm				
6	132274	-	Spessore 3.40mm	Shim 3.40mm				
7	027350	2	Cuscinetto	Bearing				
8	116722	1	Anello di tenuta 35x52x16	Oil seal 35x52x16				
9	028212	1	Anello OR	O.ring				
10	129929	1	Coperchio paraolio	Cover				



Pos.	Ref.	Q.ty	Descrizione	Description	Kit	From S/N	To S/N	Not
1	066164	1	Kit ingranag. differenziale	Differential kit				
2	120361	2	Controdisco	Drive plate	066164			
3	116369	2	Perno	Shaft	066164			
4	115730	4	Rondella spallamento	Thrust washer	066164			
5	134907	1	Scatola differenziale	Differential housing				
6	107778	2	Fermo ghiera	Locking plate				
7	128440	2	Vite M6x10 (Atbl.)	Bolt M6x10 (Self lock.)				
8	125552	12	Vite M10x1,5x75 (Atbl.)	Bolt M10x1,5x75				
9	107400	2	Ghiera registro	Ring nut				
10	027309	2	Cuscinetto	Bearing				
11	134691	1	Manicotto scorrevole	Sleeve				
12	128955	4	Piolo D10x1,5	Pin D10x1,5				



Pos.	Ref.	Q.ty	Descrizione	Description	Kit	From S/N	To S/N	Not
1	134814	2	Doppio giunto	Drive shaft				
2	040885	2	Semiassse (Lato diff.)	Half shaft (Diff. side)				
3	519056	2	Corpo centrale	Central body				
4	046252	4	Crocera	Spider				
5	040822	16	Anello seeger	Snap ring				
6	046281	2	Semiassse (Lato ruota)	Half shaft (Wheel side)				



Pos.	Ref.	Q.ty	Descrizione	Description	Kit	From S/N	To S/N	Not
1	132779	4	Ralla 58x47x2.5	Thrust washer 58x47x2.5				
2	132780	2	Ralla 54.5x46.9x3	Washer 54.5x46.9x3				
3	024800	2	Anello seeger D45	Snap ring D45				
4	137580	4	Disco freno	Brake disc				
5	137563	2	Controdisco freno	Drive plate				
6	125233	6	Anello	Ring				
7	134235	2	Corona epic.Z=77	Crown gear Z=77				
8	137584	2	Pistone freno	Brake piston				
9	134180	2	Controdisco freno	Drive plate				
10	137576	2	Controdisco freno	Drive plate				
11	123972	2	Anello quadring	Quadring				
12	137582	2	Anello quadring	Quadring				
13	137592	1	Mozzo fermo corona DX	Wheel carrier RH				
13	137593	1	Mozzo fermo corona SX	Wheel carrier LH				
14	020754	12	Vite M6x30	Bolt M6x30				
15	126292	12	Rondella 16.5x6.2x2	Washer 16.5x6.2x2				
16	126297	6	Molla	Spring				
17	134011	12	Bussola	Bush				
18	047705	2	Tenuta cassetto	Cassette seal				
19	118370	4	Cuscinetto	Bearing				
20	134816	2	Mozzo ruota	Wheel hub				
21	125189	2	Bussola centraggio D.24	Centering bush D.24				
21	125190	10	Bussola centraggio D.20	Centering bush D.20				
22	119906	12	Vite M14x1,5x65	Bolt M14x1,5x65				
23	116957	10	Prigioniero	Stud				
24	028642	2	Anello OR	O.ring				
25	023835	4	Rivetto D6x5.84	Rivet D6x5.84				
26	028526	4	Anello OR	O.ring				
27	123622	6	Spina elastica D18x19.8	Split pin D.18x19.8				

