



CARRARO

Catalogo Parti Di Ricambio

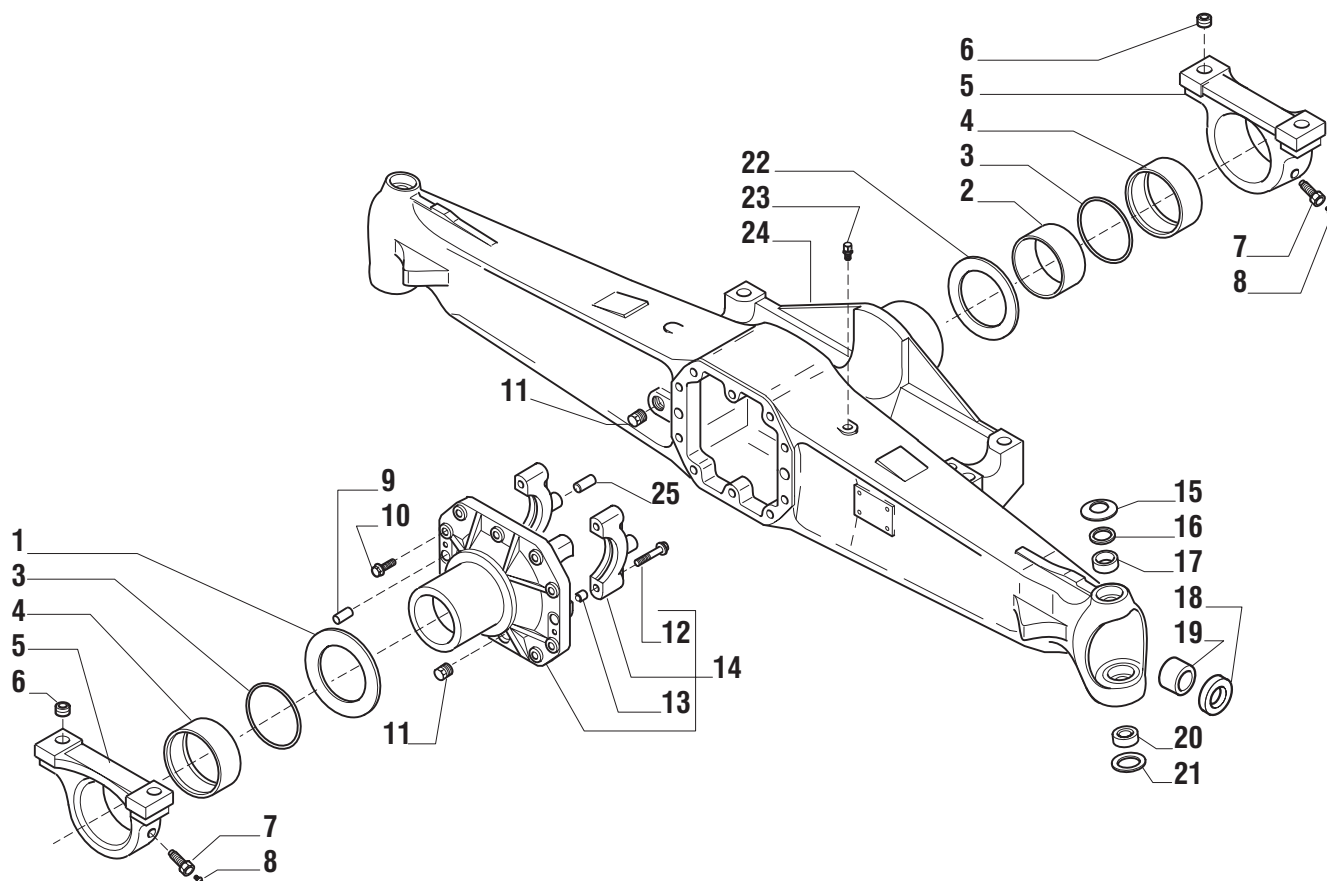
Spare Parts List

ASSALE 26.28

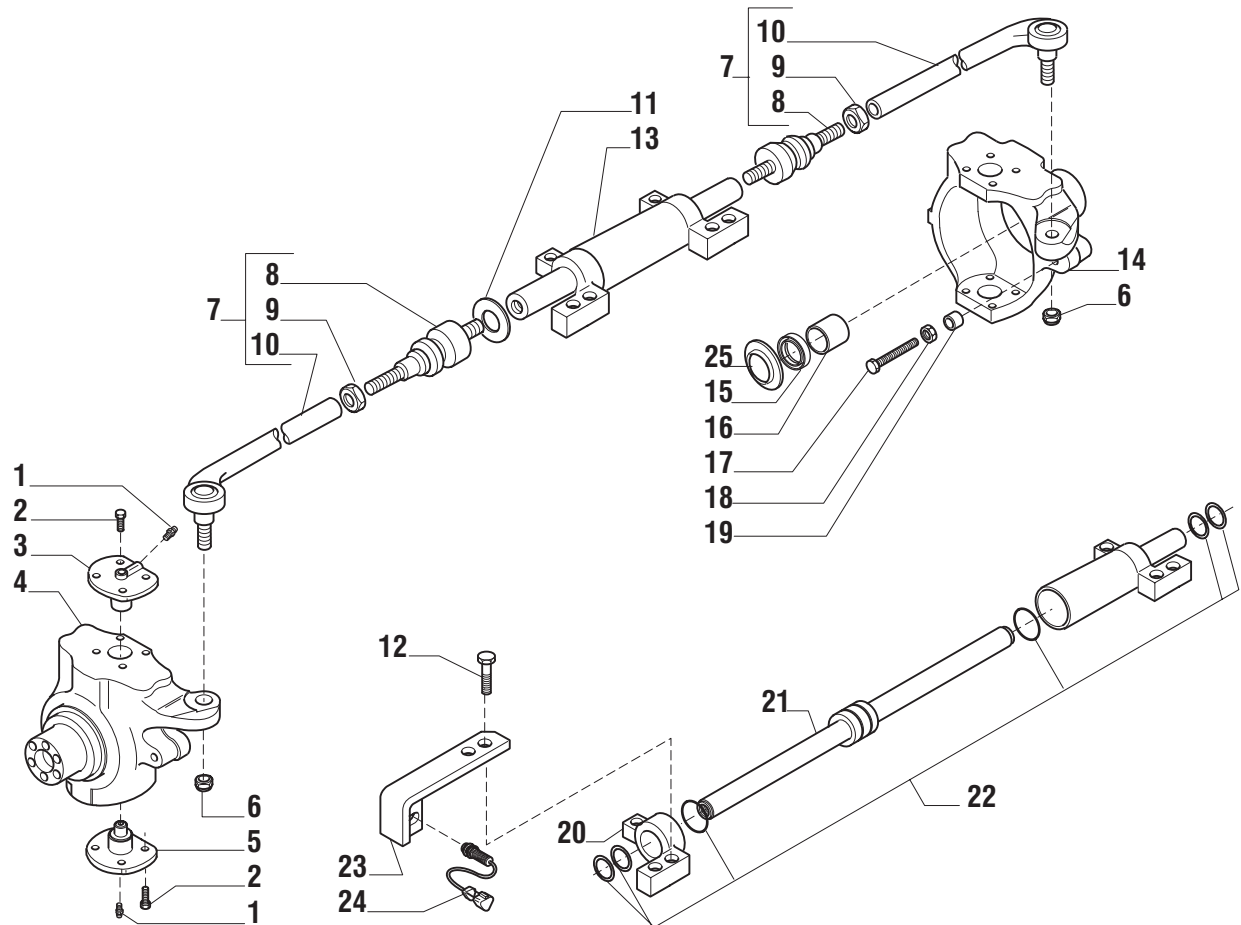
26.28 AXLE

REF. 138074

- 1.0.2 Corpo assale
Axle housing
- 2.0.1 Calotte e cilindro di sterzo
Swivel housings and steering cylinder
- 3.0.1 Coppia conica
Bevel gear set
- 4.0.0 Differenziale
Differential
- 5.0.3 Doppio giunto
Double U-joint
- 6.0.2 Mozzo ruota
Wheel hub
- 7.0.0 Riduzione epicicloidale
Final reduction
- 8.0.2 Sommario kit
Kit summary



Pos.	Ref.	Q.ty	Descrizione	Description	Kit	Note
1	115777	1	Ralla	Thrust washer		
2	101565	1	Boccola	Bush		
3	28103	2	Anello OR	O.ring		
4	101575	2	Boccola	Bush		
5	116528	2	Supporto	Support		
6	116529	4	Bussola	Bush		
7	116530	2	Vite forata	Bolt		
8	24258	2	Ingrassatore M8x1	Gear M8x1		
9	87660	2	Spina D15x35	Pin D15x35		
10	125827	10	Vite 12x1.75x33	Bolt 12x1.75x33		
11	92270	2	Tappo M22x1.5	Plug M22x1.5		
12	126022	4	Vite	Bolt		
13	72235	4	Bussola	Bush		
14	141071	1	Supporto differenziale	Differential support		
15	128632	2	Molla tazza	Belleville washer		
16	131276	2	Spessore	Shim		
17	123660	2	Boccola	Bush		
18	126403	2	Anello di tenuta	Seal ring		
19	116962	2	Bronzina	Bush		
20	27693	2	Snodo sferico	Spherical joint		
21	128631	2	Molla tazza	Belleville washer		
22	115776	1	Ralla	Thrust washer		
23	104988	1	Sfiato M10x1	Breather M10x1		
24	145053	1	Trave	Axle housing		
25	117339	1	Spina	Pin		



Pos.	Ref.	Q.ty	Descrizione	Description	Kit	Note
1	24210	4	Ingrassatore M6x1	Greaser nipple M6x1		
2	126923	16	Vite M16x2x38	Bolt M16x2x38		
3	130631	2	Perno snodo	King pin		
4	145037	1	Calotta SX	Swivel housing LH		
5	130632	2	Perno snodo	King pin		
6	22446	2	Dado M24x1.5	Nut M24x1.5		
7	139104	2	Asta guida	Steering arm		
8	351504	2	Snodo front.	Joint	139104	
9	70787	2	Dado M24x1.5	Nut M24x1.5	139104	
10	351788	2	Tirante con snodo	Tie rod	139104	
11	139103	1	Rondella	Washer		
12	21231	6	Vite M20x80	Bolt M20x80		
13	137955	1	Martinetto	Steering cylinder		
14	145038	1	Calotta DX	Swivel housing RH		
15	140224	2	Anello di tenuta	Seal ring		
16	125161	2	Boccola	Bush		
17	124748	4	Vite M16x100	Bolt M16x100		
18	22129	4	Dado M16	Nut M16		
19	128278	4	Bussola	Bush		
20	49082	2	Testata martinetto	Cylinder head	137955	
21	49081	1	Stelo	Rod	137955	
22	49080	1	Kit guarnizioni	Oil seal kit	137955	
23	139105	1	Staffa	Clamp		
24	139107	1	Sensore	Sensor		
25	145806	2	Coperchio tenuta	Seal cover		

