



CARRARO

Catalogo Parti Di Ricambio

Spare Parts List

Catalogue Pieces De Rechange

Ersatzteilkatalog

ASSALE 28.36M

AXLE 28.36M

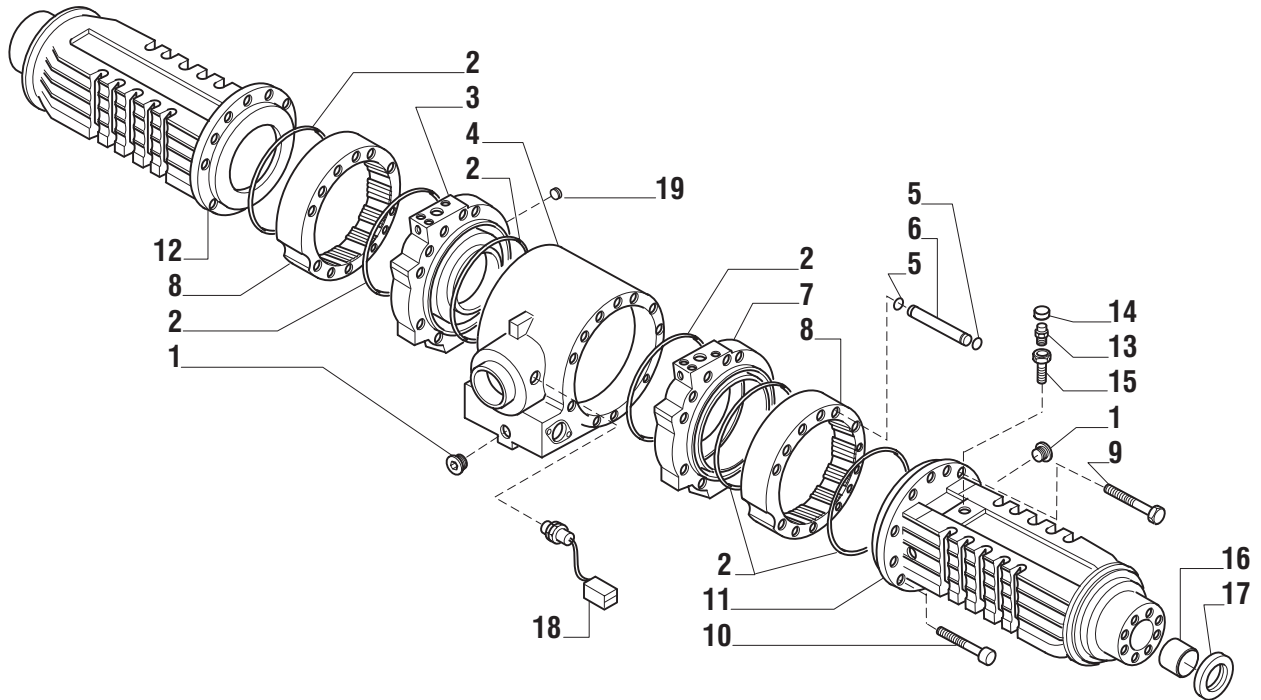
ESSIEU 28.36M

ACHSE 28.36M

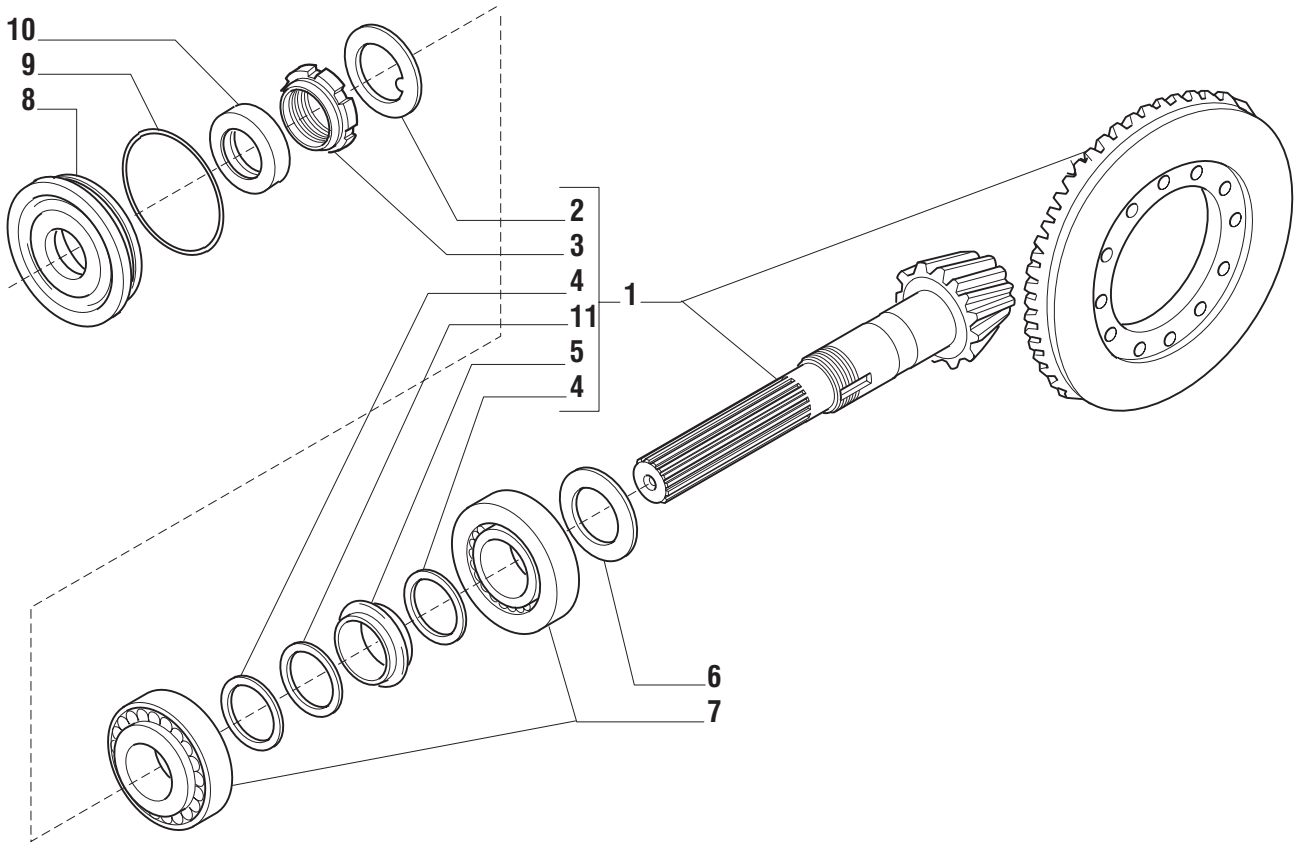
REF. 138117

INDICE INDEX INDEX INDEX	
1.0.0	Corpo assale Axle housing Corps de essieu Zentralgehäuse
2.0.0	Coppia conica Bevel gear/pinion set Couple conique Kegelradgetriebe
3.0.0	Differenziale Differential Differentialiel Differential
4.0.0	Bloccaggio differenziale Differential blocking Blocage différentiel Differentialsperre
5.0.0	Freni Brakes Freins Bremsen
6.0.0	Comando freni Brakes control Contrôle de freins Bremsenantrieb
7.0.0	Mozzo ruota e riduzione epicicloidale Wheel hub and epicycloidal reduction gears Moyeu de roue et réduction épicycloidal Radnabe und Planetengetriebe
8.0.0	Sommario kit Kit summary Sommaire kit Ersatzteil-Sets

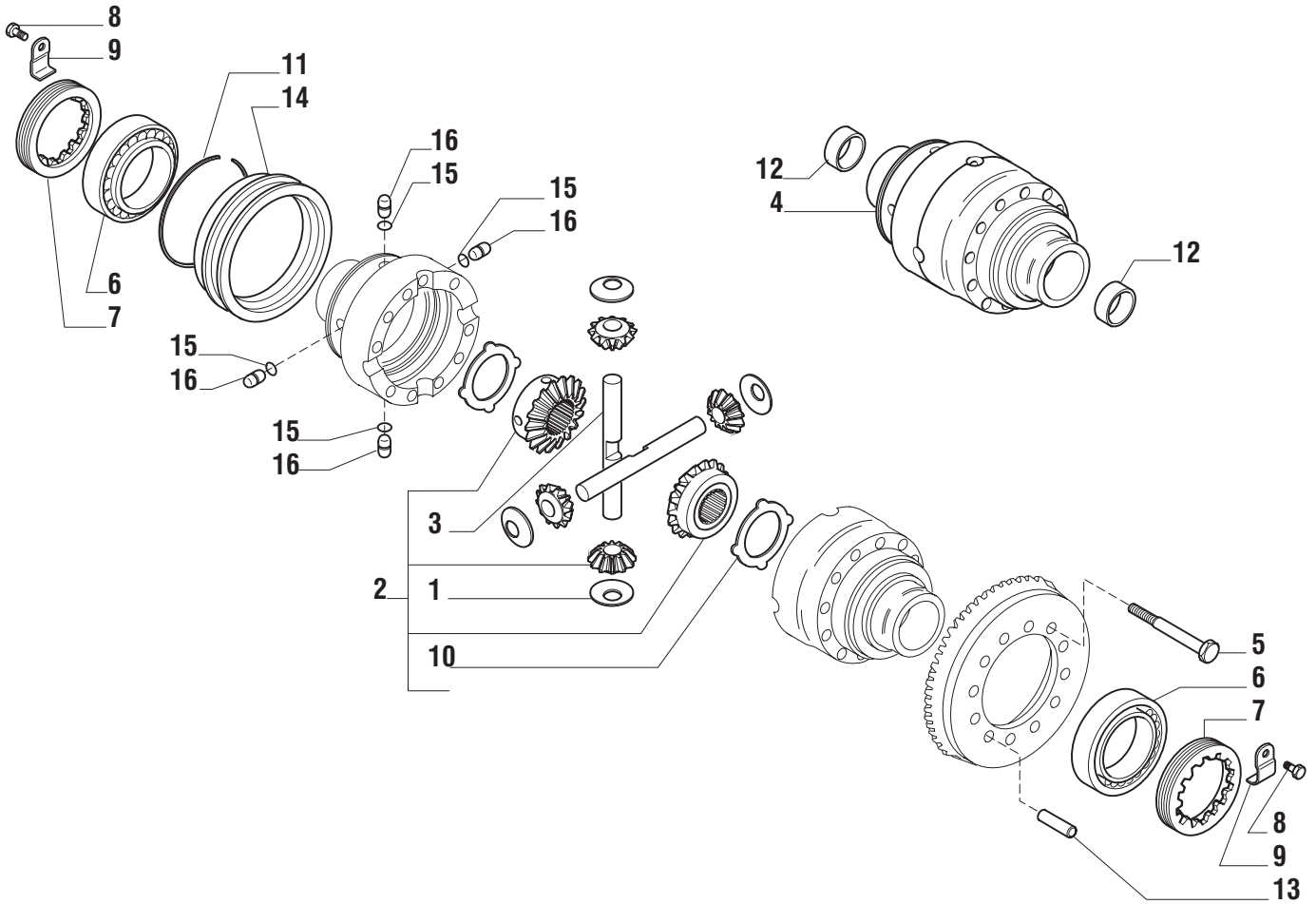
**Il presente catalogo è valido a partire dal N° di matricola 101.
This catalogue is valid from serial number 101.
Ce catalogue est valable à commencer du numéro 101.
Der vorliegende katalog ist gültig ab Serienmr. 101.**



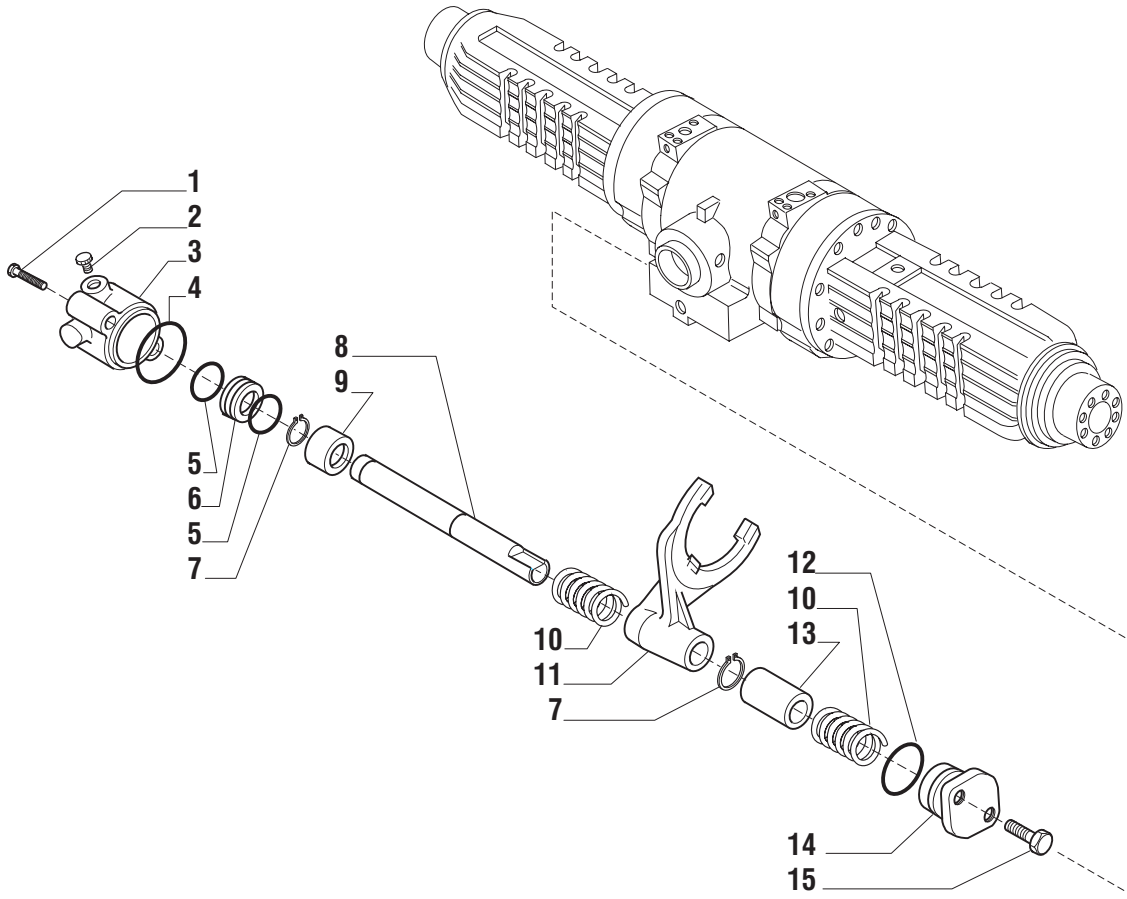
Pos.	Ref.	Q.ty	Descrizione	Description	Kit	From S/N	To S/N	Note
1	125280	2	Tappo M30x2	Oil plug M30x2				
2	028632	6	Anello OR	O.ring				
3	132665	1	Cilindro freno SX	Brake cylinder L.H.				
4	134619	1	Corpo centrale trave	Central housing				
5	028158	2	Anello OR	O.ring				
6	133894	1	Tubo ricircolo olio	Pipe				
7	132664	1	Cilindro freno DX	Brake cylinder R.H.				
8	132673	2	Flangia	Flange				
9	021166	22	Vite M14x140	Bolt M14x140				
10	021314	4	Vite M12x130	Bolt M12x130				
11	138679	1	Tromba DX trave	Beam trumpet RH				
12	138678	1	Tromba SX trave	Beam trumpet LH				
13	104988	1	Sfiato M10x1	Breather M10x1				
14	130532	1	Tappo protezione	Protection cover				
15	121618	1	Prolunga sfiato olio	Extension for breather				
16	131954	2	Bronzina	Bush				
17	025311	2	Anello tenuta	Oil seal				
18	134347	1	Sensore temperatura	Sensor				
19	021558	2	Tappo M10x1	Plug M10x1				



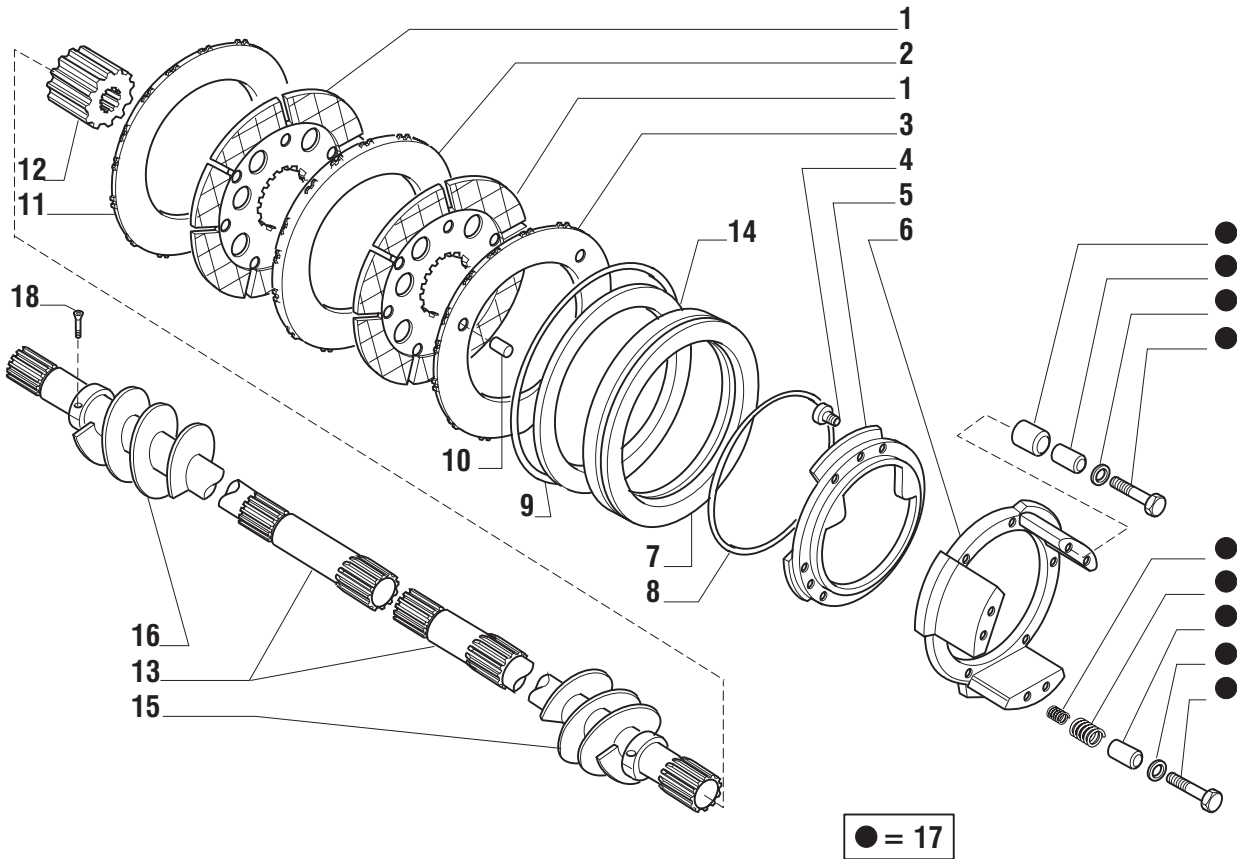
Pos.	Ref.	Q.ty	Descrizione	Description	Kit	From S/N	To S/N	Note
1	066077	1	Coppia conica Z=12/33	Bevel gear/Pinion set				
2	125545	1	Rondella fermo ghiera	Lockwasher	066077			
3	117140	1	Ghiera	Ring nut	066077			
4	125831	2	Rondella	Washer	066077			
5	125808	1	Distanziale elastico	Collapsible spacer	066077			
6	134186	-	Spessore 2.50mm	Shim 2.50mm				
6	134187	-	Spessore 2.60mm	Shim 2.60mm				
6	134188	-	Spessore 2.70mm	Shim 2.70mm				
6	134189	-	Spessore 2.80mm	Shim 2.80mm				
6	134190	-	Spessore 2.90mm	Shim 2.90mm				
6	134191	-	Spessore 3.00mm	Shim 3.00mm				
6	134192	-	Spessore 3.10mm	Shim 3.10mm				
6	134193	-	Spessore 3.20mm	Shim 3.20mm				
6	134194	-	Spessore 3.30mm	Shim 3.30mm				
6	134195	-	Spessore 3.40mm	Shim 3.40mm				
7	027351	2	Cuscinetto	Bearing				
8	131296	1	Coperchio paraolio	Cover				
9	028510	1	Anello OR	O.ring				
10	116722	1	Anello di tenuta 35x52x16	Oil seal 35x52x16				
11	126018	1	Rondella	Washer	066077			



Pos.	Ref.	Q.ty	Descrizione	Description	Kit	From S/N	To S/N	Note
1	117171	4	Rondella spallamento	Thrust washer	066591			
2	066591	1	Kit ingranag. differenziale	Differential kit				
3	133035	2	Perno	Shaft	066591			
4	138993	1	Scatola differenziale	Differential housing				
5	125551	10	Vite M12x90 (Atbl.)	Bolt M12x90 (self lock.)				
6	027367	2	Cuscinetto	Bearing				
7	125445	2	Ghiera M104x2	Ring nut M104x2				
8	128440	2	Vite M6x10 (Atbl.)	Screw M6x10 (self lock.)				
9	129118	2	Fermo ghiera registro	Locking plate				
10	133036	2	Controdisco	Drive plate	066591			
11	025077	1	Anello	Ring				
12	124062	2	Bronzina	Bush				
13	117569	2	Spina D12x40	Pin D12x40				
14	131592	1	Manicotto scorrevole	Sleeve				
15	028219	4	Anello OR	O.ring				
16	138651	4	Piolo	Pin				

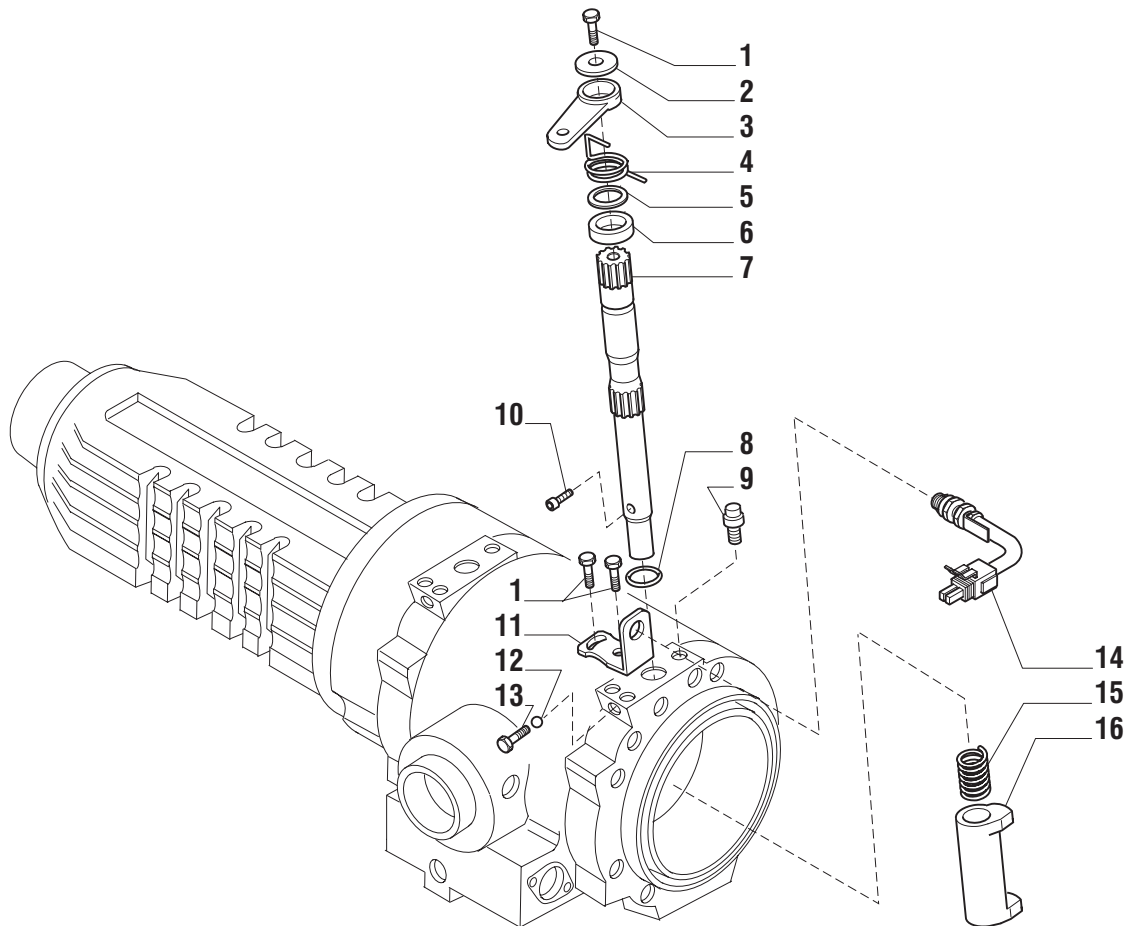


Pos.	Ref.	Q.ty	Descrizione	Description	Kit	From S/N	To S/N	Note
1	020807	2	Vite M8x80	Bolt M8x80				
2	030741	1	Tappo 14x1.5	Plug 14x1.5				
3	139131	1	Supporto	Support				
4	028527	1	Anello OR	O.ring				
5	028121	2	Anello OR	O.ring				
6	139139	1	Pistone bloc. diff.	Piston				
7	024776	2	Anello seeger 20x1.75	Snap ring 20x1.75				
8	139141	1	Perno	Shaft				
9	139140	1	Bussola 35.93x20x32	Bush 35.93x20x32				
10	125756	2	Molla	Spring				
11	131633	1	Forcella	Fork				
12	028557	2	Anello OR	O.ring				
13	129032	1	Distanziale	Spacer				
14	126143	1	Coperchio	Cover				
15	020793	2	Vite M8x30	Bolt M8x30				

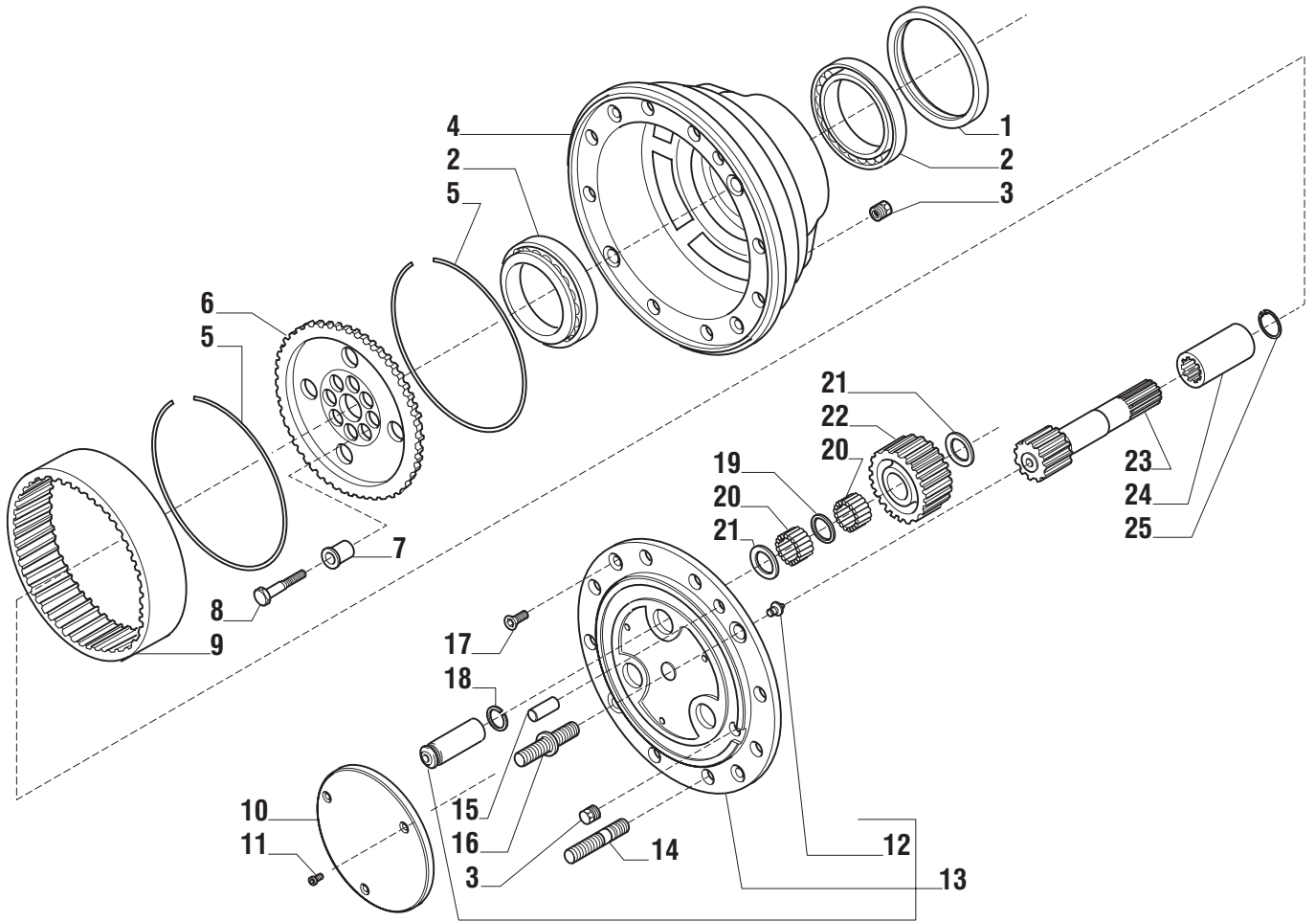


● = 17

Pos.	Ref.	Q.ty	Descrizione	Description	Kit	From S/N	To S/N	Note
1	136135	4	Disco freno	Brake disc				
2	136136	2	Controdisco freno	Reaction plate				
3	136137	2	Controdisco freno	Reaction plate				
4	021313	18	Vite M8x1.25	Screw socket M8x1.25				
5	132687	2	Flangia	Flange				
6	132677	2	Flangia	Flange				
7	134537	2	Pistone freno	Brake piston				
8	133758	2	Anello OR	O.ring				
9	133759	2	Anello OR	O.ring				
10	024378	6	Spina elastica D5x14	Split pin D5x14				
11	136138	2	Controdisco freno	Reaction plate				
12	132505	2	Mozzo traino disco	Sleeve				
13	131297	2	Semiassse	Half-shaft				
14	134539	2	Rondella	Shim				
15	134488	1	Coclea elica DX	Helix RH				
16	134489	1	Coclea elica SX	Helix LH				
17	066590	2	Kit self-adjust	Kit self-adjust				
18	021372	2	Vite M6x18	Bolt M6x18				



Pos.	Ref.	Q.ty	Descrizione	Description	Kit	From S/N	To S/N	Note
1	127920	6	Vite M8x20 (Atbl.)	Bolt M8x20 (Self lock.)				
2	132622	2	Rondella 35x9x5	Washer 35x9x5				
3	136122	2	Leva comando freni	Brakes lever				
4	133680	1	Molla torsione DX	Spring DX				
4	133681	1	Molla torsione SX	Spring SX				
5	137861	2	Bronzina 34x26.5x1	Bush 34x26.5x1				
6	137860	2	Distanziale 38x26.3x17	Spacer 38x26.3x17				
7	137863	2	Albero comando freni	Brakes shaft				
8	028120	2	Anello OR	O.ring				
9	116792	2	Sfiato M10x1	Breather M10x1				
10	137864	2	Vite M6x1x16	Bolt M6x1x16				
11	137858	2	Staffa fermo leva	Bracket				
12	028349	2	Sfera D6.5	Ball D6.5				
13	138442	2	Vite M8x1x23.5	Bolt M8x1x23.5				
14	138470	2	Kit sensore	Sensor kit				
15	133552	2	Molla	Spring				
16	132504	2	Corpo attuatore a camma	Cam				



Pos.	Ref.	Q.ty	Descrizione	Description	Kit	From S/N	To S/N	Note
1	047705	2	Tenuta cass. 150x176x16	Cassette seal 150x176x16				
2	118370	4	Cuscinetto	Bearing				
3	092270	8	Tappo M22x1.5	Plug M22x1.5				
4	123733	2	Mozzo ruota	Wheel hub				
5	117107	4	Anello	Ring				
6	138682	2	Mozzo fermo corona	Wheel carrier				
7	125190	16	Bussola centraggio D.20	Centering bush D.20				
8	119906	16	Vite M14x65 (Atbl.)	Bolt M14x65 (Self lock.)				
9	117181	2	Corona epic. Z=75	Crown gear. Z=75				
10	138133	2	Coperchio	Cover				
11	021391	6	Vite M8x20	Bolr M8x20				
12	126455	2	Pattino arresto semiasse	Pad	066525			
13	066525	2	Kit treno portasatelliti	Planetary carrier assy				
14	119907	16	Prigioniero	Stud				
15	115640	2	Spina D18x36	Pin D18x36				
16	121123	4	Prigioniero (con collare)	Stud (with collar)				
17	020510	4	Vite M12x30	Bolt M12x30				
18	137393	6	Anello	Ring				
19	137312	6	Ralla	Thrust washer				
20	028371	36	Rullini (decine)	Needle bearing(by tens)				
21	028087	12	Ralla	Thrust washer				
22	138135	6	Ingranaggio sat. Z=28	Planetary gear. Z=28				
23	137983	2	Semiasse	Half shaft				
24	131299	2	Bussola	Bush				
25	024877	2	Anello seeger D.36	Snap ring D.36				



Kit ref.	Ref.	Descrizione	Description	Q.ty
066077	-	Kit coppia conica	Bevel gear/Pinion set	-
-	-	Coppia conica Z=12/33	Bevel gear/Pinion Z=12/33	1
-	125545	Rondella fermo ghiera	Lockwasher	1
-	117140	Ghiera	Ring nut	1
-	125831	Rondella	Washer	2
-	125808	Distanziale elastico	Collapsible spacer	1
-	126018	Rondella	Washer	1
066591	-	Kit ingranag. differenziale	Differential kit	-
-	117171	Rondella spallamento	Thrust washer	4
-	133035	Perno	Shaft	2
-	133036	Controdisco	Drive plate	2
-	-	Ingranaggio plan. Z=18	Planetary gear Z=18	1
-	-	Ingranaggio sat. Z=12	Gear Z=12	4
-	-	Ingranaggio plan. Z=18	Planetary gear Z=18	1
066054	-	Kit mozzo ruota	Wheel hub kit	-
-	116957	Prigioniero	Stud	10
-	-	Mozzo ruota	Wheel hub	1
066570	-	Kit treno portasatelliti	Planetary carrier kit	-
-	115682	Pattino d'arresto	Locking pad	1
-	-	Treno portasatelliti	Planetary carrier	1
-	-	Perno	Shaft	3
066590	-	Kit self-adjust	Self-adjust kit	-
-	-	Vite M6x35	Bolt M6x35	3
-	-	Vite M6x35	Bolt M6x35	3
-	-	Spina elastica D18x19.8	Split pin D18x19.8	3
-	-	Rondella 16.5x6.2x2	Washer 16.5x6.2x2	3
-	-	Coperchio molla	Cover spring	3
-	-	Molla	Spring	3
-	-	Molla	Spring	3
-	-	Bussola 12x6.5x20.4	Bush 12x6.5x20.4	6