



CARRARO

Catalogo Parti Di Ricambio

Spare Parts List

Catalogue Pieces De Rechange

Ersatzteilkatalog

ASSALE 20.29

AXLE 20.29

PONT 20.29

ACHSE 20.29

REF. 138175

**INDICE
INDEX
INDEX
INDEX**

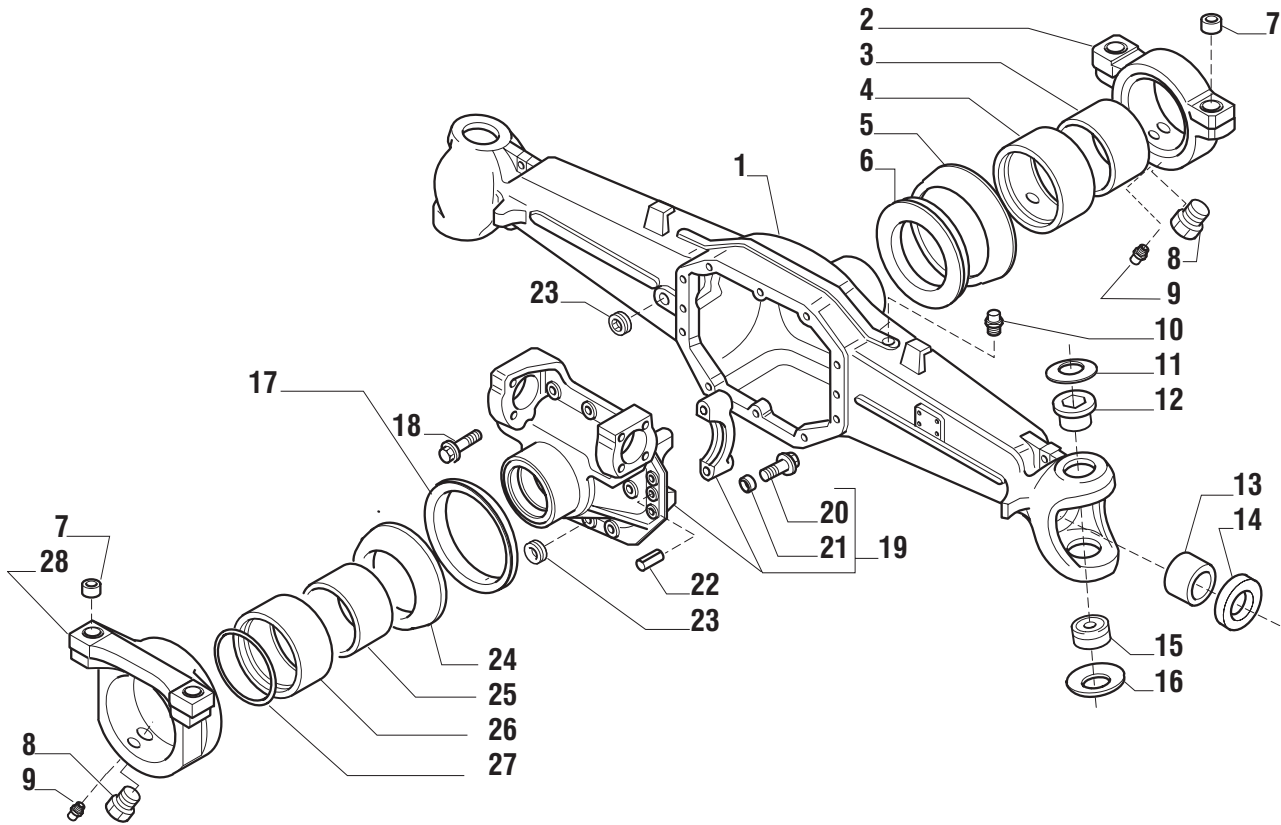
1.0.0	Corpo assale Axle housing Corps du pont Zentralgehäuse
2.0.0	Calotte e cilindro di sterzo Swivel housing and steering cylinder Calottes et vérin de direction Achszapfen und Lenkzylinder
3.0.1	Coppia conica Bevel gear/pinion set Couple conique Kegelradgetriebe
4.0.0	Differenziale Differential Differentialiel Differential
5.0.0	Doppio giunto Double joint Double joint Antriebswellen
6.0.0	Mozzo ruota e riduzione epicicloidale Wheel hub and epicycloidal reduction gears Moyeu de roue et réduction épicycloidal Radnabe und Planetengetriebe
7.0.0	Sommario kit Kit summary Sommaire kit Ersatzteil-Sets

Il presente catalogo è valido a partire dal N° di matricola 101.

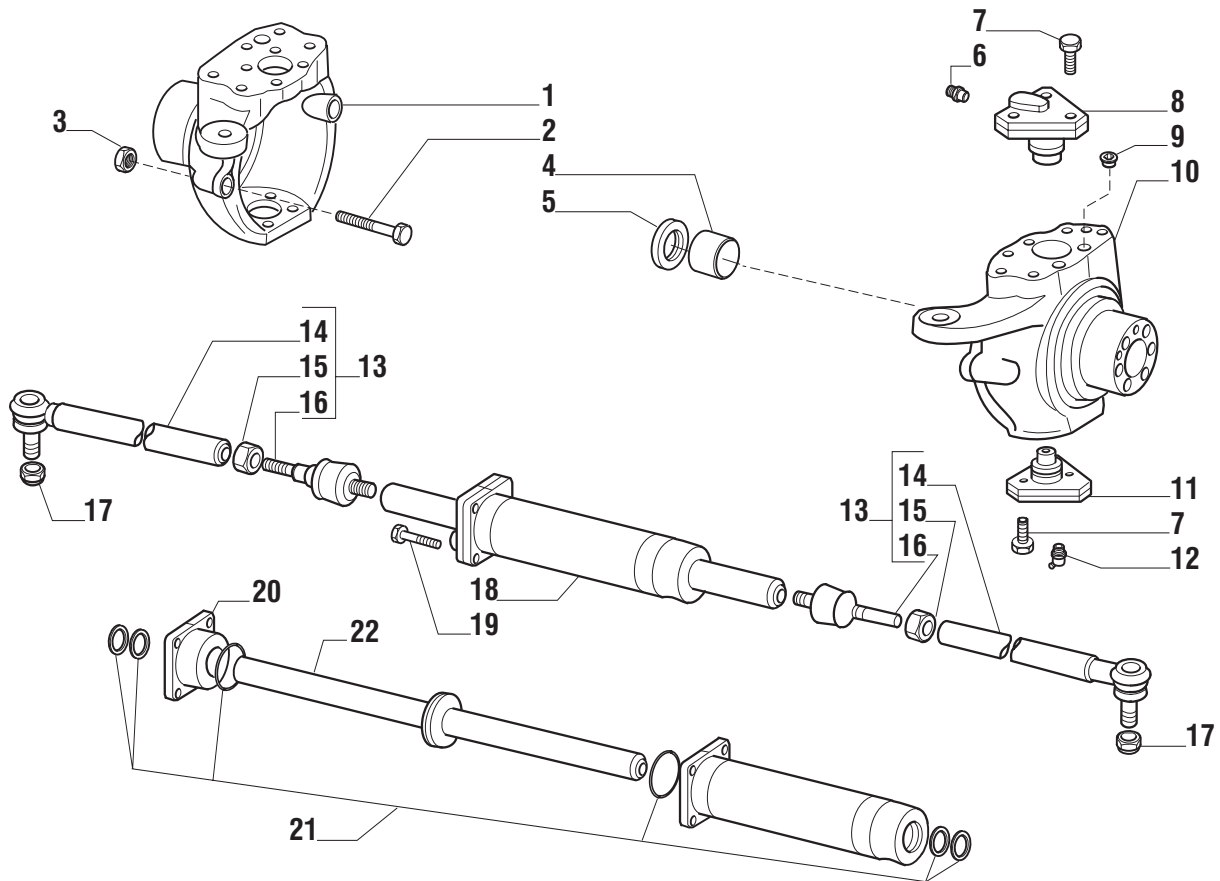
This catalogue is valid from serial number 101.

Ce catalogue est valable à commencer du numéro 101.

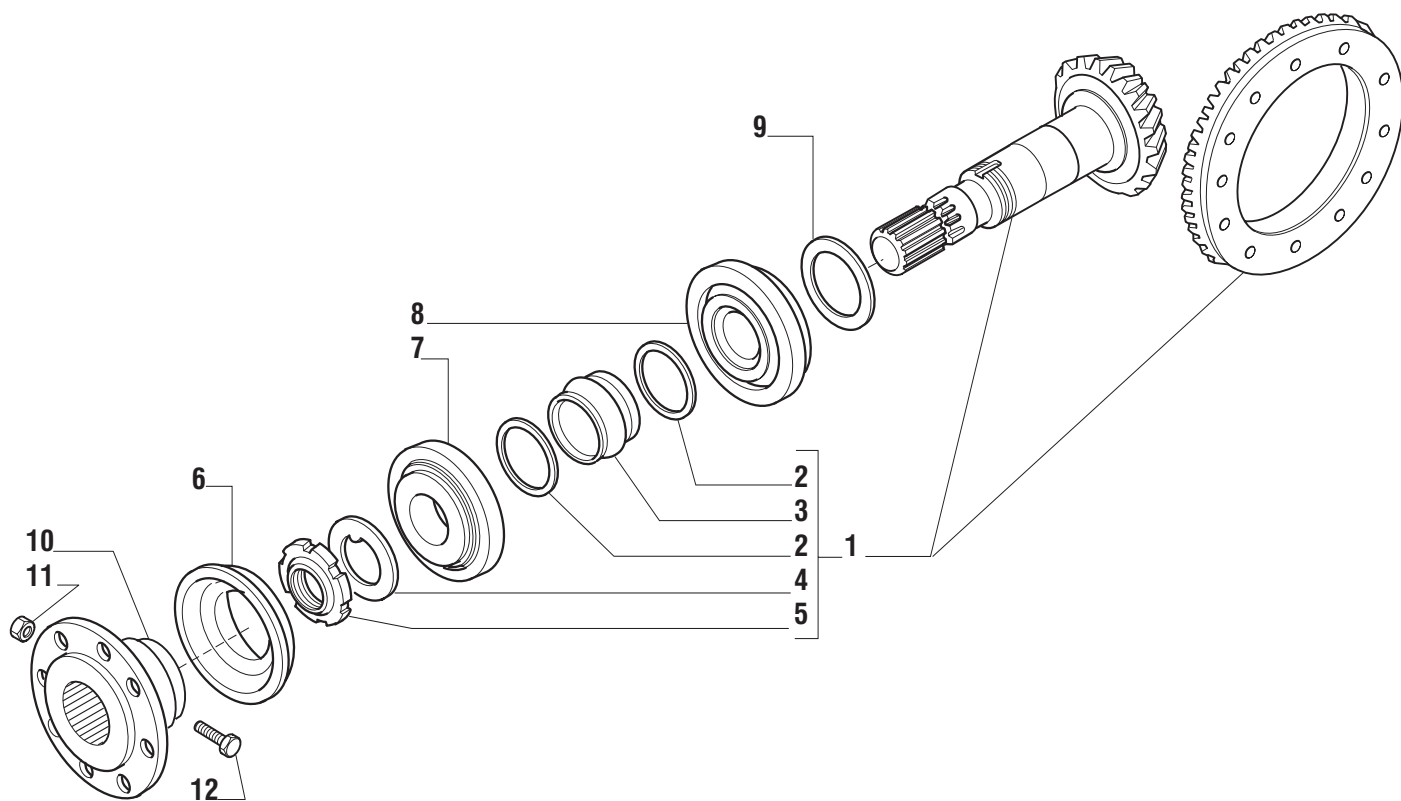
Der vorliegende katalog ist gültig ab Serienmr. 101.



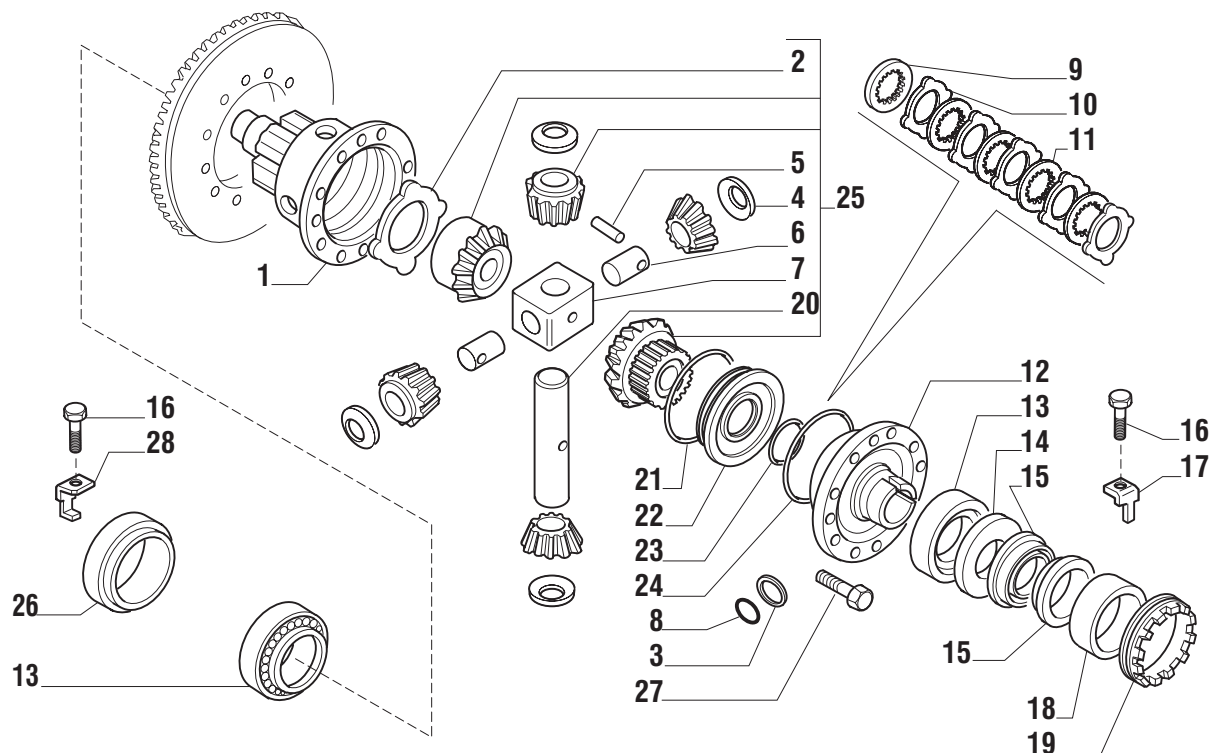
Pos.	Ref.	Q.ty	Descrizione	Description	Kit	From S/N	To S/N	Note
1	139879	1	Trave	Axle housing				
2	139823	1	Supporto anteriore	Front support				
3	101565	1	Boccola 125x105x44	Bush				
4	126632	1	Boccola 125x115x5	Bush				
5	126627	1	Anello	Ring				
6	126629	1	Ralla	Thrust washer				
7	116529	4	Bussola	Bush				
8	126633	2	Vite	Screw				
9	024210	2	Ingrassatore M6x1	Greaser M6x1				
10	104988	1	Sfiato M10x1	Breather M10x1				
11	128633	2	Molla a tazza	Belleville washer				
12	133148	2	Boccola	Bush				
13	116962	2	Bronzina	Bush				
14	118675	2	Anello di tenuta 40x55x10	Oil seal 40x55x10				
15	123726	2	Rotula sferica	Spherical bearing				
16	128630	2	Molla a tazza	Belleville washer				
17	126628	1	Anello	Ring				
18	125827	10	Vite M12x1,75x33	Screw M12x1,75x33				
19	139874	1	Supporto differenziale	Differential support				
20	126022	4	Vite M14x2x75	Screw M14x2x75				
21	072235	4	Bussola	Bush				
22	087660	2	Spina D.15x35	Pin D.15x35				
23	128050	2	Tappo	Plug				
24	126630	1	Ralla	Thrust washer				
25	138560	1	Bronzina	Bush				
26	139686	1	Boccola 135x125x5	Bush 135x125x5				
27	028177	1	Anello OR	O ring				
28	139824	1	Supporto posteriore	Rear support				



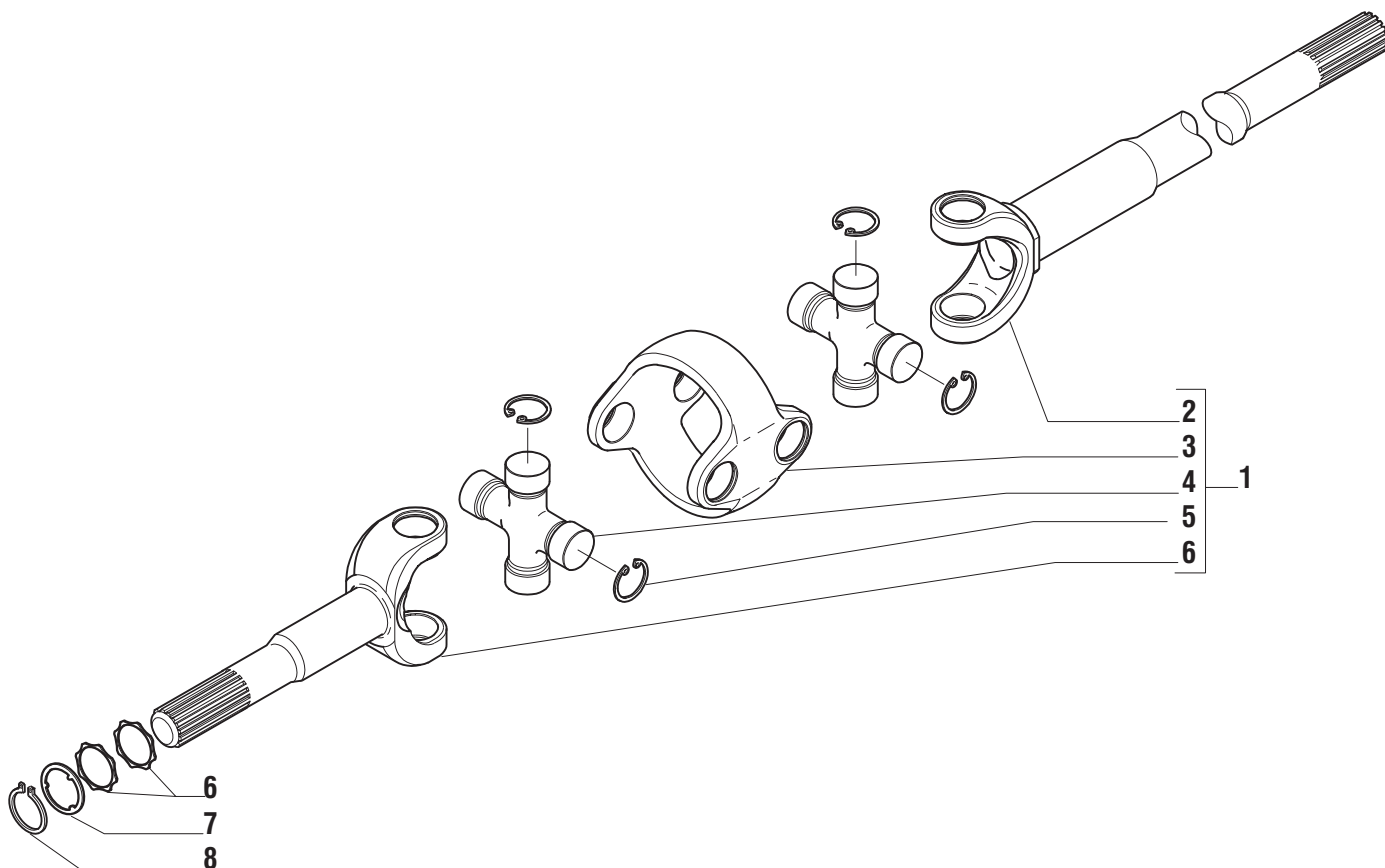
Pos.	Ref.	Q.ty	Descrizione	Description	Kit	From S/N	To S/N	Note
1	138924	1	Calotta sx	L.H. Swivel housing				
2	124748	2	Vite M6x100	Screw M6x100				
3	022129	2	Dado M.16	Nut M.16				
4	125161	2	Bronzina	Bush				
5	125235	2	Anello di tenuta 48x65x11	Oil seal 48x65x11				
6	024210	2	Ingrassatore	Greaser				
7	126922	12	Vite M14x2x35 (Autobl.)	Screw M14x2x34 self-lock.				
8	133084	2	Perno snodo	King pin				
9	030755	8	Tappo D.14,5	Tappo D.14,5				
10	138925	1	Calotta dx	R.H. Swivel housing				
11	128881	2	Perno snodo	King pin				
12	024211	2	Ingrassatore M6x1	Greaser M6x1				
13	123153	2	Asta guida	Steering arm				
14	048976	2	Tirante	Tie rod				
15	070787	2	Dado M24x1,5	Nut M24x1,5				
16	049013	2	Snodo sferico	Ball joint				
17	022431	2	Dado M20x1,5 (Autobl.)	Nut M20x1,5 self-lock.				
18	133581	1	Martinetto	Steering cylinder				
19	128534	4	Vite M12x45 (Autobl.)	Screw M12x45 self-lock.				
20	049211	1	Testata martinetto	Cylinder head				
21	049210	1	Kit guarnizioni	Oil seal kit				
22	049213	1	Stelo	Rod				



Pos.	Ref.	Q.ty	Descrizione	Description	Kit	From S/N	To S/N	Note
1	066742	1	Coppia conica Z=13/33	Bevel gear Pinion set Z=13/33				
2	125829	2	Rondella 50x40,5x2	Washer 50x40,5x2	066742			
3	126369	1	Distanziale elastico	Collapsible spacer	066742			
4	113717	1	Rondella fermo ghiera	Lockwasher	066742			
5	115054	1	Ghiera serraggio	Ring nut	066742			
6	134339	1	Anello tenuta	Oil seal				
7	027350	1	Cuscinetto	Bearing				
8	027395	1	Cuscinetto	Bearing				
9	134186	-	Spessore 2,50 mm	Shim 2,50 mm				
9	134187	-	Spessore 2,60 mm	Shim 2,60 mm				
9	134188	-	Spessore 2,70 mm	Shim 2,70 mm				
9	134189	-	Spessore 2,80 mm	Shim 2,80 mm				
9	134190	-	Spessore 2,90 mm	Shim 2,90 mm				
9	134191	-	Spessore 3,00 mm	Shim 3,00 mm				
9	134192	-	Spessore 3,10 mm	Shim 3,10 mm				
9	134193	-	Spessore 3,20 mm	Shim 3,20 mm				
9	134194	-	Spessore 3,30 mm	Shim 3,30 mm				
9	134195	-	Spessore 3,40 mm	Shim 3,40 mm				
10	117362	1	Flangia	Flange				
11	022411	2	Dado M10x1.25	Nut M10x1.25				
12	021105	2	Vite M10x60	Bolt M10x60				

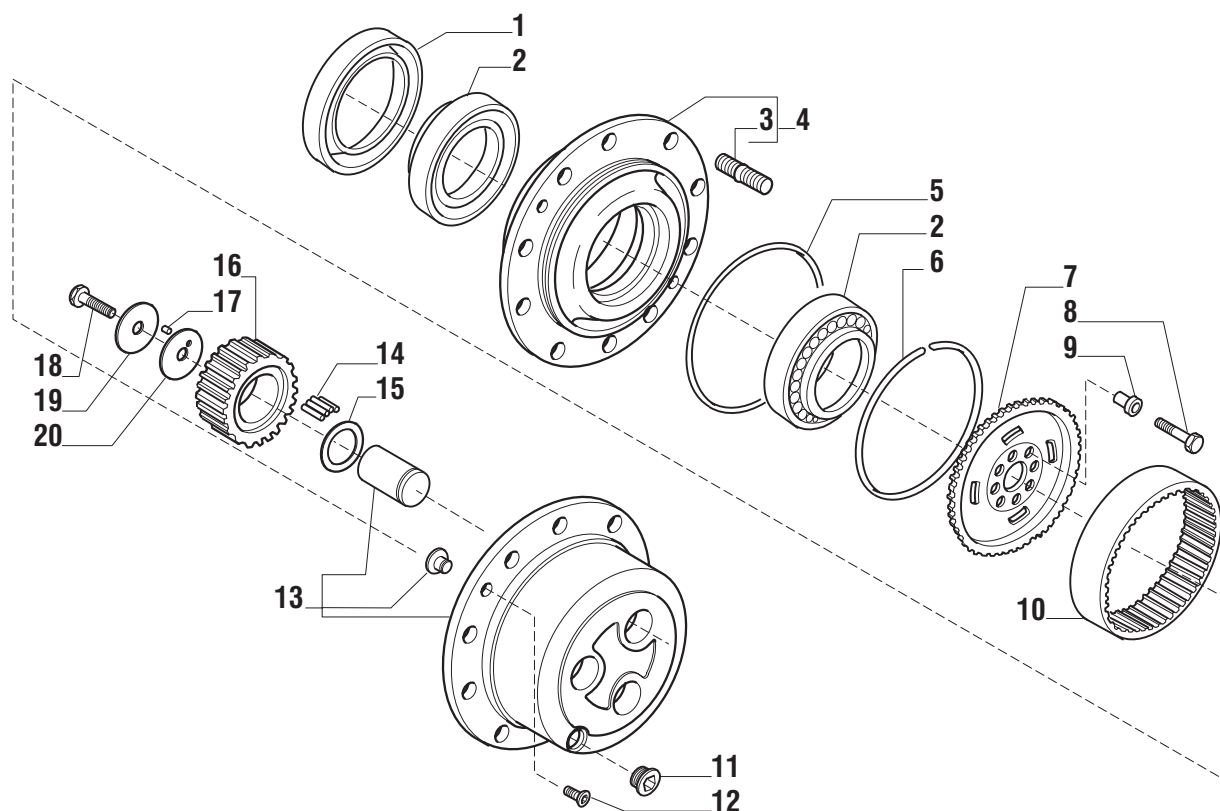


Pos.	Ref.	Q.ty	Descrizione	Description	Kit	From S/N	To S/N	Note
1	133925	1	Scatola differenziale	Differential housing				
2	133036	1	Controdisco	Drive plate	066377			
3	133942	1	Rondella 19x14,4x1,9	Washer 19x14,4x1,9				
4	115730	4	Rondella di spallamento	Thrust washer	066377			
5	116451	3	Spina D.7x40	Pin D.7x40	066377			
6	133155	2	Perno	Shaft	066377			
7	137537	1	Crocera	Spider	066377			
8	028602	1	Anello OR	O ring				
9	133929	1	Rondella 132x91x9,3	Washer 132x91x9,3				
10	133939	8	Controdisco	Drive plate				
11	133938	7	Disco frizione	Clutch plate				
12	133926	1	Coperchio	Cover				
13	027256	2	Cuscinetto	Bearing				
14	133934	1	Rondella	Washer				
15	133940	2	Anello di tenuta	Oil seal				
16	128440	2	Vite M6x10 (Autobl.)	Screw M6x10 self-lock.				
17	133937	1	Fermo ghiera	Locking plate				
18	133935	1	Distanziale	Spacer				
19	133936	1	Ghiera M94x2	Ring nut M94x2				
20	115731	1	Perno	Shaft	066377			
21	028638	1	Anello OR	O ring				
22	133931	1	Pistone	Piston				
23	028205	1	Anello OR	O ring				
24	028639	1	Anello OR	O ring				
25	066377	1	Kit differenziale	Differential kit				
26	107400	1	Ghiera	Ring nut				
27	127921	12	Vite M10x30 (Autobl.)	Screw M10x30 self-lock.				
28	136024	1	Fermo ghiera	Locking plate				

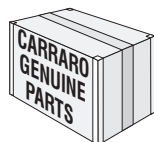


Pos.	Ref.	Q.ty	Descrizione	Description	Kit	From S/N	To S/N	Note
1	138443	2	Doppio giunto	Double U-joint				
2	046293	1*	Forcella (lato diff.)	Half shaft (diff. side)	138443			
3	046279	1*	Corpo centrale	Central body	138443			
4	040837	2*	Crociera	Spider	138443			
5	040953	8*	Anello d'arresto	Lock ring	138443			
6	046246	1*	Forcella (lato ruota)	Half shaft (wheel side)	138443			
7	132779	4	Ralla	Thrust washer				
8	140023	2	Ralla	Washer				
9	024799	2	Anello seeger	Snap ring				

* Quantity valid only for one double U-joint



Pos.	Ref.	Q.ty	Descrizione	Description	Kit	From S/N	To S/N	Note
1	047705	2	Tenuta cassetto	Cassette seal				
2	118370	4	Cuscinetto	Bearing				
3	117928	20	Prigioniero	Stud	066378			
4	066378	2	Kit mozzo ruota	Wheel hub assy				
5	028579	2	Anello OR	O.ring				
6	125233	2	Anello	Ring				
7	139633	2	Mozzo fermo corona	Wheel carrier				
8	119906	16	Vite M14x1,5x65	Bolt M14x1,5x65				
9	125190	16	Bussola di centraggio	Centering bush				
10	125186	2	Corona epic. Z=77	Crown gear Z=77				
11	125280	2	Tappo olio M30x2	Drain plug M30x2				
12	020490	4	Vite M8x20	Screw M8x20				
13	066296	2	Kit treno portasatelliti	Planetary carrier assy				
14	028297	16.8	Rullini (a decine)	Needle bearing (By tens)				
15	128731	6	Ralla	Washer				
16	128714	6	Ingranaggio sat. Z=31	Planetary gear Z=31				
17	028370	0,6	Rullini (a decine)	Needle bearing (By tens)				
18	125229	6	Vite M10x50 (Atbl.)	Bolt M10x50 (Self lock.)				
19	132319	6	Ralla	Thrust washer				
20	125134	6	Ralla	Thrust washerr				



Kit ref.	Ref.	Descrizione	Description	Q.ty	Note
066742	-	Kit coppia conica	Bevel gear/pinion set	-	
-	-	Coppia conica Z= 13/33	Bevel gear/pinion Z= 13/33	1	
-	125829	Rondella 50x40.5x2	Washer 50x40.5x2	2	
-	126369	Distanziale elastico	Collapsible spacer	1	
-	113717	Rondella fermo ghiera	Lockwasher	1	
-	115054	Ghiera M40x1.5	Ring nut M40x1.5	1	
066377	-	Kit ingranaggeria diff.	Differential kit	-	
-	115731	Perno	Shaft	1	
-	115730	Rondella spallamento	Thrust washer	4	
-	116451	Spina D.7x40	Pin D.7x40	3	
-	-	Ingranaggio Z=11	Gear Z=11	4	
-	-	Ingranaggio Z=16	Gear Z=16	1	
-	-	Ingranaggio Z=16	Gear Z=16	1	
-	133036	Controdisco	Drive plate	1	
-	133155	Perno	Shaft	2	
-	137537	Crocera	Spider	1	
066378	-	Kit mozzo ruota	Wheel hub assy	-	
-	117928	Prigioniero	Stud	10	
-	-	Mozzo ruota	Wheel hub	1	
066296	-	Kit treno portasatelliti	Planetary carrier assy	-	
-	-	Pattino arresto	Pad	1	
-	-	Perno	Shaft	3	
-	-	Treno portasatelliti	Planetary carrier	1	