



# **CARRARO**

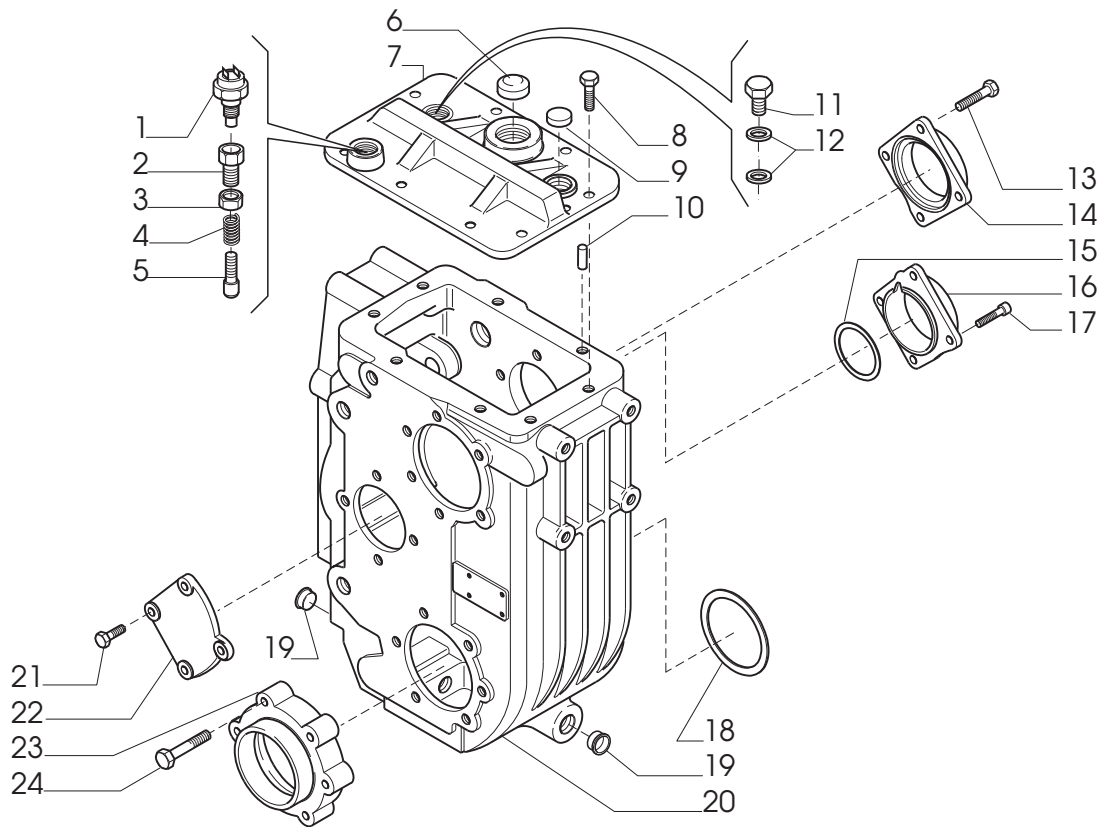
**Catalogo Parti Di Ricambio**

***Spare Parts List***

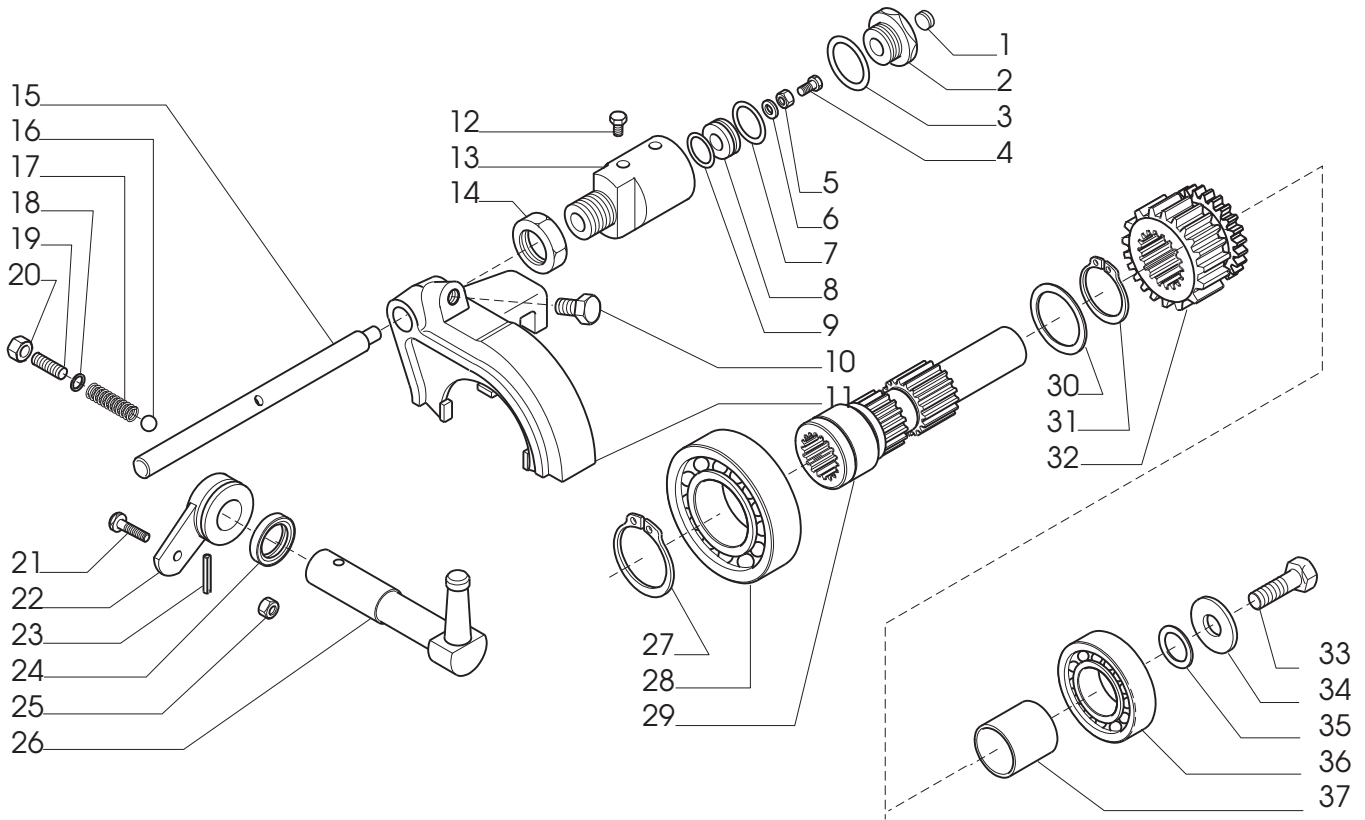
***Transfer Box 200***

**REF. 138402**

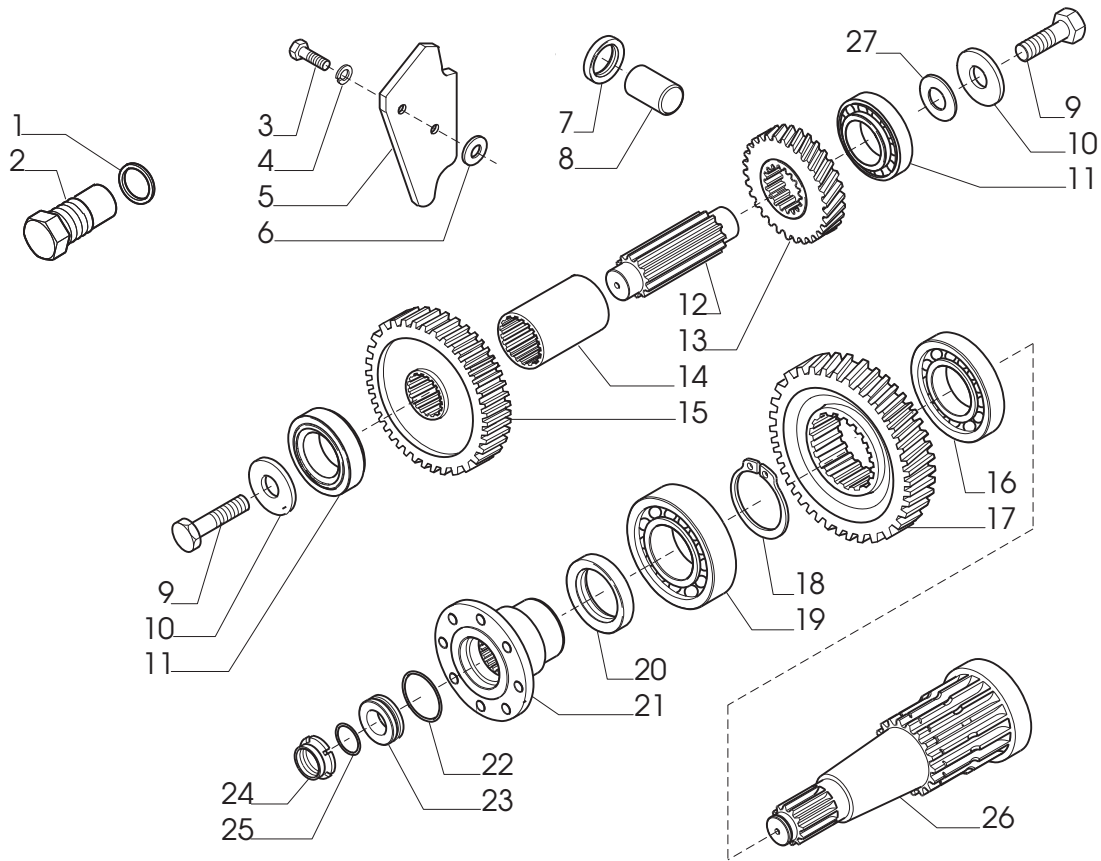
- 1.0.1 Scatola trasmissione  
*Transmission housing*
- 2.0.1 *Albero*  
*Inner shaft*
- 3.0.1 *Alberi*  
*Middle and outer shafts*



Pos.	Ref.	Q.ty	Descrizione	Description	Kit	Note
1	128901	1	Interruttore	Switch		
2	130082	1	Vite M16x20	Bolt M16x20		
3	022129	2	Dado M16	Nut M16		
4	129693	1	Molla	Spring		
5	130081	1	Piolo	Pin		
6	112588	1	Tappo D30.15x8	Plug D30.15x8		
7	129660	1	Coperchio superiore	Upper cover		
8	020778	8	Vite M8x20	Bolt M8x20		
9	021565	1	Tappo olio M22x1,5	Oil plug M22x1,5		
10	079582	1	Spina D8x25	Pin D8x25		
11	021003	1	Vite M16x16	Bolt M16x16		
12	023265	2	Rondella	Washer		
13	020783	4	Vite M8x30	Bolt M8x30		
14	125665	1	Coperchio	Cover		
15	102302	-	Spessore 0.05mm	Shim 0.05mm		
15	097198	-	Spessore 0.10mm	Shim 0.10mm		
15	097197	-	Spessore 0.30mm	Shim 0.30mm		
16	125664	1	Coperchio anteriore	Front cover		
17	021394	4	Vite M8x30	Bolt M8x30		
18	125719	-	Spessore 0.10mm	Shim 0.10mm		
18	125720	-	Spessore 0.20mm	Shim 0.20mm		
18	125721	-	Spessore 0.50mm	Shim 0.50mm		
19	030763	2	Tappo D20.5	Plug D20.5		
20	128011	1	Scatola cambio	Housing		
21	020854	4	Vite M10x35	Bolt M10x35		
22	125663	1	Coperchio posteriore	Rear cover		
23	139722	1	Coperchio inferiore	Lower cover		was 125668 until s/n 132
24	020858	6	Vite M10x45	Bolt M10x45		



Pos.	Ref.	Q.ty	Descrizione	Description	Kit	Note
1	021558	1	Tappo M10x1	Plug M10x1		
2	130473	1	Tappo	Plug		
3	023284	1	Rondella	Washer		
4	021375	1	Vite M6x25	Bolt M6x25		
5	022110	1	Dado M6	Nut M6		
6	023066	1	Rondella	Washer		
7	028118	1	Anello OR	O.ring		
8	130474	1	Pistone inn. marce	Plunger		
9	028111	1	Anello OR	O.ring		was 028522
10	106333	1	Vite	Screw		
11	125704	1	Forcella	Fork		
12	030740	2	Tappo M10x1	Plug M10x1		
13	130079	1	Cilindro com. marce	Control cylinder		
14	022199	1	Dado M30x2	Nut M30x2		
15	129818	1	Perno	Shaft		
16	028270	1	Sfera D.10	Ball D.10		
17	071352	1	Molla	Spring		
18	023262	1	Rondella	Washer		
19	021499	1	Grano M12x25	Dowel M12x25		
20	022123	1	Dado M12	Nut M12		
21	020778	1	Vite M8x20	Bolt M8x20		
22	127979	1	Leva	Lever		
23	024443	1	Spina D6x40	Pin D6x40		
24	025111	1	Anello di tenuta	Oil seal		
25	022116	1	Dado M.8	Nut M.8		
26	125709	1	Leva	Lever		
27	024810	1	Anello seeger D.55	Snap ring D.55		
28	025812	1	Cuscinetto	Bearing		
29	130469	1	Albero entrata	Inner shaft		
30	130083	1	Rondella	Washer		
31	024803	1	Anello seeger D.48	Snap ring D.48		
32	130080	1	Ingranaggio Z20	Gear Z20		
33	123918	1	Vite M12x25 (Atbl.)	Bolt M12x25 (Self lock.)		
34	123921	1	Rondella	Washer		
35	123915	-	Spessore 0.05mm	Shim 0.05mm		
35	123916	-	Spessore 0.10mm	Shim 0.10mm		
35	123917	-	Spessore 0.20mm	Shim 0.20mm		
36	026188	1	Cuscinetto	Bearing		
37	130471	1	Distanziale	Spacer		



Pos.	Ref.	Q.ty	Descrizione	Description	Kit	Note
1	023282	3	Rondella	Washer		
2	125927	3	Tappo	Plug		
3	020778	1	Vite M8x20	Bolt M8x20		
4	022856	1	Rondella D8	Spring washer D8		
5	127977	1	Piastra	Plate		
6	118225	1	Rondella 35x12.5x4	Washer 35x12.5x4		
7	025111	1	Tenuta cassetto 22x32x7	Cassette seal 22x32x7		
8	130472	1	Tappo D22	Plug D22		
9	123918	2	Vite M12x25 (Atbl.)	Screw M12x25 (Self lock.)		
10	123921	2	Rondella	Washer		
11	027336	2	Cuscinetto	Bearing		
12	125652	1	Albero intermedio	Intermediary shaft		
13	125748	1	Ingranaggio Z=24	Gear Z=24		
14	126601	1	Manicotto	Sleeve		
15	125659	1	Ingranaggio Z=43	Gear Z=43		
16	025744	1	Cuscinetto	Bearing		
17	125749	1	Ingranaggio Z=43	Gear Z=43		
18	024818	1	Anello seeger D.72	Snap ring D.72		
19	025860	1	Cuscinetto	Bearing		
20	025503	1	Anello tenuta	Oil seal		was 118899 until s/n 132
21	120862	1	Flangia	Flange		
22	032991	1	Anello OR	O.ring		was 028543 until s/n 132
23	118892	1	Anello di centraggio	Ring		
24	132190	1	Ghiera	Ring nut		
25	032992	1	Anello OR	O.ring		was 028129 until s/n 132
26	138401	1	Albero uscita	Outer shaft		
27	123915	-	Spessore 0.05mm	Shim 0.05mm		
27	123916	-	Spessore 0.10mm	Shim 0.10mm		
27	123917	-	Spessore 0.20mm	Shim 0.20mm		