



# **CARRARO**

**Catalogo Parti Di Ricambio**

**Spare Parts List**

**Catalogue Pieces De Rechange**

**Ersatzteilkatalog**

**ASSALE 26.16 UP**

**AXLE 26.16 UP**

**ESSIEUS 26.16 UP**

**ACHSE 26.16 UP**

**REF. 138632**

**INDICE  
INDEX  
INDEX  
INDEX**

**1.0.0** Corpo assale  
Axle housing  
Corps de essieu  
Zentralgehäuse

**2.0.0** Calotte e cilindro di sterzo  
Swivel housings and steering cylinder  
Calottes et vérin de direction  
Achszapfen und Lenkzylinder

**3.0.0** Coppia conica  
Bevel gear/pinion set  
Couple conique  
Kegelradgetriebe

**4.0.0** Differenziale  
Differential  
Differential  
Differential

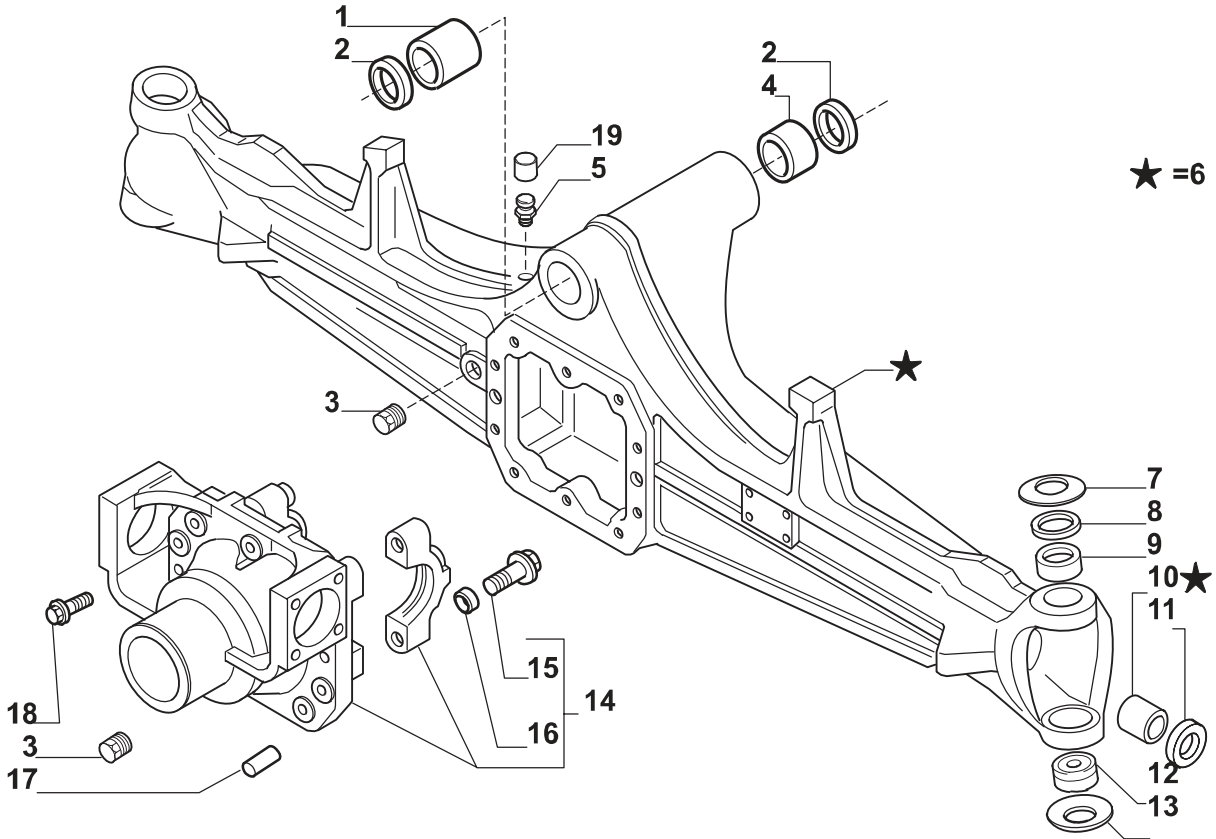
**5.0.0** Doppio giunto  
Double joint  
Double joint  
Doppel ksenzgelenk

**6.0.0** Mozzo ruota  
Wheel hub  
Moyeu de roue  
Radnabe

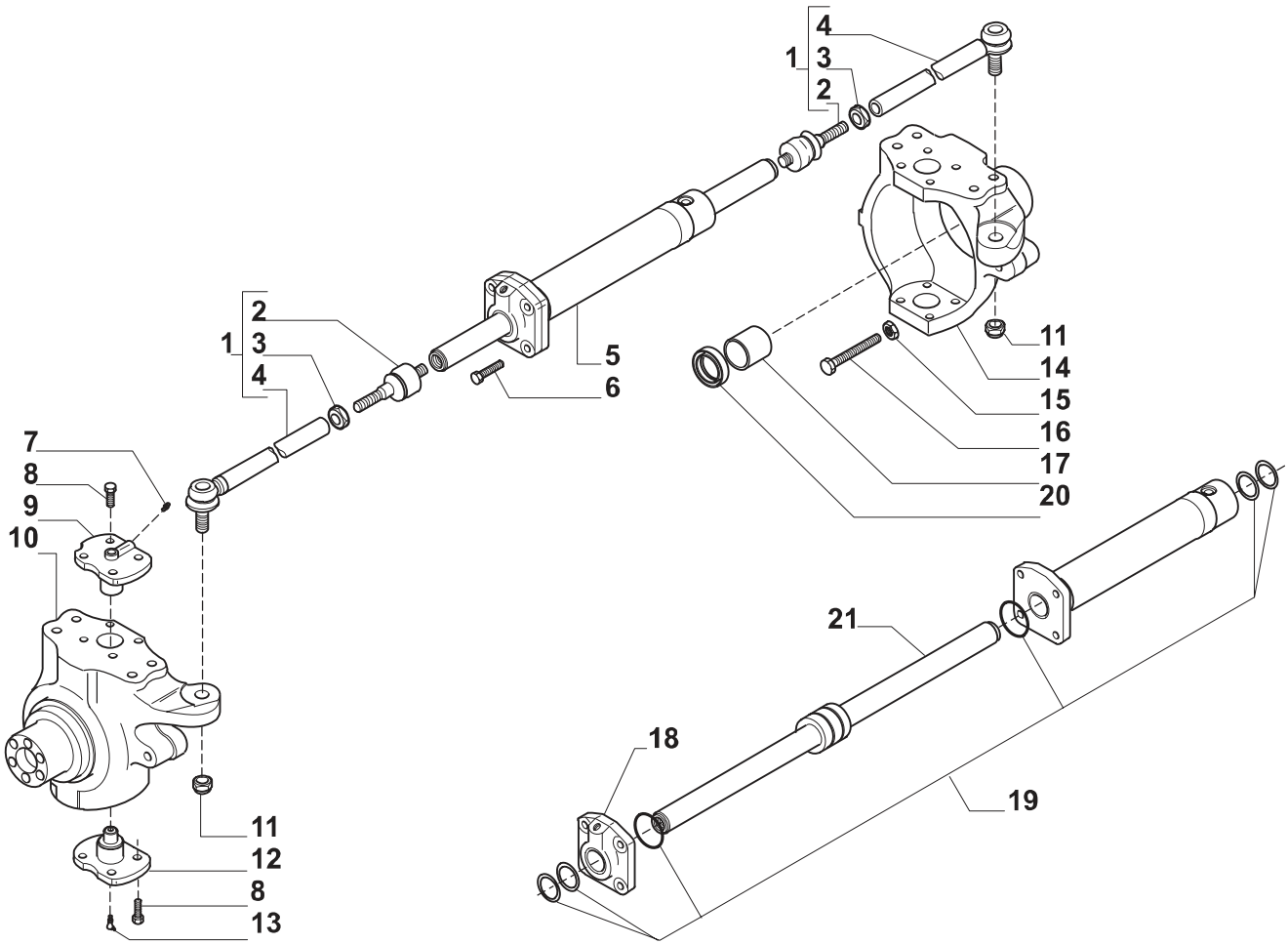
**7.0.0** Riduzione epicicloidale  
Epicycloidal reduction gears  
Réduction épicycloïdal  
Planetengetriebe

**8.0.0** Sommario kit  
Kit summary  
Sommaire kit  
Ersatzteil-Sets

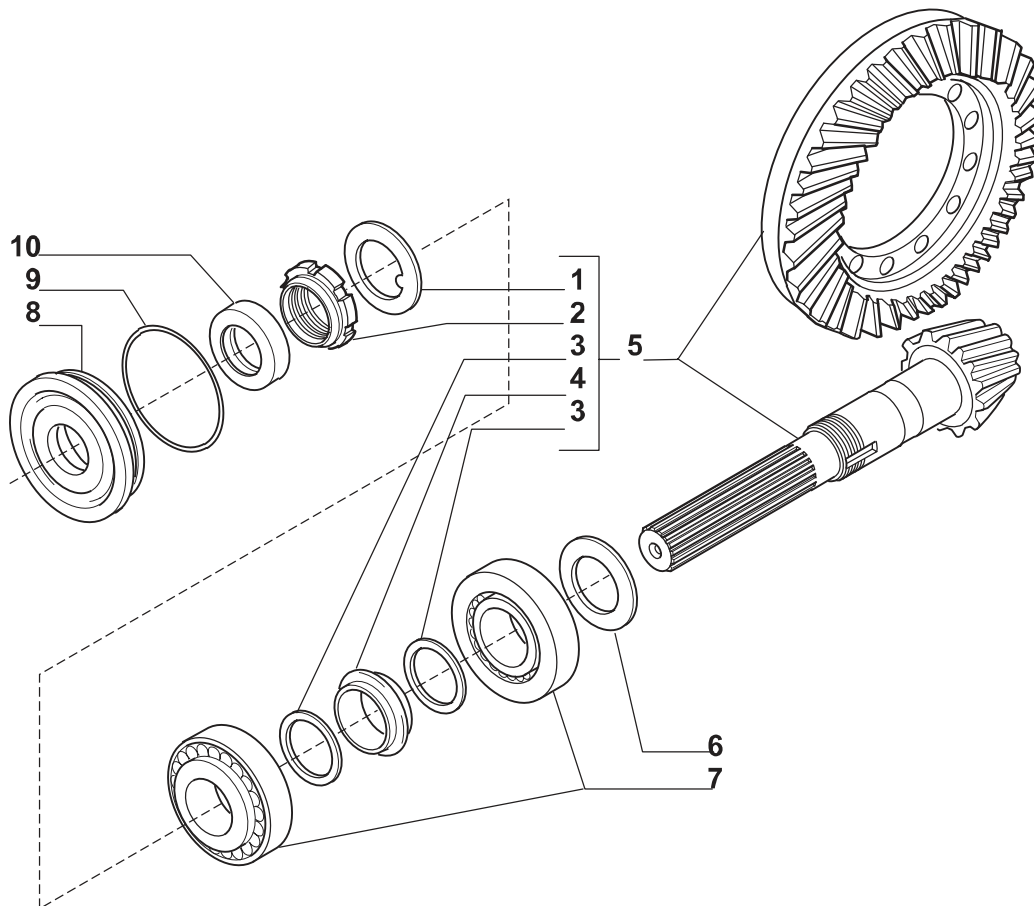
**Il presente catalogo è valido a partire dal N° di matricola 101.  
This catalogue is valid from serial number 101.  
Ce catalogue est valable à commencer du numéro 101.  
Der vorliegende katalog ist gültig ab Serienmr. 101.**



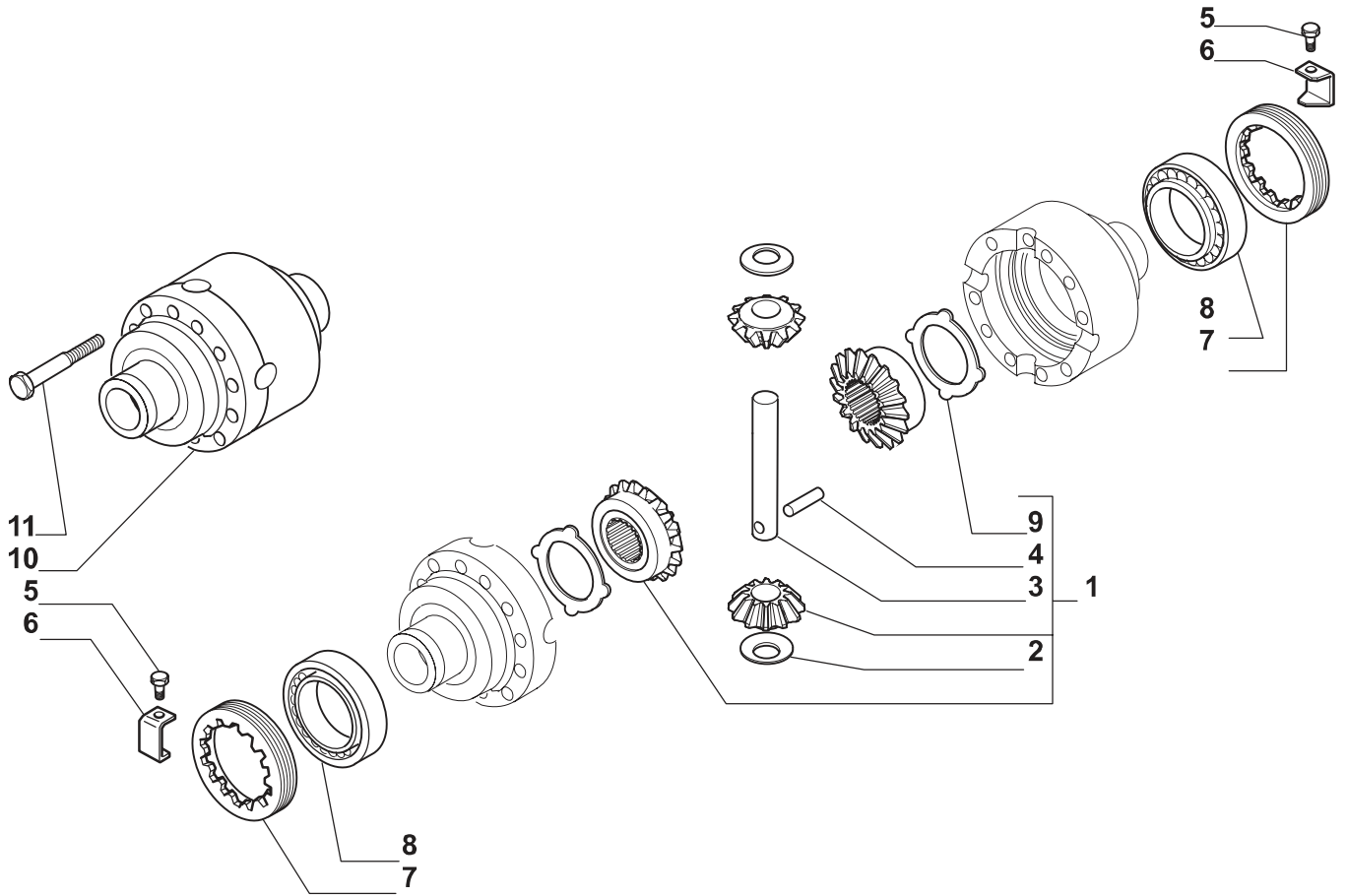
Pos.	Ref.	Q.ty	Descrizione	Description	Kit	From S/N	To S/N	Note
1	126610	1	Boccola 60x50.19x54	Bush 60x50.19x54				
2	120717	2	Anello di tenuta	Oil seal				
3	092270	2	Tappo olio M22x1,5	Oil plug M22x1,5				
4	126611	1	Boccola anteriore	Front bush				
5	104988	1	Sfiato M10x1	Breather M10x1				
6	139423	1	Trave	Axle housing				
7	125813	2	Molla tazza	Belleville washer				
8	131275	2	Spessore registro	Spacer washer				
9	124615	2	Boccola	Bush				
10	118504	2	Bronzina	Bush				
11	118516	2	Anello di tenuta 30X44X11	Oil seal 30X44X11				
11	126398	2	Anello di tenuta 30X44X14	Oil seal 30X44X14				
12	027692	2	Rotula sferica	Spherical bearing				
13	128629	2	Molla tazza	Belleville washer				
14	122964	1	Supporto differenziale	Differential support				
15	126022	4	Vite M14x75	Bolt M14x75				
16	072235	4	Bussola di centraggio	Centering bush				
17	087660	2	Spina D15x35	Pin D15x35				
18	125827	10	Vite 12x1.75x33	Bolt 12x1.75x33				
19	130532	1	Coperchio di protezione	Protection cover				



Pos.	Ref.	Q.ty	Descrizione	Description	Kit	From S/N	To S/N	Note
1	138334	2	Asta di guida	Steering arm assy				
2	350440	2	Snodo sferico	Spherical joint				
3	022183	2	Dado M18x1,5	Nut M18x1,5				
4	351705	2	Tirante	Steering arm				
5	130167	1	Martinetto	Steering cylinder				
6	128534	4	Vite M12x45	Bolt M12x45				
7	024210	2	Ingrassatore M6x1	Greaser nipple M6x1				
8	126921	16	Vite M12x1.75x30 (Atbl.)	Bolt M12x1.75x30				
9	128904	2	Perno snodo	King pin				
10	139452	1	Calotta SX	Swivel housing LH				
11	022437	2	Dado M18x1,5 (Atbl.)	Nut M18x1,5 (Self lock.)				
12	128903	2	Perno snodo	King pin				
13	024211	2	Ingrassatore M6x1	Greaser nipple M6x1				
14	139451	1	Calotta DX	Swivel housing RH				
15	022129	2	Dado M16	Nut M16				
16	124748	2	Vite M16x100	Bolt M16x100				
17	125390	2	Bronzina	Bush				
18	049121	1	Testa martinetto	Cylinder head				
19	049122	1	Kit guarnizioni	Oil seal kit				
20	123208	2	Anello di tenuta	Oil seal ring				
21	049135	1	Stelo	Rod				

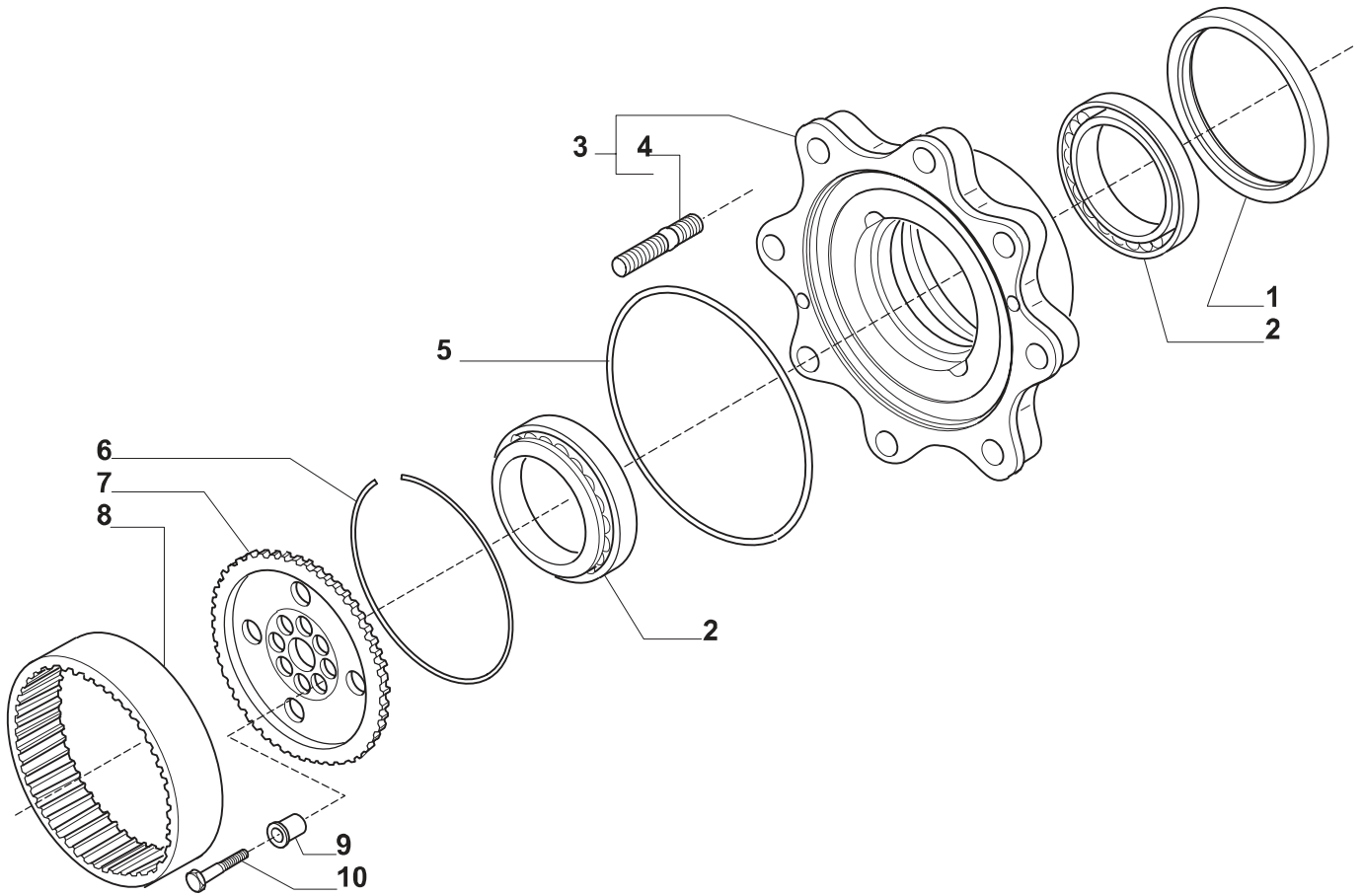


Pos.	Ref.	Q.ty	Descrizione	Description	Kit	From S/N	To S/N	Note
1	113717	1	Rondella fermo ghiera	Lockwasher	066073			
2	115054	1	Ghiera serraggio M40x1,5	Ring nut M40x1,5	066073			
3	125829	2	Rondella 50x40.5x2	Washer 50x40.5x2	066073			
4	125806	1	Distanziale elastico	Collapsible spacer	066073			
5	066073	1	Kit coppia conica Z=12/33	Bevel gear/Pinion set				
6	132265	-	Spessore 2.50mm	Shim 2.50mm				
6	132266	-	Spessore 2.60mm	Shim 2.60mm				
6	132267	-	Spessore 2.70mm	Shim 2.70mm				
6	132268	-	Spessore 2.80mm	Shim 2.80mm				
6	132269	-	Spessore 2.90mm	Shim 2.90mm				
6	132270	-	Spessore 3.00mm	Shim 3.00mm				
6	132271	-	Spessore 3.10mm	Shim 3.10mm				
6	132272	-	Spessore 3.20mm	Shim 3.20mm				
6	132273	-	Spessore 3.30mm	Shim 3.30mm				
6	132274	-	Spessore 3.40mm	Shim 3.40mm				
7	027350	2	Cuscinetto	Bearing				
8	129929	1	Coperchio paraolio	Cover				
9	028212	1	Anello OR	O.ring				
10	134363	1	Anello di tenuta	Oil seal ring				



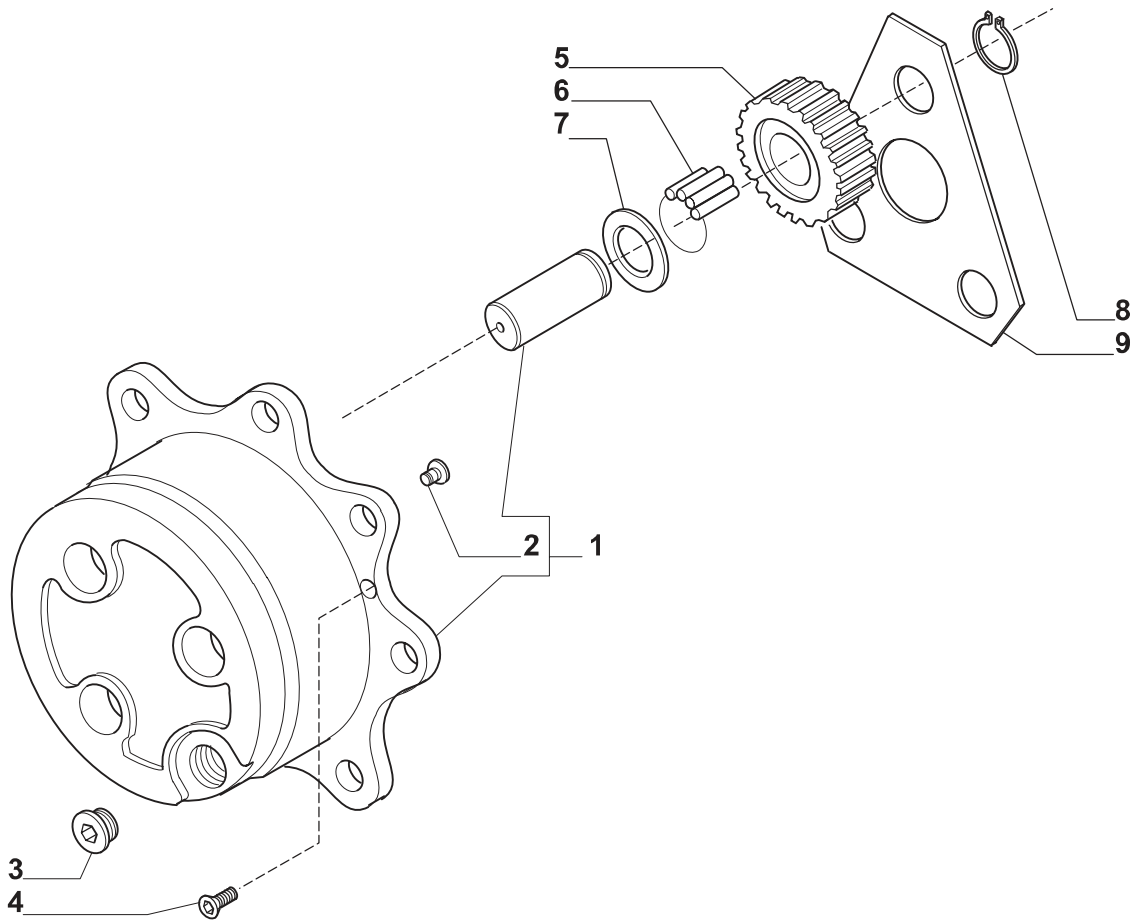
Pos.	Ref.	Q.ty	Descrizione	Description	Kit	From S/N	To S/N	Note
1	<b>066161</b>	1	Kit ingranagg. differenziale	Differential kit				
2	<b>115730</b>	2	Rondella spallamento	Thrust washer	<b>066161</b>			
3	<b>115731</b>	1	Perno	Shaft	<b>066161</b>			
4	<b>116451</b>	1	Spina D.7x40	Pin D.7x40	<b>066161</b>			
5	<b>128440</b>	2	Vite M6x10 (Atbl.)	Screw M6x10 (Self lock.)				
6	<b>107778</b>	2	Fermo ghiera	Locking plate				
7	<b>107400</b>	2	Ghiera	Ring nut				
8	<b>027309</b>	2	Cuscinetto	Bearing				
9	<b>120361</b>	2	Controdisco	Drive plate	<b>066161</b>			
10	<b>137972</b>	1	Scatola differenziale	Differential housing				
11	<b>125552</b>	12	Vite M10x1,5x75 (Atbl.)	Bolt M10x1,5x75				





Pos.	Ref.	Q.ty	Descrizione	Description	Kit	From S/N	To S/N	Note
1	047700	2	Anello di tenuta	Oil seal ring				
2	134293	4	Cuscinetto	Bearing				
3	065964	2	Kit mozzo ruota	Wheel hub kit				
4	123563	16	Prigioniero	Stud	065964			
5	028603	2	Anello OR	O.ring				
6	125344	2	Anello	Ring				
7	139453	2	Mozzo fermo corona	Wheel carrier				
8	125452	2	Corona epicicloidale	Crown gear				
9	127994	16	Bussola di centraggio	Centering bush				
10	128658	16	Vite M10x45 (Atbl.)	Bolt M10x45 (Self lock.)				





Pos.	Ref.	Q.ty	Descrizione	Description	Kit	From S/N	To S/N	Note
1	<b>065587</b>	2	Kit treno portasatelliti	Planetary carrier assy				
2	<b>115682</b>	2	Pattino arresto semiassse	Locking pad	<b>065587</b>			
3	<b>125280</b>	2	Tappo M30x2	Plug M30x2				
4	<b>020490</b>	4	Vite M8x20	Bolt M8x20				
5	<b>125455</b>	6	Ingranaggio Z=23	Gear Z=23				
6	<b>028299</b>	18	Rullini (a decine)	Needle bearing (by tens)				
7	<b>115634</b>	6	Ralla 55x34.6x1.5	Washer 55x34.6x1.5				
8	<b>024789</b>	6	Anello seeger D.34	Snap ring D.34				
9	<b>123318</b>	2	Ralla satelliti	Thrust washer				

