



CARRARO

Catalogo Parti Di Ricambio

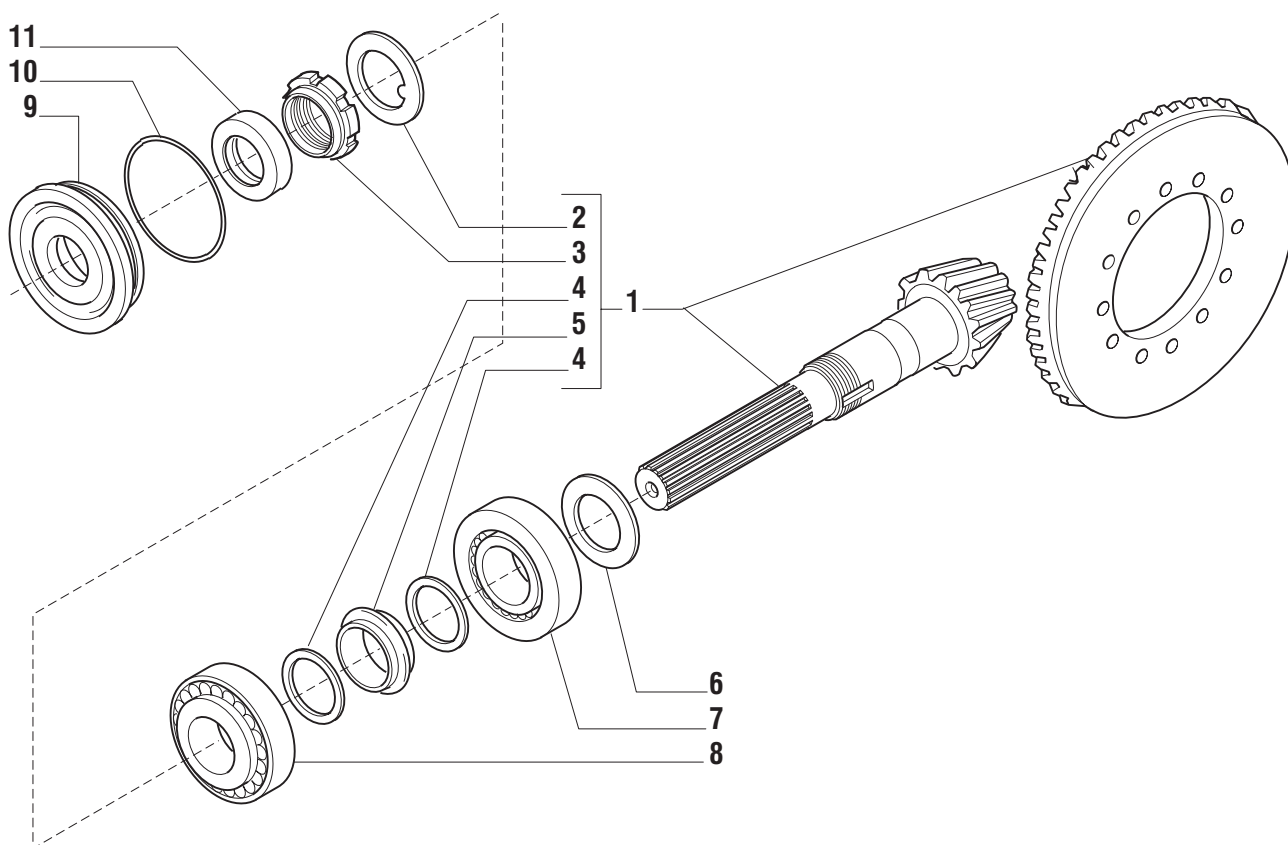
Spare Parts List

ASSALE 28.28M

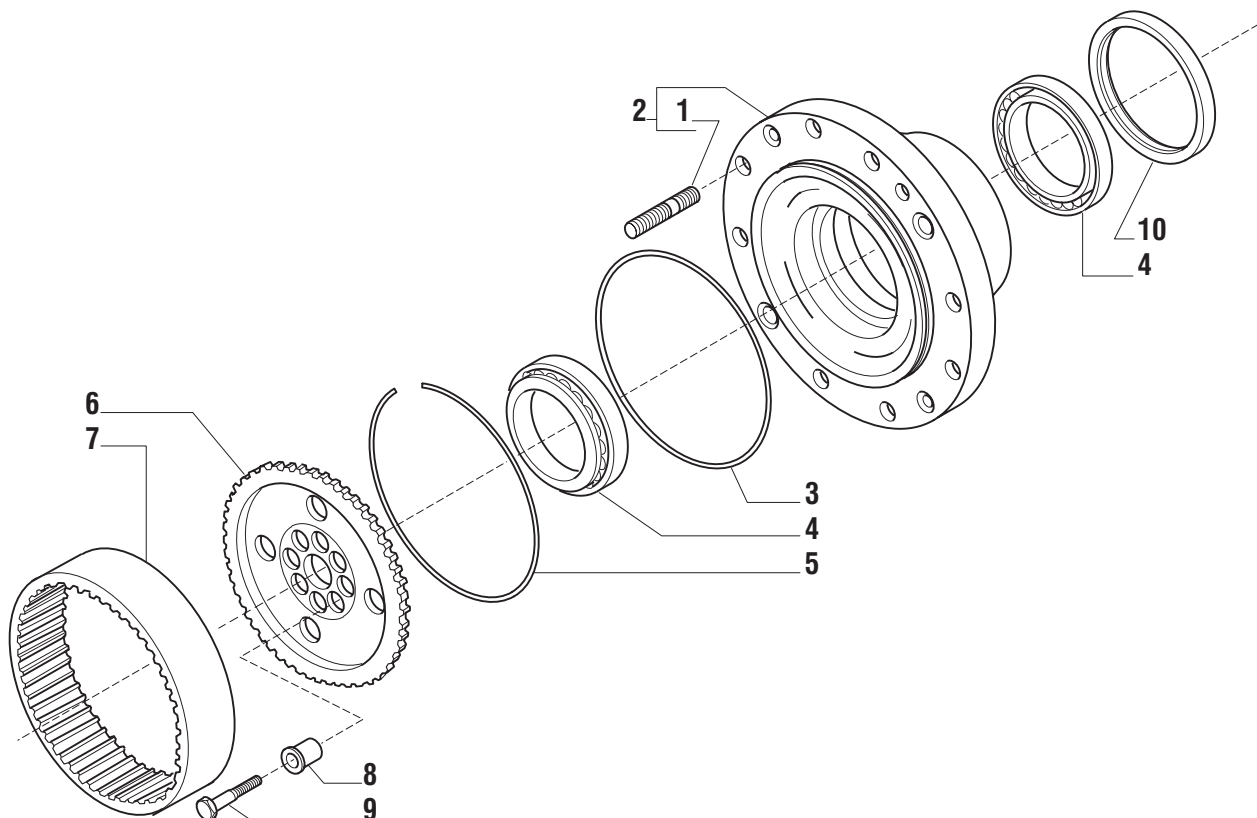
28.28M AXLE

REF. 139003

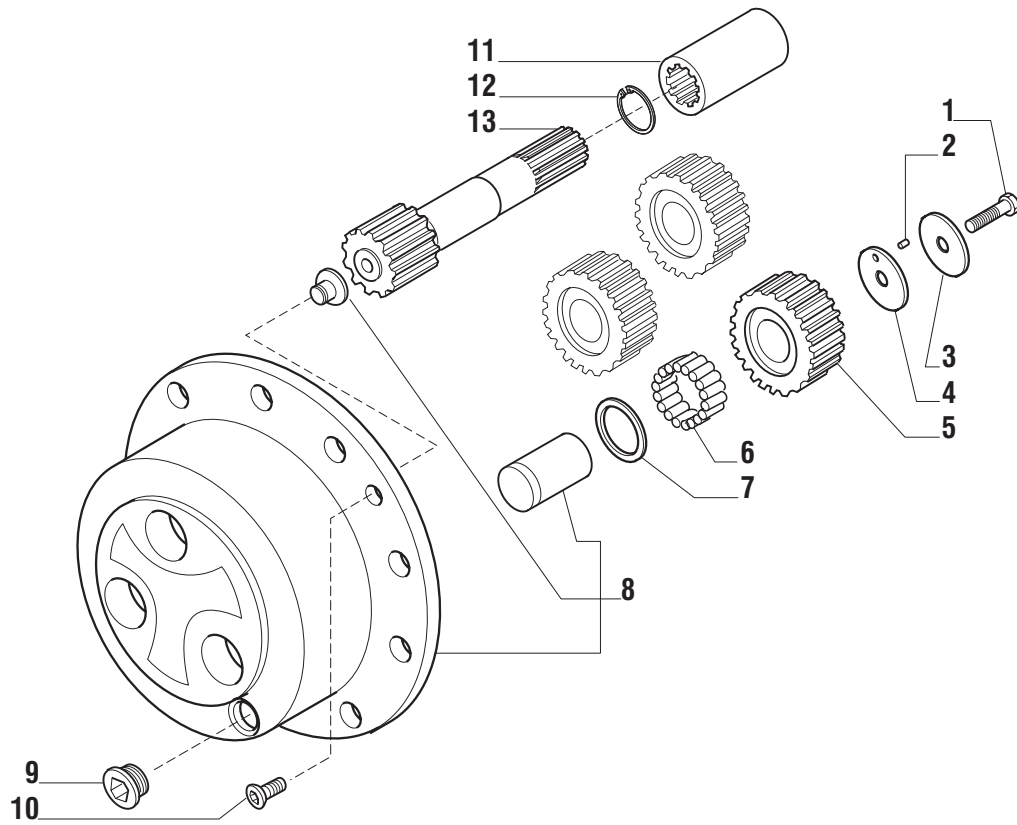
- 1.0.0 Corpo assale
Axle housing
- 2.0.0 Coppia conica
Bevel gear set
- 3.0.0 Differenziale
Differential
- 4.0.0 *Bloccaggio differenziale*
Differential locking
- 5.0.0 Freni
Brakes
- 6.0.0 Comando freni
Brakes control
- 7.0.0 Mozzo ruota
Wheel hub
- 8.0.0 Riduzione epicicloidale
Final reduction
- 9.0.0 Sommario kit
Kit summary



Pos.	Ref.	Q.ty	Descrizione	Description	Kit	Note
1	66074	1	Coppia conica Z=15/35	Bevel gear/Pinion Z=15/35		
2	113717	1	Rondella fermo ghiera	Lockwasher	66074	
3	115054	1	Ghiera M40x1.5	Ring nut M40x1.5	66074	
4	125829	2	Rondella 50x40.5x2	Washer 50x40.5x2	66074	
5	126369	1	Distanziale elastico	Collapsible spacer	66074	
6	134186	-	Spessore 2.50mm	Shim 2.50mm		
6	134187	-	Spessore 2.60mm	Shim 2.60mm		
6	134188	-	Spessore 2.70mm	Shim 2.70mm		
6	134189	-	Spessore 2.80mm	Shim 2.80mm		
6	134190	-	Spessore 2.90mm	Shim 2.90mm		
6	134191	-	Spessore 3.00mm	Shim 3.00mm		
6	134192	-	Spessore 3.10mm	Shim 3.10mm		
6	134193	-	Spessore 3.20mm	Shim 3.20mm		
6	134194	-	Spessore 3.30mm	Shim 3.30mm		
6	134195	-	Spessore 3.40mm	Shim 3.40mm		
7	27395	1	Cuscinetto	Bearing		
8	27350	1	Cuscinetto	Bearing		
9	129929	1	Coperchio paraolio	Cover		
10	28212	1	Anello OR	O.ring		
11	134363	1	Anello di tenuta 35x52x16	Oil seal 35x52x16		



Pos.	Ref.	Q.ty	Descrizione	Description	Kit	Note
1	116957	20	Prigioniero	Stud	68056	
2	68056	2	Kit mozzo ruota	Wheel hub kit		
3	28579	2	Anello OR	O.ring		
4	118370	4	Cuscinetto	Bearing		
5	125233	2	Anello	Lock ring		
6	139633	2	Mozzo fermo corona	Wheel carrier		
7	125186	2	Corona epicicloidale	Crown gear		
8	125190	16	Bussola centraggio mozzo	Centering bush		
9	119906	16	Vite M14x1.5x65 (Atbl.)	Bolt M14x1.5x65 (Self lock)		
10	47702	2	Anello di tenuta	Seal ring		



Pos.	Ref.	Q.ty	Descrizione	Description	Kit	Note
1	125229	6	Vite M10x50	Bolt M10x50		
2	028370	0.6	Rullini (a decine)	Bearing needles (by tens)		
3	132319	6	Ralla	Thrust washer		
4	125134	6	Ralla	Thrust washer		
5	128714	6	Ingranaggio Z=31	Gear Z=31		
6	028297	16.8	Rullini (a decine)	Bearing needles (by tens)		
7	128731	6	Ralla	Thrust washer		
8	066055	2	Kit treno portasatelliti	Wheel carrier assy		
9	125280	2	Tappo M30x2	Plug M30x2		
10	020490	4	Vite M8x20	Bolt M8x20		
11	131299	2	Bussola collegamento	Bush		
12	024877	2	Anello seeger	Snap ring		
13	138940	2	Semiasse con ingr. Z13	Half-shaft with gear Z13		

Kit	Ref.	Descrizione	Description	Q.ty	Note
066074	-	Kit coppia conica	Bevel gear/Pinion set	-	
-	-	Coppia conica Z=15/35	Bevel gear/Pinion Z=15/35	-	
-	126369	Distanziale elastico	Collapsible spacer	1	
-	125829	Rondella 50x40.5x2	Washer 50x40.5x2	2	
-	113717	Rondella fermo ghiera	Lockwasher	1	
-	115054	Ghiera serraggio M40x1.5	Ring nut M44x1.5	1	
066758	-	Kit ingr. differenziale	Differential kit	-	
-	117171	Rondella spallamento	Thrust washer	2	
-	127907	Perno	Shaft	1	
-	024430	Spina 8x40	Pin 8x40	1	
-	133036	Controdisco	Drive plate	2	
-	-	Ingranaggio Z12	Gear Z12	2	
-	-	Ingranaggio Z18	Gear Z18	1	
-	-	Ingranaggio Z18	Gear Z18	1	
066674	-	Kit self-adjust	Self-adjust kit	-	
-	-	Vite M6x35	Bolt M6x35	3	
-	-	Boccola	Bush	3	
-	-	Coperchio	Cover	3	
-	-	Molla	Spring	3	
-	-	Molla	Spring	3	
066675	-	Kit self-adjust	Self-adjust kit	-	
-	-	Vite M6x35	Bolt M6x35	3	
-	-	Boccola	Bush	3	
-	-	Spina	Pin	3	
-	-	Rondella	Washer	3	
068056	-	Kit mozzo ruota	Wheel hub kit	-	
-	-	Mozzo ruota	Wheel hub	1	
-	116957	Prigioniero	Stud	10	
066055	-	Kit treno portasatelliti	Wheel carrier assy	-	
-	-	Treno portasatelliti	Wheel carrier	1	
-	-	Perno	Shaft	3	
-	-	Pattino d'arresto	Pad	1	