



CARRARO

Catalogo Parti Di Ricambio

Spare Parts List

Catalogue Pieces De Rechange

Ersatzteilkatalog

ASSALE 26.25M + TB172

AXLE 26.25M + TB172

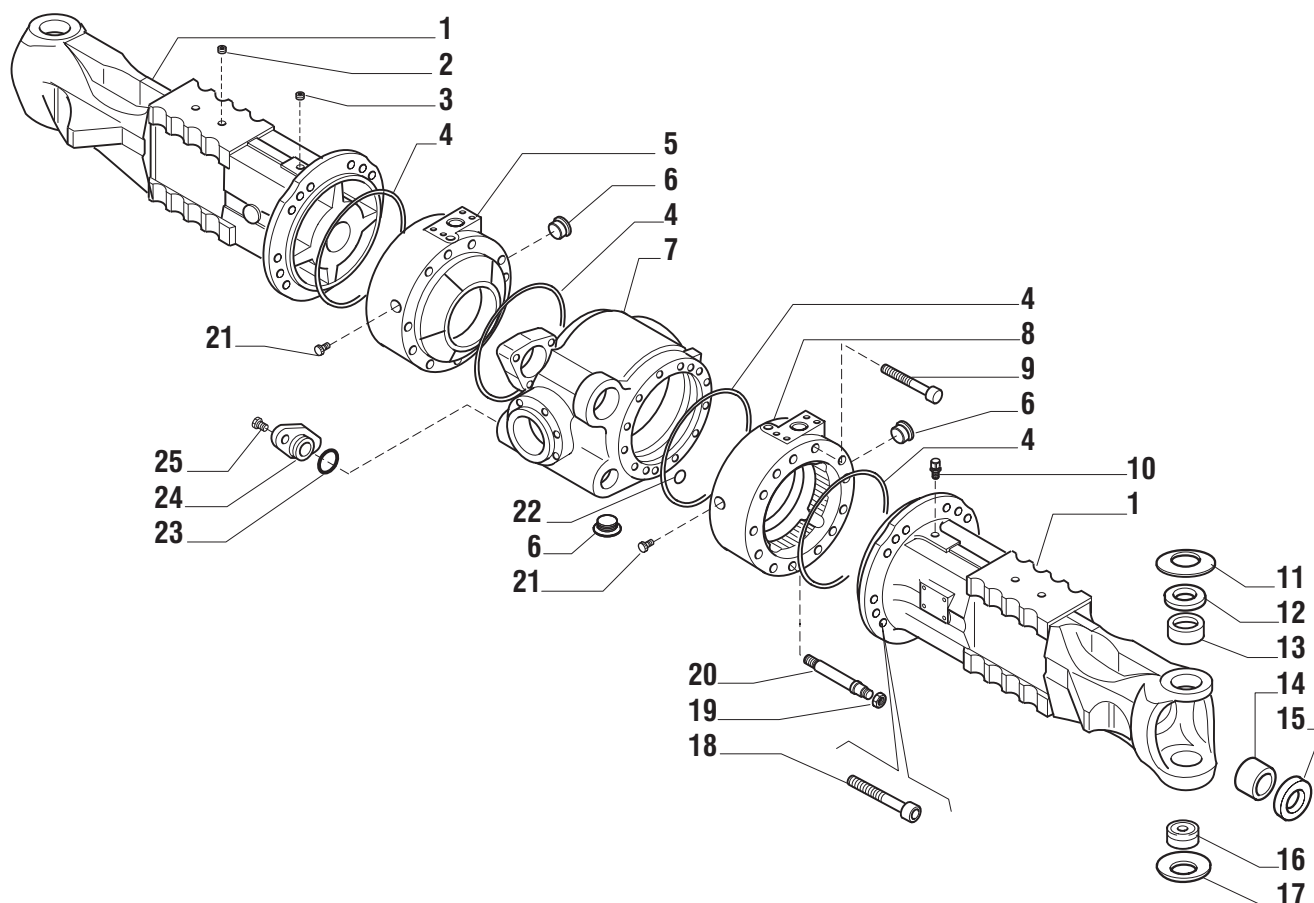
PONT 26.25M + TB172

ACHSE 26.25M + TB172

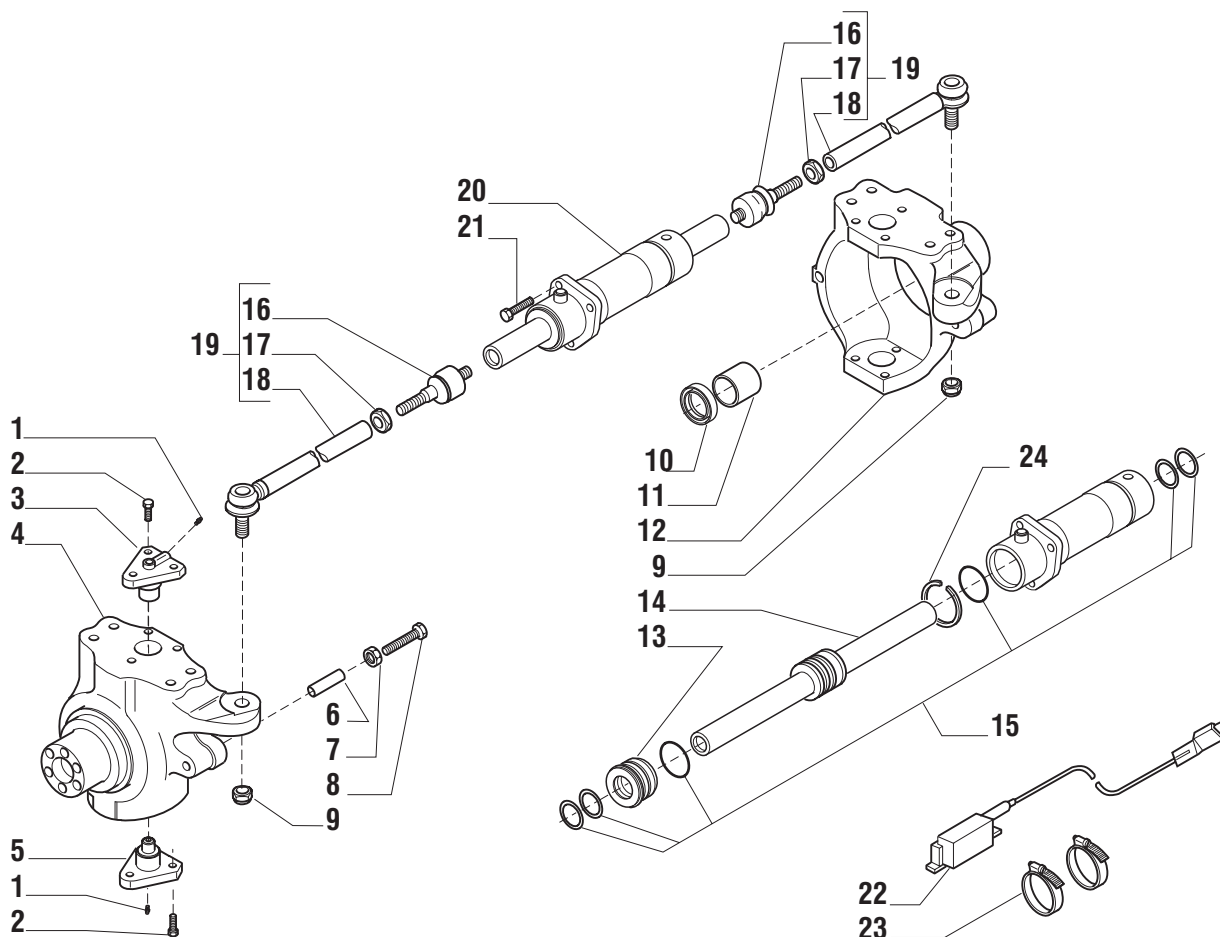
REF. 139274

INDICE INDEX INDEX INDEX	
1.0.1	Corpo assale Axle housing Corps du pont Zentralgehäuse
2.0.1	Calotte e cilindro di sterzo Swivel housing and steering cylinder Calottes et verin de direction Gelenkgehäuse und Lenkzylinder
3.0.0	Coppia conica Bevel gear/pinion set Couple conique Kegelradgetriebe
4.0.0	Differenziale Differential Differential Differential
5.0.0	Freni Brakes Freins Bremsen
6.0.1	Comando freni Brakes control Contrôle de freins Bremsenantrieb
7.0.1	Doppio giunto Double joint Double joint Antriebswellen
8.0.1	Mozzo ruota e riduzione epicicloidale Wheel hub and epicycloidal reduction gears Moyeu de roue et réduction épicycloidal Radnabe und Satellitengetriebe
9.0.1	Scatola trasmissione Transmission housing Boitier transmission Gehäuse
10.0.0	Albero superiore e inferiore Upper and lower shafts Arbre superieur et inferieur Obere und untere Wellen
11.0.1	Sommario kit Kit summary Sommaire kit Ersatzteil-Sets

**Il presente catalogo è valido a partire dal N° di matricola 101.
This catalogue is valid from serial number 101.
Ce catalogue est valable à commencer du numéro 101.
Der vorliegende katalog ist gültig ab Serienmr. 101.**

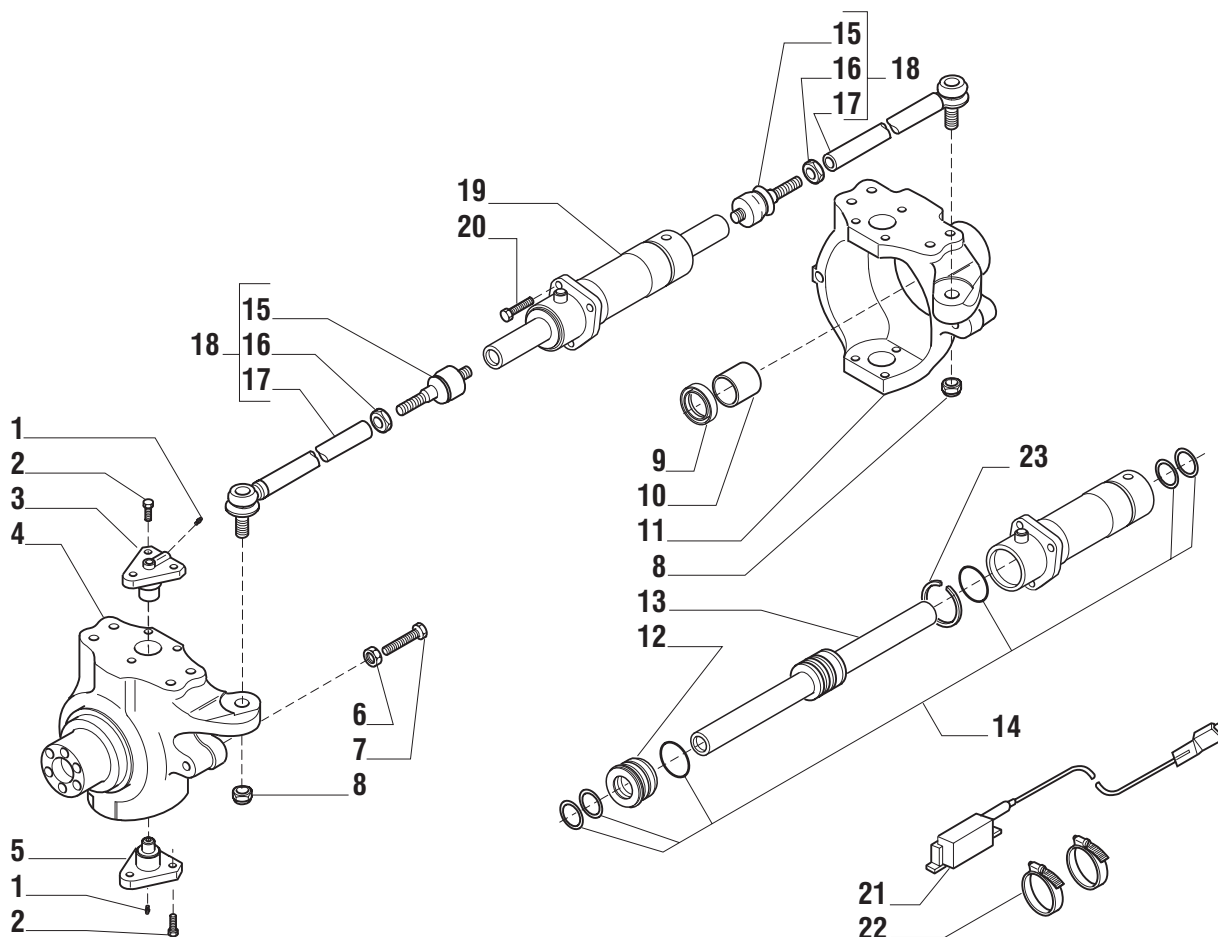


Pos.	Ref.	Q.ty	Descrizione	Description	Kit	From S/N	To S/N	Note
1	140611	2	Tromba trave	Beam trumpet				
2	021494	4	Tappo M10x1.5	Plug M10x1.5				
3	021558	1	Tappo M10x1	Plug M10x1				
4	028562	4	Anello OR	O.ring				
5	138937	1	Cilindro freno SX	Brake cylinder LH				
6	125280	3	Tappo M30x2	Plug M30x2				
7	140520	1	Corpo centrale	Central body				
8	138936	1	Cilindro freno DX	Brake cylinder RH				
9	021334	2	Vite M12x110	Bolt M12x110				
10	104988	1	Sfiato M10x1	Breather M10x1				
10	137474	1	Sfiato M10x1	Breather M10x1				
11	128633	2	Molla tazza	Belleville washer				
12	131265	2	Spessore	Spacer				
13	123641	2	Boccola	Bush				
14	118547	2	Bronzina	Bush				
15	116723	2	Anello di tenuta	Seal ring				
16	123726	2	Rotula sferica	Spherical bearing				
17	128630	2	Molla tazza	Belleville washer				
18	021364	22	Vite M16x150	Bolt M16x150				
19	022128	2	Dado M16x2	Nut M16x2				
20	139147	2	Prigioniero M16x2	Stud M16x2				
21	030740	2	Tappo M10x1	Plug M10x1				
22	028111	2	Anello OR	O.ring				
23	028557	1	Anello OR	O.ring				
24	130033	1	Coperchio	Cover				
25	020781	2	Vite M8x25	Bolt M8x25				



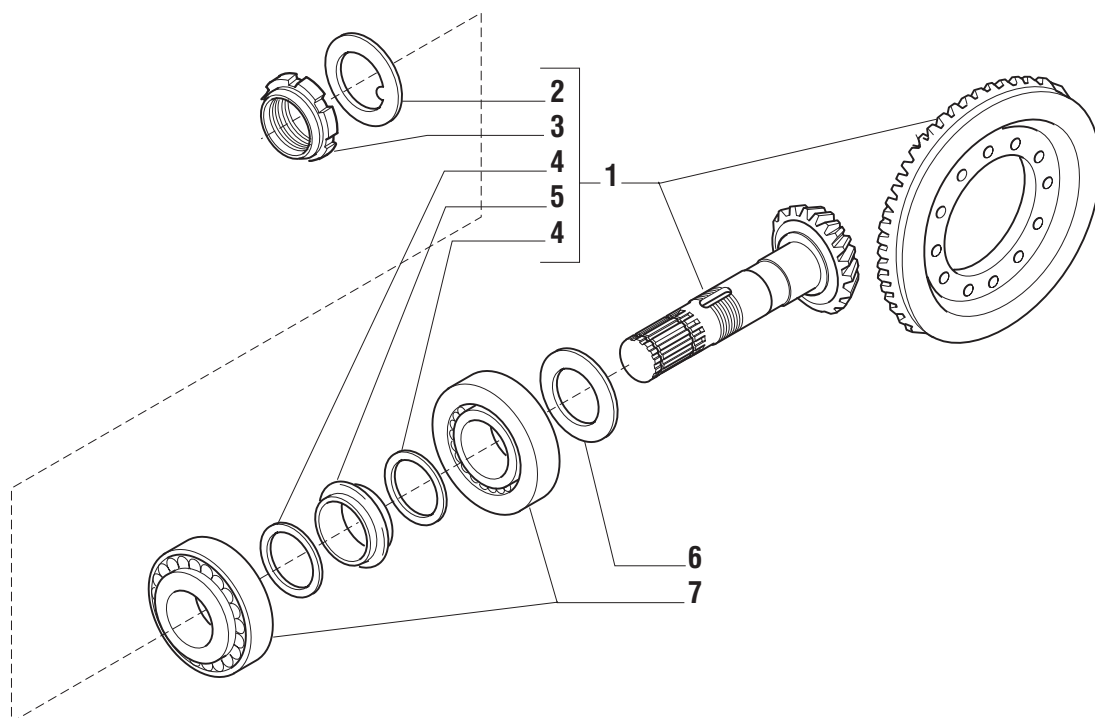
Pos.	Ref.	Q.ty	Descrizione	Description	Kit	From S/N	To S/N	Note
1	024210	4	Ingrassatore M6x1	Greaser nipple M6x1				
2	126922	12	Vite M14x35 (Atbl)	Bolt M14x35 (Atbl)				
3	128880	2	Perno snodo	King pin				
4	139203	1	Calotta SX	Swivel housing LH				
5	128881	2	Perno snodo	King pin				
6	143038	4	Bussola fermo sterzata	Bush				
7	022129	4	Dado M16	Nut M16				
8	124748	4	Vite M16x140	Bolt M16x140				
9	022431	2	Dado M20x1.5	Nut M20x1.5				
10	123208	1	Anello tenuta	Seal ring				
11	125390	2	Bronzina	Bush				
12	139202	1	Calotta DX	Swivel housing RH				
13	049138	1	Testata martinetto	Cylinder head				
14	049074	1	Stelo	Rod				
15	049226	1	Kit guarnizioni	Oil seal kit				
16	049013	1 *	Snodo sferico	Ball joint				
17	070787	1 *	Dado M24x1.5	Nut M24x1.5				
18	049029	1 *	Tirante snodo	Tie rod				
19	135578	2	Asta di guida	Steering arm Assy				
20	137177	1	Martinetto	Steering cylinder				
21	128534	3	Vite M12x45	Bolt M12x45				
22	137179	1	Sensore	Sensor				
23	028352	2	Fascetta	Clamp				
24	049123	1	Banda magnetica	Magnetic band				

* Q.ty valid only for one steering arm Assy.

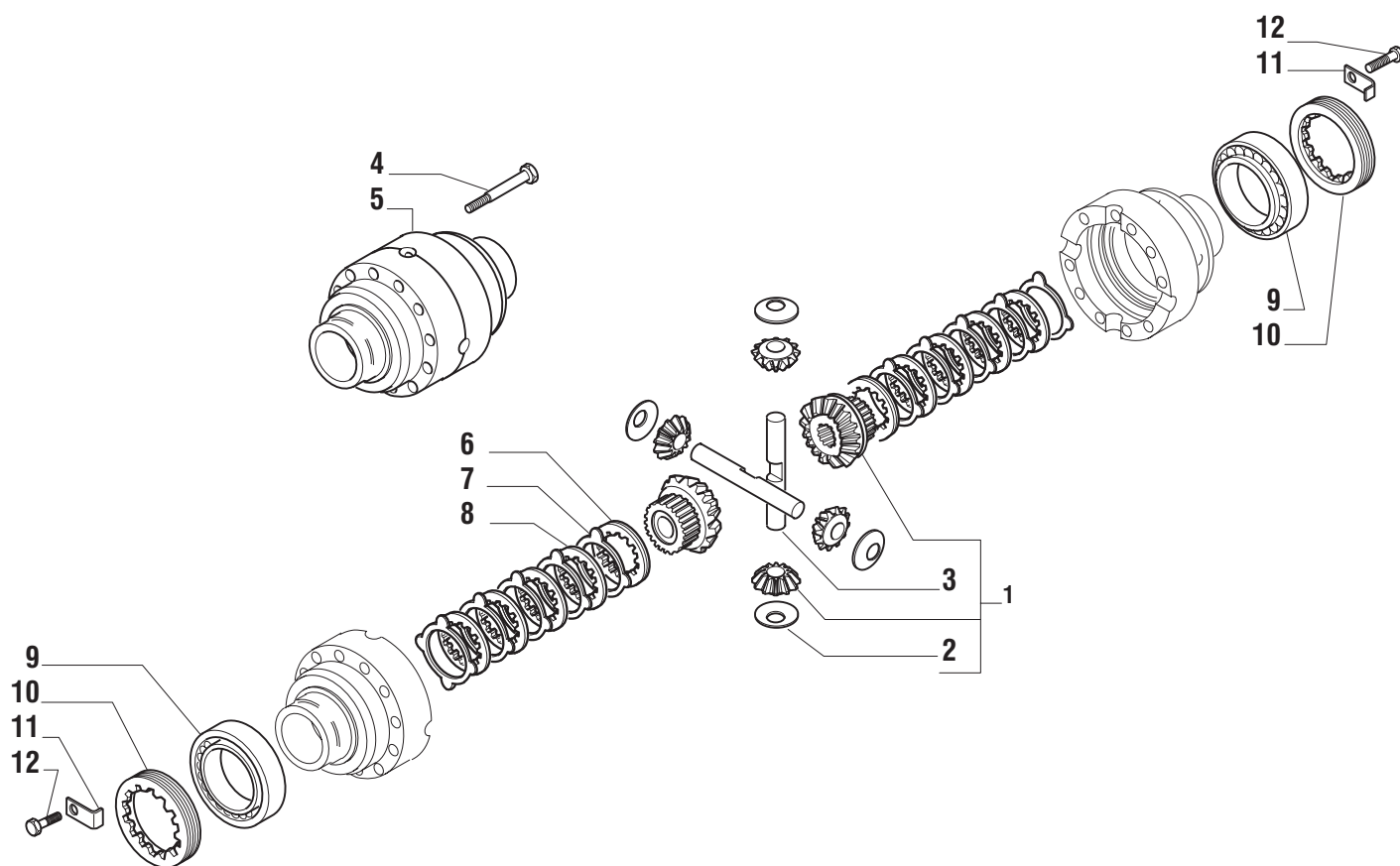


Pos.	Ref.	Q.ty	Descrizione	Description	Kit	From S/N	To S/N	Note
1	024210	4	Ingrassatore M6x1	Greaser nipple M6x1				
2	126922	12	Vite M14x35 (Atbl)	Bolt M14x35 (Atbl)				
3	128880	2	Perno snodo	King pin				
4	139203	1	Calotta SX	Swivel housing LH				
5	128881	2	Perno snodo	King pin				
6	022129	4	Dado M16	Nut M16				
7	124748	4	Vite M16x100	Bolt M16x100				
8	022431	2	Dado M20x1.5	Nut M20x1.5				
9	123208	1	Anello tenuta	Seal ring				
10	125390	2	Bronzina	Bush				
11	139202	1	Calotta DX	Swivel housing RH				
12	049138	1	Testata martinetto	Cylinder head				
13	049074	1	Stelo	Rod				
14	049226	1	Kit guarnizioni	Oil seal kit				
15	049013	1 *	Snodo sferico	Ball joint				
16	070787	1 *	Dado M24x1.5	Nut M24x1.5				
17	049029	1 *	Tirante snodo	Tie rod				
18	135578	2	Asta di guida	Steering arm assy				
19	137177	1	Martinetto	Steering cylinder				
20	128534	3	Vite M12x45	Bolt M12x45				
21	137179	1	Sensore	Sensor				
22	028352	2	Fascetta	Clamp				
23	049123	1	Banda magnetica	Magnetic band				

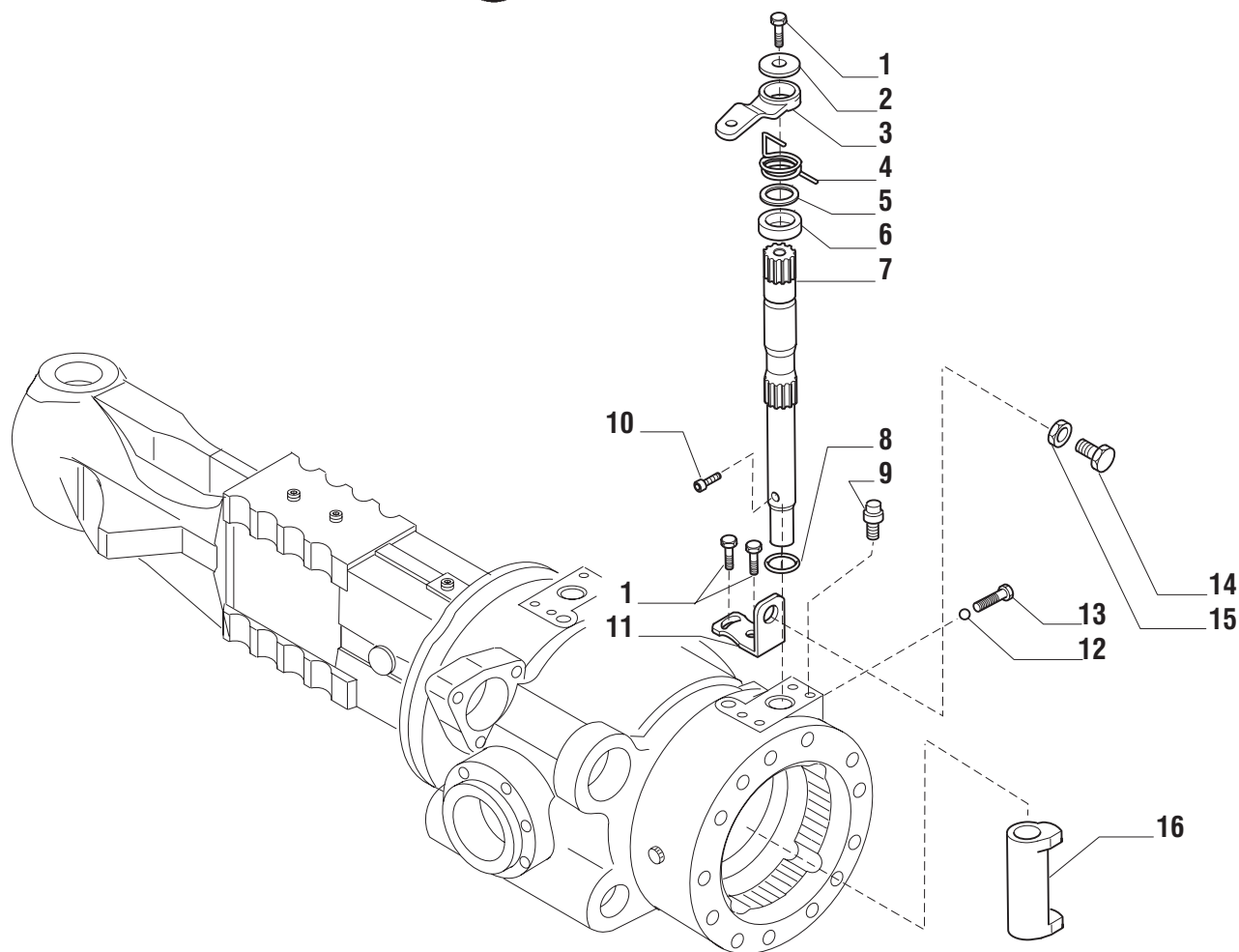
* Q.ty valid only for one steering arm assy.



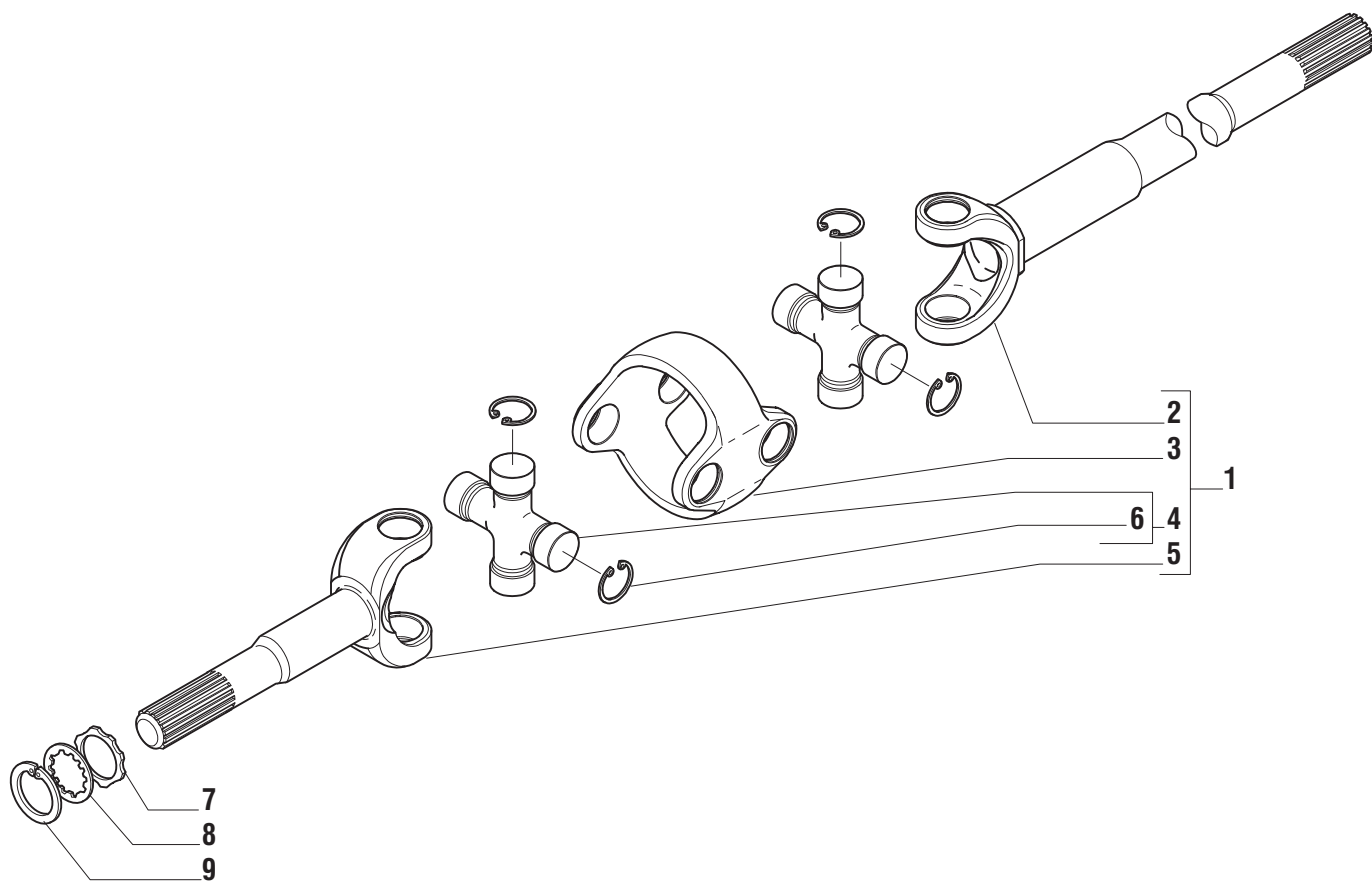
Pos.	Ref.	Q.ty	Descrizione	Description	Kit	From S/N	To S/N	Note
1	066760	1	Coppia conica Z=15/31	Bevel gear set Z=15/31				
2	113717	1	Rondella fermo ghiera	Lockwasher	066760			
3	115054	1	Ghiera serraggio M40x1.5	Ring nut M40x1.5	066760			
4	125829	2	Rondella 51x35x3	Washer 51x35x3	066760			
5	125806	1	Distanziale elastico	Collapsible spacer	066760			
6	132265	-	Spessore 2.50mm	Shim 2.50mm				
6	132266	-	Spessore 2.60mm	Shim 2.60mm				
6	132267	-	Spessore 2.70mm	Shim 2.70mm				
6	132268	-	Spessore 2.80mm	Shim 2.80mm				
6	132269	-	Spessore 2.90mm	Shim 2.90mm				
6	132270	-	Spessore 3.00mm	Shim 3.00mm				
6	132271	-	Spessore 3.10mm	Shim 3.10mm				
6	132272	-	Spessore 3.20mm	Shim 3.20mm				
6	132273	-	Spessore 3.30mm	Shim 3.30mm				
6	132274	-	Spessore 3.40mm	Shim 3.40mm				
7	027350	2	Cuscinetto	Bearing				



Pos.	Ref.	Q.ty	Descrizione	Description	Kit	From S/N	To S/N	Note
1	066185	1	Kit differenziale	Differential kit				
2	115730	4	Ralla rasamento	Thrust washer	066185			
3	116369	2	Perno	Shaft	066185			
4	125552	12	Vite M10x75	Bolt M10x75				
5	131091	1	Scatola differenziale	Differential housing				
6	110642	2	Disco bloc. diff.	Diff. plate				
7	110643	10	Controdisco Bloc. diff.	Diff. drive-plate				
8	110644	8	Disco bloc. diff.	Diff. plate				
9	027309	2	Cuscinetto	Bearing				
10	107400	2	Ghiera M94x2	Ring nut M94x2				
11	129118	2	Fermo ghiera	Locking plate				
12	128440	2	Vite M6x10	Bolt M6x10				

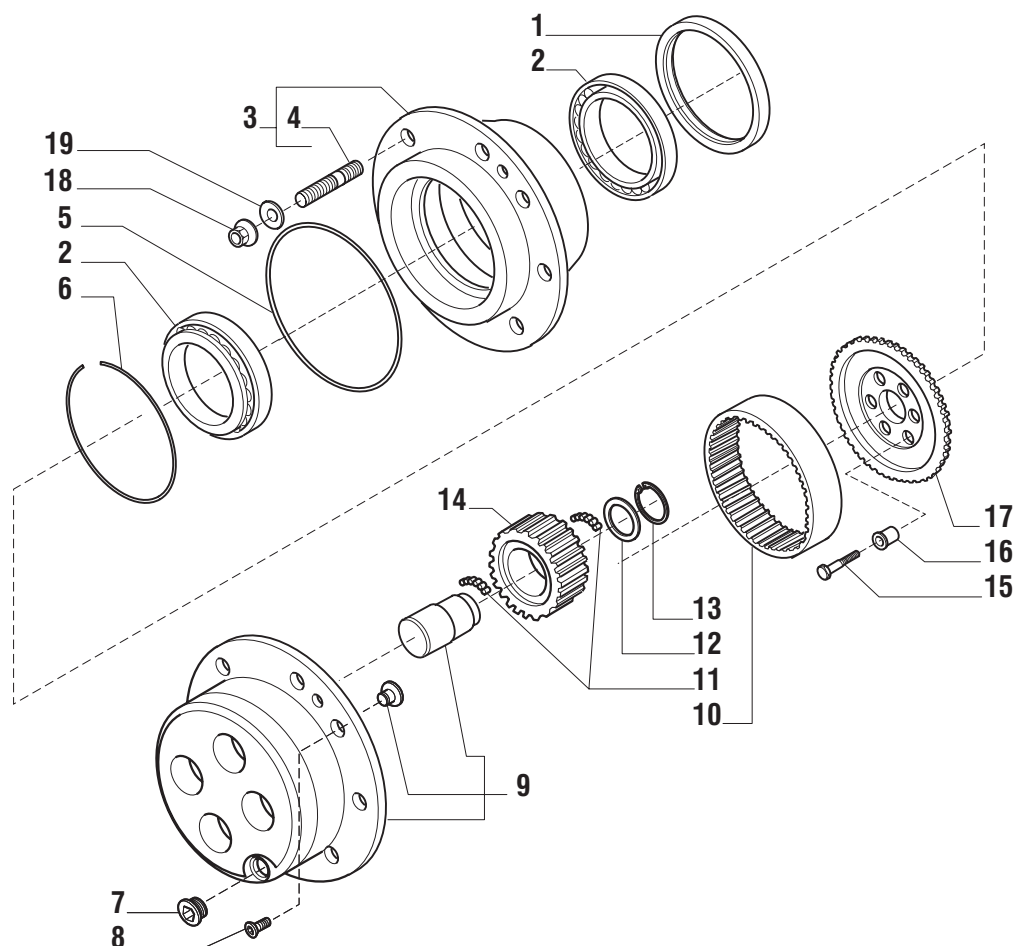


Pos.	Ref.	Q.ty	Descrizione	Description	Kit	From S/N	To S/N	Note
1	127920	6	Vite M8x20	Bolt M8x20				
2	132622	2	Rondella	Washer				
3	141325	1	Leva comando freni DX	Brakes control lever RH				
3	141526	1	Leva comando freni SX	Brakes control lever LH				
4	133680	1	Molla torsione DX	Spring RH				
4	133681	1	Molla torsione SX	Spring LH				
5	137861	2	Bronzina	Bush				
6	137860	2	Distanziale	Spacer				
7	138815	2	Albero comando freni	Brakes control shaft				
8	028120	2	Anello OR	O.ring				
9	116792	2	Sfiato M10x1	Breather M10x1				
10	137864	2	Vite M6x16	Boit M6x16				
11	137858	2	Staffa fermo leva	Bracket				
12	028349	2	Sfera D6.5	Ball D6.5				
13	138442	2	Vite M8x23.5	Bolt M8x23.5				
14	138338	2	Fermo leva	Bolt				
15	138337	2	Dado	Nut				
16	141343	2	Corpo attuatore a camma	Cam				



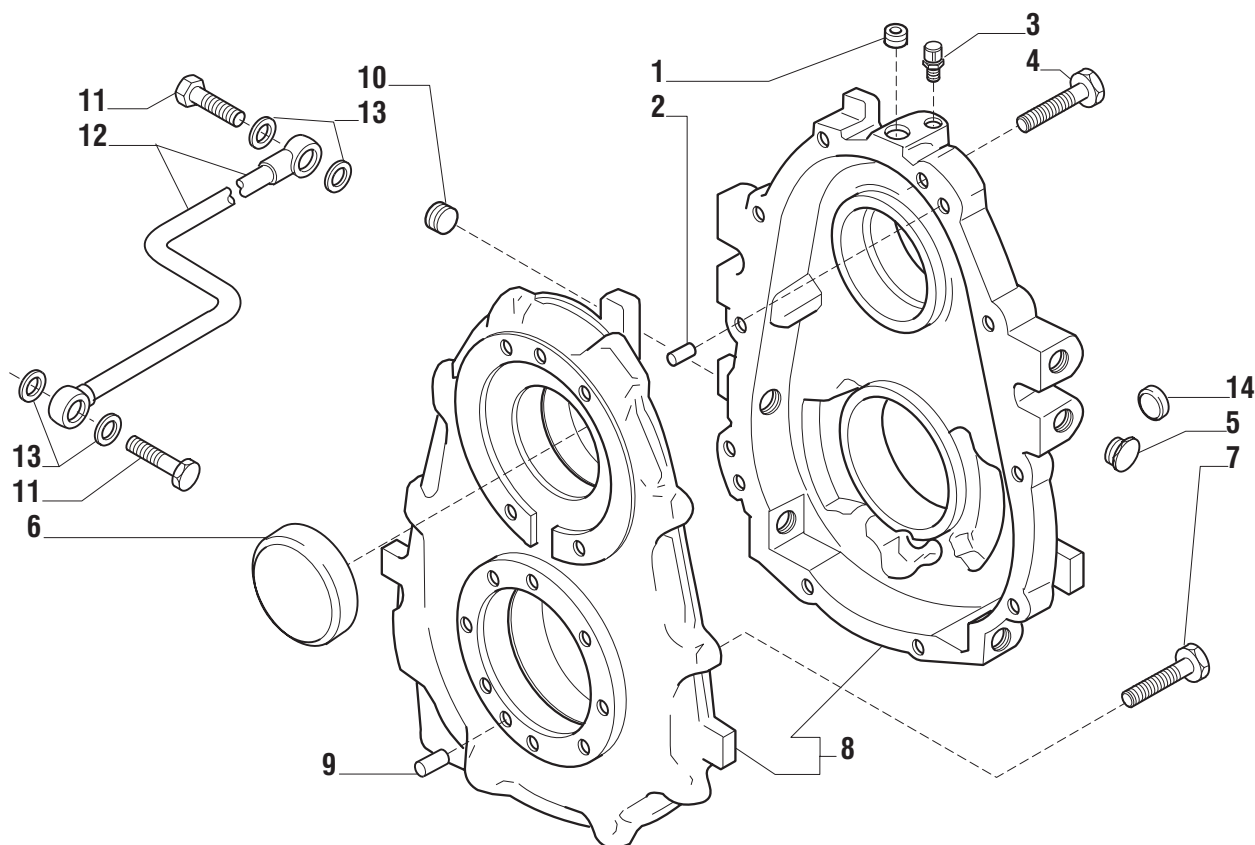
Pos.	Ref.	Q.ty	Descrizione	Description	Kit	From S/N	To S/N	Note
1	139016	2	Doppio giunto	Double joint				
2	046343	1*	Forcella (lato diff.)	Fork (diff. side)				
3	046221	2*	Crociera	Spider				
4	046220	1*	Corpo centrale	Central body				
5	046219	1*	Forcella (lato ruota)	Fork (wheel side)				
6	046222	8*	Anello d'arresto	Lockring				
7	132165	2	Rondella rasamento	Thrust washer				
8	127129	2	Rondella	Washer				
8	140024	2	Rondella	Washer				
9	024799	2	Anello seeger	Snap ring				

* Q.ty valid only for one double joint.

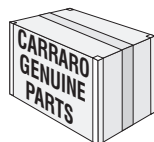


Pos.	Ref.	Q.ty	Descrizione	Description	Kit	From S/N	To S/N	Note
1	047705	2	Anello di tenuta	Seal ring				
2	118370	4	Cuscinetto	Bearing				
3	066304	2	Kit mozzo ruota	Wheel hub assy				
4	130679	8*	Prigioniero	Stud	066304			
3	066297	2	Kit mozzo ruota	Wheel hub assy				
4	1267109	8*	Prigioniero	Stud	066297			
5	028603	2	Anello OR	O.ring				
6	125344	2	Anello	Ring				
7	125280	2	Tappo M30x2	Plug M30x2				
8	020490	4	Vite M8x20	Bolt M8x20				
9	066287	2	Kit treno portasatelliti	Planetary carrier assy				
10	134299	2	Corona epicicloidale	Crown gear				
11	028370	44.8	Rullini (a decine)	Needle bearings (by tens)				
12	135366	8	Ralla	Thrust washer				
13	024793	8	Anello seeger D.38	Snap ring D.38				
14	135947	8	Ingranaggio Z=23	Gear Z=23				
15	141196	16	Bussola di centraggio	Centering bush				
16	140259	16	Vite M12x45	Bolt M12x45				
17	134298	2	Mozzo fermo corona	Wheel carrier				
18	121746	16	Dado M18x1.5	Nut M18x1.5				
18	119501	16	Dado M20	Nut M20				
19	119502	16	Rondella	Washer				

* Q.ty valid only for one wheel hub assy.



Pos.	Ref.	Q.ty	Descrizione	Description	Kit	From S/N	To S/N	Note
1	021567	1	Tappo M16x1.5	Plug M16x1.5				
2	072259	4	Spina D10x25	Pin D10x25				
3	104988	1	Sfiato M10x1	Breather M10x1				
3	137474	1	Sfiato M10x1	Breather M10x1				
4	020864	10	Vite M10x55	Bolt M10x55				
5	030755	4	Tappo D14.5	Plug D14.5				
6	109747	1	Tappo 80x12	Plug 80x12				
7	021097	8	Vite M12x55	Bolt M12x55				
8	131879	1	Scatola trasmissione	Transmission housing				
9	121710	1	Spina D12x25	Pin D12x25				
10	128050	2	Tappo M24x1.5	Plug M24x1.5				
11	128785	2	Vite M24x1.5	Bolt M24x1.5				
12	134134	1	Tubo ricircolo olio	Oil pipe				
13	023271	4	Rondella	Washer				
14	116949	1	Tappo 25.15x9	Plug 25.18x9				



Kit ref.	Ref.	Descrizione	Description	Q.ty	From S/N	To S/N	Note
066760	-	Kit coppia conica Z15/31	Bevel gear set Z15/31	-			
-	-	Coppia conica	Bevel gear / pinion	1			
-	113717	Rondella fermo ghiera	Lockwasher	1			
-	115054	Ghiera serraggio M40x1.5	Ring nut M40x1.5	1			
-	125829	Rondella 51x35x3	Washer 51x35x3	2			
-	125806	Distanziale elastico	Collapsible spacer	1			
066185	-	Kit ingr. differenziale	Differential kit	-			
-	-	Ingranaggio Z12	Gear Z12	4			
-	-	Ingranaggio Z18	Gear Z18	2			
-	115730	Ralla rasamento	Thrust washer	4			
-	116369	Perno	Shaft	2			
066674	-	Kit self-adjust	Self-adjust kit	-			
-	-	Molla	Spring	3			
-	-	Vite M6x35	Bolt M6x35	3			
-	-	Molla	Spring	3			
-	-	Coperchio molla	Spring cover	3			
-	-	Bussola	Bush	3			
066675	-	Kit self-adjust	Self-adjust kit	-			
-	-	Spina	Pin	3			
-	-	Bussola	Bush	3			
-	-	Vite M6x35	Bolt M6x34	3			
-	-	Rondella	Washer	3			
066304	-	Kit mozzo ruota	Wheel hub kit	-			
-	130679	Prigioniero	Stud	8			
-	-	Mozzo ruota	Wheel hub	1			
066297	-	Kit mozzo ruota	Wheel hub kit	-			
-	126710	Prigioniero	Stud	8			
-	-	Mozzo ruota	Wheel hub	1			
066287	-	Kit treno portasatelliti	Planetary carrier assy	-			
-	-	Pattino arresto	Locking pad	1			
-	-	Perno	Shaft	4			
-	-	Treno portasatelliti	Planetary carrier	1			

Manuale di riparazione / Repair manual / Manual de reparation / Ersatzlehrbuch - COD: