



# **CARRARO**

**Catalogo Parti Di Ricambio**

**Spare Parts List**

**Catalogue Pieces De Rechange**

**Ersatzteilkatalog**

**ASSALE 28.43M-190**

**AXLE 28.43M-190**

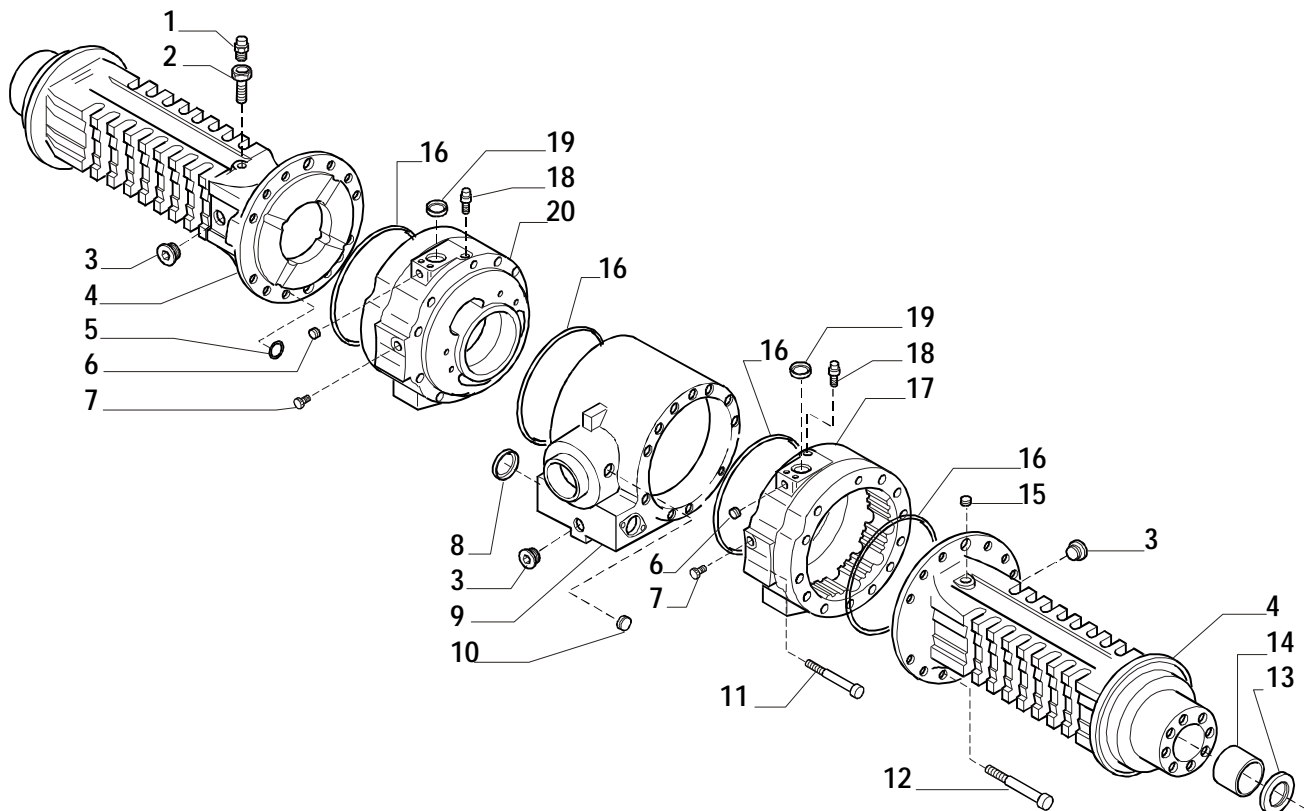
**PONT 28.43M-190**

**ACHSE 28.43M-190**

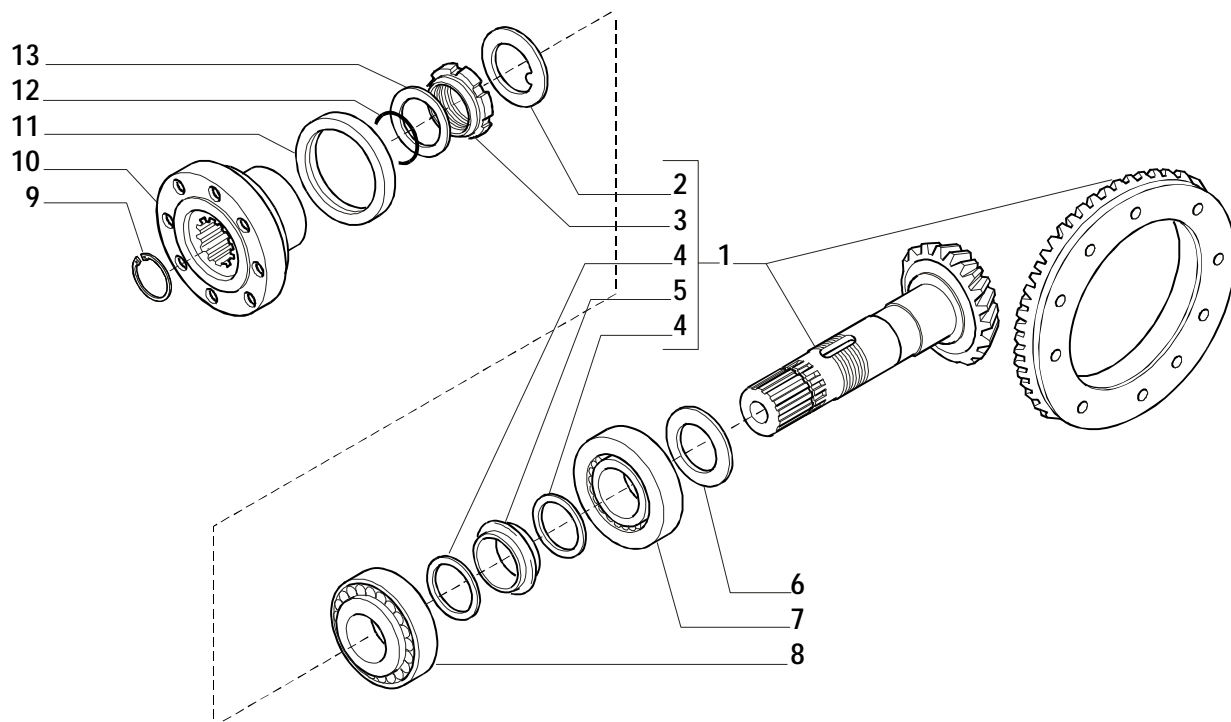
**REF. 139548**

INDICE INDEX INDEX INDEX	
1.0.0	Corpo assale Axle housing Corps du pont Zentralgehäuse
2.0.0	Coppia conica Bevel gear/pinion set Couple conique Kegelradgetriebe
3.0.0	Differenziale Differential Differentiel Differential
4.0.0	Freni Brakes Freins Bremsen
5.0.0	Mozzo ruota Wheel hub Moyeu de roue Radnabe
6.0.0	Riduzione epicicloidale Epicycloidal reduction gears Réduction épicycloidal Planetengetriebe
7.0.0	Sommario kit Kit summary Sommaire kit Ersatzteil-Sets

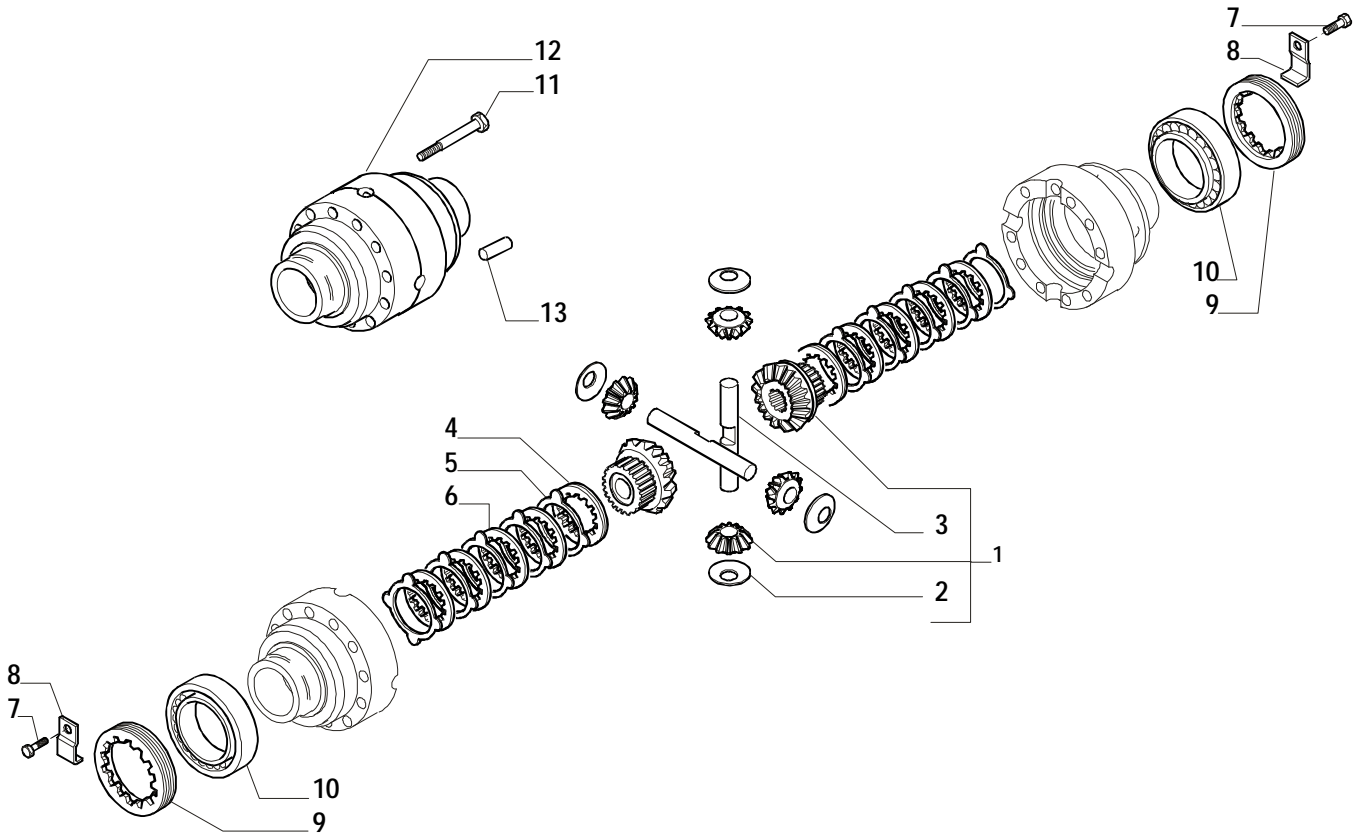
**Il presente catalogo è valido a partire dal N° di matricola 101.  
This catalogue is valid from serial number 101.  
Ce catalogue est valable à commencer du numéro 101.  
Der vorliegende katalog ist gültig ab Serienmr. 101.**



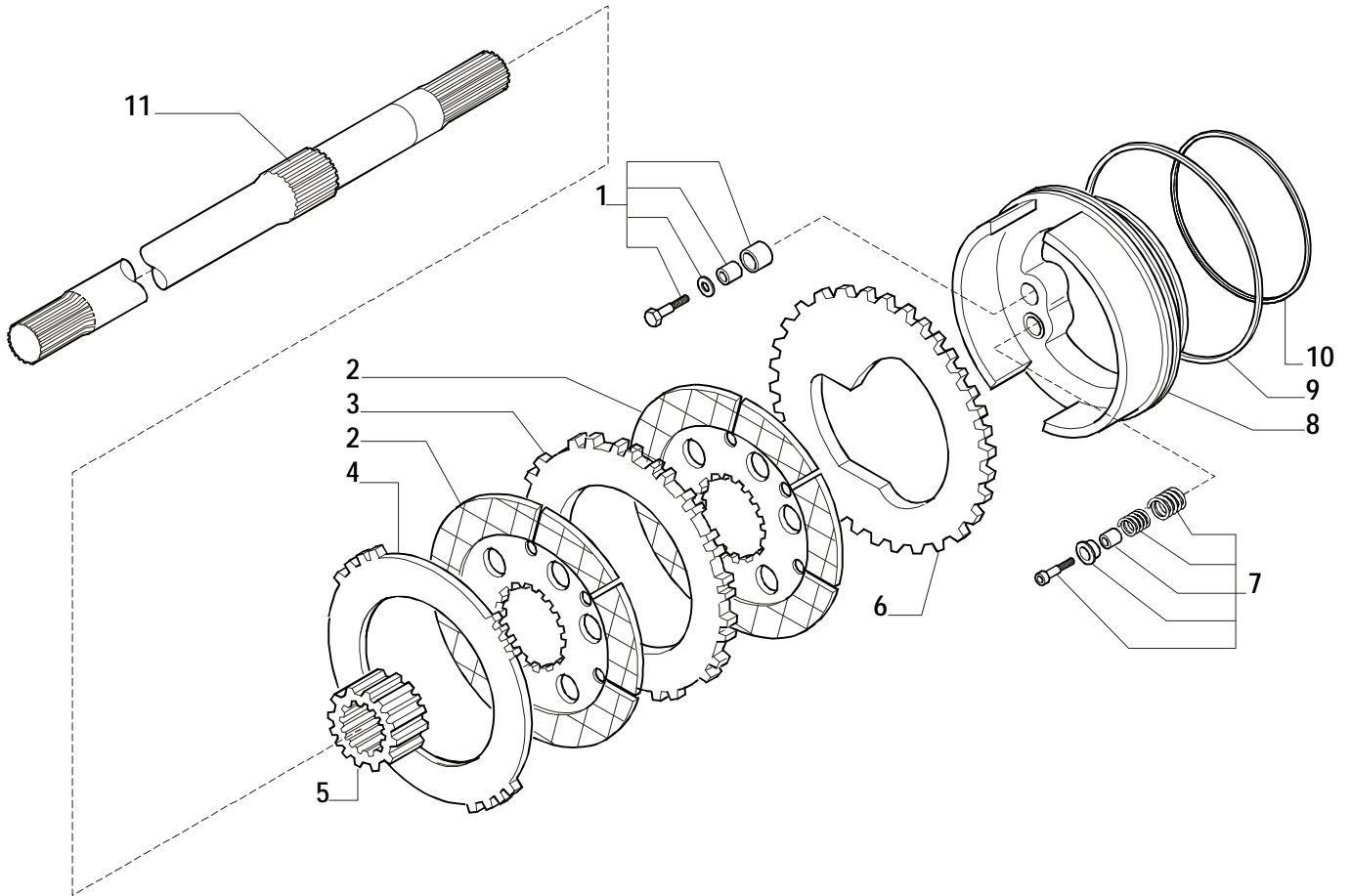
Pos.	Ref.	Q.ty	Descrizione	Description	Kit	From S/N	To S/N	Note
1	104988	1	Sfiato M10x1	Breather M10x1				
2	121618	1	Prolunga sfiato	Breather pipe				
3	125280	3	Tappo M30x2	Plug M30x2				
4	139628	2	Tromba trave	Beam trumpet				
5	028500	2	Anello OR	O.ring				
6	021580	2	Tappo M8x1	Plug M8x1				
7	030803	2	Tappo	Plug				
8	130667	2	Tappo D.42x12	Plug D.42x12				
9	140295	1	Corpo centrale trave	Central body				
10	021579	1	Tappo	Plug				
11	021314	2	Vite M12x130	Bolt M12x130				
12	021712	22	Vite M14x140	Bolt M14x140				
13	025311	2	Anello di tenuta	Seal ring				
14	131954	2	Bronzina	Bush				
15	021558	1	Tappo M10x1	Plug M10x1				
16	028562	4	Anello OR	O.ring				
17	138817	1	Cilindro freno DX	Brake cylinder RH				
18	116792	2	Sfiato M10x1	Breather M10x1				
19	134522	2	Tappo D26x8	Plug D26x8				
20	138816	1	Cilindro freno SX	Brake cylinder LH				



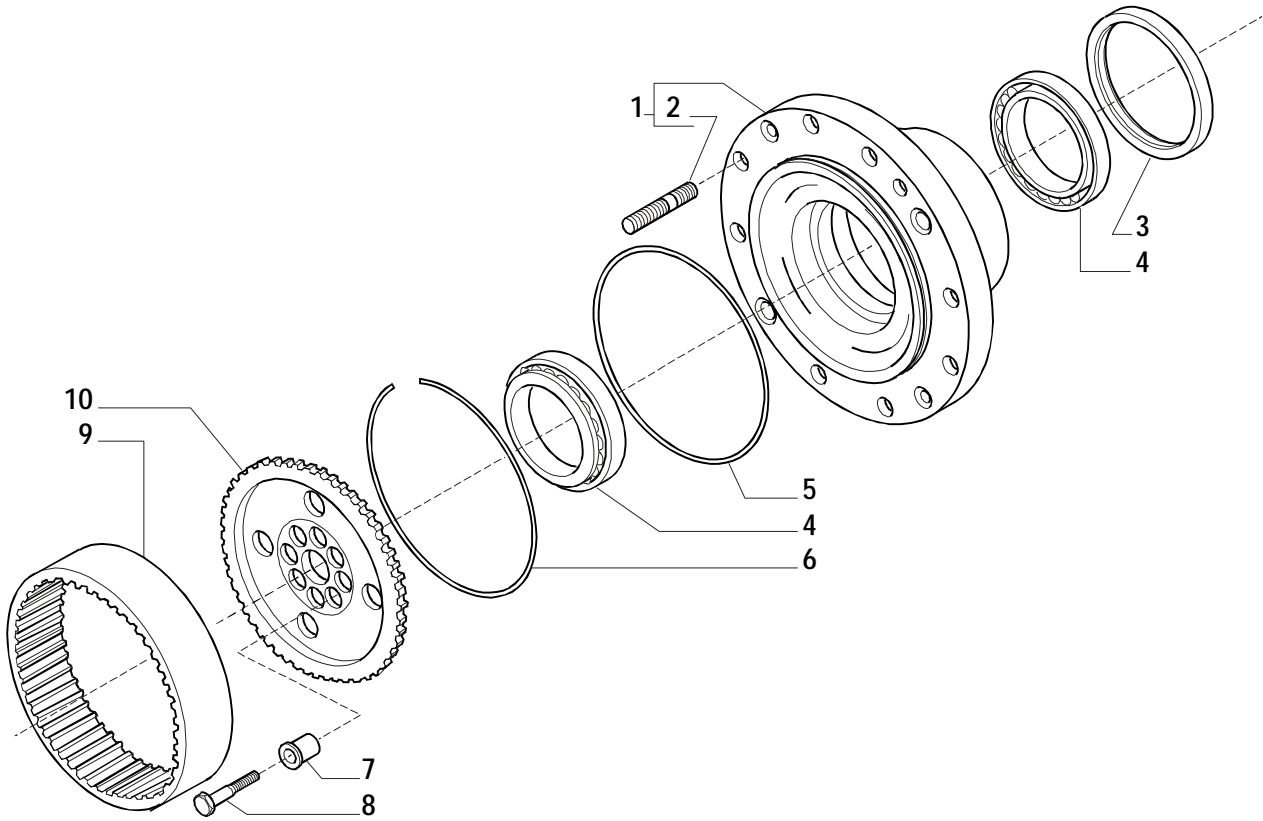
Pos.	Ref.	Q.ty	Descrizione	Description	Kit	From S/N	To S/N	Note
1	066686	1	Kit coppia conica Z=12/33	Bevelgear/pinion Z=12/33				
2	113717	1	Rondella fermo ghiera	Lockwasher	066686			
3	115054	1	Ghiera M40x1.5	Ring nut M40x1.5	066686			
4	125829	2	Rondella	Washer	066686			
5	138692	1	Distanziale elastico	Collapsible spacer	066686			
6	134186	-	Spessore 2.50mm	Shim 2.50mm				
6	134187	-	Spessore 2.60mm	Shim 2.60mm				
6	134188	-	Spessore 2.70mm	Shim 2.70mm				
6	134189	-	Spessore 2.80mm	Shim 2.80mm				
6	134190	-	Spessore 2.90mm	Shim 2.90mm				
6	134191	-	Spessore 3.00mm	Shim 3.00mm				
6	134192	-	Spessore 3.10mm	Shim 3.20mm				
6	134193	-	Spessore 3.20mm	Shim 3.30mm				
6	134194	-	Spessore 3.30mm	Shim 3.30mm				
6	134195	-	Spessore 3.40mm	Shim 3.40mm				
7	027351	1	Cuscinetto	Bearing				
8	027350	1	Cuscinetto	Bearing				
9	024789	1	Anello seeger D34	Snap ring D34				
10	123399	1	Flangia	Flange				
11	119990	1	Anello di tenuta	Seal ring				
12	028532	1	Anello OR	O.ring				
13	123402	1	Rondella	Washer				



Pos.	Ref.	Q.ty	Descrizione	Description	Kit	From S/N	To S/N	Note
1	<b>066165</b>	1	Kit differenziale	Differential kit				
2	<b>117171</b>	4	Ralla	Thrust washer	<b>066165</b>			
3	<b>133035</b>	2	Perno	Shaft	<b>066165</b>			
4	<b>113883</b>	2	Disco bloc.diff.	Plate				
5	<b>113880</b>	10	Controdisco bloc. diff.	Drive-plate				
6	<b>113879</b>	8	Disco bloc. diff.	Plate				
7	<b>128440</b>	2	Vite M6x10	Bolt M6x10				
8	<b>129118</b>	2	Fermo ghiera	Locking plate				
9	<b>125445</b>	2	Ghiera M94x2	Ring nut M94x2				
10	<b>027307</b>	2	Cuscinetto	Bearing				
11	<b>125551</b>	10	Vite M12x90	Bolt M12x90				
12	<b>117618</b>	1	Scatola differenziale	Diff. housing				
13	<b>117569</b>	1	Spina D12x40	Pin D12x40				

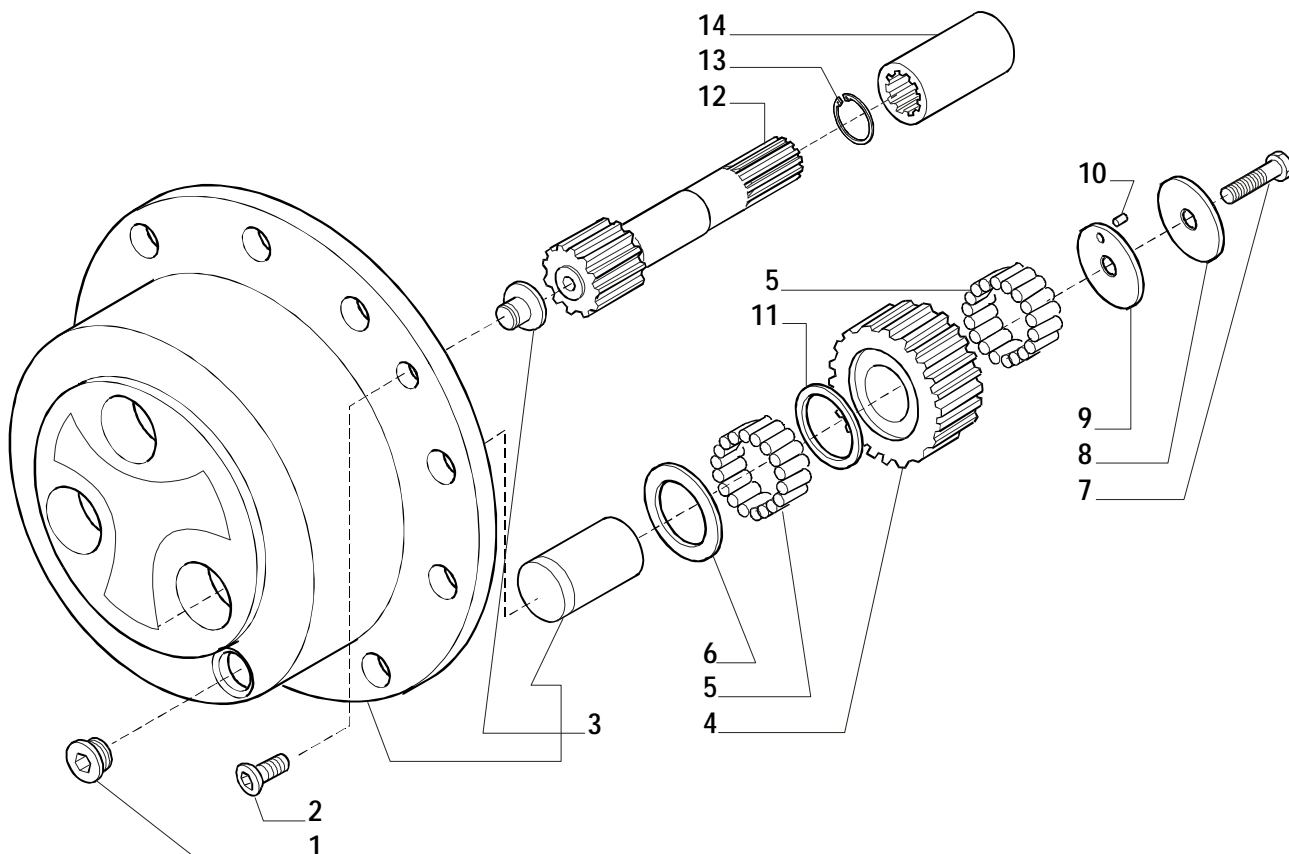


Pos.	Ref.	Q.ty	Descrizione	Description	Kit	From S/N	To S/N	Note
1	066679	2	Kit self-adjust	Self-adjust kit				
2	136112	4	Disco freno	Brake plate				
3	136644	2	Controdisco freno	Brake drive-plate				
4	136155	2	Controdisco freno	Brake drive-plate				
5	134745	2	Mozzo traino freno	Hub				
6	134740	2	Controdisco freno	Brake drive-plate				
7	066678	2	Kit self-adjust	Self-adjust kit				
8	138814	2	Pistone freno	Brake piston				
9	133757	2	Anello Quadring	Quadring				
10	139231	2	Anello Quadring	Quadring				
11	139629	2	Semiassse	Half-shaft				



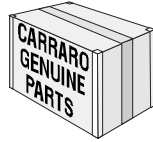
Pos.	Ref.	Q.ty	Descrizione	Description	Kit	From S/N	To S/N	Note
1	<b>066261</b>	1	Kit mozzo ruota	Wheel hub assy				
2	<b>119907</b>	10*	Prigioniero	Stud	<b>066261</b>			
3	<b>047705</b>	2	Anello tenuta	Seal ring				
4	<b>118370</b>	4	Cuscinetto	Bearing				
5	<b>028579</b>	2	Anello OR	O.ring				
6	<b>125233</b>	2	Anello	Ring				
7	<b>125190</b>	16	Bussola	Bush				
8	<b>119906</b>	16	Vite M14x65	Bolt M14x65				
9	<b>139738</b>	2	Corona epicicloidale	Crown gear				
10	<b>138683</b>	2	Mozzo fermo corona	Wheel carrier				

\* Q.ty valid only for one wheel hub assy.



Pos.	Ref.	Q.ty	Descrizione	Description	Kit	From S/N	To S/N	Note
1	125280	2	Tappo M30x2	Plug M30x2				
2	020490	4	Vite M8x20	Bolt M8x20				
3	066570	2	Kit treno portasatelliti	Planetary carrier assy				
4	138736	6	Ingranaggio Z=31	Gear Z=31				
5	028301	37.2	Rullino (a decine)	Needle bearings (by tens)				
6	138689	6	Ralla 60x40x1.5	Thrust washer 60x40x1.5				
7	125229	6	Vite M10x50 (Atbl.)	Bolt M10x50 (Self-lock)				
8	138691	6	Ralla 60x11x3	Thrust washer 60x11x3				
9	138690	6	Ralla 60x11x3	Thrust washer 60x11x3				
10	028370	0.6	Rullino (a decine)	Needle bearings (by tens)				
11	138778	6	Ralla	Thrust washer				
12	138735	2	Semiasse Z=13	Half-shaft Z=13				
13	024877	2	Anello seeger 30x1.2	Snap ring 30x1.2				
14	131299	2	Bussola collegamento	Bush				





Kit ref.	Ref.	Descrizione	Description	Q.ty	From S/N	To S/N	Note
<b>066686</b>	-	Kit coppia conica	Bevel gear/Pinion set	-			
-	-	Coppia conica Z= 12/33	Bevel gear/Pinion Z= 12/33	-			
-	138692	Distanziale elastico	Collapsible spacer	1			
-	125829	Rondella 50x40.5x2	Washer 50x40.5x2	2			
-	113717	Rondella fermo ghiera	Lockwasher	1			
-	115054	Ghiera serraggio M40x1.5	Ring nut M44x1.5	1			
<b>066165</b>	-	Kit ingr. differenziale	Differential kit	-			
-	117171	Rondella spallamento	Thrust washer	4			
-	133035	Perno	Shaft	2			
-	-	Ingranaggio Z12	Gear Z12	4			
-	-	Ingranaggio Z18	Gear Z18	2			
<b>066678</b>	-	Kit self-adjust	Self-adjust kit	-			
-	-	Vite M6x35	Bolt M6x35	3			
-	-	Boccola	Bush	3			
-	-	Coperchio	Cover	3			
-	-	Molla	Spring	3			
-	-	Molla	Spring	3			
<b>066679</b>	-	Kit self-adjust	Self-adjust kit	-			
-	-	Vite M6x35	Bolt M6x35	3			
-	-	Boccola	Bush	3			
-	-	Spina	Pin	3			
-	-	Rondella	Washer	3			
<b>066261</b>	-	Kit mozzo ruota	Wheel hub kit	-			
-	-	Mozzo ruota	Wheel hub	1			
-	119907	Prigioniero	Stud	10			
<b>066570</b>	-	Kit treno portasatelliti	Wheel carrier assy	-			
-	-	Treno portasatelliti	Wheel carrier	1			
-	-	Perno	Shaft	3			
-	-	Pattino d'arresto	Pad	1			

Manuale di riparazione / Repair manual / Manual de reparation / Ersatzlehrbuch - COD: