



# CARRARO

**Catalogo Parti Di Ricambio**

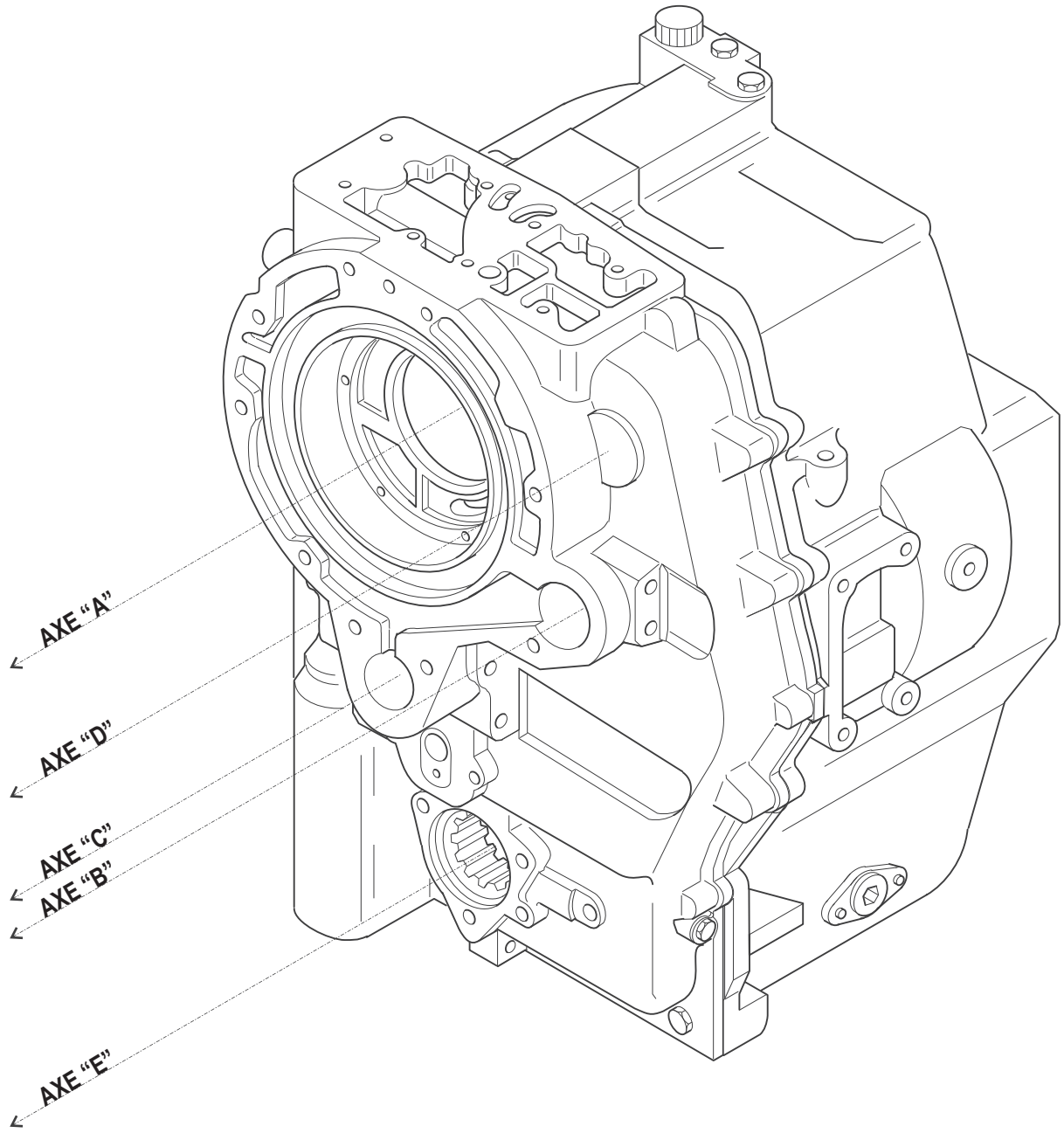
**Spare Parts List**

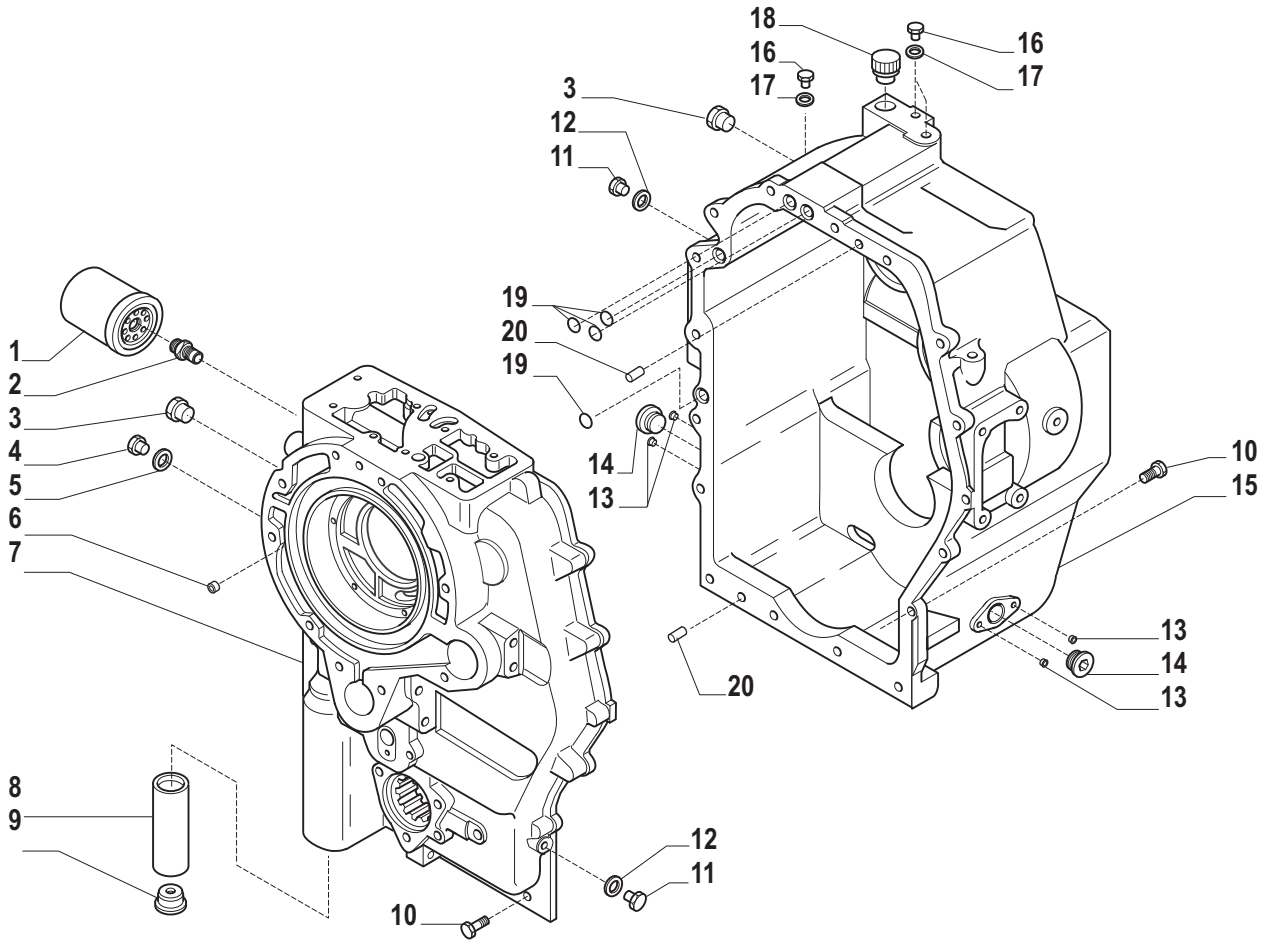
**TRASMISSIONE TLB2  
TLB2 TRANSMISSION**

**REF. 139600**

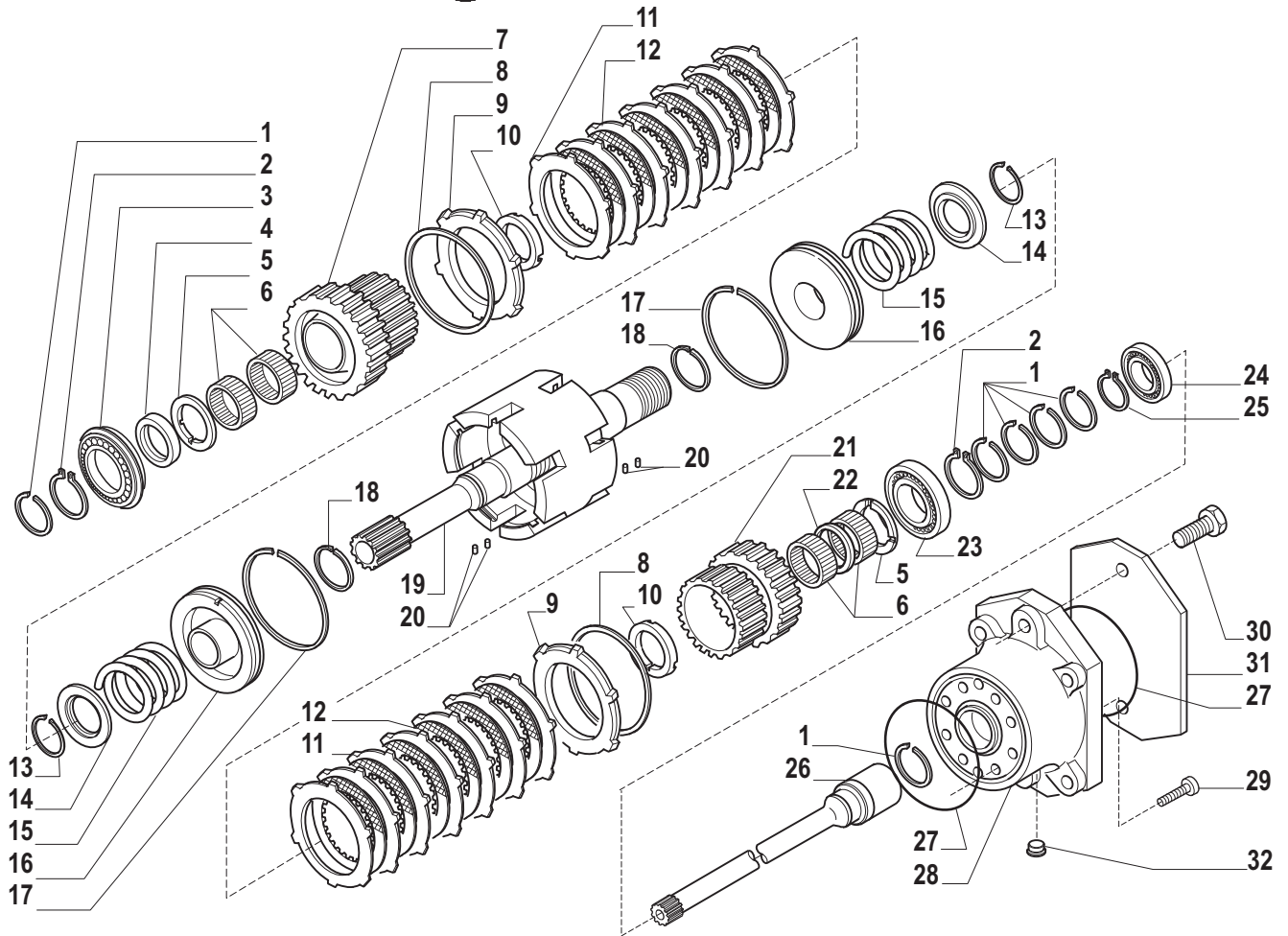
**INDICE  
INDEX****1.0.0** Assi  
Axes**2.0.0** Scatola trasmissione  
Transmission housing**3.0.0** Alberi d'entrata e di trasmissione PTO (asse A)  
Input and PTO transmission shafts (axe A)**4.0.0** Albero primario (asse B) e albero rinvio (asse D)  
Primary shaft (axe B) reverse shaft (axe D)**4.1.0** Albero primario (asse B) e albero rinvio (asse D)  
Primary shaft (axe B) reverse shaft (axe D)**5.0.0** Albero secondario (asse C)  
Secondary shaft (axe C)**5.1.0** Albero secondario (asse C)  
Secondary shaft (axe C)**6.0.0** Albero d'uscita (asse E)  
Output shaft (axe E)**6.1.0** Albero d'uscita (asse E)  
Output shaft (axe E)**7.0.0** Pompa olio  
Oil pump**8.0.2** Convertitore  
Converter**9.0.1** Sistema di gestione idraulica/elettronica  
Electronic /hydraulic system**10.0.1** Tubazioni e sensori  
Pipes and sensors**12.0.0** Sommario kit  
Kit summary

**This catalogue is valid from serial number 101.  
Il presente catalogo è valido a partire dal N° di matricola 101.**

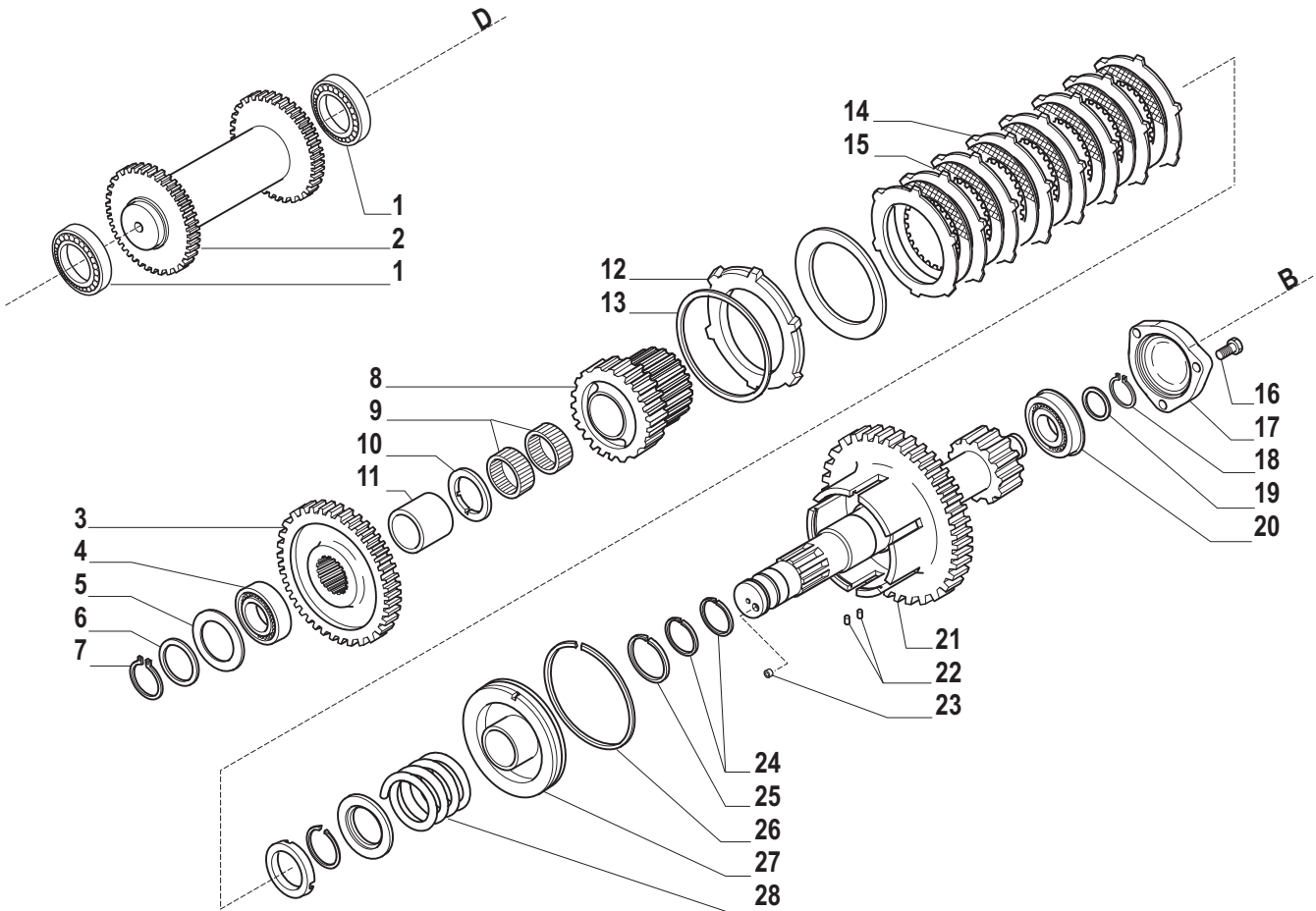




Pos.	Ref.	Q.ty	Descrizione	Description	Kit	From S/N	To S/N	Note
1	139413	1	Filtro olio	Oil filter				
2	131217	1	Raccordo filtro olio	Connection				
3	030745	2	Tappo	Plug				
4	021572	1	Tappo	Plug				
5	023272	1	Guarnizione rame	Copper washer				
6	021558	1	Tappo M10x1	Plug M10x1				
7	139349	1	Semiscatola anteriore	Front half-housing				
8	138385	1	Filtro olio	Oil filter				
9	138386	1	Tappo M42x2	Plug M42x2				
10	020852	17	Vite M10x30	Bolt M10x30				
11	021583	2	Tappo	Plug				
12	023287	2	Rondella rame	Copper washer				
13	030773	4	Tappo D7	Plug D7				
14	125280	2	Tappo M30x2	Plug M30x2				
15	139350	1	Semiscatola posteriore	Rear half-housing				
16	021322	3	Tappo	Plug				
17	023260	3	Rondella rame	Copper washer				
18	030368	1	Tappo sfiato	Breather plug				
19	028560	4	Anello OR	O.ring				
20	072259	2	Spina D10x25	Pin D10x25				

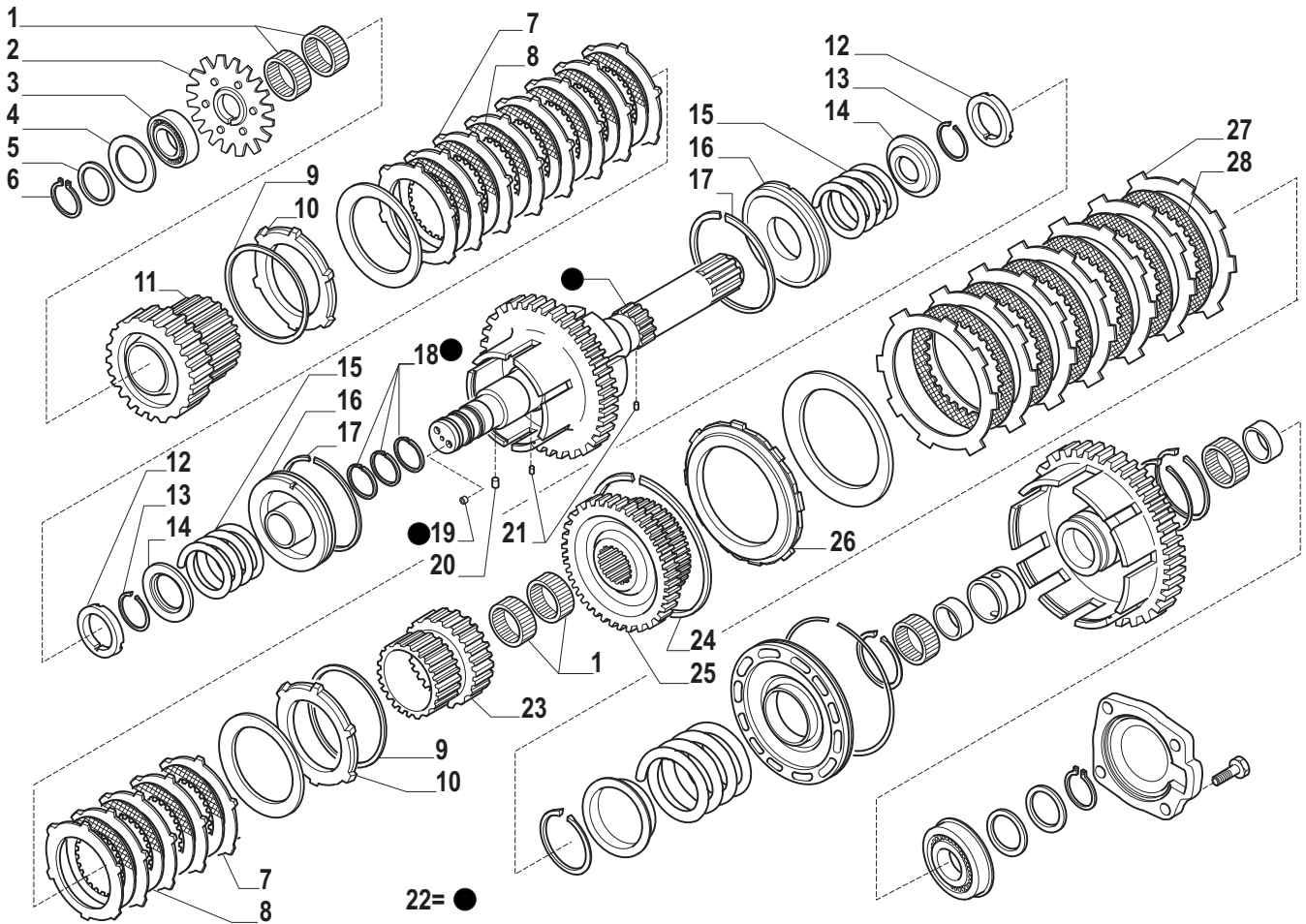


Pos.	Ref.	Q.ty	Descrizione	Description	Kit	From S/N	To S/N	Note
1	137823	6	Anello tenuta	Seal ring				
2	024800	2	Anello seeger D45	Snap ring D45				
3	026160	1	Cuscinetto	Bearing				
4	129885	1	Distanziale	Spacer				
5	129886	2	Ralla	Thrust washer				
6	028041	4	Gabbia rullini	Needle bearing bush				
7	138392	1	Ingranaggio Z37	Gear Z37				
8	025067	2	Anello arresto	Lockring				
9	135020	2	Anello arresto	Lockring				
10	129901	2	Ralla	Thrust washer				
11	133924	14	Controdisco frizione	Clutch drive plate				
12	138574	12	Disco frizione	Clutch plate				
13	025031	2	Anello arresto	Lockring				
14	133912	2	Coperchio fermo molla	Lock-spring cover				
15	129896	2	Molla	Spring				
16	133905	2	Pistone frizione	Clutch piston				
17	138790	2	Anello tenuta	Seal ring				
18	138788	2	Anello tenuta	Seal ring				
19	135198	1	Albero entrata cavo comp.	Inner shaft				
20	024321	4	Spina elastica D3x8	Split pin D3x8				
21	138358	1	Ingranaggio Z37	Gear Z37				
22	129903	1	Distanziale	Spacer				
23	025829	1	Cuscinetto	Bearing				
24	025735	1	Cuscinetto	Bearing				
25	024785	1	Anello seeger D30	Snap ring D30				
26	138383	1	Albero trasm. PTO	PTO transmission shaft				
27	028571	2	Anello OR	O.ring				
28	138387	1	Flangia	Flange				
29	021410	8	Vite M10x30	Bolt M10x30				
30	021009	2	Vite M16x45	Bolt M16x45				
31	138550	1	Coperchio	Cover				
32	030720	2	Tappo	Plug				



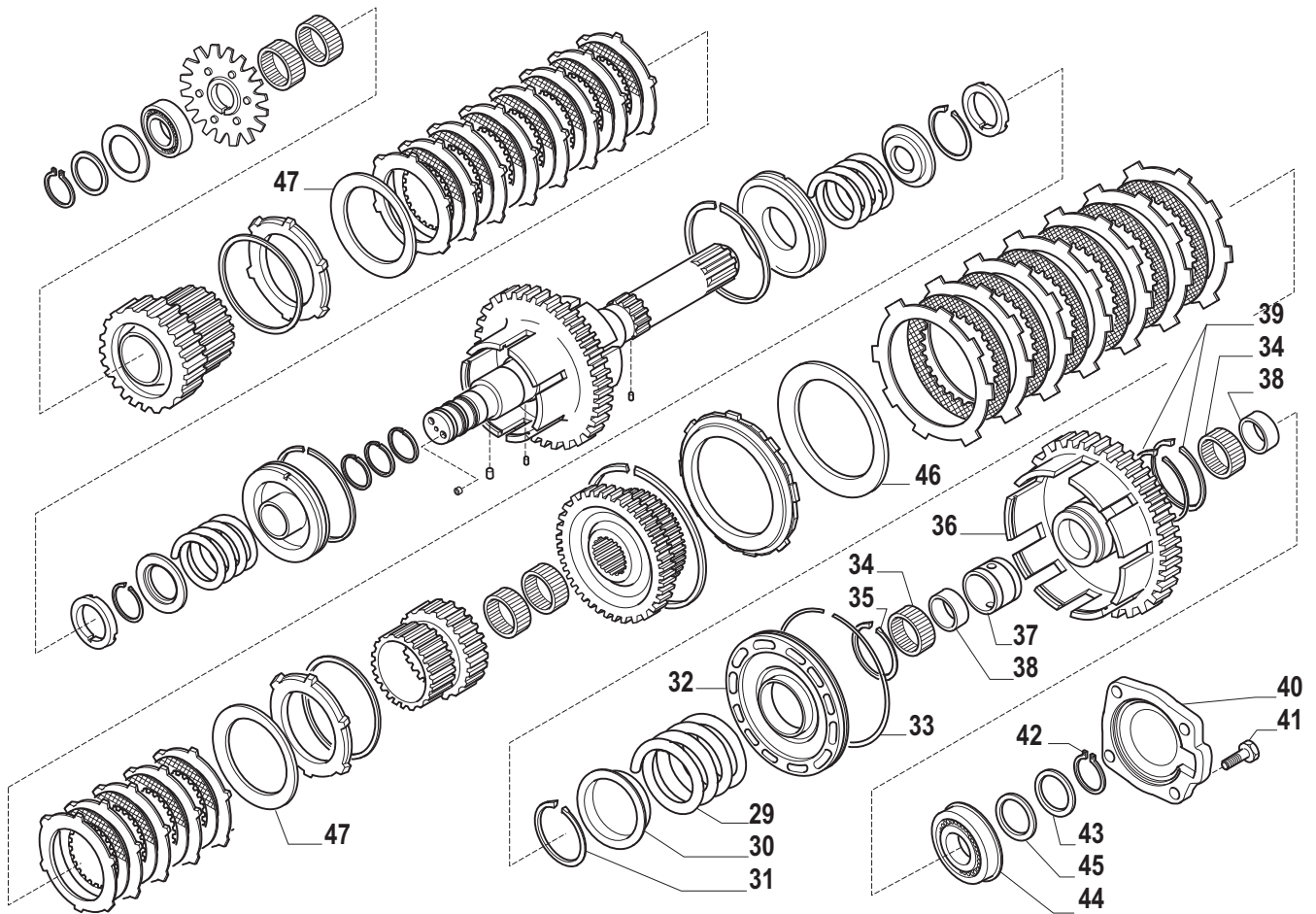
Pos.	Ref.	Q.ty	Descrizione	Description	Kit
1	025808	2	Cuscinetto	Bearing	
2	137647	1	Albero rinvio Z27	Reverse shaft Z27	from s/n 1417 - was 135247
3	133174	1	Ingranaggio Z45	Ingranaggio Z45	
4	025809	1	Cuscinetto	Bearing	
5	082020	-	Spessore 0.1mm	Shim 0.1mm	
5	082021	-	Spessore 0.3mm	Shim 0.3mm	
5	082022	-	Spessore 0.5mm	Shim 0.5mm	
6	125829	1	Rondella	Washer	
7	025053	1	Anello arresto	Lockring	
8	138362	1	Ingranaggio Z30	Gear Z30	
9	028015	2	Gabbia rulli	Needle bearing bush	
10	129886	1	Ralla	Thrust washer	
11	138359	1	Distanziale	Spacer	
12	140332	1	Anello arresto	Lockring	
13	025067	1	Anello arresto	Lockring	
14	133980	9	Controdisco frizione	Clutch drive plate	
15	138574	8	Disco frizione	Clutch plate	
16	020852	3	Vite M10x30	Bolt M10x30	
17	133372	1	Coperchio	Cover	
18	024790	1	Anello seeger D35	Snap ring D35	
19	125830	1	Rondella	Washer	
20	026188	1	Cuscinetto	Bearing	
21	138363	1	Albero Z58/Z17	Shaft Z58/Z17	
22	024321	2	Spina elastica D3x8	Split pin D3x8	
23	021558	1	Tappo M10x1	Plug M10x1	
24	138786	2	Anello tenuta	Seal ring	
25	138788	1	Anello tenuta	Seal ring	
26	138790	1	Anello tenuta	Seal ring	
27	140126	1	Pistone frizione	Clutch piston	
28	129896	1	Molla	Spring	



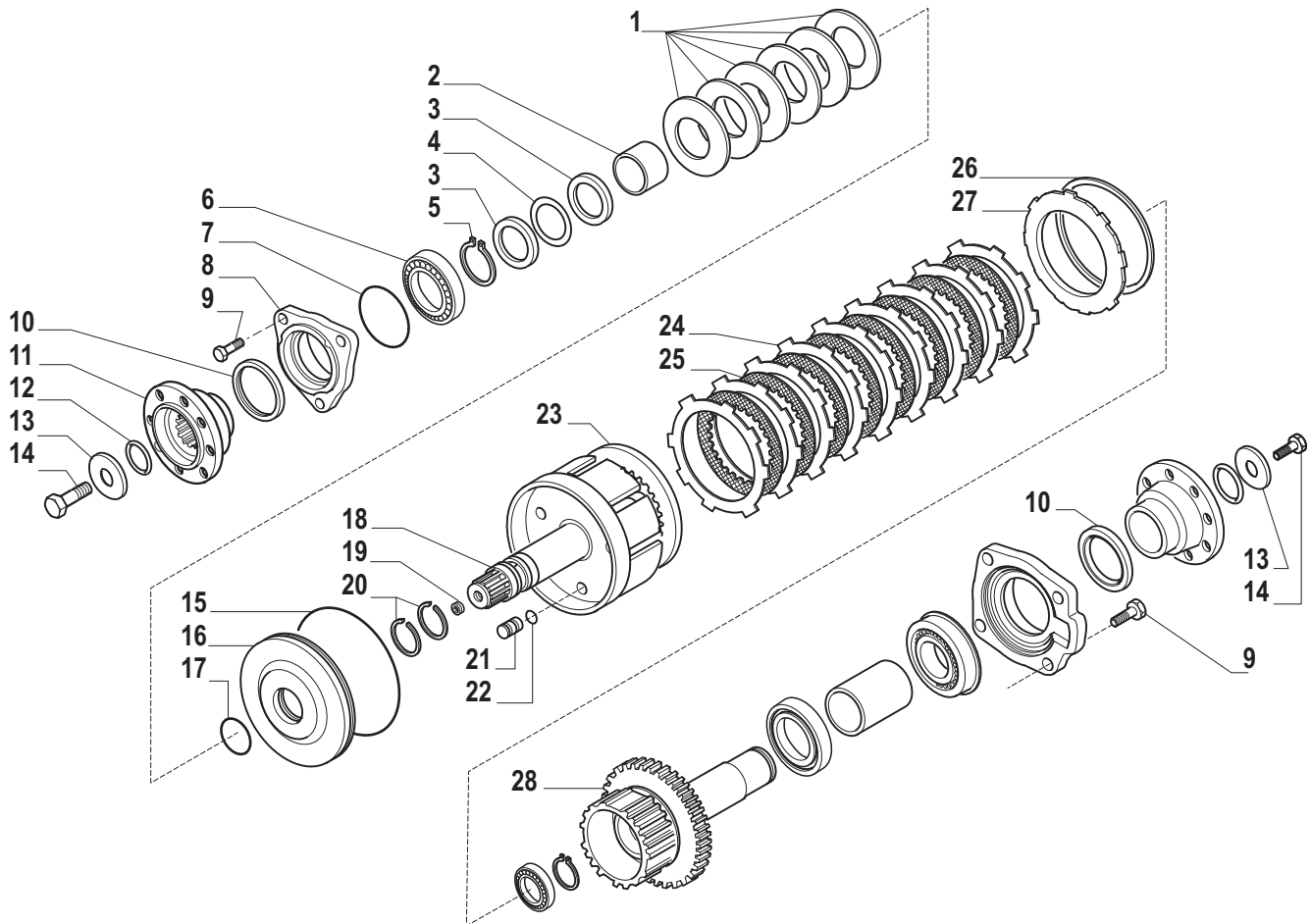


Pos.	Ref.	Q.ty	Descrizione	Description	Kit	From S/N	To S/N	Note
1	028041	4	Gabbia rullini	Needle bearing bush				
2	139389	1	Ruota fonica	Phonic wheel				
3	025809	1	Cuscinetto	Bearing				
4	082020	-	Spessore 0.1mm	Shim 0.1mm				
4	082021	-	Spessore 0.3mm	Shim 0.3mm				
4	082022	-	Spessore 0.5mm	Shim 0.5mm				
5	125829	1	Rondella	Washer				
6	025053	1	Anello arresto	Lockring				
7	133980	14	Controdisco frizione	Clutch drive plate				
8	138574	13	Disco frizione	Clutch plate				
9	025067	2	Anello arresto	Lockring				
10	140332	2	Anello arresto	Lockring				
11	138368	1	Ingranaggio Z44	Gear Z44				
12	129901	2	Ralla	Trust washer				
13	025031	2	Anello arresto	Lockring				
14	133912	2	Coperchio fermo molla	Lock-spring cover				
15	129896	2	Molla	Spring				
16	140126	2	Pistone frizione	Clutch piston				
17	138790	2	Anello tenuta	Seal ring				
18	138786	3	Anello tenuta	Seal ring	068853			
19	021558	2	Tappo M10x1	Plug M10x1	068853			
20	028372	1	Rullo 4x8	Roller 4x8				
21	024321	2	Spina elastica D3x8	Split pin D3x8				
22	068853	1	Kit Albero Z58 3/4 <sup>e</sup>	Shaft Z58 3/4 <sup>th</sup> Kit				
23	138366	1	Ingranaggio Z30	Gear Z30				
24	025066	1	Anello arresto	Lockring				
25	138365	1	Ingranaggio Z51	Gear Z51				
26	138381	1	Anello arresto	Lockring				
27	138377	7	Controdisco frizione	Clutch drive plate				
28	138378	6	Disco frizione	Clutch plate				

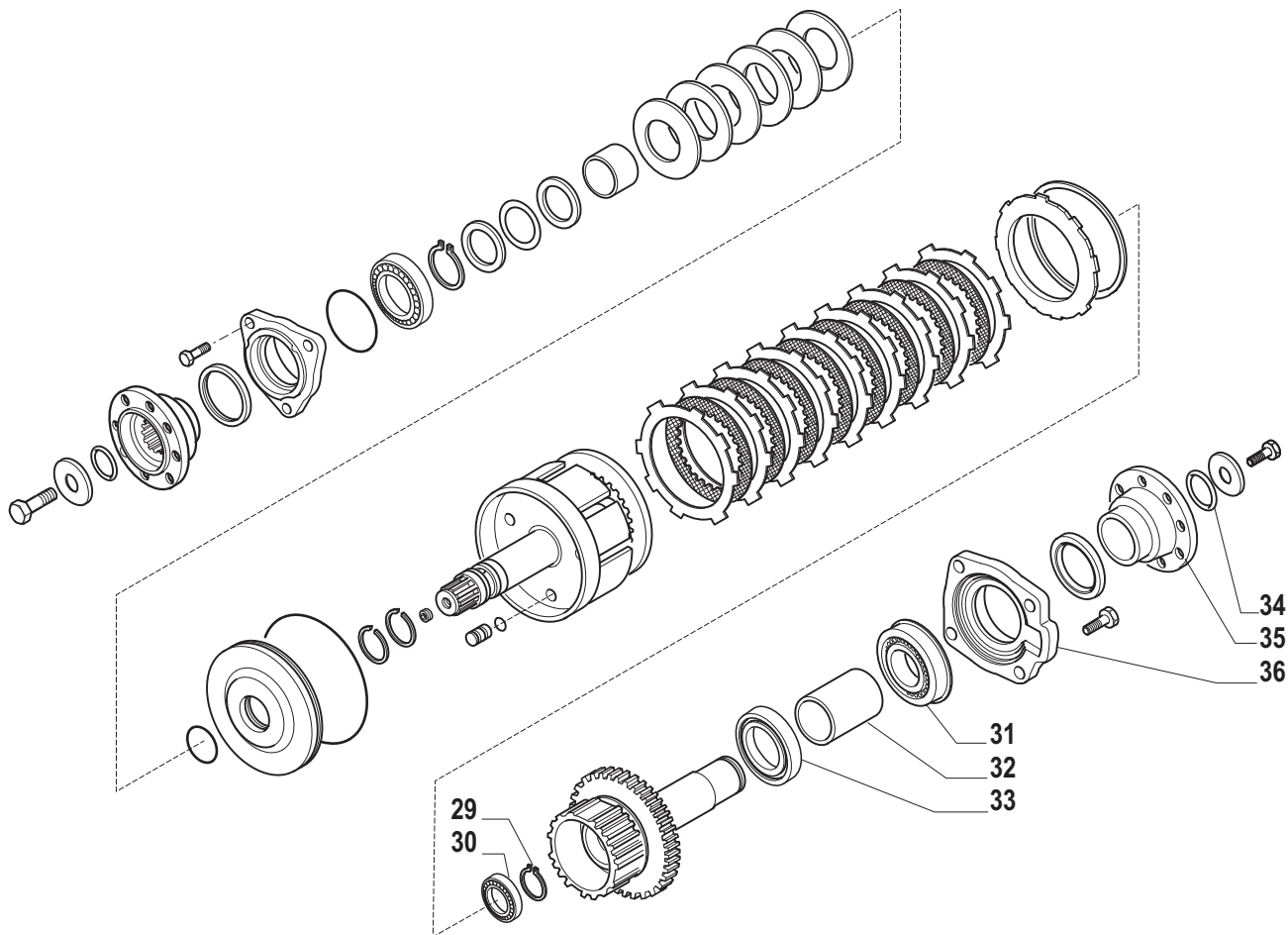




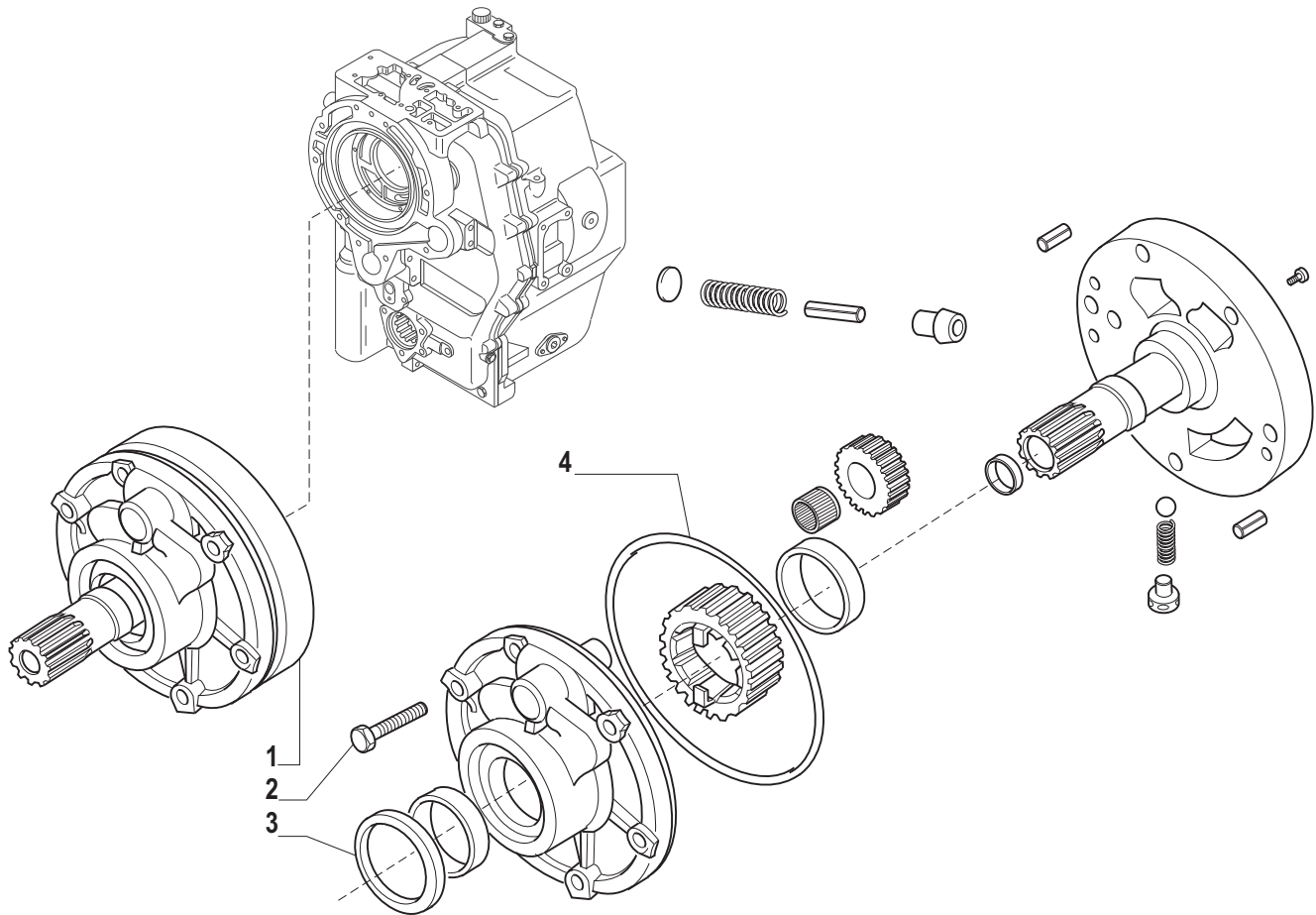
Pos.	Ref.	Q.ty	Descrizione	Description	Kit	From S/N	To S/N	Note
29	139348	1	Molla	Spring				
30	139347	1	Coperchio fermo molla	Lock-spring cover				
31	025021	1	Anello arresto	Lockring				
32	140141	1	Pistone frizione	Clutch piston				
33	138372	1	Anello tenuta	Seal ring				
34	028015	2	Gabbia rulli	Needle bearing bush				
35	137825	1	Anello tenuta	Seal ring				
36	138369	1	Ingranaggio Z59	Gear Z59				
37	133379	1	Distanziale	Spacer				
38	028350	2	Bussola	Bush				
39	138364	2	Anello tenuta	Seal ring				
40	138398	1	Coperchio	Cover				
41	020852	4	Vite M10x30	Bolt M10x30				
42	024799	1	Anello seeger	Snap ring				
43	079175	1	Ralla	Thrust washer				
44	026190	1	Cuscinetto	Bearing				
45	106866	-	Spessore 0.1mm	Shim 0.1mm				
45	106867	-	Spessore 0.3mm	Shim 0.3mm				
45	106868	-	Spessore 0.5mm	Shim 0.5mm				
46	140117	1	Molla a tazza	Belleville washer				
47	140116	2	Molla a tazza	Belleville washer				



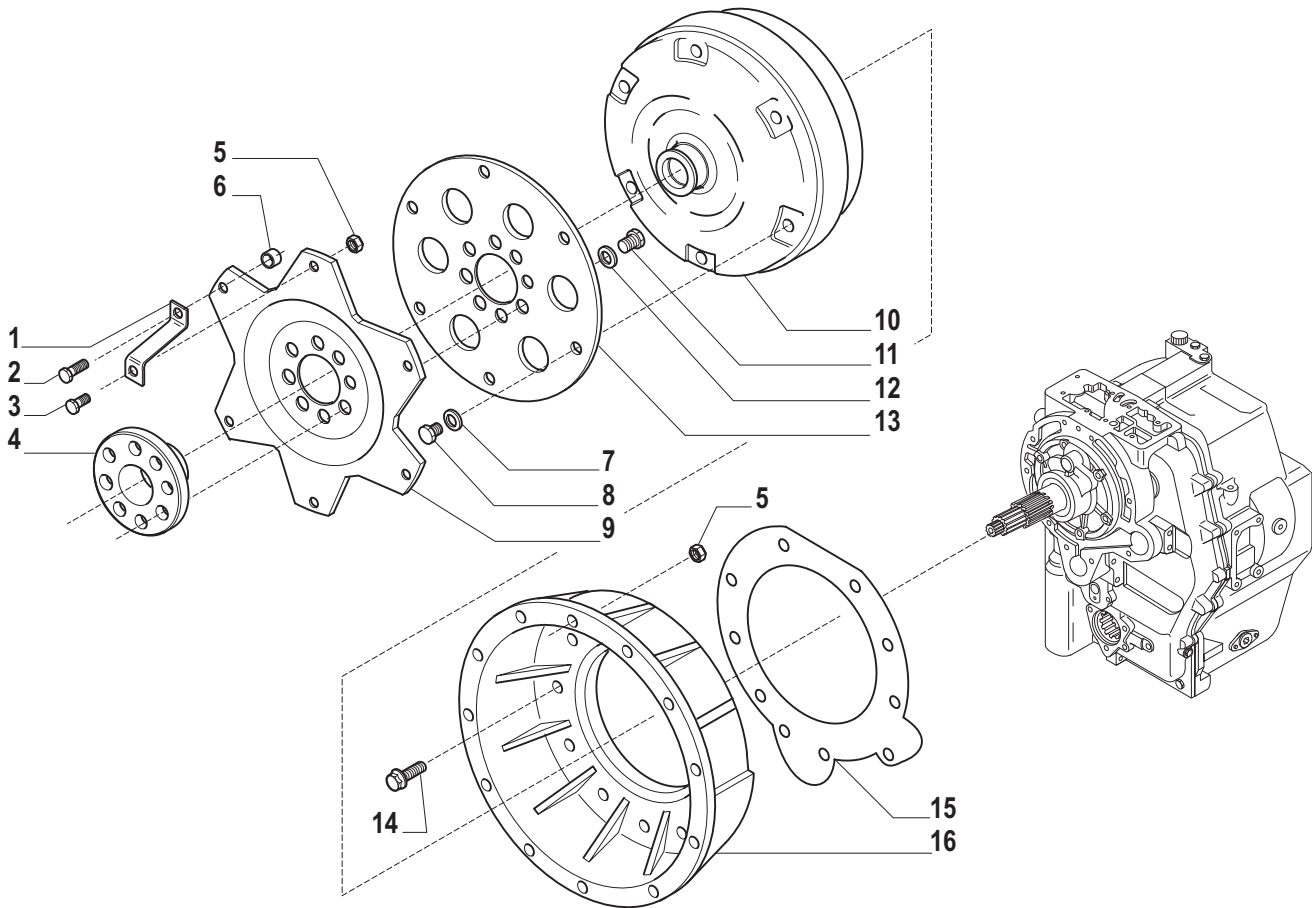
Pos.	Ref.	Q.ty	Descrizione	Description	Kit	From S/N	To S/N	Note
1	138399	6	Molla a tazza	Belleville washer				
2	138394	1	Distanziale	Spacer				
3	138391	2	Ralla	Thrust washer				
4	106866	-	Spessore 0.1mm	Shim 0.1mm				
4	106867	-	Spessore 0.3mm	Shim 0.3mm				
4	106868	-	Spessore 0.5mm	Shim 0.5mm				
5	024799	1	Anello seeger	Snap ring				
6	025809	1	Cuscinetto	Bearing				
7	028528	1	Anello OR	O.ring				
8	139343	1	Coperchio	Cover				
9	020852	7	Vite M10x30	Bolt M10x30				
10	025485	2	Anello tenuta	Oil seal				
11	139344	1	Flangia	Flange				
12	028131	1	Anello OR	O.ring				
13	129924	2	Rondella	Washer				
14	123918	2	Vite M12x25	Bolt M12x25				
15	028624	1	Anello OR	O.ring				
16	139341	1	Pistone frizione	Clutch piston				
17	028548	1	Anello OR	O.ring				
18	139338	1	Albero uscita	Output shaft				
19	021558	1	Tappo M10x1	Plug M10x1				
20	138787	2	Anello tenuta	Seal ring				
21	139342	3	Perno	Pin				
22	028534	3	Anello OR	O.ring				
23	138384	1	Disco attuatore freno	Brake plate				
24	141113	10	Controdisco frizione	Clutch drive plate				
25	141112	9	Disco frizione	Clutch plate				
26	025009	1	Anello arresto	Lockring				
27	141114	1	Anello arresto	Lockring				
28	139339	1	Ingranaggio Z41	Gear Z41				



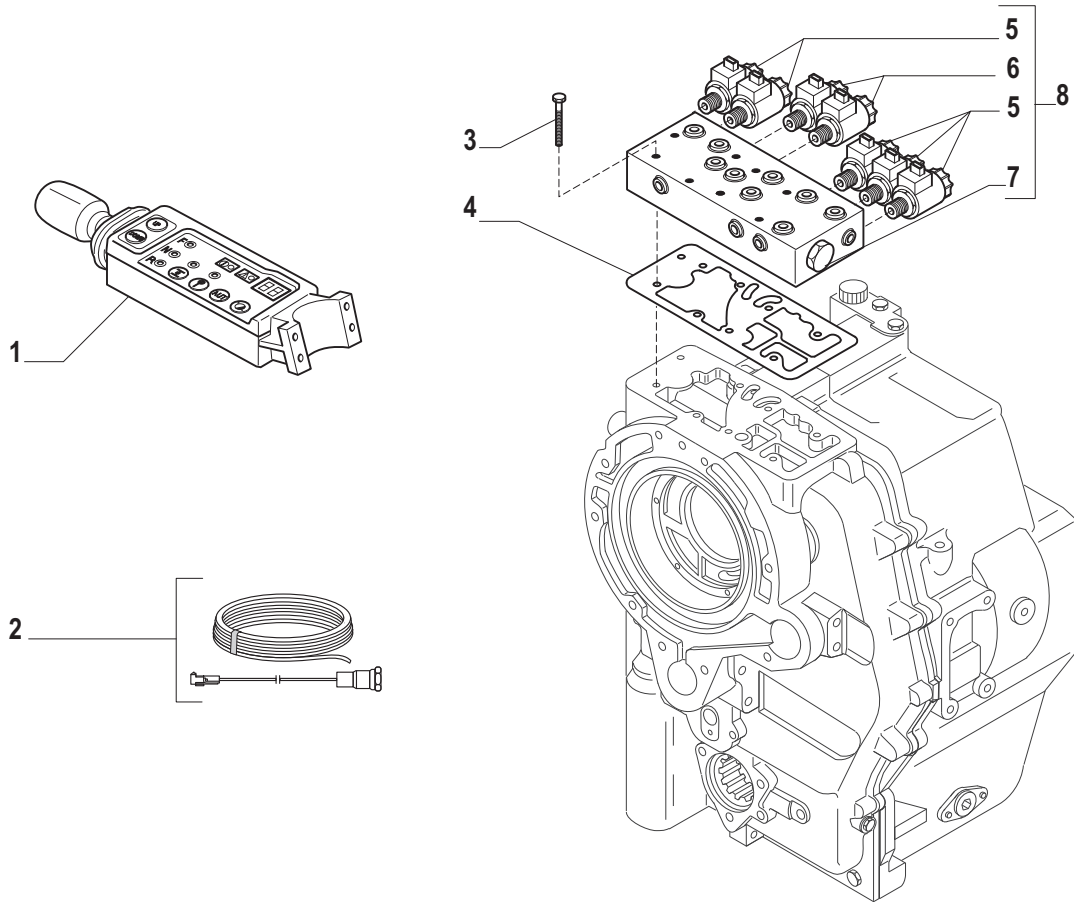
Pos.	Ref.	Q.ty	Descrizione	Description	Kit	From S/N	To S/N	Note
29	024780	1	Anello seeger D25	Snap ring D25				
30	025818	1	Cuscinetto	Bearing				
31	026190	1	Cuscinetto	Bearing				
32	138395	1	Distanziale	Spacer				
33	027534	1	Cuscinetto	Bearing				
34	028623	1	Anello OR	O.ring				
35	138397	1	Flangia	Flange				
36	133373	1	Coperchio	Cover				



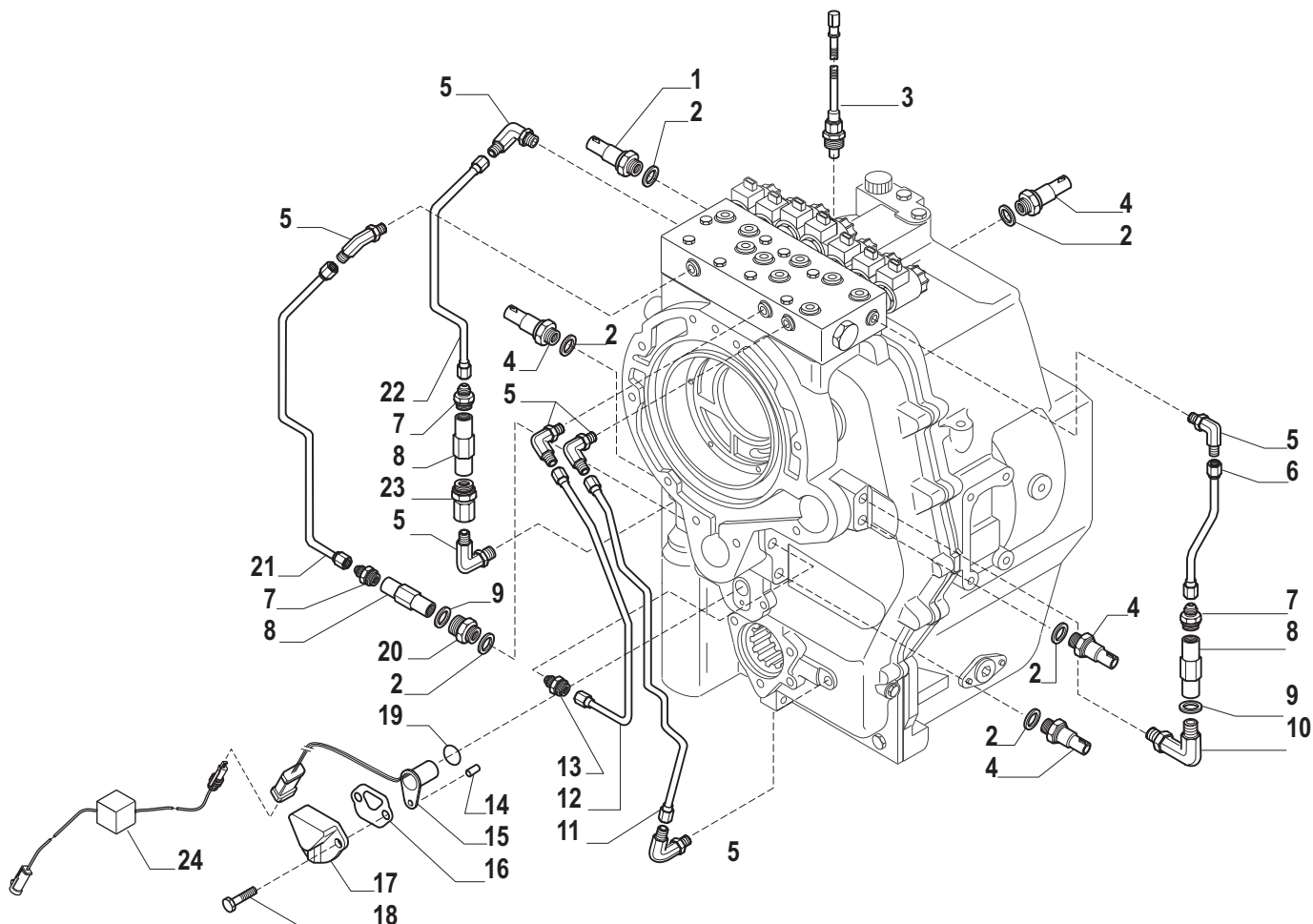
Pos.	Ref.	Q.ty	Descrizione	Description	Kit	From S/N	To S/N	Note
1	135190	1	Assieme pompa	Pump assembly				
2	020803	6	Vite M8x60	Screw M8x60				
3	133566	1	Anello tenuta	Oil seal				
4	028561	1	Anello OR	O.ring				



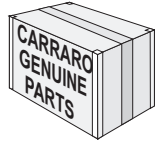
Pos.	Ref.	Q.ty	Descrizione	Description	Kit	From S/N	To S/N	Note
1	138575	1	Staffa	Bracket				
2	020786	1	Vite M8x35	Bolt M8x35				
3	020780	1	Vite M8x22	Bolt M8x22				
4	138571	1	Flangia	Flange				
5	022116	2	Dado M8	Nut M8				
6	138659	1	Bussola 16x9x12.5	Bush 16x9x12.5				
7	023050	6	Molla tazza	Spring washer				
8	020842	6	Vite M10x16	Bolt M10x16				
9	138569	1	Disco traino volano	Flywheel towing plate				
10	130251	1	Convertitore	Converter				
11	021216	8	Vite M12x22	Bolt M12x22				
12	023072	8	Molla tazza	Spring washer				
13	138570	1	Disco convertitore	Converter plate				
14	125827	9	Vite M12x33	Bolt M12x33				
15	138568	1	Guarnizione	Gasket				
16	138390	1	Campana	Bell				



Pos.	Ref.	Q.ty	Descrizione	Description	Kit	From S/N	To S/N	Note
1	138553	1	Gruppo gestione elettronica	Electronic switching system				
1	142658	1	Gruppo gestione elettronica	Electronic switching system				C.M.8074
2	138554	1	Cablaggio elettrico	Harness system				
2	141801	1	Cablaggio elettrico	Harness system				C.M.8074
3	020803	8	Vite M8x60	Bolt M8x60				
4	149995	1	Guarnizione distributore	Distributor gasket				From s/n 1408 was 139345
5	045062	5	Elettrovalvola	Electrovalve				
6	045063	2	Elettrovalvola	Electrovalve				
7	045064	1	Divisore di flusso	Divider				
8	138552	1	Distributore	Distributor				



Pos.	Ref.	Q.ty	Descrizione	Description	Kit	From S/N	To S/N	Note
1	138643	1	Sensore pressione	Pressure sensor				
2	023287	6	Rondella	Washer				
3	138645	1	Sensore temp. Olio	Oil temp. Sensor				
3	143687	1	Sensore temp. Olio	Oil temp. Sensor				C.M.8074
4	138644	4	Sensore pressione	Pressure sensor				
5	134919	7	Raccordo 90°	Connection 90°				
6	140304	1	Tubo 2° velocità	Pipe 2° speed				
7	140334	3	Raccordo	Connection				
8	139990	3	Kit valvola antishock 1°-3°	Antishck valve kit 1°-3°				
9	023281	2	Rondella	Washer				
10	140335	1	Raccordo 90°	Connection 90°				
11	138764	1	Tubo FWD	Pipe FWD				
12	138763	1	Tubo 4° velocità	Pipe 4° speed				
13	137595	1	Raccordo	Connection				
14	117385	1	Spina D6x14	Pin D6x14				
15	134513	1	Sensore indutt.	Sensor				
16	133387	1	Guarnizione sensore	Sensor gasket				
17	138572	1	Coperchio sensore	Sensor cover				
18	020780	2	Vite M8x22	Bolt M8x22				
19	028531	1	Anello OR	O.ring				
20	140336	1	Raccordo	Connection				
21	140305	1	Tubo 3° velocità	Pipe 3° speed				
22	140303	1	Tubo 1° velocità	Pipe 1° speed				
23	140333	1	Raccordo	Connection				
24	141399	1	Filtro optoisolatore	Optical isolator				



Kit ref.	Ref.	Descrizione	Description	Q.ty	From S/N	To S/N	Note