



CARRARO

Catalogo Parti Di Ricambio

Spare Parts List

ASSALE 28.16FR

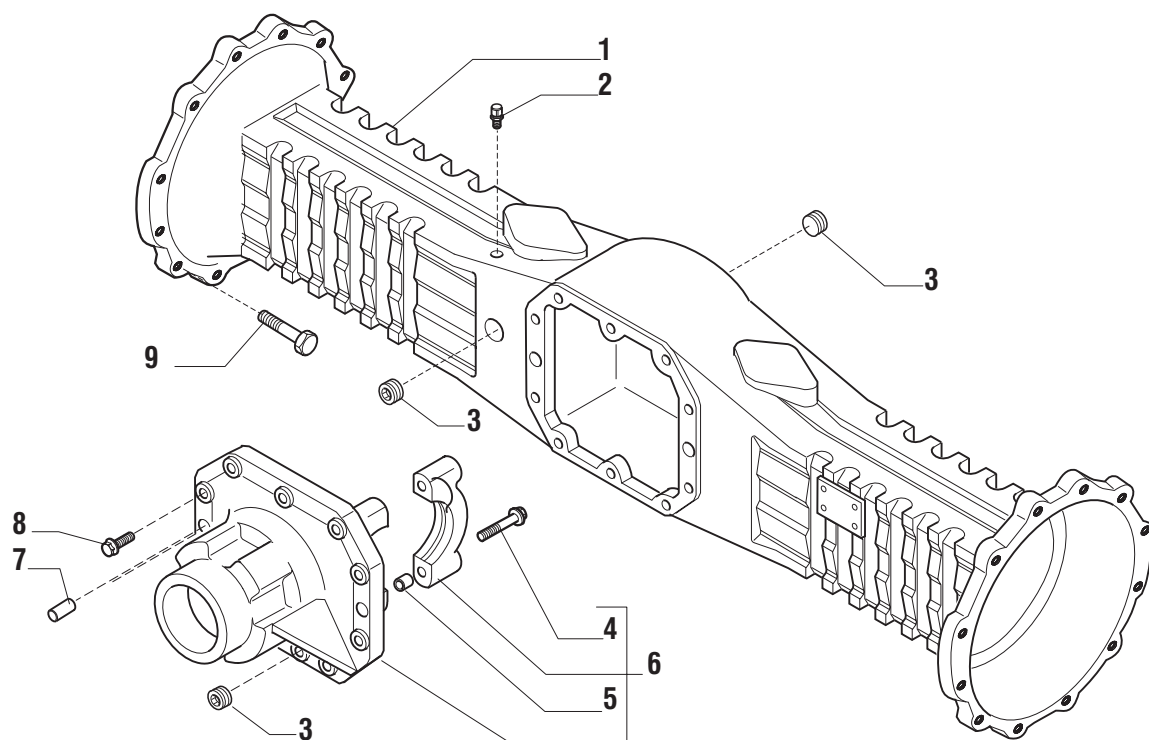
AXLE 28.16FR

REF. 139793

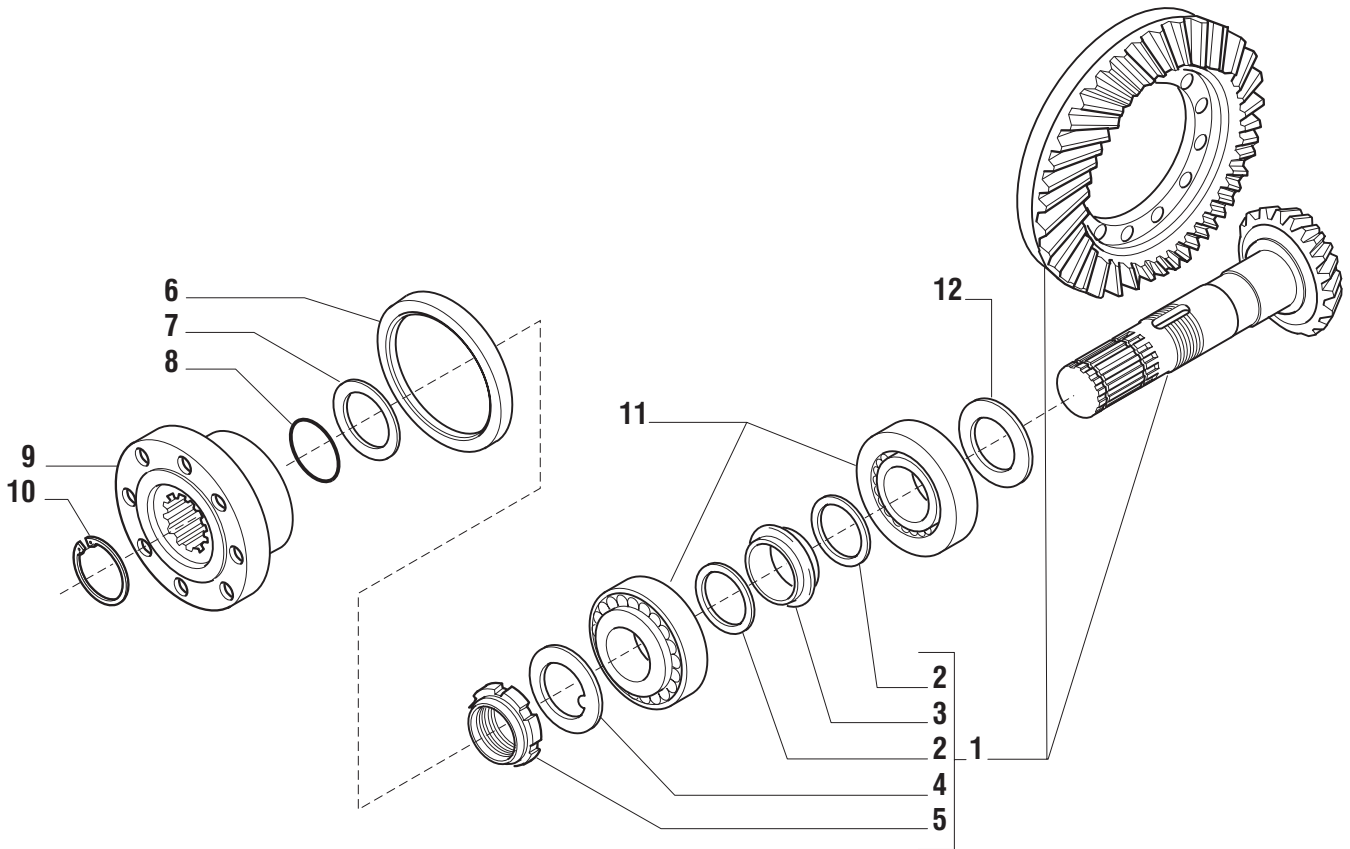
**INDICE
INDEX**

- | | |
|--------------|---|
| 1.0.0 | Corpo assale
Axle housing |
| 2.0.0 | Coppia conica
Bevel gear/pinion |
| 3.0.0 | Differenziale
Differential |
| 4.0.0 | Freni
Brakes |
| 5.0.0 | Mozzo ruota
Wheel hub |
| 6.0.0 | Riduzione epicicloidale
Epicycloidal reduction gears |
| 7.0.0 | Sommario kit
Kit summary |

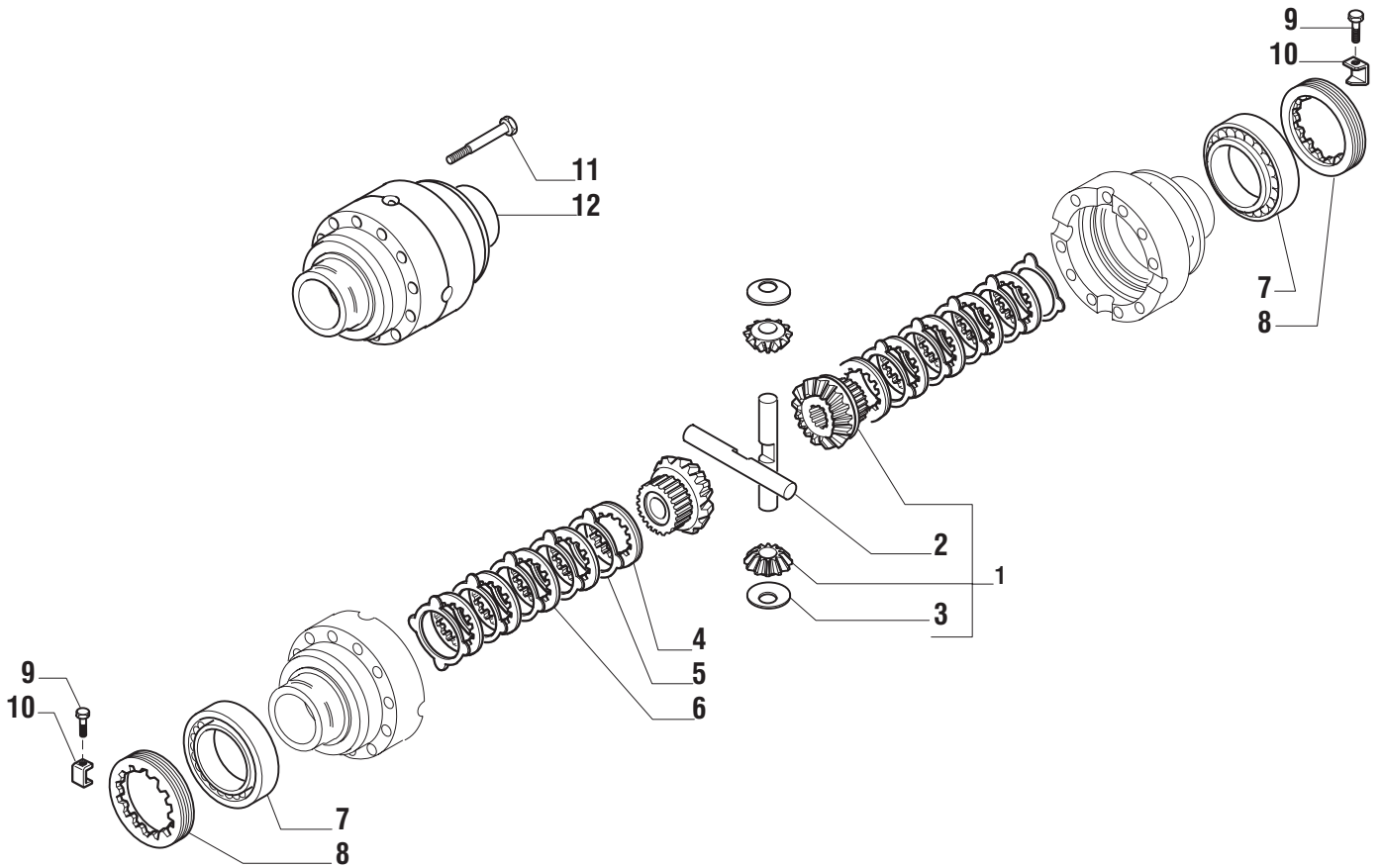
**Il presente catalogo è valido a partire dal N° di matricola 101.
This catalogue is valid from serial number 101.**



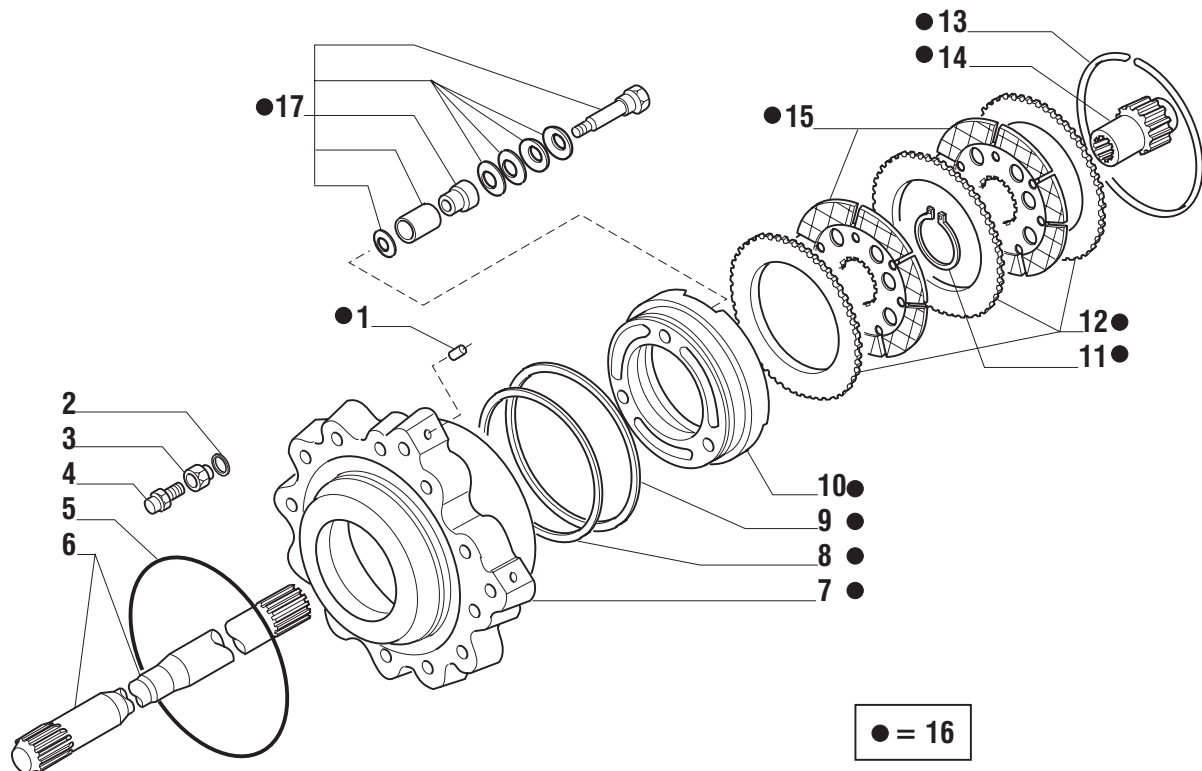
Pos.	Ref.	Q.ty	Descrizione	Description	Kit	From S/N	To S/N	Note
1	132933	1	Corpo trave	Axle housing				
2	104988	1	Sfiato M10x1	Breather M10x1				
3	128050	3	Tappo M24x1.5	Plug M24x1.5				
4	126022	4	Vite	Bolt				
5	072235	4	Bussola	Bush				
6	128055	1	Supporto differenziale	Differential support				
7	087660	2	Spina D15x35	Pin D15x35				
8	125827	10	Vite M12x33	Bolt M12x33				
9	020977	24	Vite M14x65	Bolt M14x65				



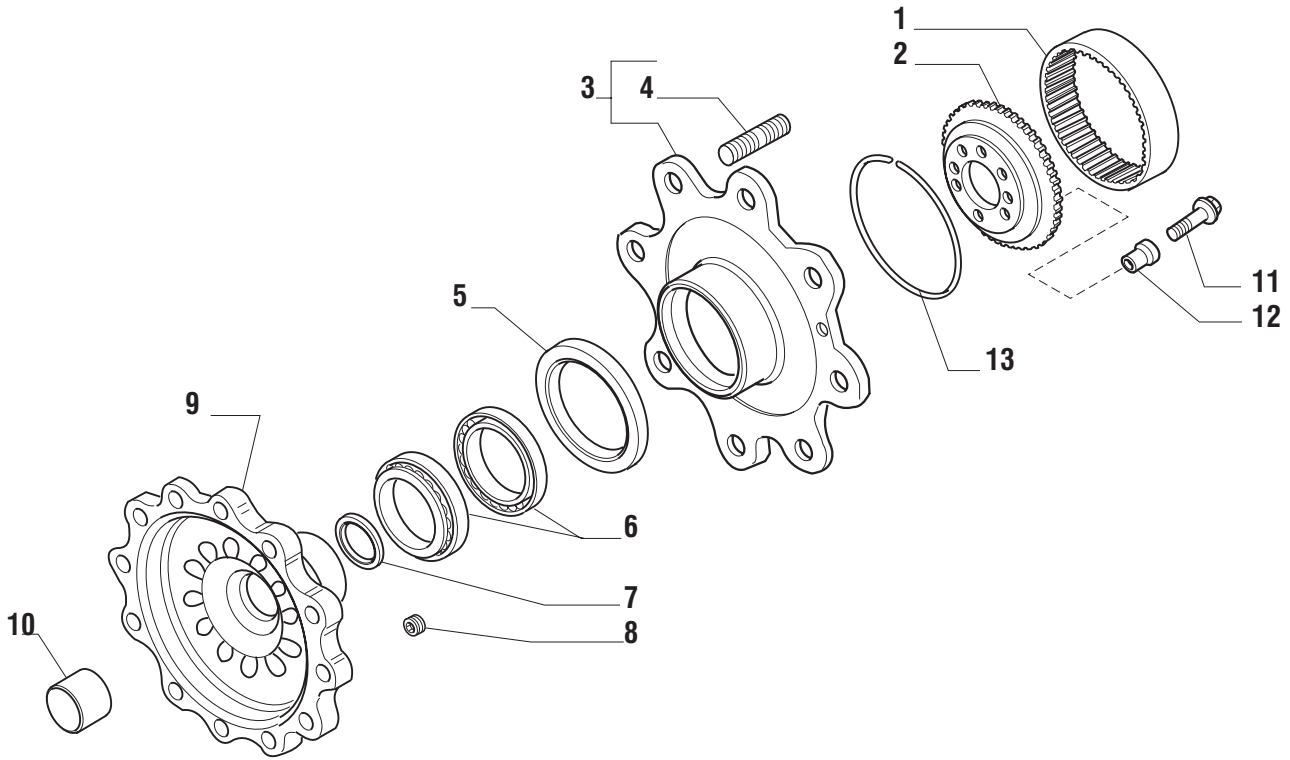
Pos.	Ref.	Q.ty	Descrizione	Description	Kit	From S/N	To S/N	Note
1	066822	1	Kit coppia conica Z10/32	Bevel gear set Z10/32				
2	125830	2	Rondella	Washer	066822			
3	125805	1	Distanziale elastico	Collapsible spacer	066822			
4	118446	1	Rondella fermo ghiera	Lockwasher	066822			
5	118445	1	Ghiera M35x1.5	Ring nut M35x1.5	066822			
6	118899	1	Anello di tenuta	Seal ring				
7	123462	1	Rondella	Washer				
8	028171	1	Anello OR	O.ring				
9	123293	1	Flangia	Flange				
10	024785	1	Anello seeger D30	Snap ring D30				
11	027349	2	Cuscinetto	Bearing				
12	131521	-	Spessore 2.50mm	Shim 2.50mm				
12	131522	-	Spessore 2.60mm	Shim 2.60mm				
12	131523	-	Spessore 2.70mm	Shim 2.70mm				
12	131524	-	Spessore 2.80mm	Shim 2.80mm				
12	131525	-	Spessore 2.90mm	Shim 2.90mm				
12	131526	-	Spessore 3.00mm	Shim 3.00mm				
12	131527	-	Spessore 3.10mm	Shim 3.10mm				
12	131528	-	Spessore 3.20mm	Shim 3.20mm				
12	131529	-	Spessore 3.30mm	Shim 3.30mm				
12	131530	-	Spessore 3.40mm	Shim 3.40mm				



Pos.	Ref.	Q.ty	Descrizione	Description	Kit	From S/N	To S/N	Note
1	066332	1	Kit ingr. differenziale	Differential kit				
2	107772	2	Perno	Shaft	066332			
3	107771	4	Rondella rasamento	Thrust washer	066332			
4	110642	2	Disco bloc. diff.	Diff. plate				
5	110643	10	Controdisco bloc. diff.	Diff. drive plate				
6	110644	8	Disco bloc. diff.	Diff. plate				
7	027308	2	Cuscinetto	Bearing				
8	107400	2	Ghiera M94x2	Ring nut M94x2				
9	128440	2	Vite M6x10	Bolt M6x10				
10	107778	2	Fermo ghiera	Locking plate				
11	125552	12	Vite M10x75	Bolt M10x75				
12	126014	1	Scatola differenziale	Differential housing				

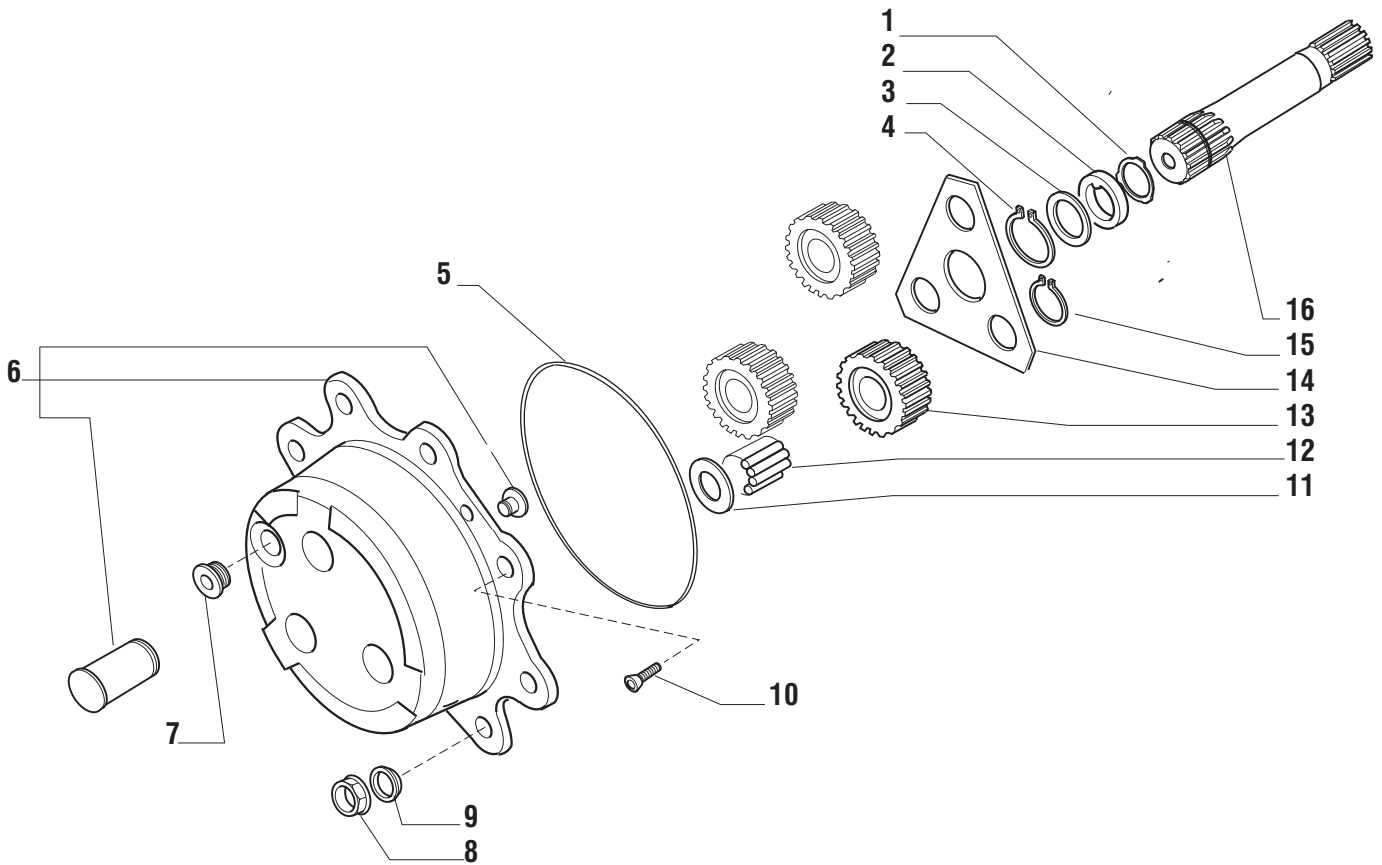


Pos.	Ref.	Q.ty	Descrizione	Description	Kit	From S/N	To S/N	Note
1	023835	4	Rivetto D6x5.84	Rivet D6x5.84	126336			
2	023278	2	Rondella	Washer				
3	126868	2	Supporto sfiato	Breather support				
4	116792	2	Sfiato	Breather				
5	028635	4	Anello OR	O.ring				
6	126368	2	Semiasse	Half-shaft				
7	350974	2	Supporto freno	Brake support	126336			
8	121271	2	Anello "Quadring"	Quadring	126336			
9	123215	2	Anello "Quadring"	Quadring	126336			
10	350025	2	Pistone freno	Brake piston	126336			
11	024812	2	Anello seeger D.58	Snap ring D.58	126336			
12	350026	6	Disco	Plate	126336			
13	350973	2	Anello d'arresto	Lockring	126336			
14	350027	2	Manicotto	Sleeve	126336			
15	350029	4	Disco freno	Brake disc	126336			
16	126336	2	Freno bidisco	Brake				
17	066614	2	Kit self adjust	Self adjust kit				

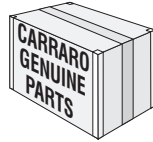


Pos.	Ref.	Q.ty	Descrizione	Description	Kit	From S/N	To S/N	Note
1	125452	2	Corona dentata	Crown gear				
2	128653	2	Mozzo fermo corona	Wheel carrier				
3	065964	2	Kit mozzo ruota	Wheel hub kit				
4	123563	8*	Prigioniero	Stud	065964			
5	047700	2	Anello di tenuta	Seal ring				
6	134293	4	Cuscinetto	Bearing				
7	025184	2	Anello tenuta	Seal ring				
8	128050	2	Tappo M24x1.5	Plug M24x1.5				
9	128652	2	Asse ruota	Wheel shaft				
10	116962	2	Bussola	Bush				
11	128658	12	Vite M10x45	Bolt M10x45				
12	127994	12	Bussola di centraggio	Centering bush				
13	125344	2	Anello d'arresto	Lockring				

* Q.ty valid only for one wheel hub kit.



Pos.	Ref.	Q.ty	Descrizione	Description	Kit	From S/N	To S/N	Note
1	127275	2	Rondella rasamento	Thrust washer				
2	127266	2	Distanziale	Spacer				
3	140024	2	Rondella	Washer				
4	024800	2	Anello seeger D45	Snap ring D45				
5	028603	2	Anello OR	O.ring				
6	065587	2	Kit treno portasatelliti	Planetary carrier assy				
7	125280	2	Tappo olio M30x2	Oil plug M30x2				
8	115812	16	Dado M18x1.5	Nut M18x1.5				
9	119505	16	Rondella	Washer				
10	020490	4	Vite M8x20	Bolt M8x20				
11	115634	6	Ralla	Thrust washer				
12	028299	18	Rullini (a decine)	Needles bearing (by tens)				
13	125455	6	Ingranaggio Z23	Gear Z23				
14	123318	2	Ralla	Thrust washer				
15	024789	6	Anello seeger D34	Snap ring D34				
16	126275	2	Semiassaie Z12	Half-shaft Z12				



Kit ref.	Ref.	Descrizione	Description	Q.ty	From S/N	To S/N	Note
066822	-	Kit coppia conica Z10/32	Bevel gear set Z10/32	-			
-	-	Coppia conica Z10/32	Bevel gear Z10/32	1			
-	125830	Rondella	Washer	2			
-	125805	Distanziale elastico	Collapsible spacer	1			
-	118446	Rondella fermo ghiera	Lockwasher	1			
-	118445	Ghiera M35x1.5	Ring nut M35x1.5	1			
066332	-	Kit ingr. differenziale	Differential kit	-			
-	-	Ingranaggio Z10	Gear Z10	4			
-	-	Ingranaggio Z16	Gear Z16	2			
-	107772	Perno	Shaft	2			
-	107771	Ralla rasamento	Thrust washer	4			
126336	-	Freno bidisco	Brake	-			
-	023835	Rivetto D6x5.84	Rivet D6x5.84	2			
-	350974	Supporto freno	Brake support	1			
-	121271	Anello "Quadring"	Quadring	1			
-	123215	Anello "Quadring"	Quadring	1			
-	350025	Pistone freno	Brake piston	1			
-	024812	Anello seeger D.58	Snap ring D.58	1			
-	350026	Disco	Plate	3			
-	350973	Anello d'arresto	Lockring	1			
-	350027	Manicotto	Sleeve	1			
-	350029	Disco freno	Brake disc	2			
-	066614	Kit self-adjust	Self-adjust kit	1			
066614	-	Kit self-adjust	Self-adjust kit	-			
-	-	Vite	Bolt	3			
-	-	Molla tazza	Belleville washer	12			
-	-	Bussola	Bush	3			
-	-	Boccola	Bush	3			
-	-	Molla tazza	Belleville washer	3			
065964	-	Kit mozzo ruota	Wheel hub kit	-			
-	-	Mozzo ruota	Wheel hub	1			
-	123563	Prigioniero	Stud	8			
065587	-	Kit treno portasatelliti	Planetary carrier assy	-			
-	-	Treno portasatelliti	Planetary carrier	1			
-	-	Perno	Shaft	3			
-	-	Pattino d'arresto	Locking pad	1			