



CARRARO

Catalogo Parti Di Ricambio
Catalogue Pieces De Rechange

ASSALE 26.20M + TB172

PONT 26.20M + TB172

REF. 139970

INDICE**INDEX**

1.0.0 Corpo assale
Corps du pont

2.0.0 Calotte e cilindro di sterzo
Calottes et verin de direction

3.0.0 Coppia conica
Couple conique

4.0.0 Differenziale
Differentiel

5.0.0 Doppio giunto
Double joint

6.0.0 Freni
Freins

7.0.0 Mozzo ruota
Moyeu de roue

8.0.0 Riduzione epicicloidale
Réduction épicycloidal

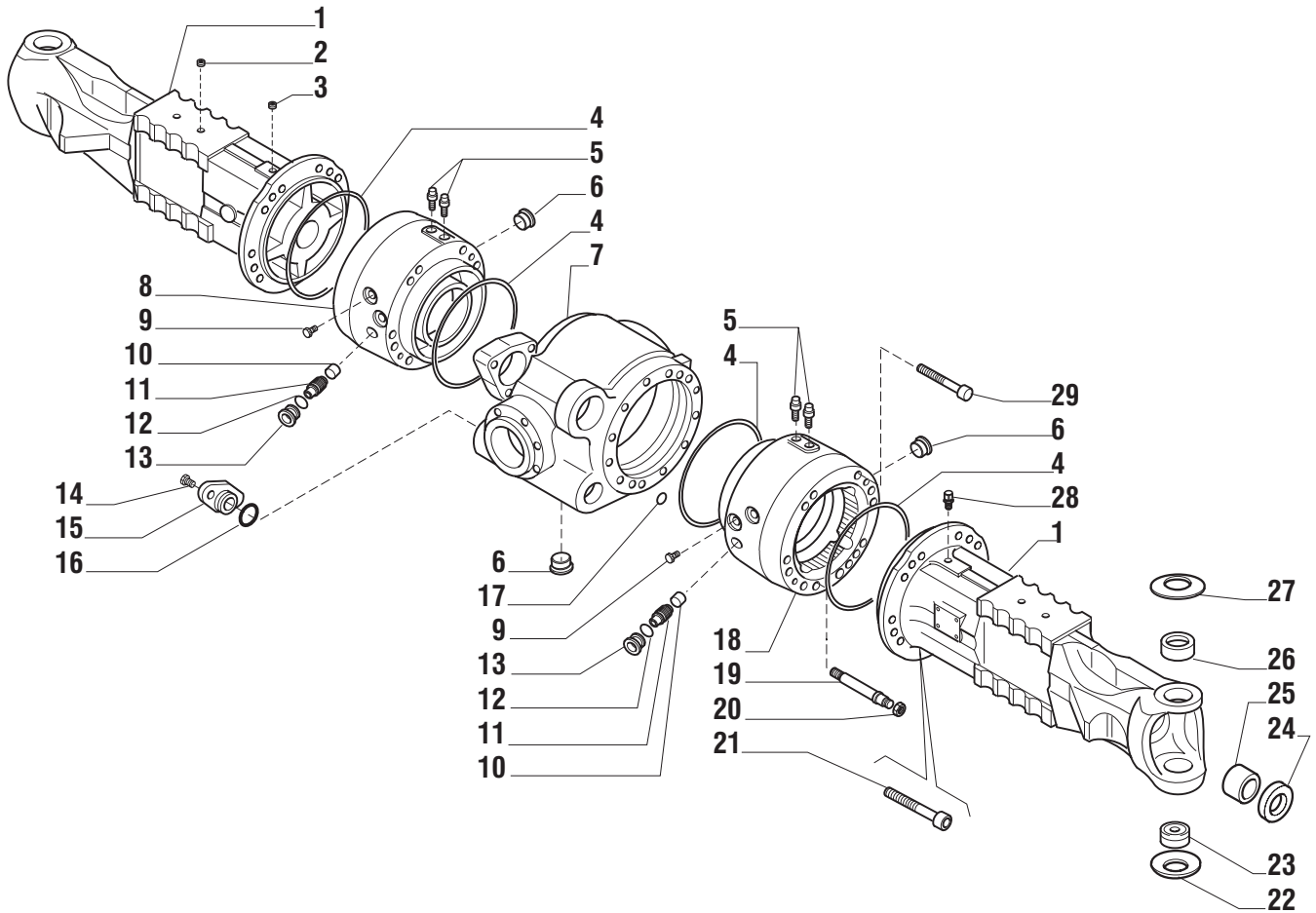
9.0.0 Scatola trasmissione
Boitier transmission

10.0.0 Albero superiore e inferiore
Arbre superieur et inferieur

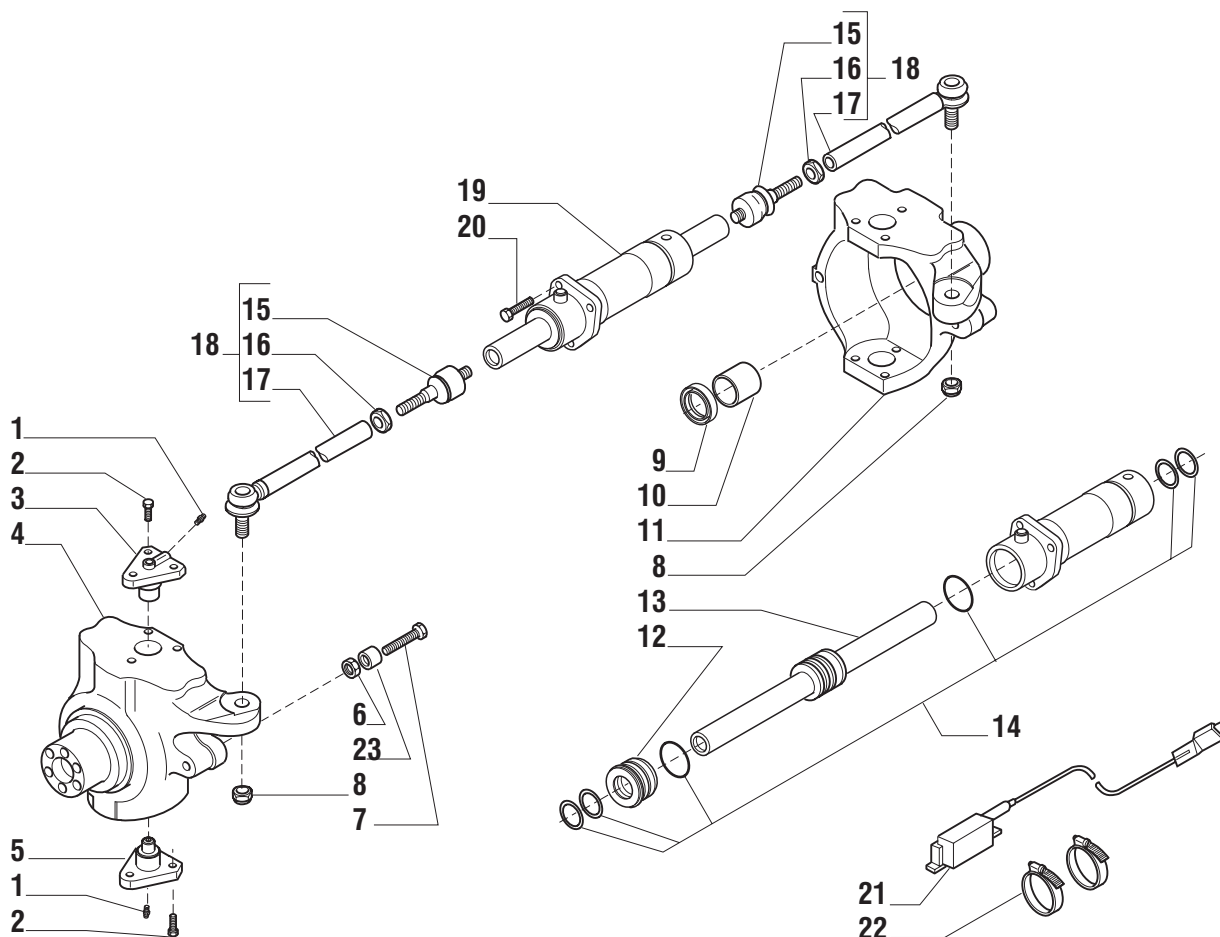
11.0.0 Sommario kit
Kit summary
Sommaire kit
Ersatzteil-Sets

Ce catalogue est valable à commencer du numéro 101.

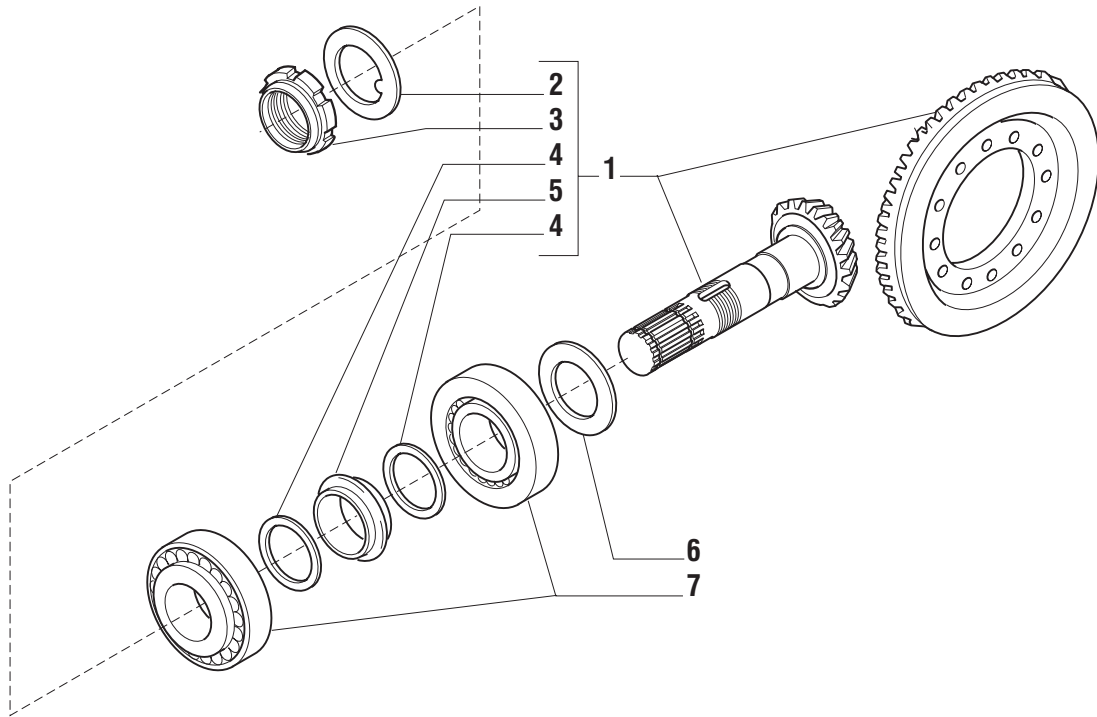
Il presente catalogo è valido a partire dal N° di matricola 101.



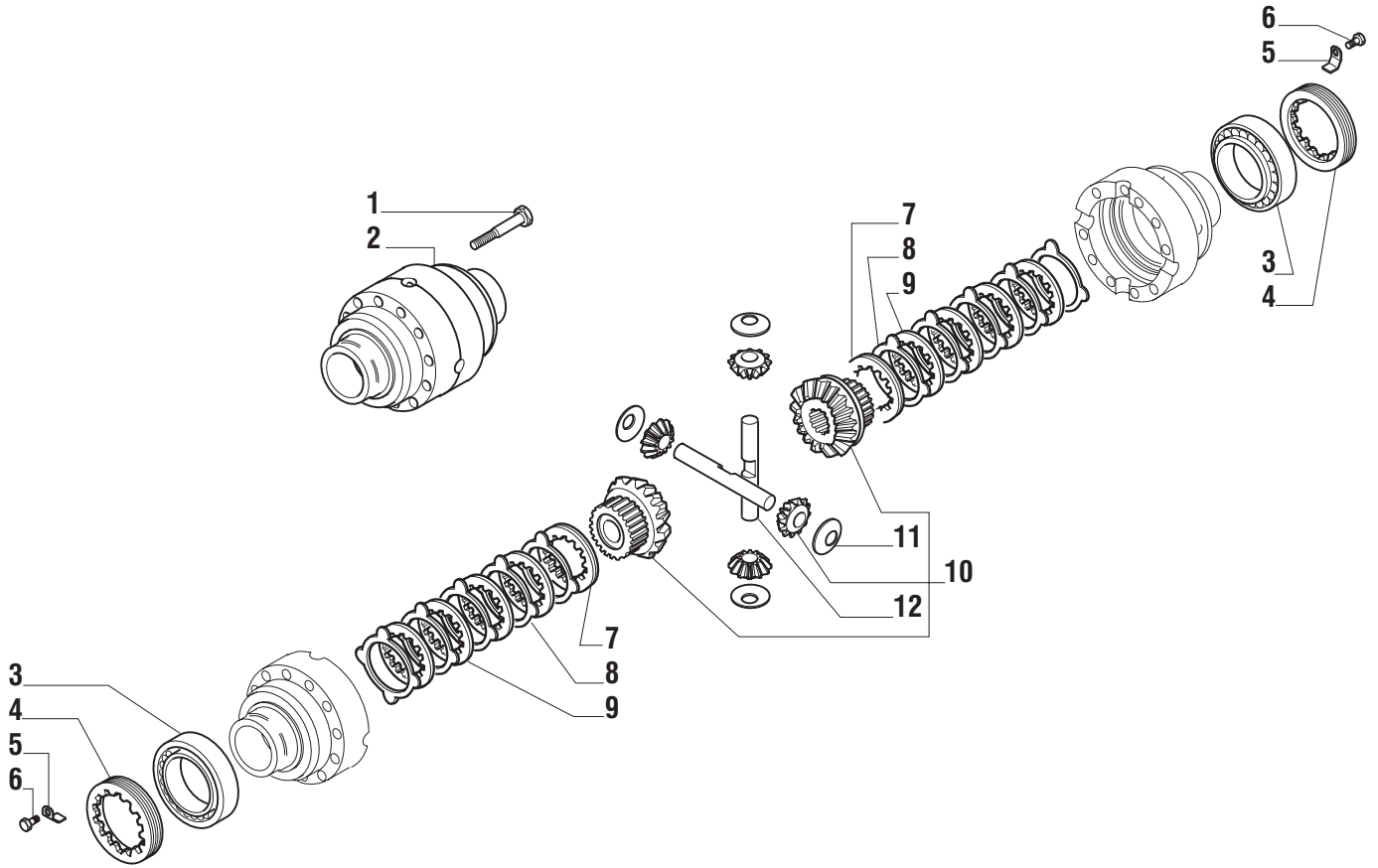
Pos.	Ref.	Q.ty	Descrizione	Description	Kit	From S/N	To S/N	Note
1	145312	2	Tromba	Trompette				
2	021494	4	Grano M10x10	Bouchon M30x2				
3	021558	1	Tappo M10x1	Bouchon M10x1				
4	028562	4	Anello OR	Joint OR				
5	116792	4	Sfiato M10x1	Reniflard M10x1				
6	125280	3	Tappo M30x2	Bouchon M30x2				
7	140520	1	Corpo centrale	Corps central				
8	139816	1	Flangia SX	Support gauche				
9	030740	4	Tappo	Bouchon				
10	139955	6	Spina	Goupille				
11	136152	6	Vite M16x1.5	Vis M16x1.5				
12	028534	6	Anello OR	Joint OR				
13	139922	6	Vite speciale	Vis spécial				
14	020781	2	Vite M8x25	Vis M8x25				
15	130033	1	Coperchio	Couvercle				
16	028557	1	Anello OR	Joint OR				
17	028111	2	Anello OR	Joint OR				
18	139815	1	Flangia DX	Support droite				
19	139147	2	Prigioniero	Goujon				
20	022128	2	Dado	Ecrou				
21	021364	22	Vite M16x150	Vis M16x150				
22	128630	2	Molla tazza	Rondelle "Belleville"				
23	123726	2	Rotula sferica	Coussinet a rotule				
24	139101	2	Anello di tenuta	Joint combiné				
25	118547	2	Bronzina	Bague				
26	143563	2	Boccola	Bague				
27	128633	2	Molla tazza	Rondelle "Belleville"				
28	104988	1	Sfiato M10x1	Reniflard M10x1				
29	021334	2	Vite M12x110	Vis M12x110				



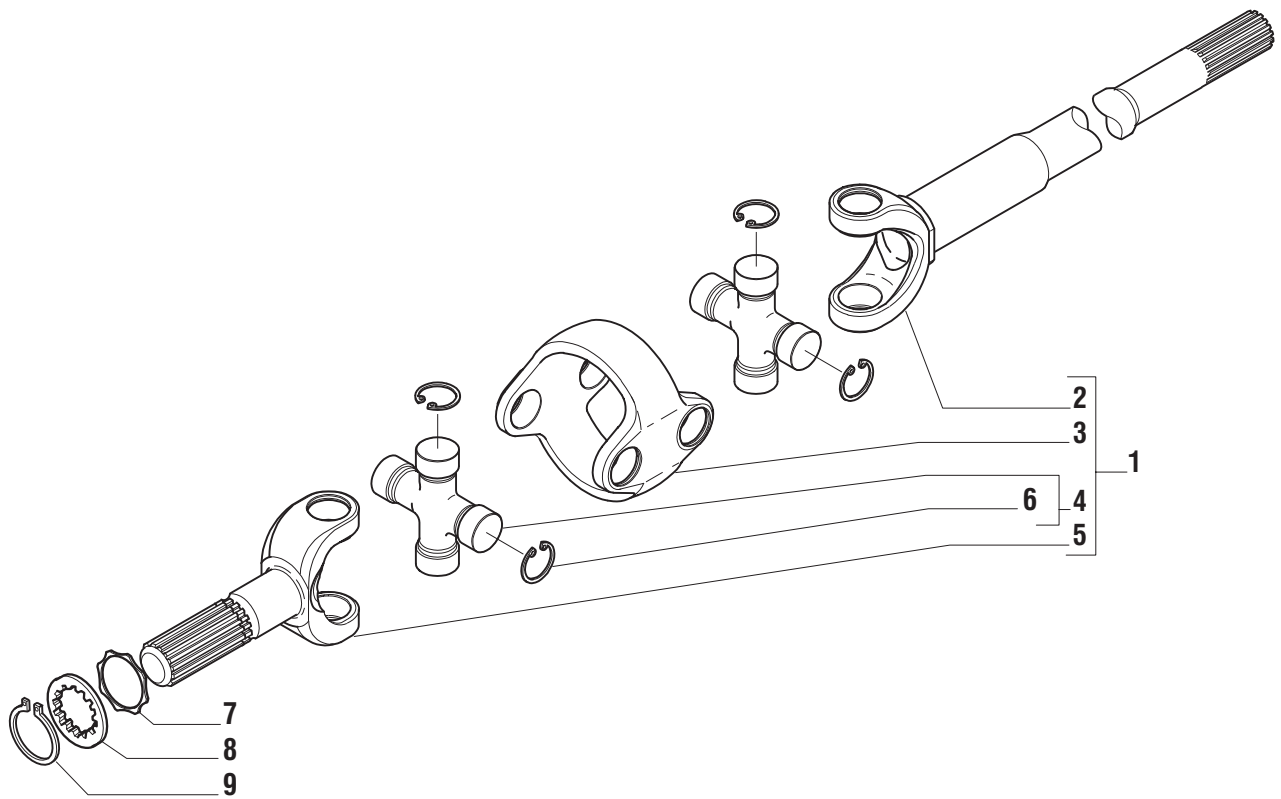
Pos.	Ref.	Q.ty	Descrizione	Description	Kit	From S/N	To S/N	Note
1	024210	4	Ingrassatore M6x1	Graisseur M6x1				
2	126922	12	Vite M12x38 (Atbl)	Vis M12x38 (Atbl)				
3	128880	2	Perno snodo	Axe de pivot				
4	145034	1	Calotta SX	Pivot gauche				
5	128881	2	Perno snodo	Axe de pivot				
6	022129	4	Dado M16	Ecrou M16				
7	138855	4	Vite M16x100	Vis M16x100				
8	022431	2	Dado M20x1.5	Ecrou M20x1.5				
9	144485	1	Anello tenuta	Joint combine				
10	125390	2	Bronzina	Bague				
11	145033	1	Calotta DX	Pivot droite				
12	049138	1	Testata martinetto	Culasse de cylindre				
13	049074	1	Stelo	Tige				
14	049226	1	Kit guarnizioni	Collection de joint				
15	049013	2	Snodo sferico	Joint à rotule				
16	070787	2	Dado M24x1.5	Ecrou M24x1.5				
17	049029	2	Tirante snodo	Tirant				
18	135578	2	Asta di guida	Tige de direction				
19	137177	1	Martinetto	Verin de direction				
20	128534	3	Vite M12x45	Vis M12x45				
21	137179	1	Sensore	Sensor				
22	028352	2	Fascetta	Bande				
23	126083	4	Bussola	Bague				



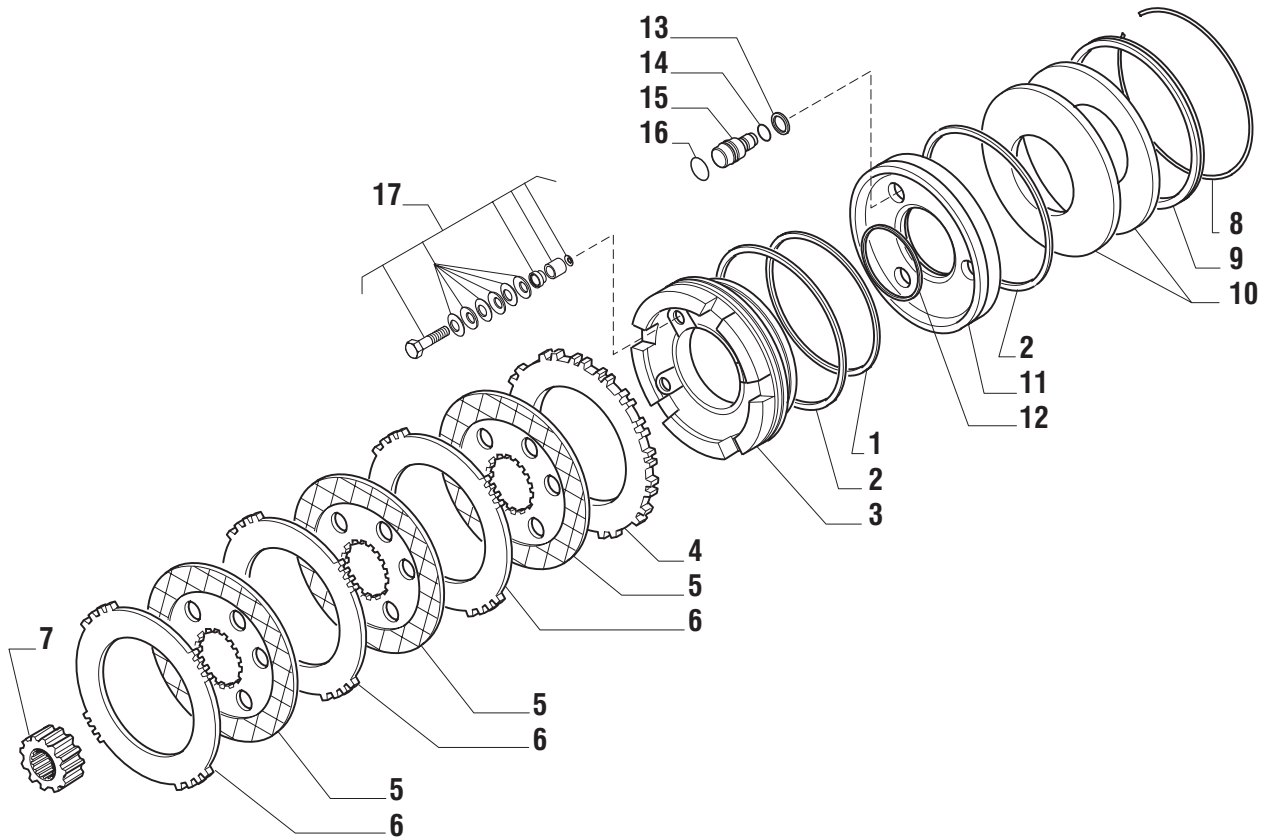
Pos.	Ref.	Q.ty	Descrizione	Description	Kit	From S/N	To S/N	Note
1	066090	1	Coppia conica Z=13/31	Couple conique Z=13/31				
2	113717	1	Rondella fermo ghiera	Rondelle d'arrêt	066090			
3	115054	1	Ghiera serraggio M40x1.5	Collier de serrage M40x1.5	066090			
4	125829	2	Rondella 51x35x3	Rondelle 51x35x3	066090			
5	125806	1	Distanziale elastico	Entretoise elastique	066090			
6	132265	-	Spessore 2.50mm	Epaisseur 2.50mm				
6	132266	-	Spessore 2.60mm	Epaisseur 2.60mm				
6	132267	-	Spessore 2.70mm	Epaisseur 2.70mm				
6	132268	-	Spessore 2.80mm	Epaisseur 2.80mm				
6	132269	-	Spessore 2.90mm	Epaisseur 2.90mm				
6	132270	-	Spessore 3.00mm	Epaisseur 3.00mm				
6	132271	-	Spessore 3.10mm	Epaisseur 3.10mm				
6	132272	-	Spessore 3.20mm	Epaisseur 3.20mm				
6	132273	-	Spessore 3.30mm	Epaisseur 3.30mm				
6	132274	-	Spessore 3.40mm	Epaisseur 3.40mm				
7	027350	2	Cuscinetto	Roulement				



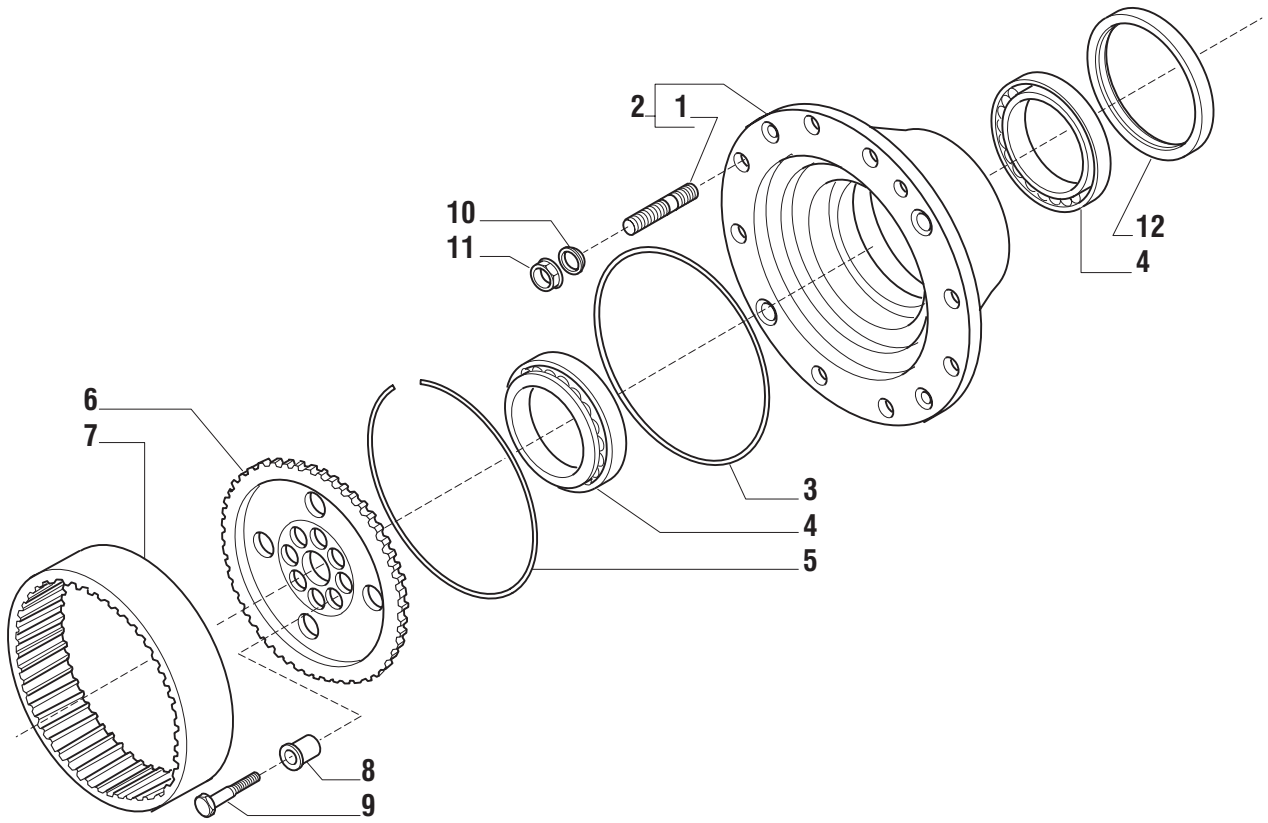
Pos.	Ref.	Q.ty	Descrizione	Description	Kit	From S/N	To S/N	Note
1	125552	12	Vite M10x75	Vis M10x1.5x75				
2	137972	1	Scatola differenziale	Boitier differentiel				
3	027309	2	Cuscinetto	Roulement				
4	107400	2	Ghiera	Embout lateral				
5	136156	2	Fermo ghiera	Plaque d'arrêt				
6	128440	2	Vite M6x10	Vis M6x10				
7	110642	2	Disco bloc. diff.	Disque differentiel				
8	110643	10	Controdisco bloc. diff.	Contre-disque differentiel				
9	110644	8	Disco bloc. diff.	Disque differentiel				
10	066759	1	Kit ingr. differenziale	Kit differentiel				
11	115730	4	Ralla rasamento	Rondelle de butée	066759			
12	116369	2	Perno	Axe	066759			



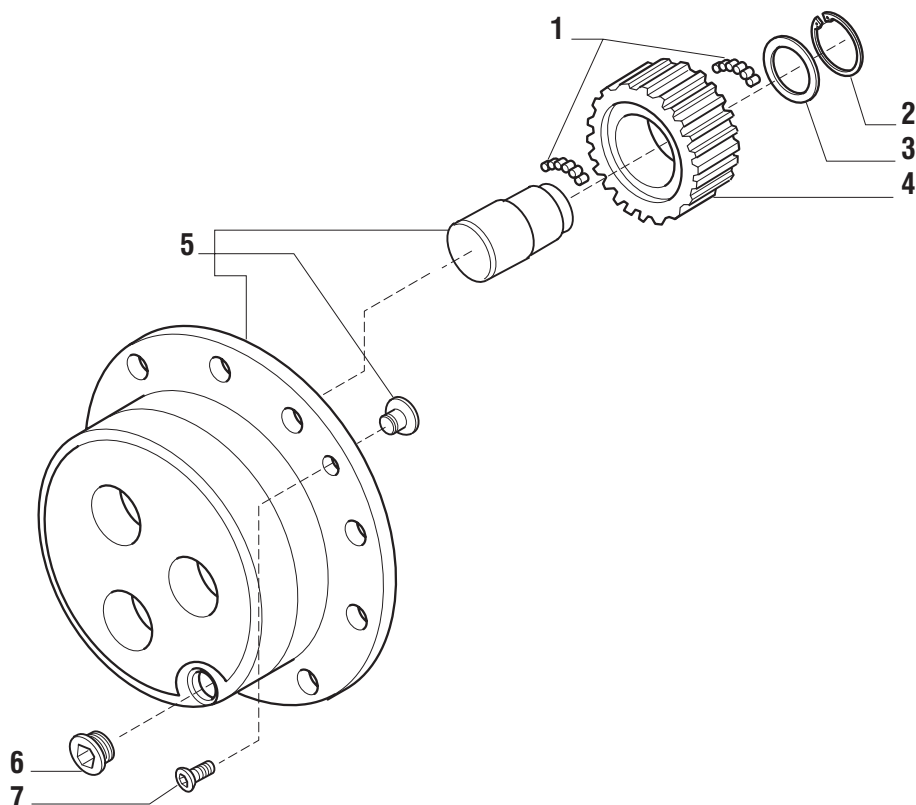
Pos.	Ref.	Q.ty	Descrizione	Description	Kit	From S/N	To S/N	Note
1	144607	2	Doppio giunto	Double joint				
2	046218	2	Forcella (lato diff.)	Fourche (cote diff.)				
3	046215	2	Corpo centrale	Corps central				
4	046217	4	Crociera	Croisillon				
5	046175	2	Forcella (lato ruota)	Fourche (cote roue)				
6	046216	16	Anello d'arresto	Anneau d'arrêt				
7	141366	2	Rondella rasamento	Rondelle de butée				
8	141368	2	Rondella	Rondelle				
9	132165	2	Anello seeger	Anneau d'arret				



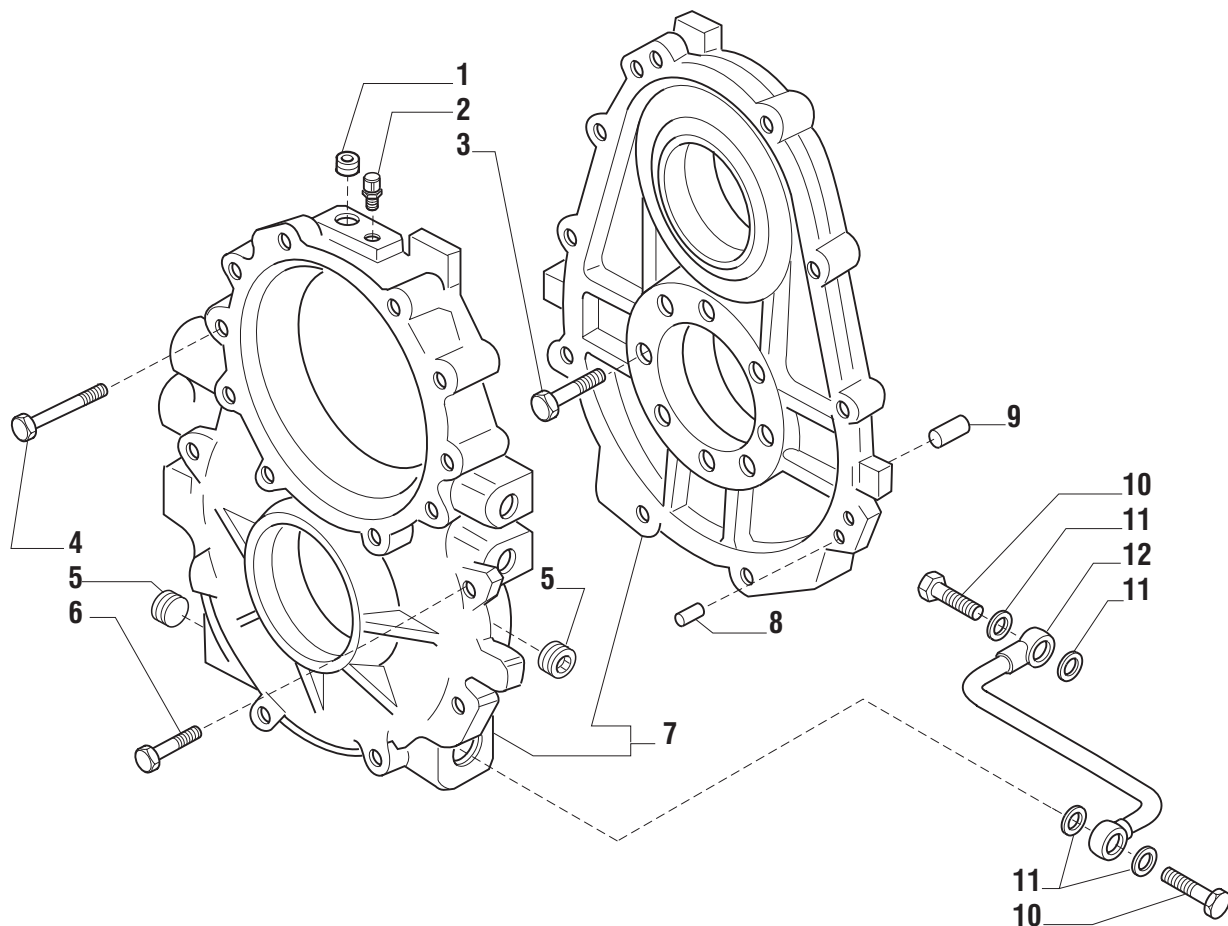
Pos.	Ref.	Q.ty	Descrizione	Description	Kit	From S/N	To S/N	Note
1	141939	2	Anello "Quadring"	Joint "Quadring"				
2	141937	4	Anello "Quadring"	Joint "Quadring"				
3	135966	2	Pistone freno pos.	Piston				
4	136644	2	Controdisco freno	Contre-disque				
5	136112	6	Disco freno	Disque				
6	136155	6	Controdisco freno	Contre-disque				
7	136648	2	Manicotto traino	Moyeu				
8	135572	2	Anello	Joint				
9	135998	2	Manicotto	Moyeu				
10	135964	4	Molla tazza	Rondelle "Belleville"				
11	135965	2	Pistone freno neg.	Piston				
12	141938	2	Anello "Quadring"	Joint "Quadring"				
13	024756	6	Rondella	Rondelle				
14	141936	6	Anello OR	Joint OR				
15	135967	6	Perno di spinta	Axe				
16	141935	6	Anello OR	Joint OR				
17	066573	2	Kit self-adjust	Kit self-adjust				



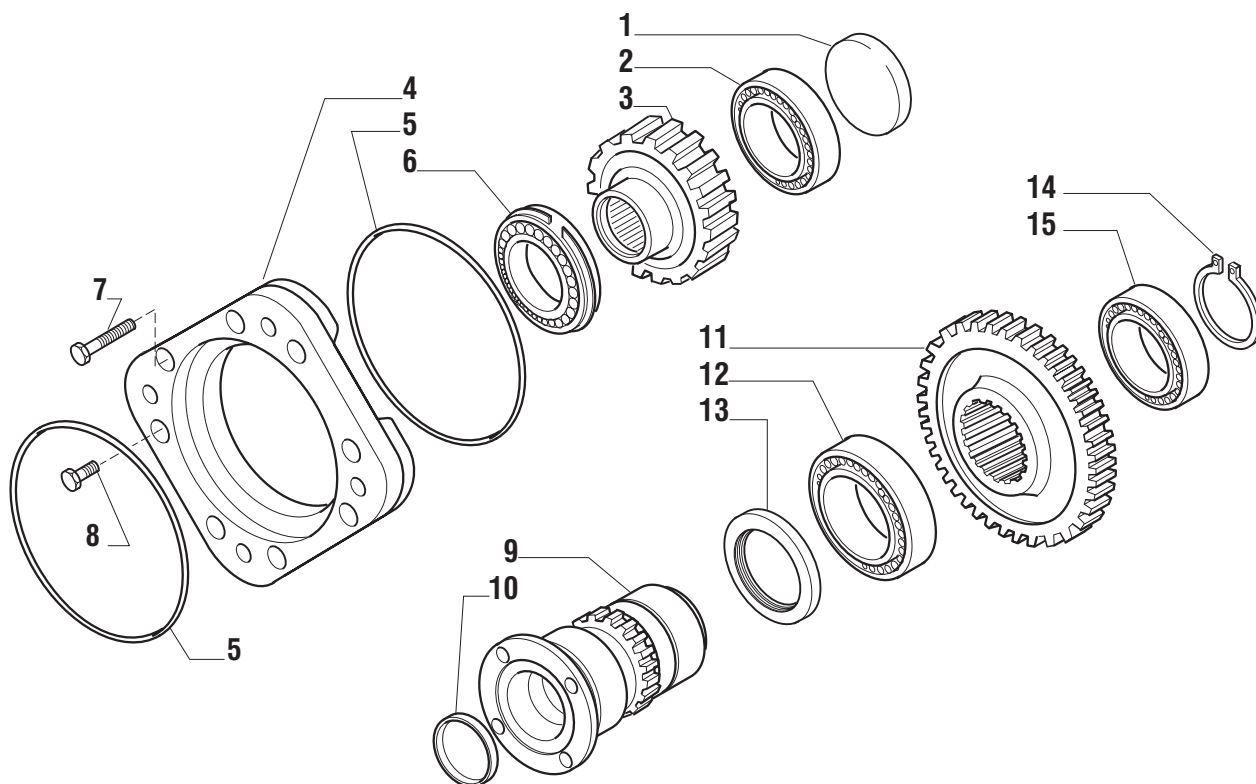
Pos.	Ref.	Q.ty	Descrizione	Description	Kit	From S/N	To S/N	Note
1	130679	8*	Prigioniero	Gujon	068030			
2	068030	2	Kit mozzo ruota	Kit moyeu de roue				
3	028603	2	Anello OR	Joint OR				
4	118370	4	Cuscinetto	Roulement				
5	125344	2	Anello	Joint				
6	134298	2	Mozzo fermo corona	Moyeu porte-courone				
7	134299	2	Corona epicicloideale	Couronne dentée				
8	141196	16	Bussola centraggio	Douille de centrage				
9	140259	16	Vite M12x45	Vis M12x45				
10	119505	16	Rondella	Rondelle				
11	115812	16	Dado M22x1.5	Ecrou M22x1.5				
12	047702	2	Tenuta a cassetto	Joint a cassette				



Pos.	Ref.	Q.ty	Descrizione	Description	Kit	From S/N	To S/N	Note
1	028370	33.6	Rullini 5x10 (a decine)	Roulement (dizaines)				
2	024793	6	Anello seeger	Anneau d'arret				
3	135366	6	Ralla	Rondelle de butée				
4	135947	6	Ingranaggio Z=23	Engrenage Z=23				
5	066285	2	Kit treno portasatelliti	Kit porte satellites				
6	125280	2	Tappo M30x2	Bouchon M30x2				
7	020490	4	Vite M8x20	Vis M8x20				



Pos.	Ref.	Q.ty	Descrizione	Description	Kit	From S/N	To S/N	Note
1	021567	1	Tappo M16x1.5	Bouchon M16x1.5				
2	104988	1	Sfiato M10x1	Reniflard M10x1				
3	021097	8	Vite M12x55	Vis M12x55				
4	020868	2	Vite M10x75	Vis M10x75				
5	128050	2	Tappo M24x1.5	Bouchon M24x1.5				
6	020864	6	Vite M10x55	Bouchon M10x55				
7	128571	1	Scatola trasmissione	Boitier transmission				
8	072259	4	Spina D10x25	Goupille D10x25				
9	121710	1	Spina D12x25	Goupille D12x25				
10	128785	2	Vite M24x1.5	Vis M24x1.5				
11	023271	4	Rondella	Rondelle				
12	134134	1	Tubo ricircolo olio	Tuyau de huile				



Pos.	Ref.	Q.ty	Descrizione	Description	Kit	From S/N	To S/N	Note
1	109747	1	Tappo 80x12	Bouchon 80x12				
2	025741	1	Cuscinetto	Roulement				
3	137589	1	Albero superiore	Arbre superieur				
4	136878	1	Flangia	Bride				
5	028611	2	Anello OR	Joint OR				
6	025820	1	Cuscinetto	Roulement				
7	021434	2	Vite M10x90	Vis M10x90				
8	021412	6	Vite M10x35	Vis M10x35				
9	131757	1	Albero inferiore	Arbre inferieur				
10	130667	1	Tappo D.42x12	Bouchon D42x12				
11	127959	1	Ingranaggio Z=65	Engrenage Z=65				
12	025743	1	Cuscinetto	Roulement				
13	025296	1	Anello di tenuta	Joint combiné				
14	024816	1	Anello seeger D.65	Anneau d'arret D.65				
15	025742	1	Cuscinetto	Roulement				

Kit ref.	Ref.	Descrizione	Description	Q.ty	From S/N	To S/N	Note
066090	-	Kit coppia conica	Kit couple conique	-			
-	-	Coppia conica Z=13/31	Couple conique Z=13/31	1			
-	125829	Rondella 50x40.5x2	Rondelle 50x40.5x2	2			
-	125806	Distanziale elastico	Entretoise elastique	1			
-	115054	Ghiera serraggio M40x1.5	Collier de serrage M40x1.5	1			
-	113717	Rondella fermo ghiera	Rondelle d'arrêt	1			
066759	-	Kit ingranag. differenziale	Kit différentiel	-			
-	115730	Rondella spallamento	Rondelle de butée	4			
-	116369	Perno	Axe	2			
-	-	Ingranaggio Z=12	Engrenage Z=12	4			
-	-	Ingranaggio Z=18	Engrenage Z=18	2			
068030	-	Kit mozzo ruota	Kit moyeu de roue	-			
-	130679	Prigioniero	Goujon	8			
-	-	Mozzo ruota	Moyeu de roue	1			
066285	-	Kit treno portasatelliti	Kit porte satellites	-			
-	-	Pattino d'arresto	Patin d'arrêt	1			
-	-	Treno portasatelliti	Porte satellites	1			
-	-	Perno	Axe	3			
066573	-	Kit self-adjust	Kit self-adjust	-			
-	-	Vite	Vis	3			
-	-	Boccola	Bague	3			
-	-	Spina	Goupille	3			
-	-	Molla tazza	Rondelle Belleville	18			
-	-	Molla tazza	Rondelle Belleville	3			