



# **CARRARO**

**Catalogo Parti Di Ricambio**

**Spare Parts List**

**ASSALE MR3**

**AXLE MR3**

**REF. 140090**

**INDICE****INDEX**

**1.0.0** Corpo assale  
Axle housing

**2.0.0** Coppia conica  
Bevel gear set

**3.0.1** Differenziale  
Differential

**4.0.1** Freni  
Brakes

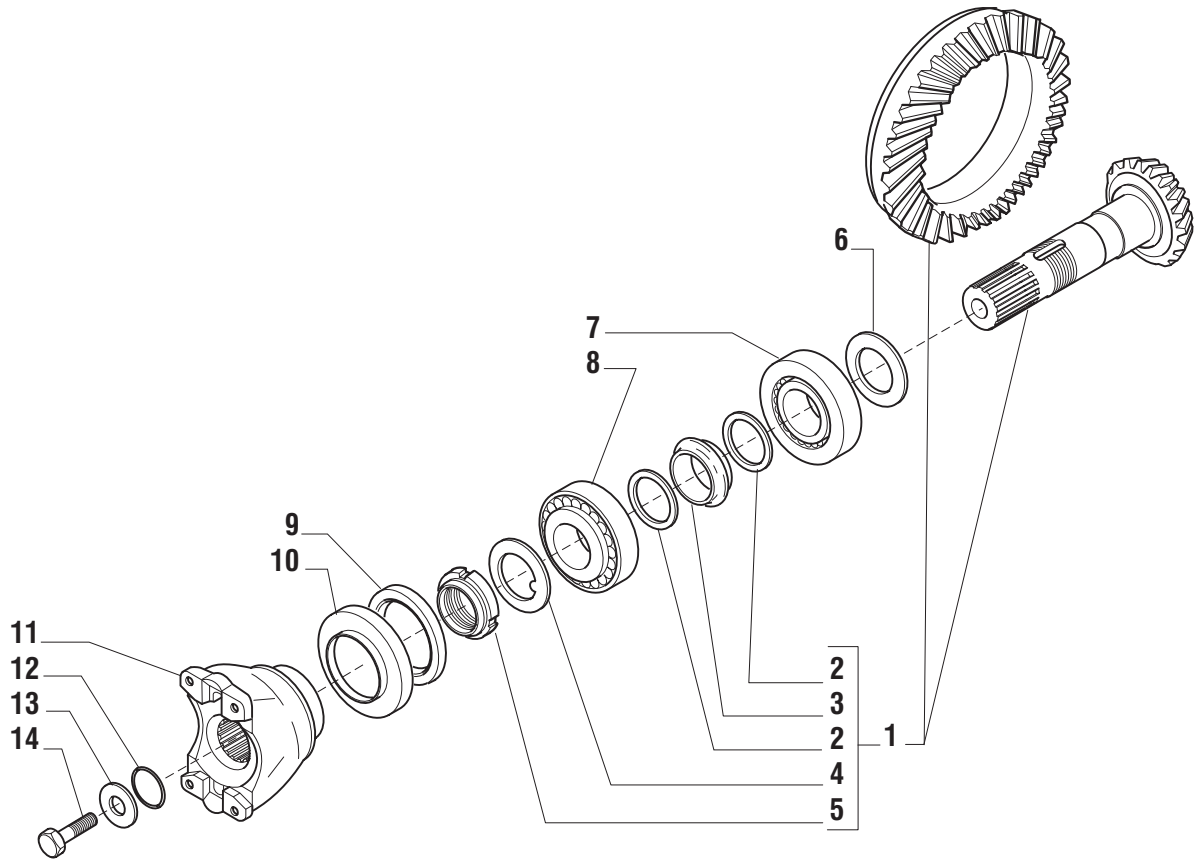
**5.0.0** Mozzo ruota e treno portasatelliti  
Wheel hub and planetary carrier

**5.0.1** Mozzo ruota e treno portasatelliti  
Wheel hub and planetary carrier

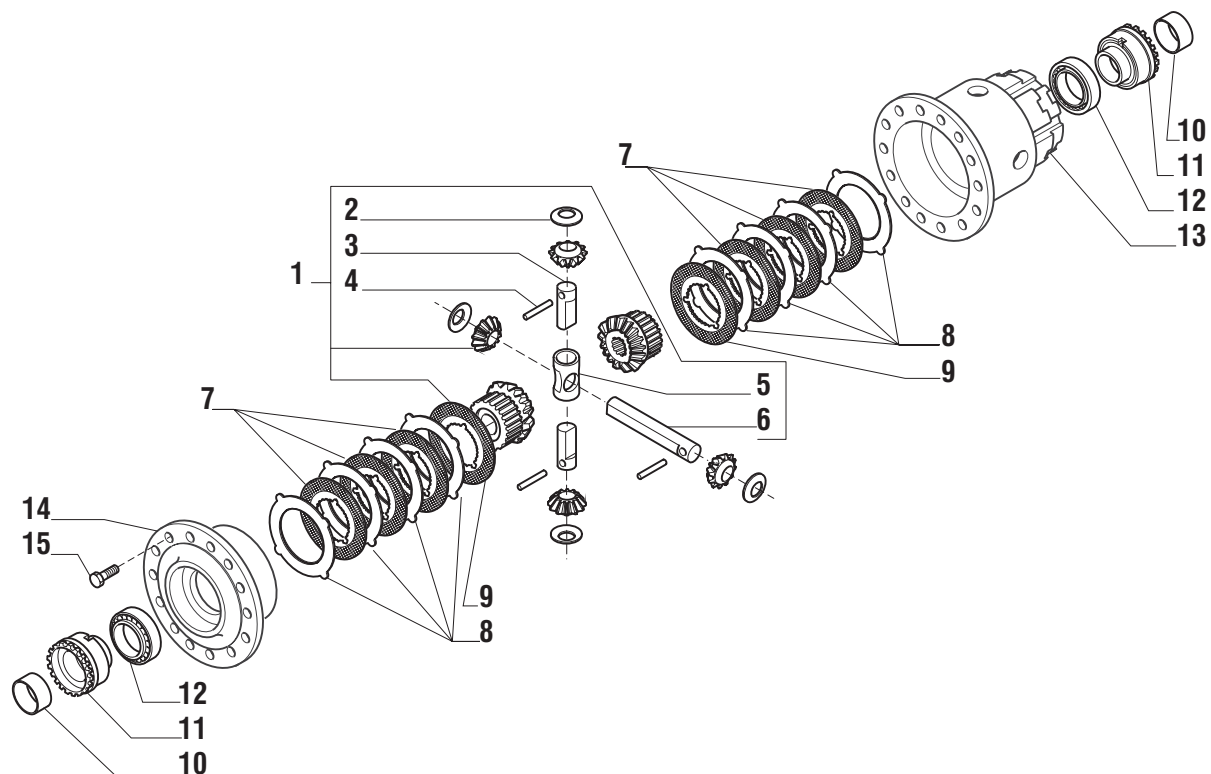
**6.0.1** Sommario kit  
Kit summary

**Il presente catalogo è valido a partire dal N° di matricola 101.  
This catalogue is valid from serial number 101.**

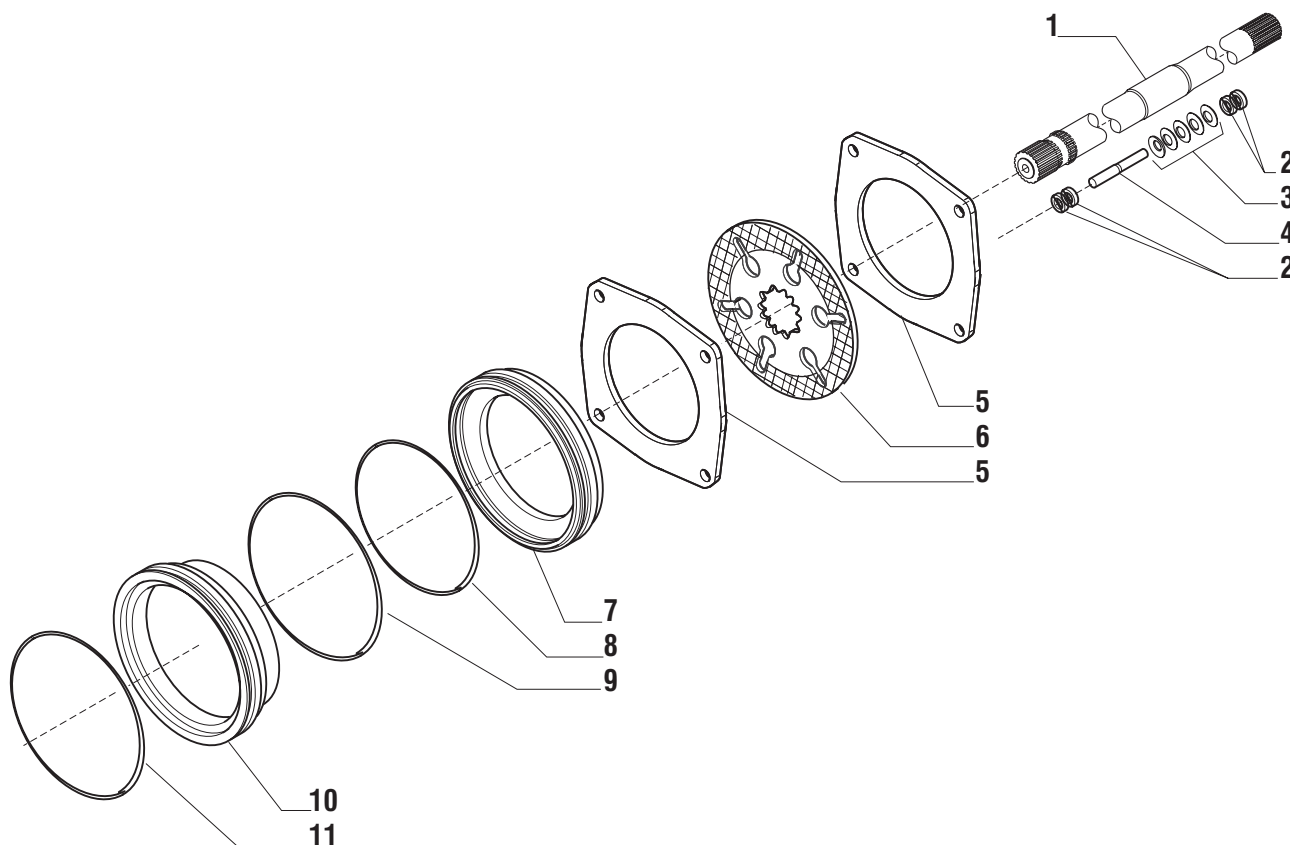




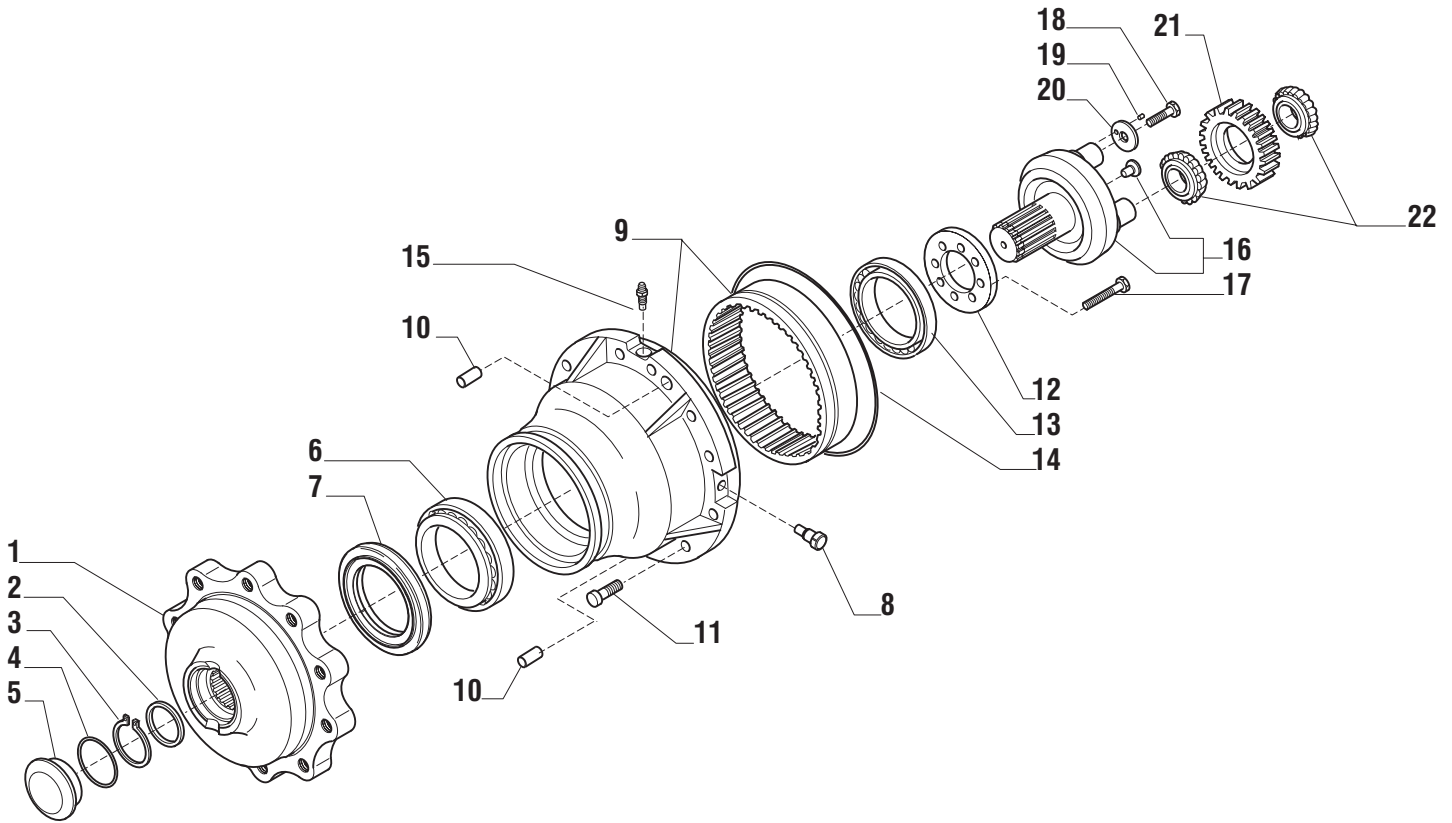
Pos.	Ref.	Q.ty	Descrizione	Description	Kit	From S/N	To S/N	Note
1	066911	1	Kit coppia conica 10/32	Bevel gear set 10/32				
2	142213	2	Rondella 60x50.5x2	Washer 60x50.5x2	066911			
3	142212	1	Distanziale elastico	Elastic spacer	066911			
4	144513	1	Rondella fermo ghiera	Lockwasher	066911			
5	139149	1	Ghiera M50x1.5	Ring nut M50x1.5	066911			
6	144502	-	Spessore 2.5 mm	Shim 2.5 mm				
6	144503	-	Spessore 2.6 mm	Shim 2.6 mm				
6	144504	-	Spessore 2.7 mm	Shim 2.7 mm				
6	144505	-	Spessore 2.8 mm	Shim 2.8 mm				
6	144506	-	Spessore 2.9 mm	Shim 2.9 mm				
6	144507	-	Spessore 3.0 mm	Shim 3.0 mm				
6	144508	-	Spessore 3.1 mm	Shim 3.1 mm				
6	144509	-	Spessore 3.2 mm	Shim 3.2 mm				
6	144510	-	Spessore 3.3 mm	Shim 3.3 mm				
6	144511	-	Spessore 3.4 mm	Shim 3.4 mm				
7	027396	1	Cuscinetto conico	Tapered bearing				
8	027678	1	Cuscinetto conico	Tapered bearing				
9	142203	1	Anello di tenuta	Seal ring				
10	142204	1	Coperchio	Cover				
11	141781	1	Flangia	Flange				
12	028623	1	Anello OR	O.ring				
13	129924	1	Rondella	Washer				
14	123918	1	Vite M12x25	Bolt M12x25				



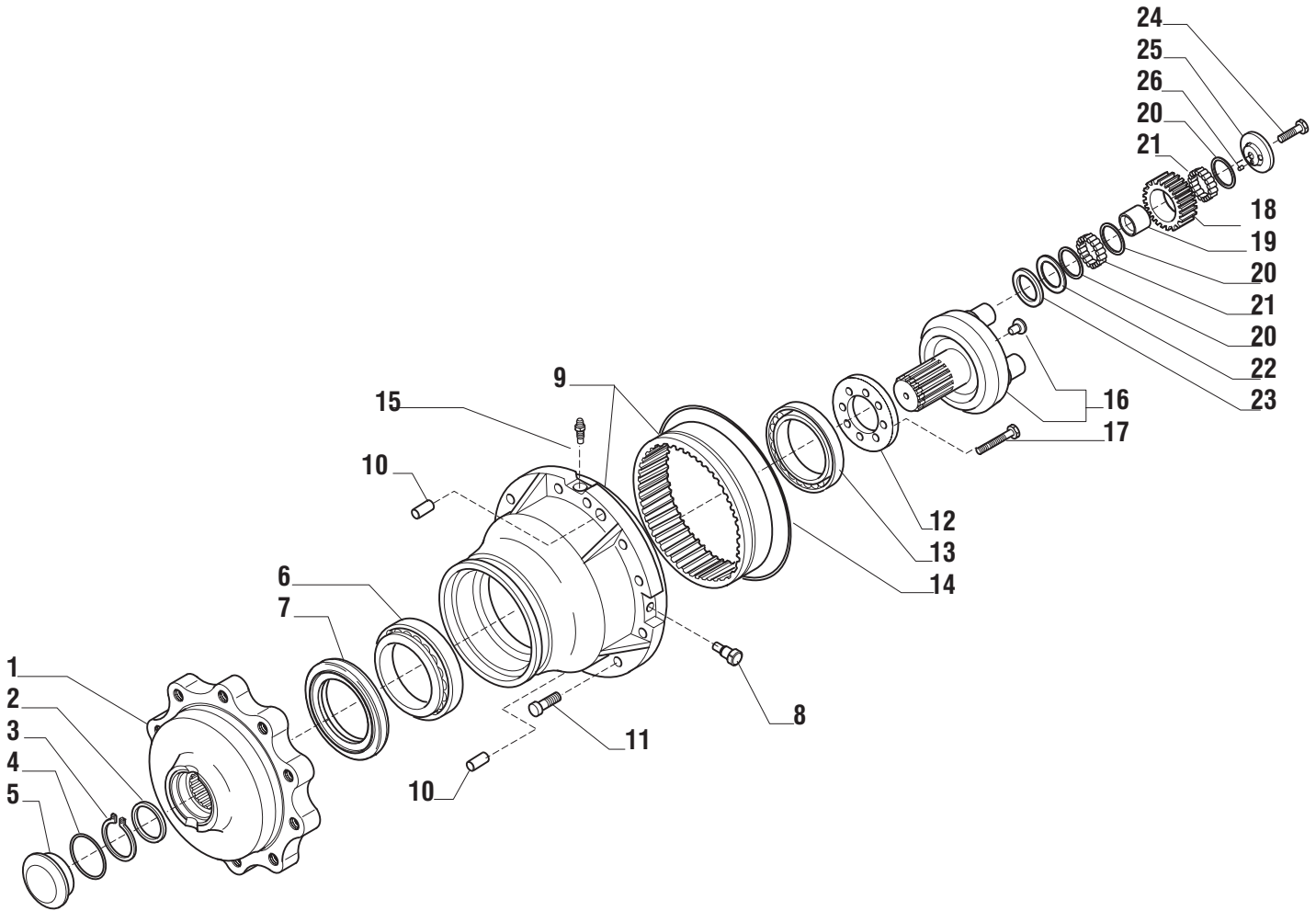
Pos.	Ref.	Q.ty	Descrizione	Description	Kit	From S/N	To S/N	Note
1	<b>066912</b>	1	Kit ingran. differenziale	Differential kit				
2	<b>140098</b>	4	Ralla	Thrust washer	<b>066912</b>			
3	<b>141784</b>	2	Perno sat. differenziale	Differential pin	<b>066912</b>			
4	<b>141714</b>	3	Spina 7x101	Pin 7x101	<b>066912</b>			C.M. 7521/P12
5	<b>142211</b>	1	Crocera differenziale	Diff. pin retainer	<b>066912</b>			
6	<b>141785</b>	1	Perno sat. differenziale	Differential pin	<b>066912</b>			
7	<b>145403</b>	6	Disco differenziale	Diff. friction plate				
8	<b>145404</b>	8	Controdisco differenziale	Diff. counter plate				
9	<b>145402</b>	2	Disco differenziale	Diff. friction plate				
10	<b>125390</b>	2	Bronzina	Bushing				
11	<b>142202</b>	2	Supporto cuscinetto diff.	Diff. bearing carrier				
12	<b>027343</b>	2	Cuscinetto conico	Tapered bearing				
13	<b>140092</b>	1	Scatola differenziale	Differential housing				
14	<b>140089</b>	1	Coperchio scatola diff.	Diff. housing cover				
15	<b>127925</b>	14	Vite M14x40	Bolt M14x40				



Pos.	Ref.	Q.ty	Descrizione	Description	Kit	From S/N	To S/N	Note
1	141775	2	Semiassa L=823 Z=12	Half-shaft L=823 Z=12				
2	142209	32	Spessore	Shim				
3	141786	40	Molle a tazza	Belleville washer				
4	142576	8	Perno controdismi	Pin				
5	141777	4	Controdisco freno	Brake sep. Plate				
6	141776	2	Disco freno	Brake plate				
6	145139	2	Disco freno	Brake plate				C.M. 7521/P12
7	141780	2	Pistone freno	Brake piston				
8	142206	2	Anello OR	O.ring				
9	142207	2	Anello OR	O.ring				
10	141779	2	Cilindro freno	Brake cylinder				
11	028649	2	Anello OR	O.ring				

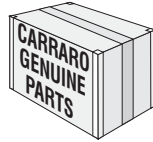


Pos.	Ref.	Q.ty	Descrizione	Description	Kit	From S/N	To S/N	Note
1	140084	2	Asse ruota	Wheel flange				
2	142214	2	Spessore	Shim				
3	024817	2	Anello seeger	Snap ring				
4	028662	2	Anello OR	O.ring				
5	142210	2	Coperchio asse ruota	Plug				
6	119970	2	Cuscinetto conico	Tapered bearing				
7	141782	2	Anello di tenuta	Seal ring				
8	021548	2	Tappo M18x1.5	Plug M18x1.5				
9	066916	1	Kit mozzo ruota SX	LH wheel hub kit				
9	066917	1	Kit mozzo ruota DX	RH wheel hub kit				
10	117339	4	Spina 16x40	Pin 16x40				
11	021967	24	Vite M14x45	Bolt M14x45				
12	141778	2	Ralla cuscinetto ruota	Retainer washer				
13	133467	2	Cuscinetto conico	Tapered bearing				
14	028565	2	Anello OR	O.ring				
15	116792	2	Sfiato olio M10x1	Bleeder M10x1				
16	066913	2	Kit treno portasatelliti	Planetary carrier assy				
17	142215	16	Vite M12x55	Bolt M12x55				
18	127217	6	Vite M12x40	Bolt M12x40				
19	028370	0.6	Rullino 5x10 (decine)	Pin 5x10 (ten)				
20	140088	2	Ralla fermo cusc.	Retainer washer				
21	140087	6	Ingranaggio sat. epic. Z=23	Epic. gear Z=23				
22	142208	12	Cuscinetto	Bearing				



Pos.	Ref.	Q.ty	Descrizione	Description	Kit	From S/N	To S/N	Note
1	140084	2	Asse ruota	Wheel flange				
2	142214	2	Spessore	Shim				
3	024817	2	Anello seeger	Snap ring				
4	028662	2	Anello OR	O.ring				
5	142210	2	Coperchio asse ruota	Plug				
6	119970	2	Cuscinetto conico	Tapered bearing				
7	141782	2	Anello di tenuta	Seal ring				
8	021548	2	Tappo M18x1.5	Plug M18x1.5				
9	066916	1	Kit mozzo ruota SX	LH wheel hub kit				
9	066917	1	Kit mozzo ruota DX	RH wheel hub kit				
10	117339	4	Spina 16x40	Pin 16x40				
11	021967	24	Vite M14x45	Bolt M14x45				
12	141778	2	Ralla cuscinetto ruota	Retainer washer				
13	133467	2	Cuscinetto conico	Tapered bearing				
14	028565	2	Anello OR	O.ring				
15	116792	2	Sfiato olio M10x1	Bleeder M10x1				
16	066954	2	Kit treno portasatelliti	Planetary carrier assy				
17	142215	16	Vite M12x55	Bolt M12x55				
18	144949	6	Ingranaggio sat. epic. Z=23	Epic. gear Z=23				
19	144954	6	Bussola	Bush				
20	144952	18	Spessore	Shim				
21	132132	468	Rullino 5x25.8	Needles bearing 5x25.8				
22	144951	6	Ralla rasamento	Thrust washer				
23	144955	6	Spessore rasamento	Spacer				
24	127217	6	Vite M12x40	Bolt M12x40				
25	144950	6	Ralla fermo cuscinetti	Lock washer				
26	028367	6	Rullino 7x10	Roller 7x10				





Kit ref.	Ref.	Descrizione	Description	Q.ty	From S/N	To S/N	Note
<b>066911</b>	-	Kit coppia conica 10/32	Bevel gear set 10/32	-			
-	-	Coppia conica 10/32	Bevel gear 10/32	1			
-	142213	Rondella 60x50.5x2	Washer 60x50.5x2	2			
-	142212	Distanziale elastico	Elastic spacer	1			
-	144513	Rondella fermo ghiera	Lockwasher	1			
-	139149	Ghiera M50x1.5	Ring nut M50x1.5	1			
<b>066912</b>	-	Kit ingran. differenziale	Differential kit	-			
-	-	Ingran. plan. diff. Z=16	Side gear Z=16	2			
-	-	Ingran. sat. diff. Z=12	Spider gear Z=12	4			
-	140098	Ralla	Thrust washer	4			
-	141784	Perno sat. differenziale	Differential pin	2			
-	141714	Spina 7x101	Pin 7x101	3			
-	142211	Crocera differenziale	Diff. pin retainer	1			
-	141785	Perno sat. differenziale	Differential pin	1			
<b>066913</b>	-	Kit treno portasatelliti	Planetary carrier assy	-			
-	-	Treno portasatelliti	Planetary carrier	1			
-	-	Pattino arresto semiasse	Locking pad	1			
<b>066954</b>	-	Kit treno portasatelliti	Planetary carrier assy	-			
-	-	Treno portasatelliti	Planetary carrier	1			
-	-	Pattino arresto semiasse	Locking pad	1			
<b>066916</b>	-	Kit mozzo ruota SX	LH wheel hub kit	1			
-	-	Mozzo ruota	Wheel hub	1			
-	-	Corona epic Z = 60	Ring gear Z = 60	1			
<b>066917</b>	-	Kit mozzo ruota DX	RH wheel hub kit	1			
-	-	Mozzo ruota	Wheel hub	1			
-	-	Corona epic Z = 60	Ring gear Z = 60	1			