



CARRARO

Catalogo Parti Di Ricambio

Spare Parts List

ASSALE 26.11+ TB172

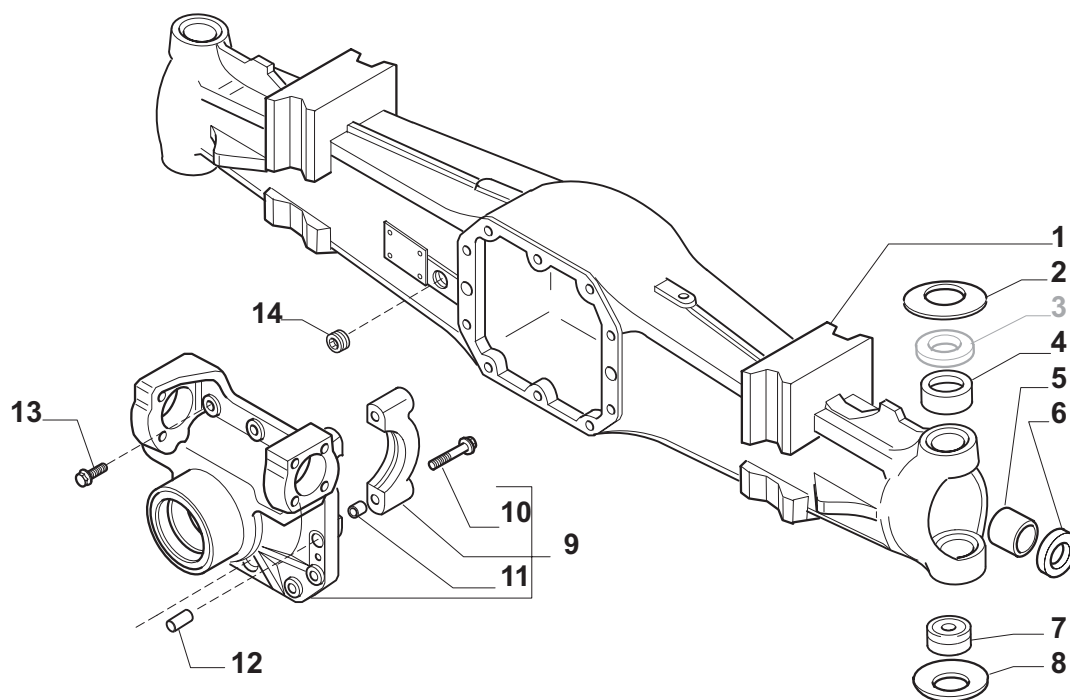
26.11+ TB172 AXLE

REF. 140112

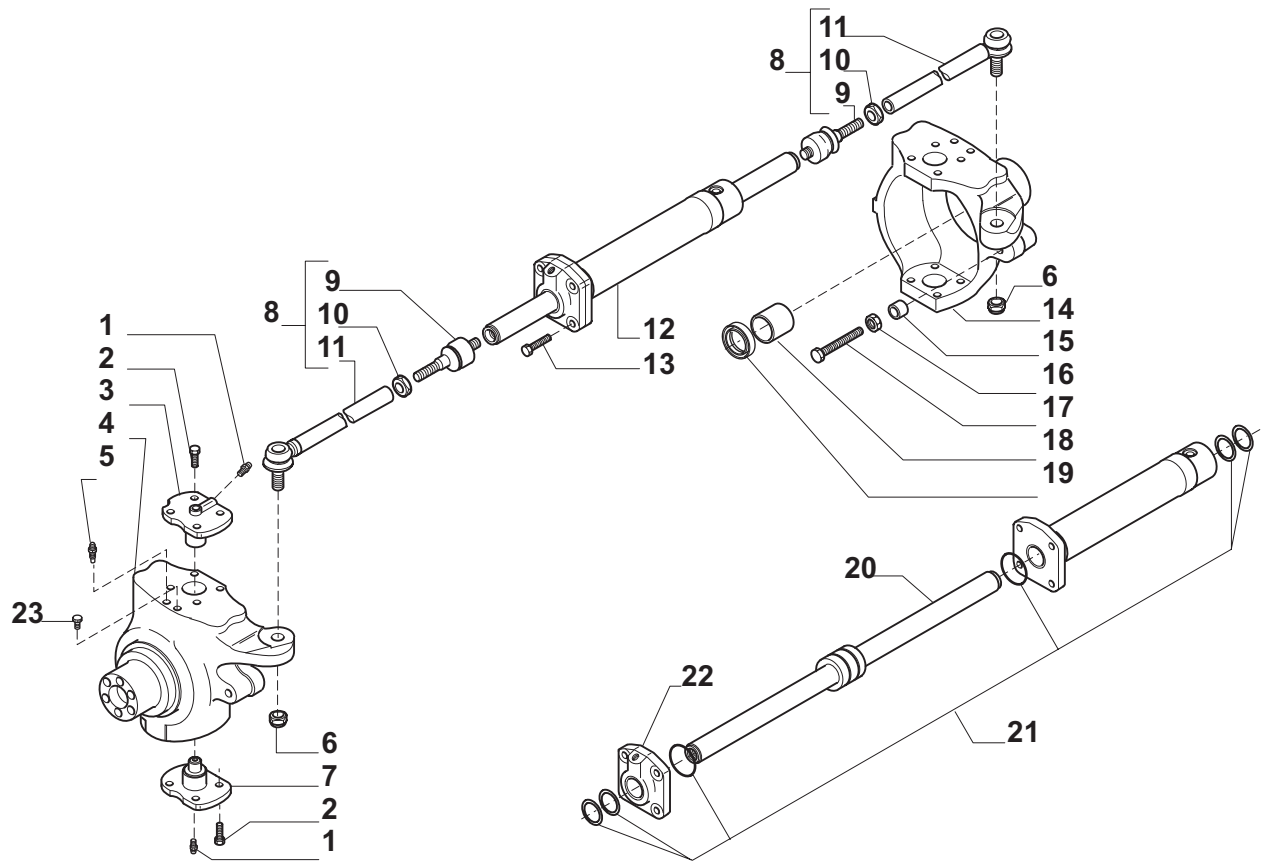
- 1.0.2 Corpo assale
Axle housing
- 2.0.1 Calotte e cilindro di sterzo
Swivel housings and steering cylinder
- 3.0.0 Coppia conica
Bevel gear set
- 4.0.0 Differenziale
Differential
- 5.0.0 Doppio giunto
Double U-joint
- 6.0.1 Mozzo ruota e freni
Wheel hub and brakes
- 7.01 Riduzione epicicloidale
Final reduction
- 8.0.1 Scatola trasmissione
Transmission housing
- 9.0.0 Albero e ingranaggi
Shaft and gears
- 10.0.0 Scatola freno
Brake housing
- 11.0.0 Sommario kit
Kit summary

Il presente catalogo è valido a partire dal N° di matricola 101.

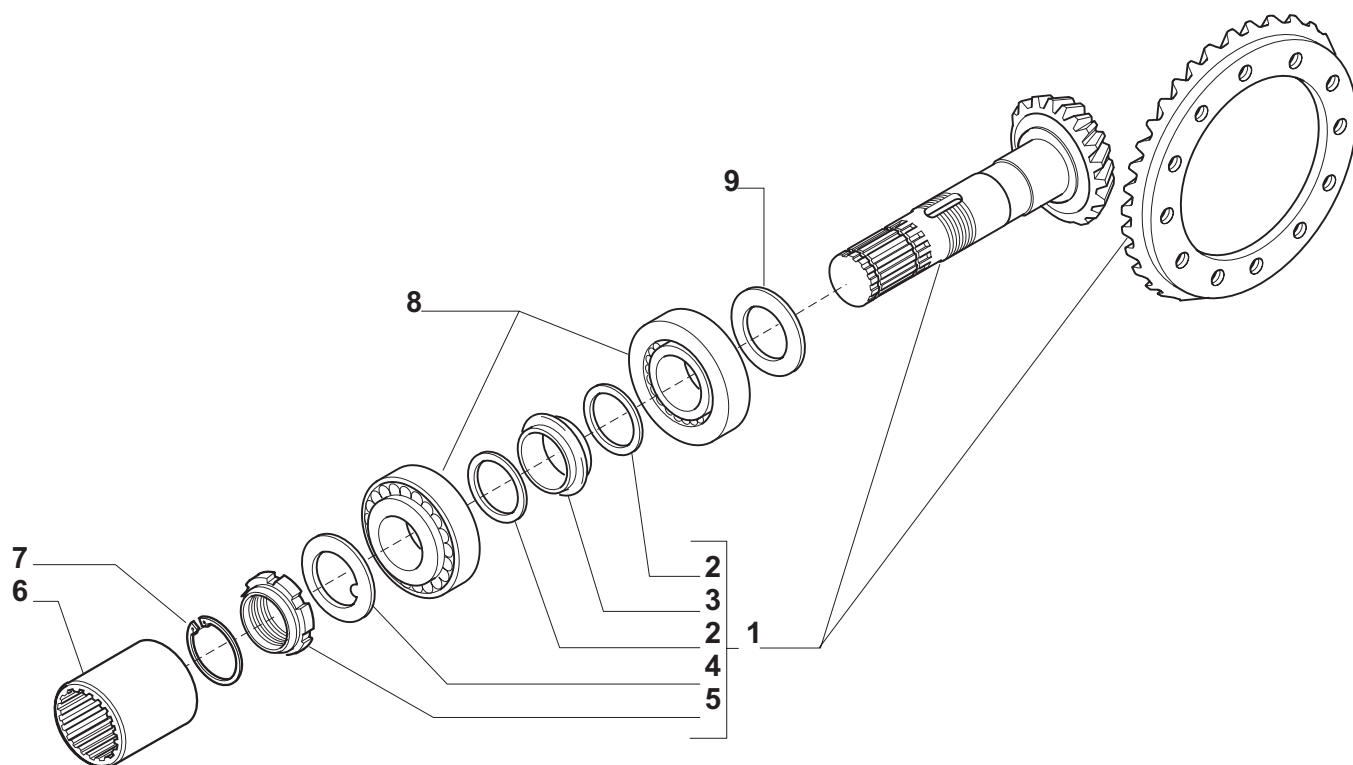
This catalogue is valid from serial number 101.



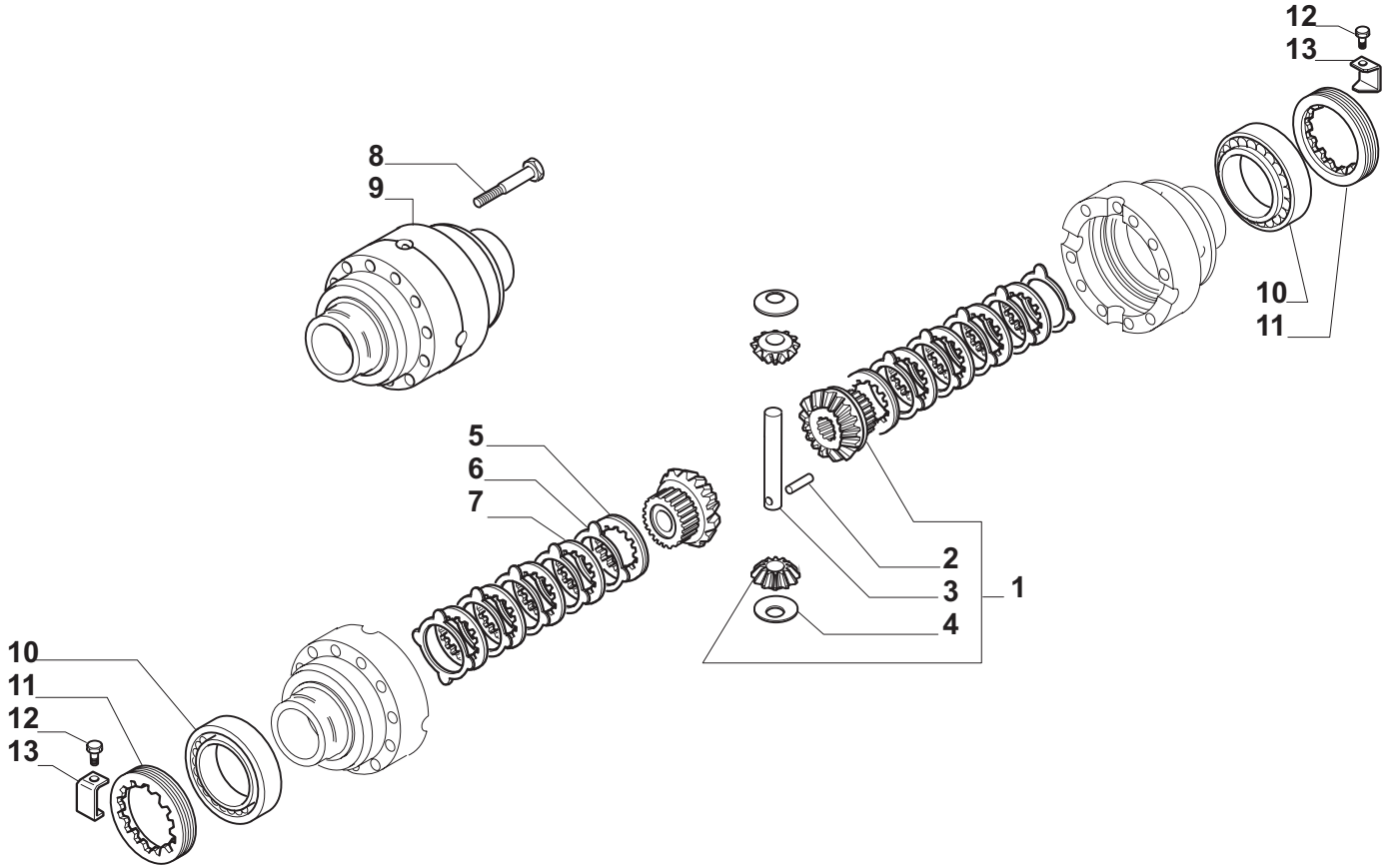
Pos.	Ref.	Q.ty	Descrizione	Description	Kit	Note
1	144537	1	Corpo assale	Axle housing		
2	125813	2	Molla tazza	Belleville washer		
3	131275	2	Spessore registro	Spacer		removed from s/n 1517
4	144557	2	Boccola	Bush		from s/n 1517 - was 124615
5	118504	2	Bronzina	Bush		
6	126398	2	Anello di tenuta	Seal ring		
7	027692	2	Snodo sferico	Spherical bearing		
8	128629	2	Molla tazza	Belleville washer		
9	128053	1	Supporto differenziale	Differential support		
10	126022	4	Vite M14x75	Bolt M14x75		
11	072235	4	Bussola	Bush		
12	087660	4	Spina D15x35	Pin D15x35		
13	125827	6	Vite M12x33	Bolt M12x33		
14	128050	1	Tappo M24x1.5	Plug M24x1.5		



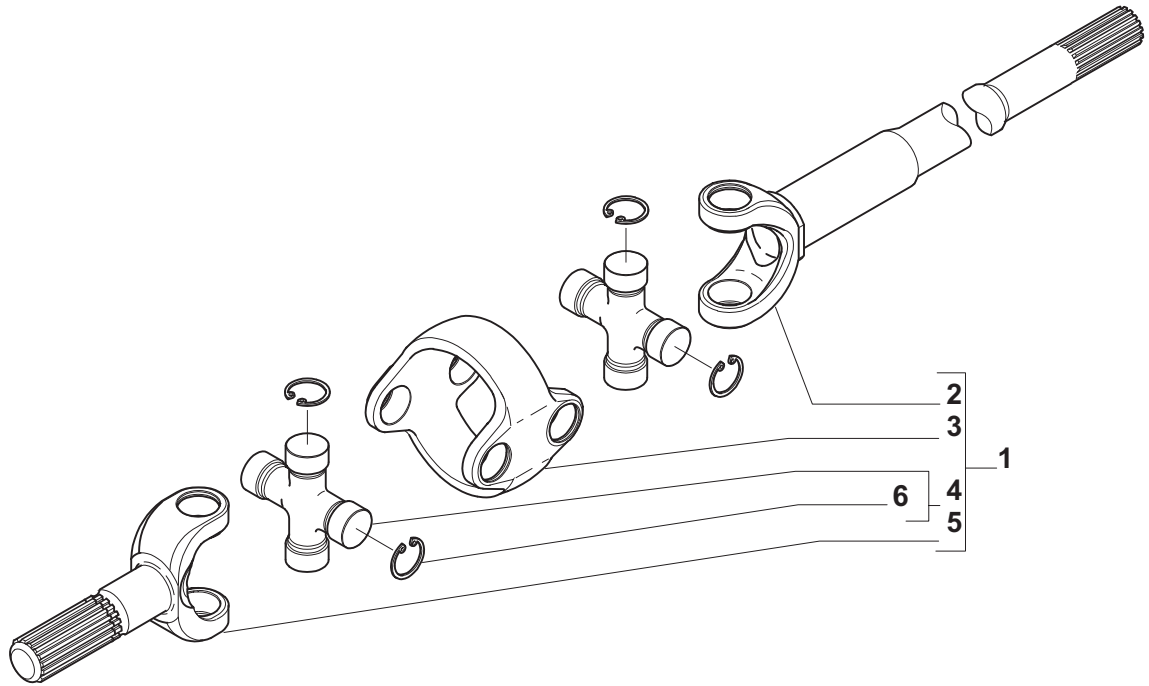
Pos.	Ref.	Q.ty	Descrizione	Description	Kit	Note
1	024210	4	Ingrassatore M6x1	Greaser nipple M6x1		
2	126921	16	Vite M12x30	Bolt M12x30		
3	128904	2	Perno snodo	King pin		
4	128379	1	Calotta SX	Swivel housing LH		
5	116792	2	Sfiato M10x1	Breather M10x1		
6	022437	2	Dado M18x1.5	Nut M18x1.5		
7	128903	2	Perno snodo	King pin		
8	129988	2	Asta di guida	Steering arm assy		
9	350440	2	Snodo sferico	Ball joint	129988	
10	022183	2	Dado M18x1.5	Nut M18x1.5	129988	
11	350643	2	Tirante	Tie rod	129988	
12	124427	1	Martinetto	Steering cylinder		
13	128534	4	Vite M12x45	Bolt M12x45		
14	128378	1	Calotta DX	Swivel housing RH		
15	128278	2	Bussola	Bush		
16	022129	2	Dado M16	Nut M16		
17	124748	2	Vite M16x75	Bolt M16x75		
18	125390	2	Bussola	Bush		
19	123208	2	Anello di tenuta	Seal ring		
20	049125	1	Stelo	Rod	124427	
21	049103	1	Kit guarnizioni	Oil seal kit	124427	
22	049126	1	Testa cilindro	Cylinder head	124427	
23	030740	2	Tappo M10x1	Plug M10x1		



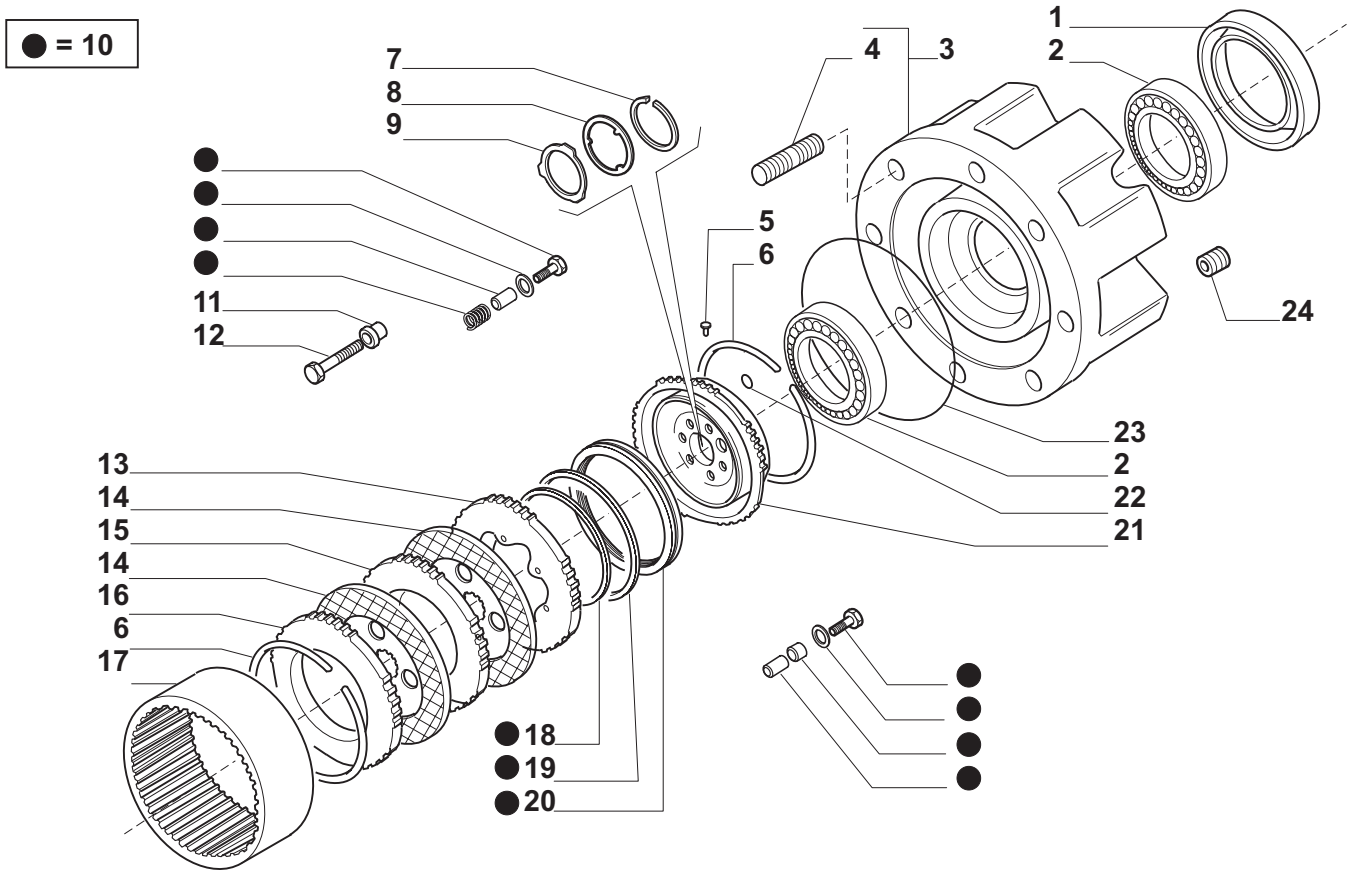
Pos.	Ref.	Q.ty	Descrizione	Description	Kit	Note
1	065672	1	Kit coppia conica Z13/32	Bevel gear set Z13/32		
2	125830	2	Rondella	Washer	065672	
3	125805	1	Distanziale elastico	Collapsible spacer	065672	
4	118446	1	Rondella fermo ghiera	Lockwasher	065672	
5	118445	1	Ghiera M35x1.5	Ring nut M35x1.5	065672	
6	129674	1	Manicotto	Sleeve		
7	024873	1	Anello seeger D.32	Snap ring D.32		
8	027349	2	Cuscinetto	Bearing		
9	118450	-	Spessore 2.50mm	Shim 2.50mm		
9	118452	-	Spessore 2.60mm	Shim 2.60mm		
9	118454	-	Spessore 2.70mm	Shim 2.70mm		
9	118456	-	Spessore 2.80mm	Shim 2.80mm		
9	118458	-	Spessore 2.90mm	Shim 2.90mm		
9	118460	-	Spessore 3.00mm	Shim 3.00mm		
9	118462	-	Spessore 3.10mm	Shim 3.10mm		
9	118464	-	Spessore 3.20mm	Shim 3.20mm		
9	118466	-	Spessore 3.30mm	Shim 3.30mm		
9	118468	-	Spessore 3.40mm	Shim 3.40mm		



Pos.	Ref.	Q.ty	Descrizione	Description	Kit	Note
1	066282	1	Kit ingr. differenziale	Differential kit		
2	024409	1	Spina D6x40	Pin D6x40	066282	
3	113494	1	Perno	Shaft	066282	
4	107771	2	Ralla rasamento	Thrust washer	066282	
5	110642	2	Disco bloc. diff.	Diff. plate		
6	110644	8	Disco bloc. diff.	Diff. plate		
7	110643	10	Controdisco bloc. diff.	Diff. drive plate		
8	125552	12	Vite M10x75	Bolt M10x75		
9	126014	1	Scatola differenziale	Differential housing		
10	027308	2	Cuscinetto	Bearing		
11	107400	2	Ghiera	Ring nut		
12	128440	2	Vite M6x10	Bolt M6x10		
13	107778	2	Fermo ghiera	Locking plate		



Pos.	Ref.	Q.ty	Descrizione	Description	Kit	Note
1	139530	2	Doppio giunto	Double joint		
2	046235	2	Semiassa (lato diff.)	Half-shaft (diff. Side)	139530	
3	046208	2	Corpo centrale	Central body	139530	
4	046209	4	Crocera	Spider	139530	
5	046228	2	Semiassa (lato ruota)	Half-shaft (wheel side)	139530	
6	046229	16	Anello seeger	Snap ring	139530	



Pos.	Ref.	Q.ty	Descrizione	Description	Kit	Note
1	047703	2	Anello di tenuta	Seal ring		
2	134293	4	Cuscinetto	Bearing		
3	065965	2	Kit mozzo ruota	Wheel hub kit		
4	123563	16	Prigioniero	Stud	065965	
5	023835	2	Rivetto	Rivet		
6	125344	4	Anello d'arresto	Lock ring		
7	024800	2	Anello seeger	Snap ring		
8	140024	2	Rondella	Washer		
9	139657	2	Ralla	Thrust washer		
10	066799	2	Kit self-adjust	Self-adjust kit		
11	127994	16	Bussola	Bush		
12	128658	16	Vite M10x45	Bolt M10x45		
13	139455	2	Controdisco	Drive plate		
14	126072	4	Disco	Plate		
15	126700	2	Controdisco	Drive plate		
16	126701	2	Controdisco	Drive plate		
17	126695	2	Corona Z=60	Crown gear Z=60		
18	126659	2	Anello "Quadring" 144.2X3.4	Quadring 144.2X3.4	066799	
19	126658	2	Anello "Quadring" 157.6X3.4	Quadring 157.6X3.4	066799	
20	126704	2	Pistone freno	Brake piston	066799	
21	139454	2	Mozzo fermo corona	Wheel carrier		
22	028526	4	Anello OR	O.ring		
23	028603	2	Anello OR	O.ring		
24	128050	2	Tappo M24x1.5	Plug M24x1.5		

Kit	Ref.	Descrizione	Description	Q.ty	Note
129988	-	Asta guida	Steering arm	-	
	350643	Tirante	Tie rod	1	
	022183	Dado	Nut	1	
	350400	Snodo sferico	Ball joint	1	
124427	-	Martinetto	Steering cylinder	-	
	049126	Testata martinetto	Steering cylinder head	1	
	049125	Stelo	Rod	1	
	049103	Kit guarnizioni	Gasket kit	1	
065672	-	Kit coppia conica	Bevel gear/pinion set	-	
	-	Coppia conica Z=13/32	Bevel gear/pinion Z=13/32	1	
	125830	Rondella	Washer	2	
	125805	Distanziale elastico	Collapsible spacer	1	
	118445	Ghiera M35x1.5	Ring nut M35x1.5	1	
	118446	Rondella fermo ghiera	Lockwasher	1	
066282	-	Kit ingr. differenziale	Differential kit	-	
	024409	Spina	Pin	1	
	113494	Perno	Shaft	1	
	107771	Rondella spallamento	Thrust washer	2	
	-	Ingranaggio Z=10	Gear Z=10	2	
	-	Ingranaggio Z=16	Gear Z=16	2	
139530	-	Doppio giunto	Double U-joint	-	
	046235	Semiassa (lato diff.)	Half-shaft (diff. side)	1	
	046208	Corpo centrale	Central body	1	
	046209	Crociera	Spider	2	
	046229	Anello d'arresto	Lock ring	8	
	046228	Semiassa (lato ruota)	Half-shaft (wheel side)	1	
065965	-	Kit mozzo ruota	Wheel hub kit	-	
	-	Mozzo ruota	Wheel hub	1	
	123563	Prigioniero	Stud	8	
065937	-	Kit treno portasatelliti	Planetary carrier kit	-	
	-	Treno portasatelliti	Planetary carrier	1	
	-	Perno sat. epic.	Shaft	1	
	-	Pattino arresto semiassa	Locking pad	1	
066799	-	Kit self-adjust	Self-adjust kit	-	
	-	Vite M6x30	Bolt M6x30	6	
	-	Spina	Pin	3	
	-	Rondella	Washer	6	
	-	Molla	Spring	3	
	126659	Anello Quadring 144.2X3.4	Quadring 144.2X3.4	1	
	126658	Anello Quadring 157.6X3.4	Quadring 157.6X3.4	1	
	126704	Pistone	Piston	1	
	-	Boccola	Bush	6	