



CARRARO

Catalogo Parti Di Ricambio

Spare Parts List

ASSALE 26.32M

AXLE 26.32M

REF. 140215

INDICE**INDEX****1.0.2** Corpo assale

Axle housing

2.0.2 Calotte e cilindro di sterzo

Swivel housing and steering cylinder

3.0.1 Coppia conica

Bevel gear/pinion

4.0.1 Differenziale

Differential

5.0.2 Doppio giunto

Double joint

6.0.1 Freni

Brakes

7.0.0 Comando freni

Brakes control

8.0.1 Mozzo ruota

Wheel hub

9.0.0 Riduzione epicicloidale

Epicycloidal reduction gears

10.0.1 Potenzometro

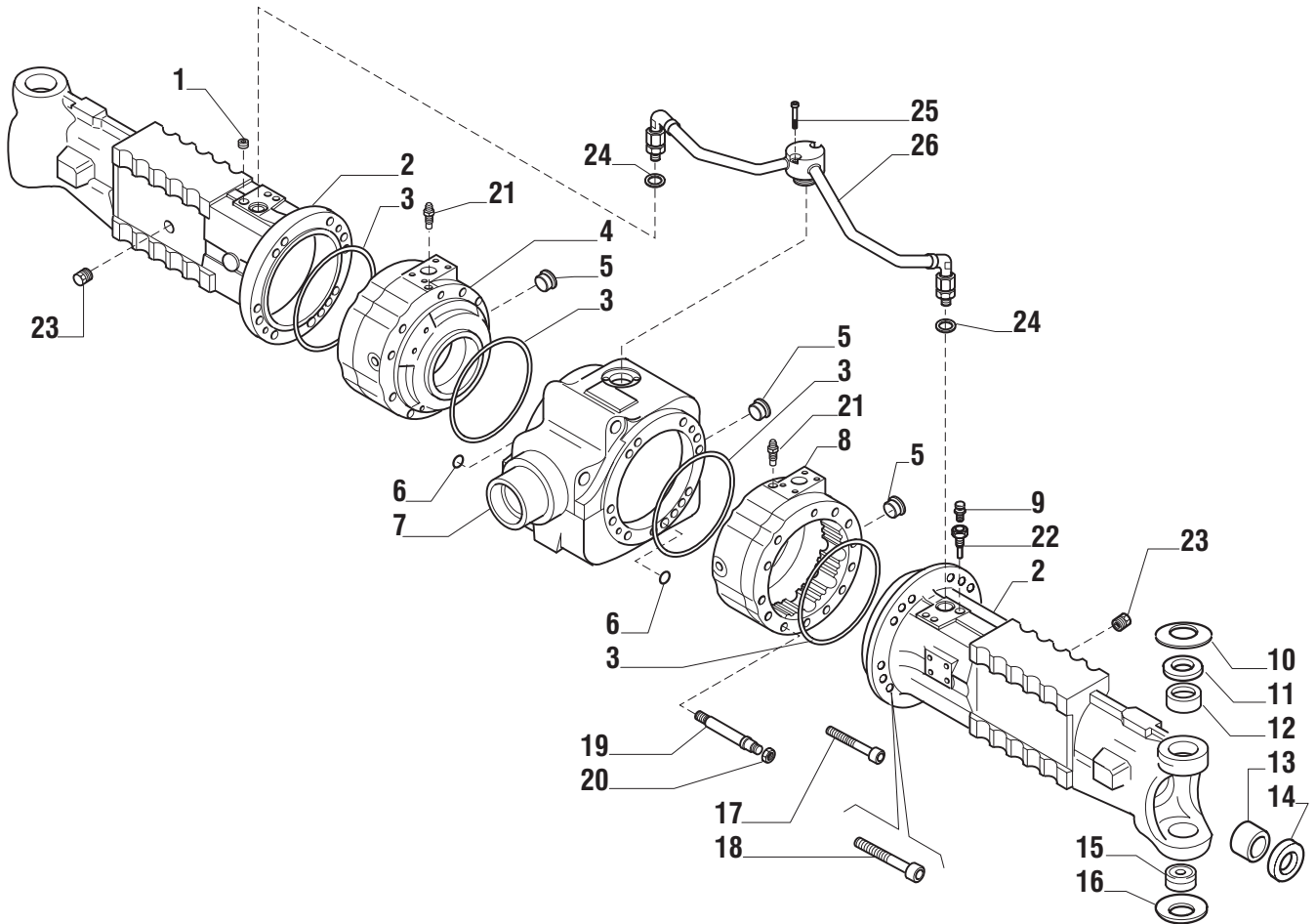
Potentiometer

11.0.1 Sommario kit

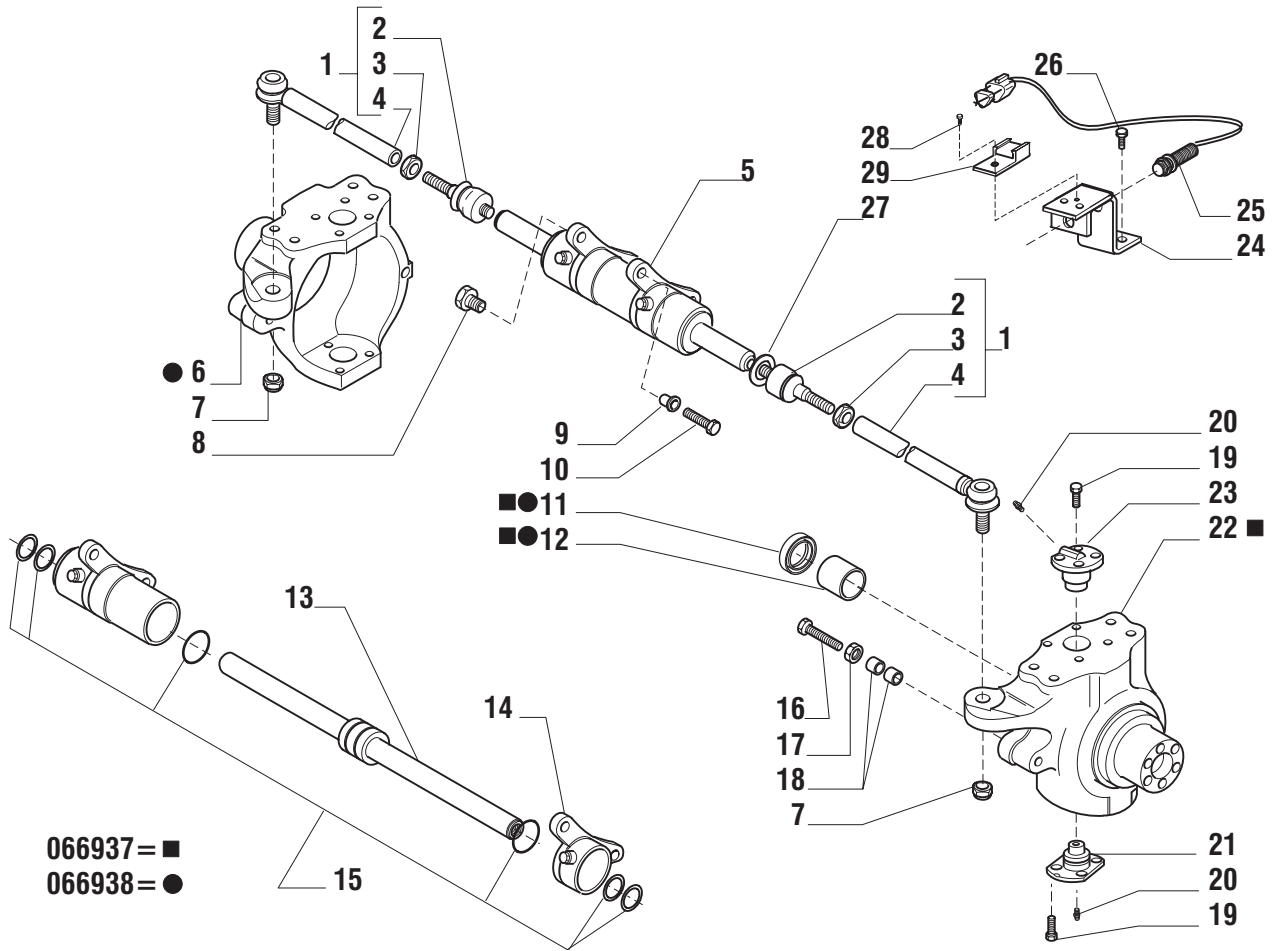
Kit summary

This catalogue is valid from serial number 101.

Il presente catalogo è valido a partire dal N° di matricola 101.

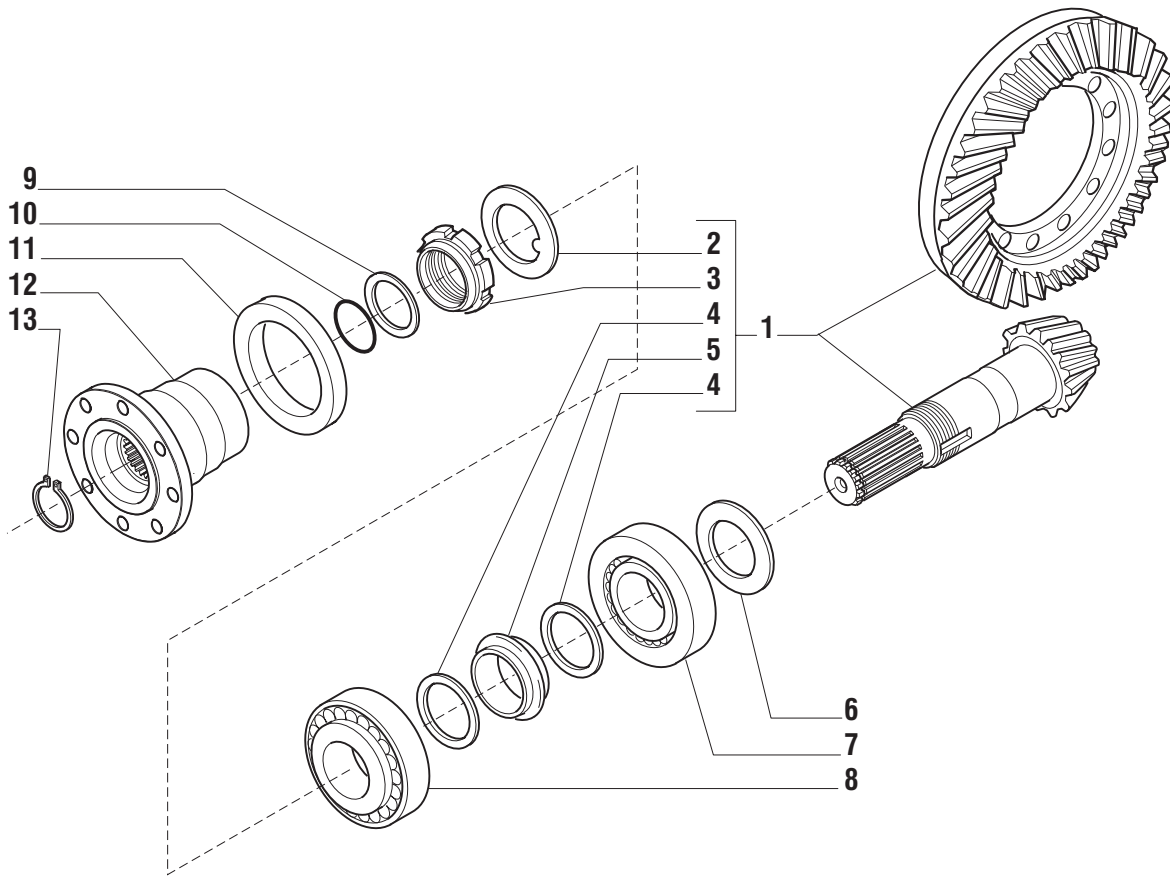


Pos.	Ref.	Q.ty	Descrizione	Description	Kit	From S/N	To S/N	Note
1	021558	1	Tappo M10x1	Plug M10x1				
2	145532	2	Tromba trave	Beam trumpet				CM 8118
3	028562	4	Anello OR	O.ring				
4	140473	1	Cilindro freno SX	Brake cylinder LH				
5	125280	3	Tappo M30x2	Plug M30x2				
6	028111	3	Anello OR	O.ring				
7	143287	1	Corpo centrale	Central body				CM 7821
8	140472	1	Cilindro freno DX	Brake cylinder RH				
9	137474	1	Sfiato M10x1	Breather M10x1				CM 7821
10	128632	2	Molla tazza	Belleville washer				
11	131276	2	Spessore registro	Spacer				
12	123660	2	Boccola	Bush				
13	116962	2	Bronzina	Bush				
14	145761	2	Anello di tenuta	Seal ring				CM 8118
15	027693	2	Snodo sferico	Spherical bearing				
16	128631	2	Molla tazza	Belleville washer				
17	021334	2	Vite M12x110	Bolt M12x110				
18	021364	22	Vite M16x150	Bolt M16x150				
19	139147	2	Prigioniero M16x2	Stud M16x2				
20	022128	2	Dado M16x2	Nut M16x2				
21	116792	2	Sfiato M10x1	Breather M10x1				
22	121618	1	Supporto sfiato	Breather support				CM 7821
23	092270	2	Tappo M22x1.5	Plug M22x1.5				CM 7821
24	023273	2	Rondella	Washer				CM 7821
25	021397	2	Vite M8x45	Bolt M8x45				CM 7821
26	143296	1	Tubo ricircolo olio	Oil pipe				CM 7821

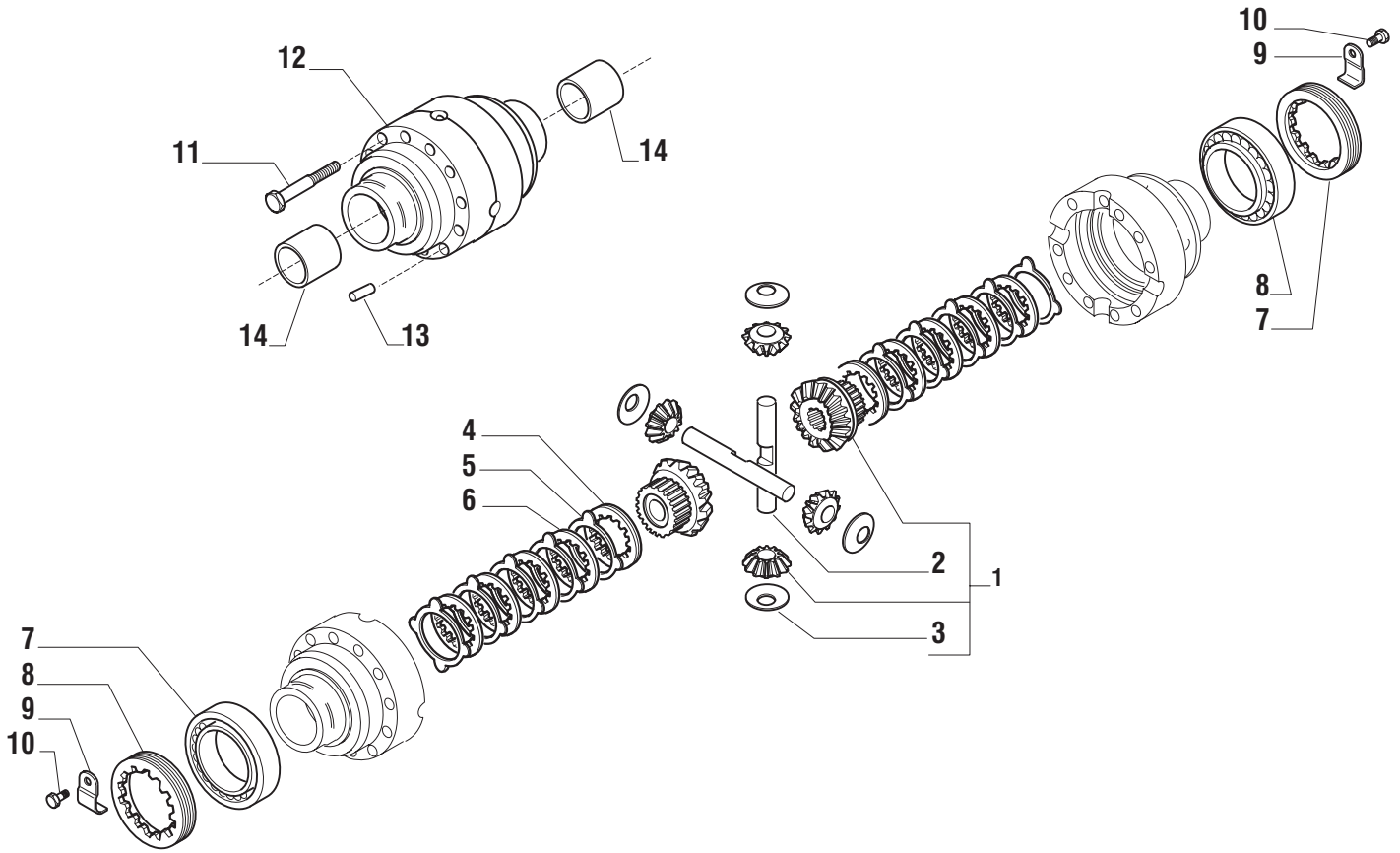


066937 = ■
066938 = ●

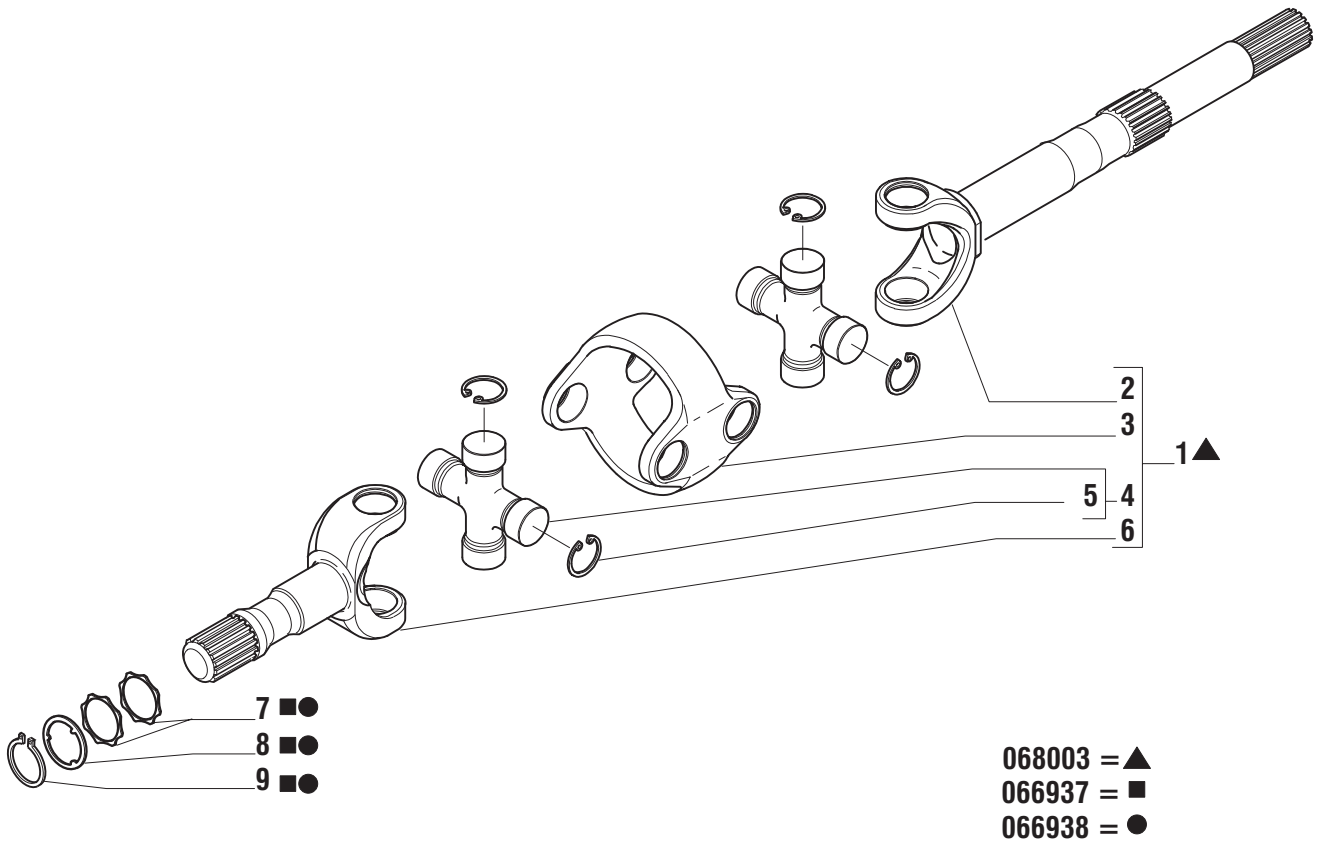
Pos.	Ref.	Q.ty	Descrizione	Description	Kit	From S/N	To S/N	Note
1	140803	2	Asta guida	Steering arm assy				
2	351504	2	Snodo sferico	Ball joint				
3	070787	2	Dado M24x1.5	Nut M24x1.5				
4	351976	2	Tirante	Tie rod				
5	137958	1	Martinetto	Steering cylinder				
6	145039	1	Calotta SX	LH Swivel housing	066938	789		CM 8118
7	022446	2	Dado M24x1.5	Nut M24x1.5				
8	135573	2	Vite M22x55	Bolt M22x55				
9	137717	2	Bussola	Bush				
10	119906	2	Vite M14x65	Bolt M14x65				
11	140224	2	Anello di tenuta	Seal ring	066937/8	789		CM 8118
12	125161	2	Bronzina	Bush	066937/8			
13	049078	1	Stelo	Rod				
14	049077	1	Testata martinetto	Cylinder head				
15	049079	1	Kit guarnizioni	Seal kit				
16	138855	4	Vite M16x130	Bolt M16x130				
17	022129	4	Dado M16	Nut M16				
18	128278	8	Bussola	Bush				
19	126923	16	Vite M16x38	Bolt M16x38				
20	024210	3	Ingrassatore M6x1	Greaser nipple M6x1				
21	130632	2	Perno snodo	King pin				
22	145040	1	Calotta DX	RH Swivel housing	066937	789		CM 8118
23	130631	1	Perno snodo	King pin				
24	139164	1	Staffa sensore	Sensor bracket				
25	139107	1	Sensore	Sensor				
26	020778	2	Vite M8x20	Bolt M8x20				
27	139103	1	Rondella sensore	Sensor washer				
28	021758	1	Vite	Screw				
29	143201	1	Staffa attacco connettore	Receptacle bracket				



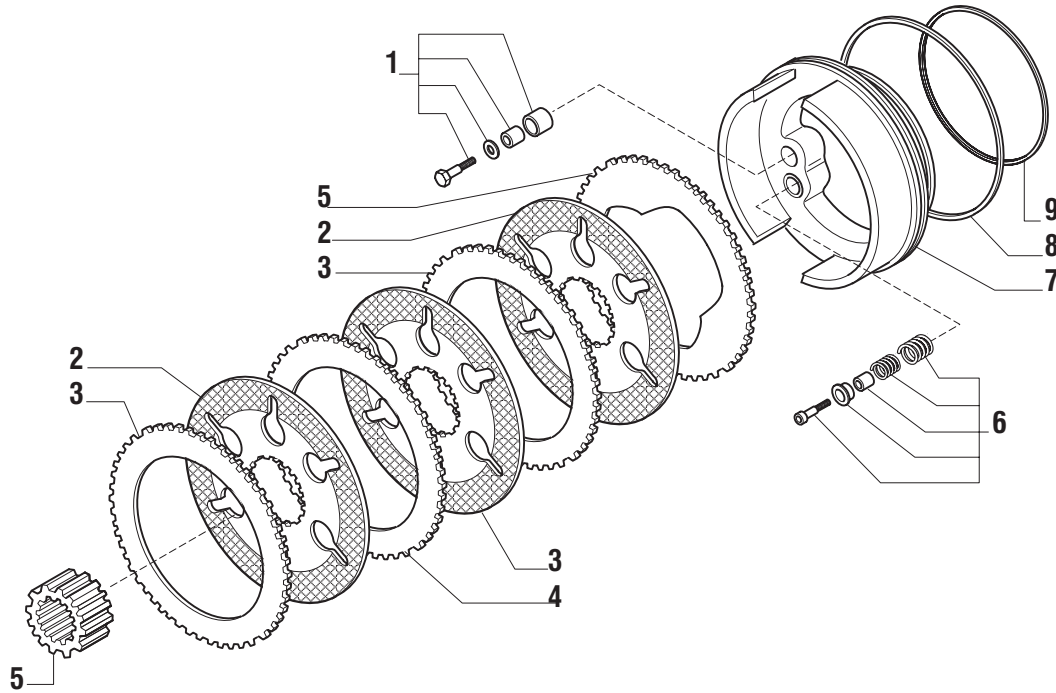
Pos.	Ref.	Q.ty	Descrizione	Description	Kit	From S/N	To S/N	Note
1	066677	1	Kit coppia conica 12/33	Bevel gear set 12/33				
2	113717	1	Rondella fermo ghiera	Lockwasher	066677			
3	115054	1	Ghiera M40x1.5	Ring nut M40x1.5	066677			
4	125829	2	Rondella	Washer	066677			
5	138692	1	Distanziale elastico	Collapsible spacer	066677			
6	134186	-	Spessore 2.50mm	Shim 2.50mm				
6	134187	-	Spessore 2.60mm	Shim 2.60mm				
6	134188	-	Spessore 2.70mm	Shim 2.70mm				
6	134189	-	Spessore 2.80mm	Shim 2.80mm				
6	134190	-	Spessore 2.90mm	Shim 2.90mm				
6	134191	-	Spessore 3.00mm	Shim 3.00mm				
6	134192	-	Spessore 3.10mm	Shim 3.10mm				
6	134193	-	Spessore 3.20mm	Shim 3.20mm				
6	134194	-	Spessore 3.30mm	Shim 3.30mm				
6	134195	-	Spessore 3.40mm	Shim 3.40mm				
7	027351	1	Cuscinetto	Bearing				
8	027350	1	Cuscinetto	Bearing				
9	123402	1	Rondella	Washer				
10	028532	1	Anello OR	O.ring				
11	145050	1	Anello di tenuta	Seal ring				CM 8118
12	141546	1	Flangia	Flange				
13	024789	1	Anello seeger D34	Snap ring D34				



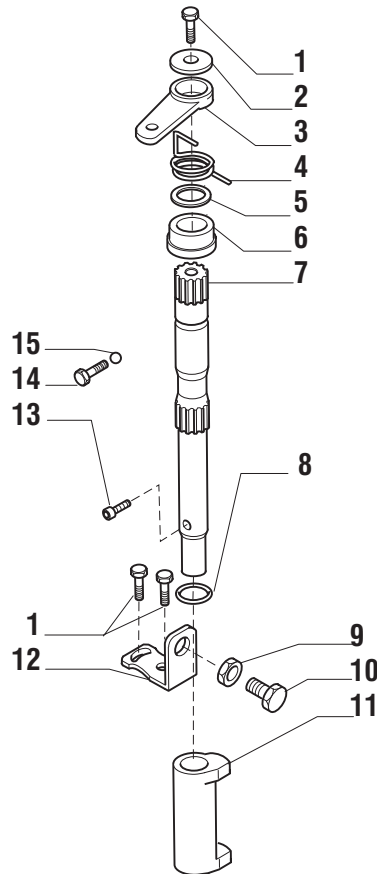
Pos.	Ref.	Q.ty	Descrizione	Description	Kit	From S/N	To S/N	Note
1	066165	1	Kit differenziale	Differential kit				
2	133035	2	Perno	Shaft	066165			
3	117171	4	Ralla	Thrust washer	066165			
4	113883	2	Disco blocc. diff.	Diff. plate				
5	113880	10	Controdisco blocc. diff.	Diff. drive plate				
6	113879	8	Disco blocc. diff.	Diff. plate				
7	027367	2	Cuscinetto	Bearing				
8	125445	2	Ghiera M104x2	Ring nut M104x2				
9	129118	2	Placchetta fermo ghiera	Locking plate				
10	128440	2	Vite M6x10	Bolt M6x10				
11	125551	10	Vite M12x90	Bolt M12x90				
12	140478	1	Scatola differenziale	Differential housing				
13	117569	1	Spina D12x40	Pin D12x40				
14	131747	2	Boccola	Bush				CM 7821



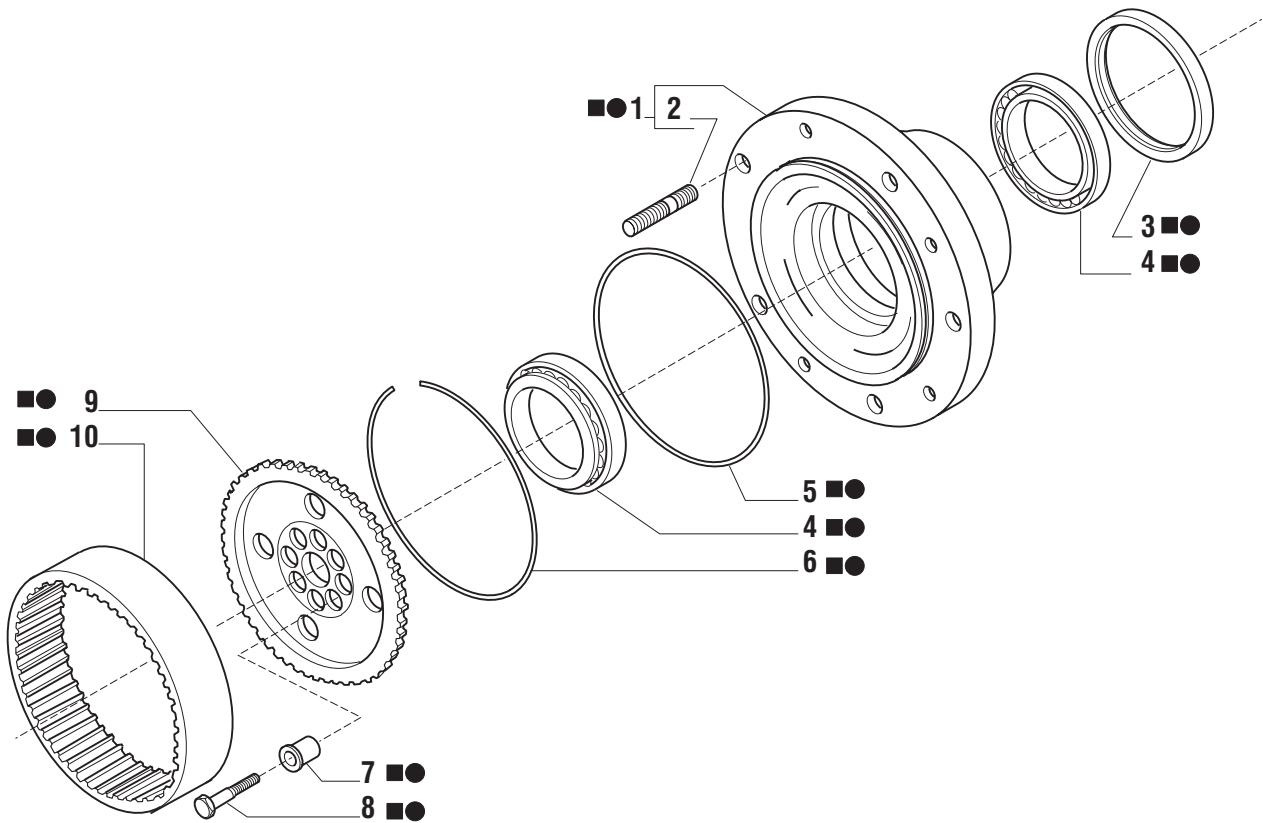
Pos.	Ref.	Q.ty	Descrizione	Description	Kit	From S/N	To S/N	Note
1	143284	2	Doppio giunto	Double joint	068003			CM 7821
2	046189	2	Forcella (lato diff.)	Fork (diff. side)				
3	046220	2	Corpo centrale	Central body				
4	046221	4	Crociera	Spider				
5	046222	16	Anello arresto	Lockring				
6	046224	2	Forcella (lato ruota)	Fork (wheel side)				
7	132779	4	Ralla	Thrust washer	066937/8			
8	140023	2	Rondella	Washer	066937/8			
9	024800	2	Anello seeger D45	Snap ring D45	066937/8			



Pos.	Ref.	Q.ty	Descrizione	Description	Kit	From S/N	To S/N	Note
1	066616	2	Kit self-adjust	Self-adjust kit				CM 7821
2	136112	6	Disco freno	Brake plate				
3	136155	6	Controdisco freno	Brake drive plate				
4	136648	2	Mozzo traino freno	Hub				
5	134740	2	Controdisco freno	Brake drive plate				
6	066748	2	Kit self-adjust	Self-adjust kit				CM 7821
7	138935	2	Pistone freno	Brake piston				
8	141937	2	Anello OR	O-ring				CM 7821
9	141939	2	Anello OR	O-ring				CM 7821



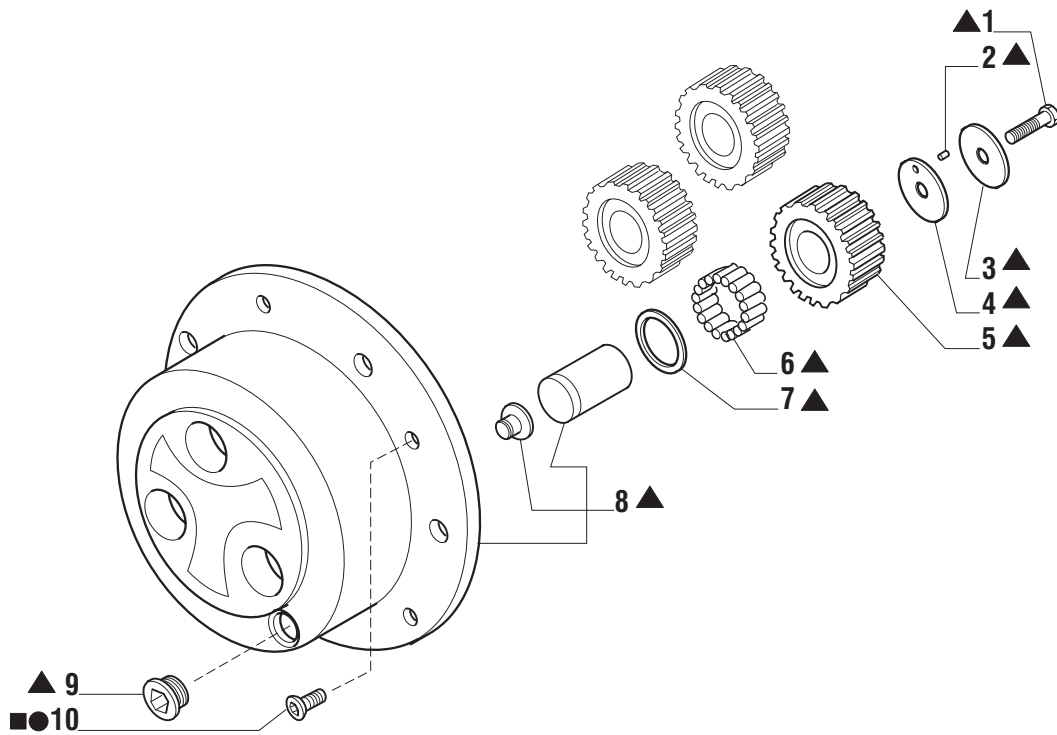
Pos.	Ref.	Q.ty	Descrizione	Description	Kit	From S/N	To S/N	Note
1	127920	6	Vite M8x20	Bolt M8x20				
2	132622	2	Rondella	Washer				
3	136122	2	Leva comando freni	Brakes control lever				
4	133680	1	Molla torsione DX	Spring RH				
5	133681	1	Molla torsione SX	Spring LH				
4	137861	2	Bronzina	Bush				
6	137860	2	Distanziale	Spacer				
7	138815	2	Albero comando freni	Brakes control shaft				
8	032990	2	Anello OR	O.ring				
9	138337	2	Dado M16x1.5	Nut M16x1.5				
10	138338	2	Fermo leva	Lock-lever bolt				
11	132689	2	Corpo attuatore a camma	Cam				
12	137858	2	Staffa fermo leva	Lock-lever bracket				
13	137864	2	Vite M6x16	Bolt M6x16				
14	138442	2	Vite M8x23.5	Bolt M8x23.5				
15	028349	2	Sfera D6.5	Ball D6.5				



066937 = ■

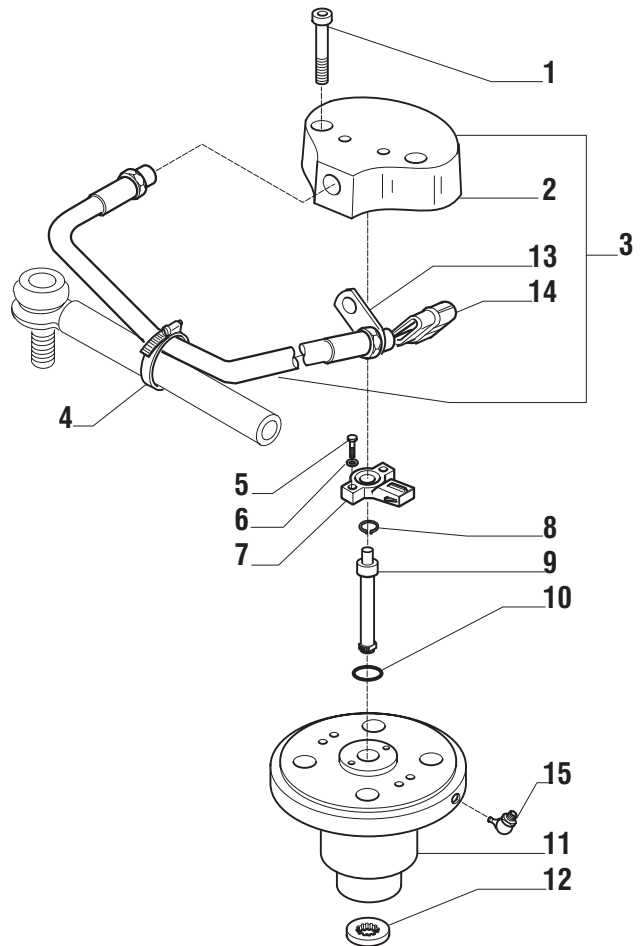
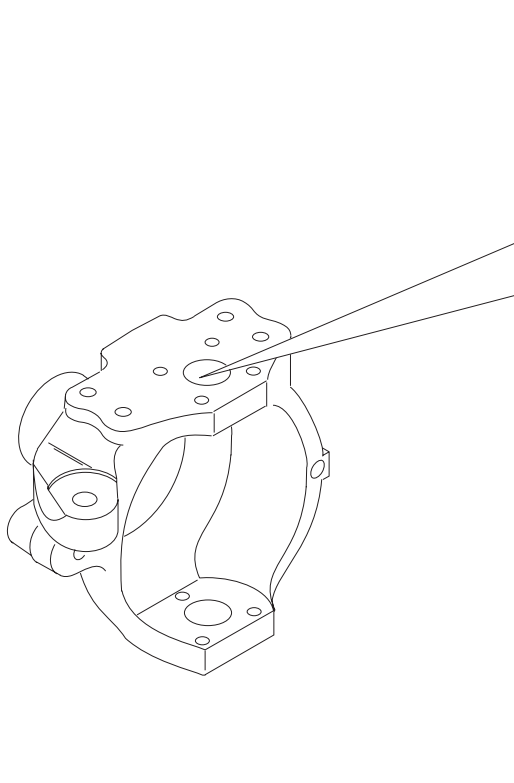
066938 = ●

Pos.	Ref.	Q.ty	Descrizione	Description	Kit	From S/N	To S/N	Note
1	068004	1	Kit mozzo ruota	Wheel hub kit	066937/8			C.M. 8118
2	116957	10	Prigioniero	Stud	068004			
3	047702	2	Anello di tenuta	Seal ring	066937/8			C.M. 8118
4	141591	4	Cuscinetto	Bearing	066937/8			C.M. 8529
5	028579	2	Anello OR	O.ring	066937/8			
6	125233	2	Anello	Ring	066937/8			
7	125190	16	Bussola di centraggio	Centering bush	066937/8			
8	119906	16	Vite M14x65	Bolt M14x65	066937/8			
9	139633	2	Mozzo fermo corona	Wheel carrier	066937/8			
10	125186	2	Corona Z77	Crown gear Z77	066937/8			

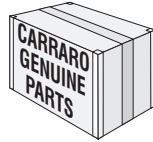


068003 = ▲
 066937 = ■
 066938 = ●

Pos.	Ref.	Q.ty	Descrizione	Description	Kit	From S/N	To S/N	Note
1	125229	6	Vite M10x50	Bolt M10x50	068003			
2	028370	0.6	Rullini (a decine)	Bearing needles (by tens)	068003			
3	132319	6	Ralla	Thrust washe	068003			
4	125134	6	Ralla	Thrust washer	068003			
5	128714	6	Ingranaggio Z=31	Gear Z=31	068003			
6	028297	16.8	Rullini (a decine)	Bearing needles (by tens)	068003			
7	128731	6	Ralla	Thrust washer	068003			
8	066055	2	Kit treno portasatelliti	Planetary carrier assy	068003			
9	125280	2	Tappo M30x2	Plug M30x2	068003			
10	020490	4	Vite M8x20	Bolt M8x20	066937/8			



Pos.	Ref.	Q.ty	Descrizione	Description	Kit	From S/N	To S/N	Note
1	021397	2	Vite M8x45	Bolt M8x45				
2	134715	1	Coperchio protezione	Protection cover	133443			
3	133443	1	Kit cablaggio potenziometro	Potentiometer kit				
4	028368	2	Fascetta	Clamp				
5	020701	2	Vite M4x20	Bolt M4x20				
6	023060	2	Rondella piana	Washer				
7	131897	1	Potenziometro	Potentiometer				
8	024859	1	Anello seeger D34	Snap ring D34				
9	131894	1	Perno com. potenziometro	Potentiometer-control pin				
10	028111	1	Anello OR	O.ring				
11	140367	1	Perno snodo calotta	King pin		483		C.M. 8151
12	130430	1	Rondella	Washer				
13	131283	1	Piastrina fissaggio	Locking plate	133443			
14	130608	1	Connettore	Connector	133443			
15	024212	1	Ingrassatore M6x1 90°	Greaser M6x1 90°		483		C.M. 8151



Kit ref.	Ref.	Descrizione	Description	Q.ty	From S/N	To S/N	Note
066677	-	Kit coppia conica 12/33	Bevel gear set 12/33	-			
-	-	Coppia conica 12/33	Bevel gear 12/33	1			
-	113717	Rondella fermo ghiera	Lockwasher	1			
-	115054	Ghiera M40x1.5	Ring nut M40x1.5	1			
-	125829	Rondella	Washer	2			
-	138692	Distanziale elastico	Collapsible spacer	1			
066165	-	Kit differenziale	Differential kit	-			
-	-	Ingranaggio Z12	Gear Z12	4			
-	-	Ingranaggio Z18	Gear Z18	2			
-	133035	Perno	Shaft	1			
-	117171	Ralla	Thrust washer	4			
066748	-	Kit self-adjust	Self-adjust kit	-			CM 7821
-	-	Vite M6x35	Bolt M6x35	3			
-	-	Coperchio molla	Spring cover	3			
-	-	Molla	Spring	3			
-	-	Molla	Spring	3			
-	-	Bussola	Bush	3			
066616	-	Kit self-adjust	Self-adjust kit	-			CM 7821
-	-	Vite M6x35	Bolt M6x35	3			
-	-	Spina elastica	Split pin	3			
-	-	Rondella	Washer	3			
-	-	Bussola	Bush	3			
068004	-	Kit mozzo ruota	Wheel hub kit	-			CM 8118
-	-	Mozzo ruota	Wheel hub	1			
-	116957	Prigioniero	Stud	5			
066055	-	Kit treno portasatelliti	Planetary carrier assy	-			
-	-	Treno portasatelliti	Planetary carrier	1			
-	-	Perno	Shaft	3			
-	-	Pattino arresto	Lock pin	1			
133443	-	Kit cablag. potenziometro	Potentiometer kit	-			
-	134715	Coperchio protezione	Protection cover	1			
-	131283	Piastrina di fissaggio	Locking plate	1			
-	130608	Connettore	Connector	1			