



CARRARO

Catalogo Parti Di Ricambio

Spare Parts List

**ASSALE 26.32M-FR
AXLE 26.32M-FR**

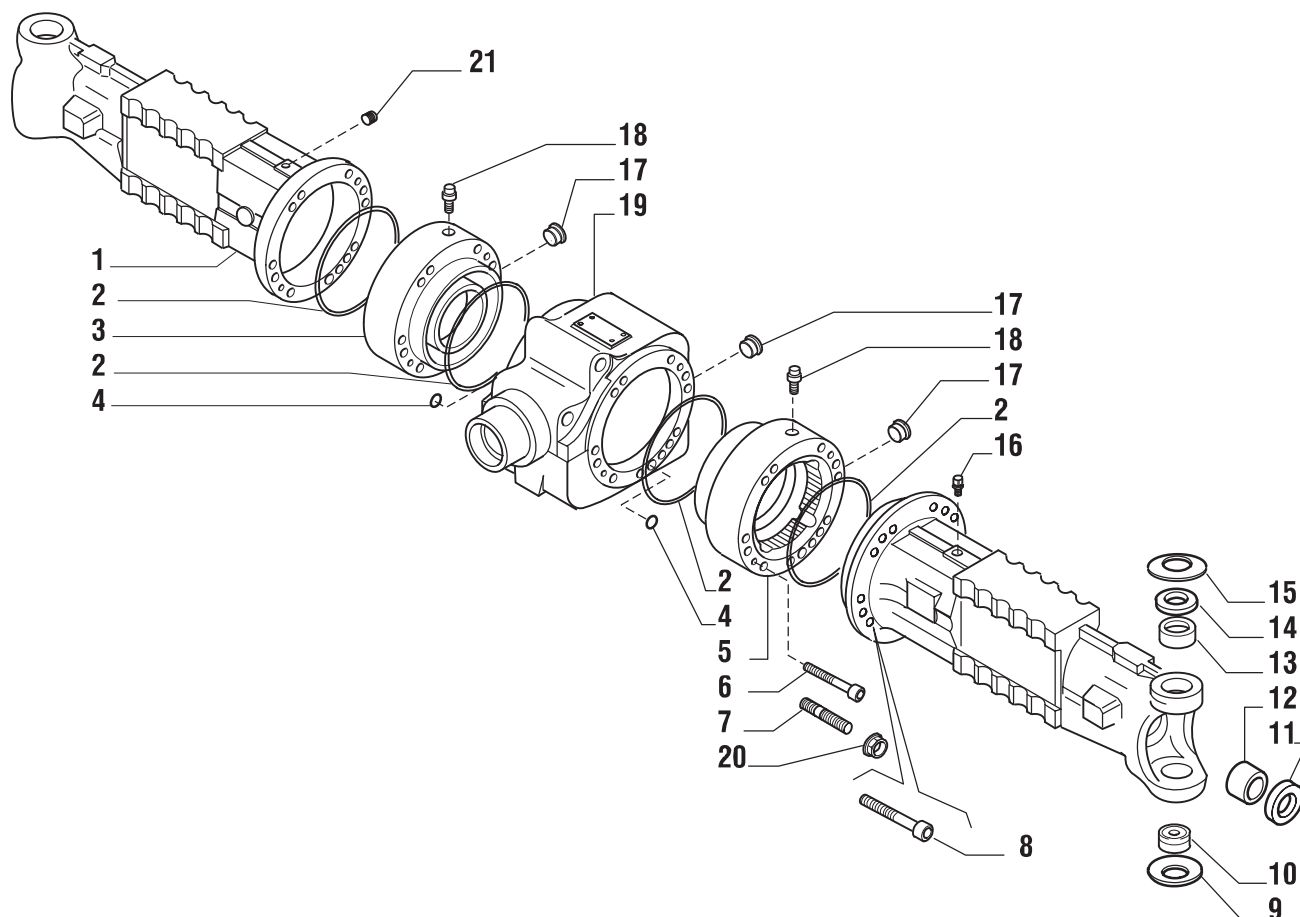
REF. 140415

**INDICE
INDEX**

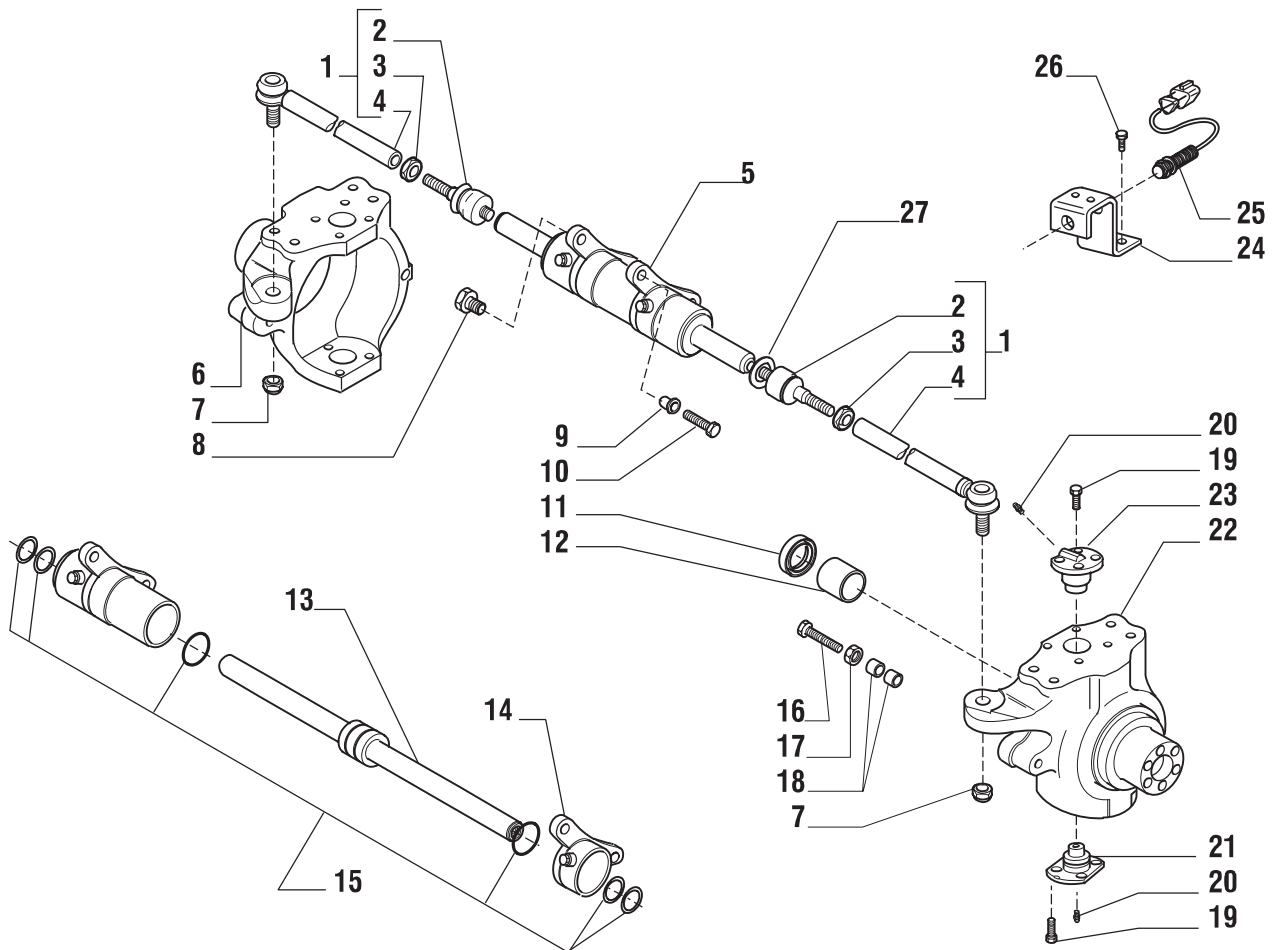
- | | |
|--------------|--|
| 1.0.1 | Corpo assale
Axle housing |
| 2.0.1 | Calotte e cilindro di sterzo
Swivel housing and steering cylinder |
| 3.0.0 | Coppia conica
Bevel gear/pinion set |
| 4.0.0 | Differenziale
Differential |
| 5.0.0 | Doppio giunto
Double joint |
| 6.0.0 | Freni
Brakes |
| 7.0.1 | Mozzo ruota
Wheel hub |
| 8.0.0 | Riduzione epicicloidale
Epicycloidal reduction gears |
| 9.0.0 | Sommario kit
Kit summary |

Questo catalogo è valido dal numero di serie 101

This catalogue is valid from serial number 101.

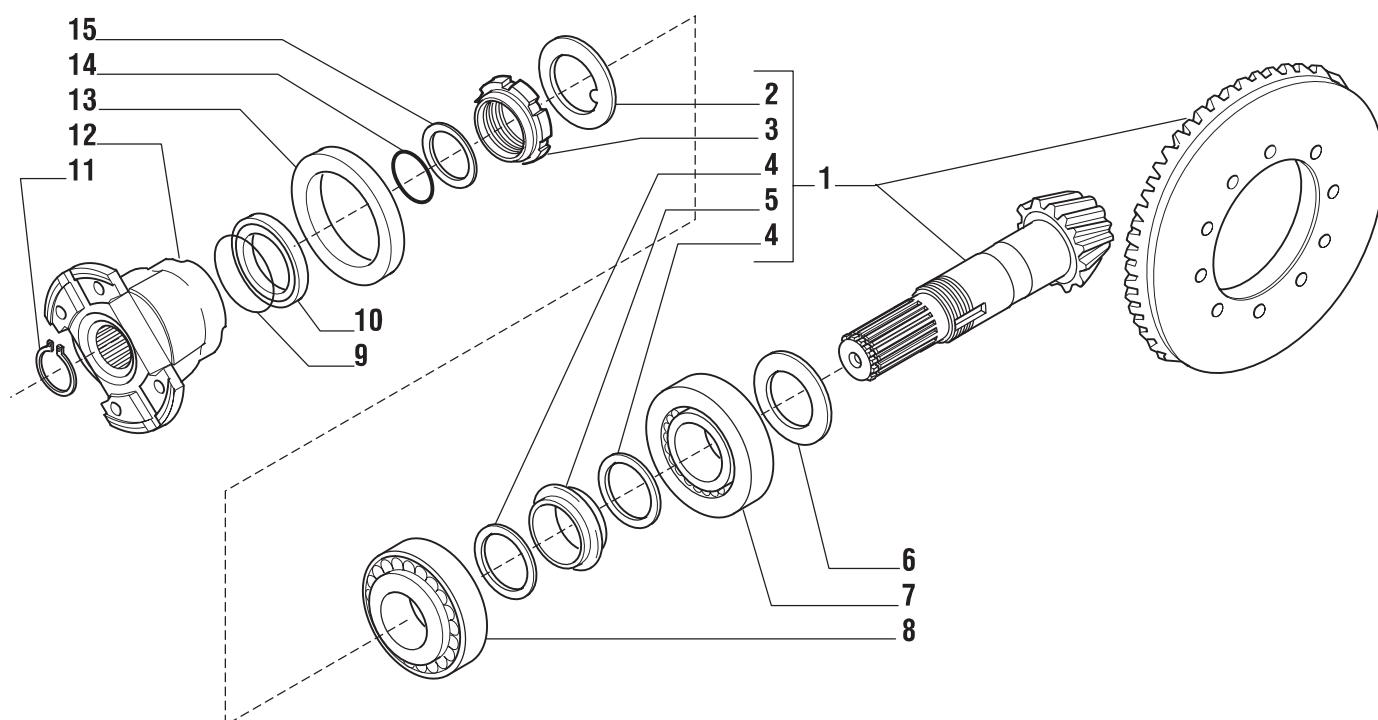


Pos.	Ref.	Q.ty	Descrizione	Description	Kit	From S/N	To S/N	Note
1	139219	2	Tromba trave	Beam trumpet		316	
2	028562	4	Anello OR	O.ring				
3	140330	1	Flangia freno SX	Brake flange LH		316	
4	028111	2	Anello OR	O.ring				
5	140329	1	Flangia freno DX	Brake flange RH		316	
6	021334	2	Vite M12x110	Bolt M12x110				
7	139147	2	Prigioniero M16x2	Stud		316	
8	021364	22	Vite M16x2x150	Bolt M16x2x150				
9	128631	2	Molla tazza	Belleville washer				
10	027693	2	Snodo sferico	Spherical bearing				
11	118675	2	Anello di tenuta	Oil seal				
12	116962	2	Bronzina	Bush				
13	123660	2	Boccola	Bush				
14	131276	2	Spessore	Shim				
15	128632	2	Molla tazza	Belleville washer				
16	104988	1	Sfiato M10x1	Breather M10x1				
17	125280	3	Tappo M30x2	Oil plug M30x2				
18	116792	2	Sfiato M10x1	Breather M10x1				
19	140274	1	Corpo centrale trave	Central body		316	
20	022128	2	Dado	Nut		316	...	
21	021558	1	Tappo	Plug		316	

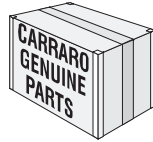


Pos.	Ref.	Q.ty	Descrizione	Description	Kit	From S/N	To S/N	Note
1	140803	2	Asta guida	Steering arm assy				
2	351504	1*	Snodo sferico	Ball joint				
3	070787	1*	Dado M24x1.5	Nut M24x1.5				
4	351976	1*	Tirante	Tie rod				
5	137958	1	Martinetto	Steering cylinder				
6	138928	1	Calotta SX	Swivel housing LH				
7	022446	2	Dado M24x1.5	Nut M24x1.5				
8	135573	2	Vite M22x55	Bolt M22x55				
9	137717	2	Bussola	Bush				
10	119906	2	Vite M14x65	Bolt M14x65				
11	125235	2	Anello di tenuta	Seal ring				
12	125161	2	Bronzina	Bush				
13	049078	1	Stelo	Rod				
14	049077	1	Testata martinetto	Cylinder head				
15	049079	1	Kit guarnizioni	Seal kit				
16	138855	4	Vite M16x130	Bolt M16x130				
17	022129	4	Dado M16	Nut M16				
18	128278	8	Bussola	Bush				
19	126923	16	Vite M16x38	Bolt M16x38				
20	024210	4	Ingrassatore M6x1	Greaser nipple M6x1				
21	130632	2	Perno snodo	King pin				
22	138929	1	Calotta DX	Swivel housing RH				
23	130631	2	Perno snodo	King pin				
24	139164	1	Staffa sensore	Sensor bracket				
25	139107	1	Sensore	Sensor				
26	020778	2	Vite M8x20	Bolt M8x20				
27	139103	1	Rondella sensore	Sensor washer				

* Q.tà valida per una sola asta guida.



Pos.	Ref.	Q.ty	Descrizione	Description	Kit	From S/N	To S/N	Note
1	066686	1	Coppia conica Z12/33	Bevel gear/Pinion set Z12/33				
2	113717	1	Rondella fermo ghiera	Lockwasher	066686			
3	115054	1	Ghiera M40x1.5	Ring nut M40x1.5	066686			
4	125829	2	Rondella 50x40.5x2	Washer 50x40.5x2	066686			
5	138692	1	Distanziale elastico	Collapsible spacer	066686			
6	134186	-	Spessore 2.50mm	Shim 2.50mm				
6	134187	-	Spessore 2.60mm	Shim 2.60mm				
6	134188	-	Spessore 2.70mm	Shim 2.70mm				
6	134189	-	Spessore 2.80mm	Shim 2.80mm				
6	134190	-	Spessore 2.90mm	Shim 2.90mm				
6	134191	-	Spessore 3.00mm	Shim 3.00mm				
6	134192	-	Spessore 3.10mm	Shim 3.10mm				
6	134193	-	Spessore 3.20mm	Shim 3.20mm				
6	134194	-	Spessore 3.30mm	Shim 3.30mm				
6	134195	-	Spessore 3.40mm	Shim 3.40mm				
7	027351	1	Cuscinetto	Bearing				
8	027350	1	Cuscinetto	Bearing				
9	028523	1	Anello OR	O.ring				
10	137517	1	Distanziale	Spacer				
11	024789	1	Anello seeger D.34	Snap ring D.34				
12	137959	1	Flangia	Flange				
13	119990	1	Anello di tenuta 65x92x14	Oil seal 65x92x14				
14	028532	1	Anello OR	O.ring				
15	123402	1	Rondella	Washer				



Kit ref.	Ref.	Descrizione	Description	Q.ty	From S/N	To S/N	Note
066686	-	Kit coppia conica	Bevel gear/Pinion set	-			
-	-	Coppia conica Z12/33	Bevel gear/Pinion Z12/33	1			
-	138692	Distanziale elastico	Collapsible spacer	1			
-	125829	Rondella 50x40.5x2	Washer 50x40.5x2	2			
-	113717	Rondella fermo ghiera	Lockwasher	1			
-	115054	Ghiera serraggio M40x1.5	Ring nut M40x1.5	1			
066155	-	Kit ingranag. differenziale	Differential kit	-			
-	117171	Rondella spallamento	Thrust washer	4			
-	133035	Perno	Shaft	2			
-	133036	Controdisco	Drive plate	2			
-	-	Ingranaggio Z=18	Gear Z=18	2			
-	-	Ingranaggio Z=12	Gear Z=12	4			
066606	-	Kit mozzo ruota	Wheel hub assy	-			
-	-	Mozzo ruota	Wheel hub	1			
-	116957	Prigioniero	Stud	10			
066055	-	Kit treno portasatelliti	Planetary carrier assy	-			
-	-	Treno portasatelliti	Planetary carrier	1			
-	-	Pattino d'arresto	Pad	1			
-	-	Perno	Shaft	3			
066573	-	Kit self adjust	Self-adjust kit	-			
-	-	Molla tazza	Belleville washer	3			
-	-	Spina elastica D18x19.8	Split pin D18x19.8	3			
-	-	Distanziale	Spacer	3			
-	-	Molla tazza	Belleville washer	18			
-	-	Vite M6x1	Bolt M6x1	3			