



CARRARO

Catalogo Parti Di Ricambio

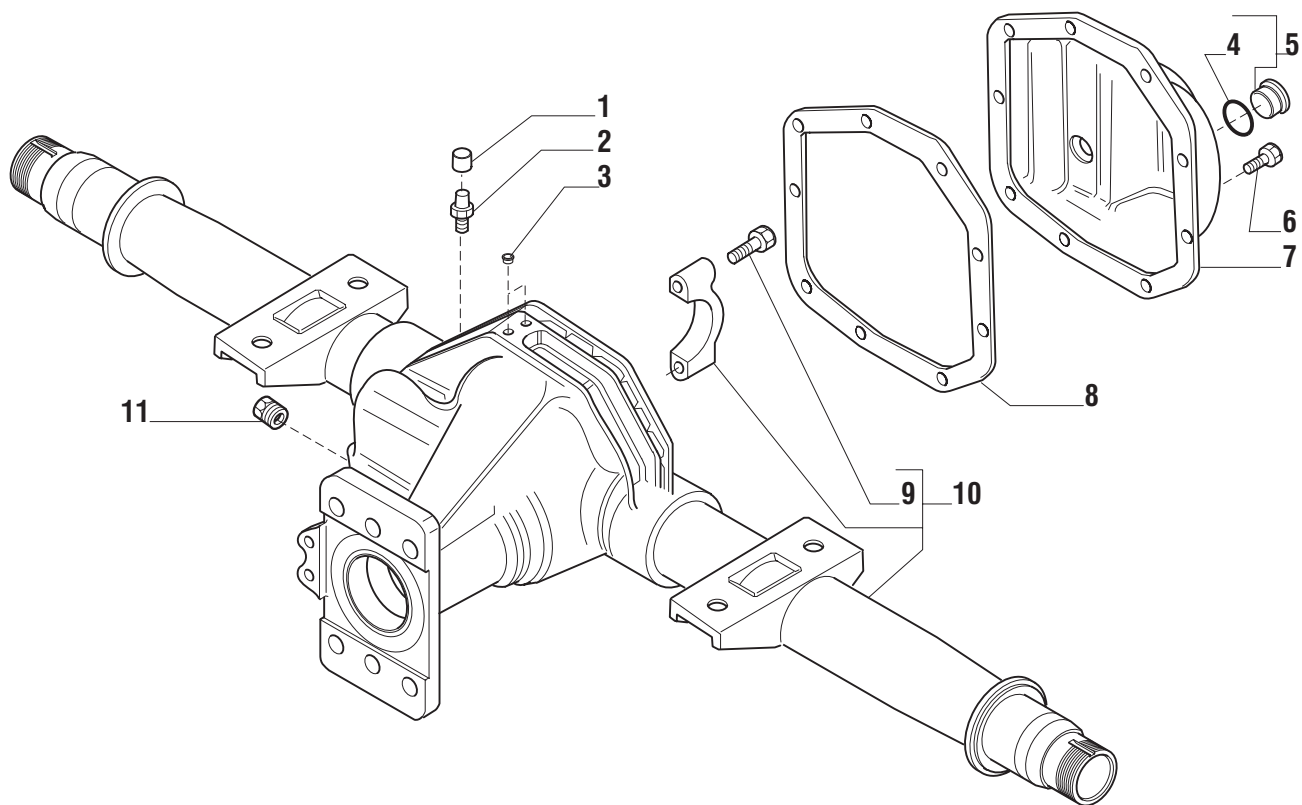
Spare Parts List

ASSALE HS8.06

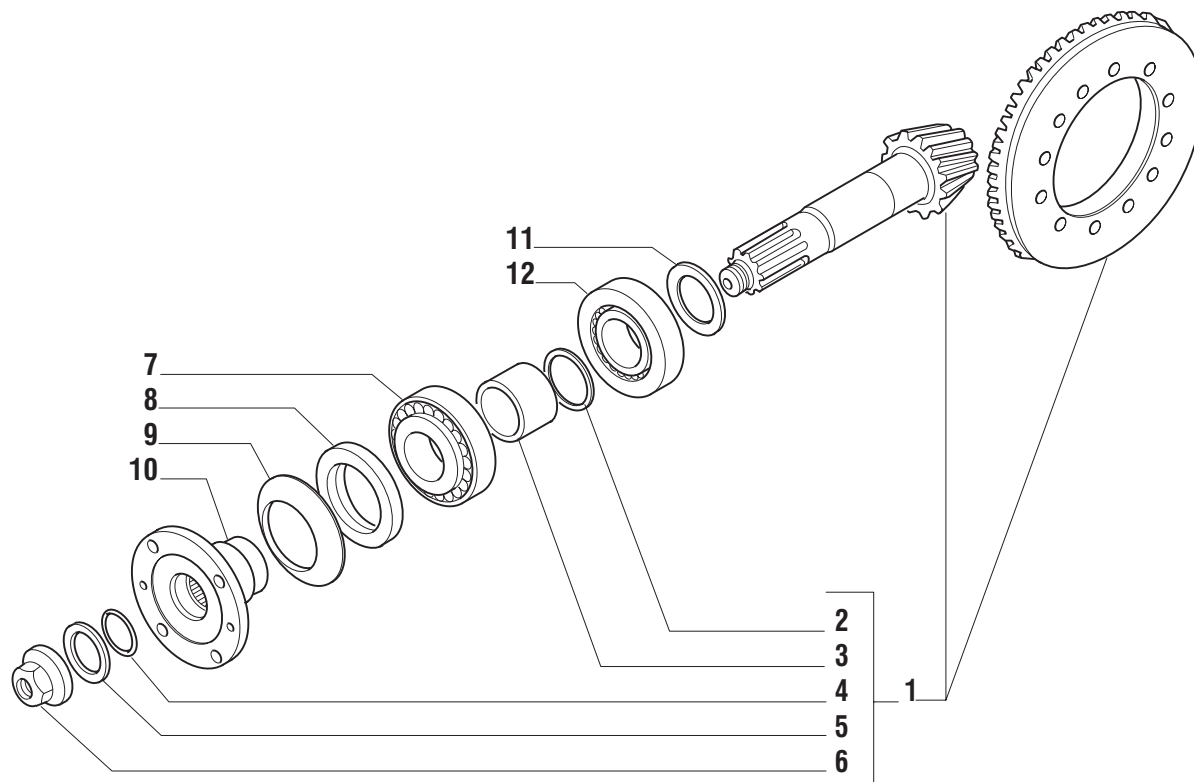
HS8.06 AXLE

REF. 140557

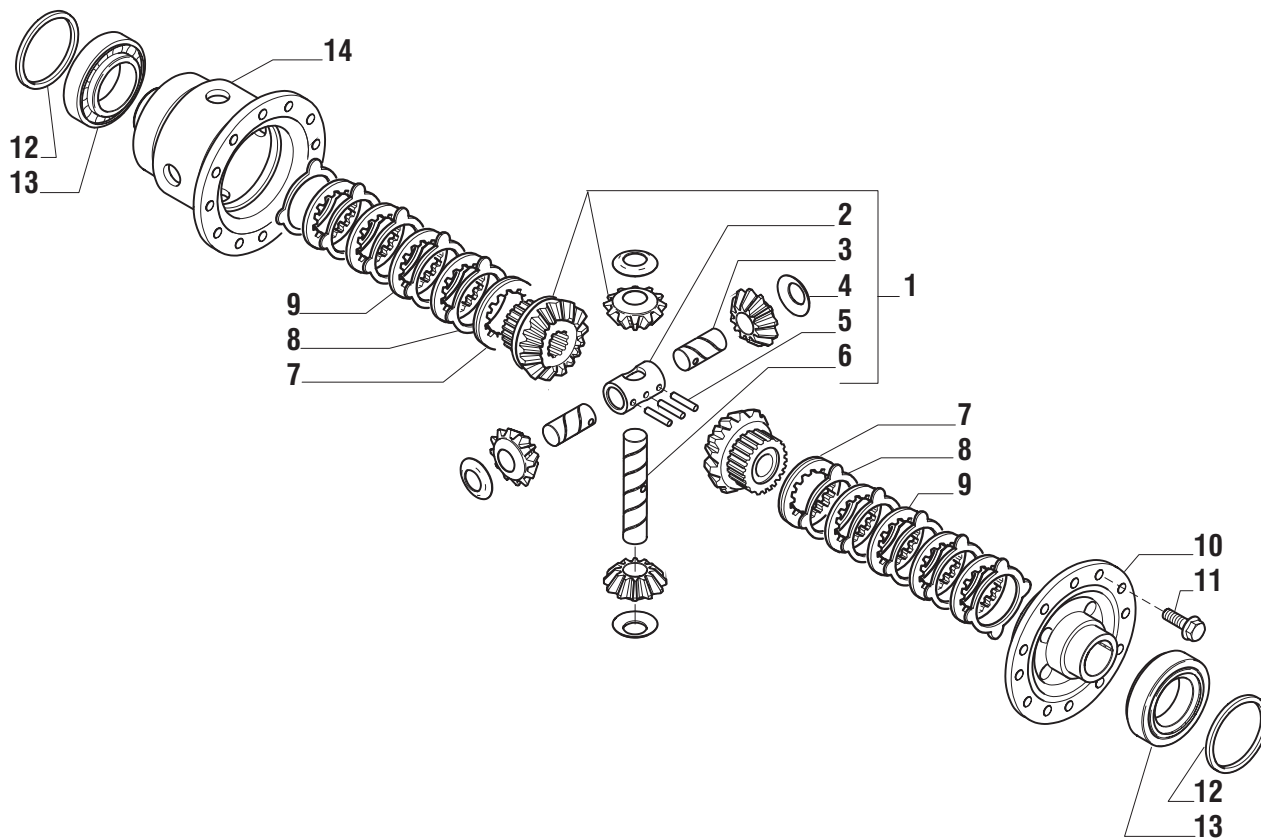
- 1.0.0 Corpo assale
Axle housing
- 2.0.1 Coppia conica
Bevel gear set
- 3.0.0 Differenziale
Differential
- 4.0.0 Mozzo ruota
Wheel hub
- 5.0.0 Pinza freno
Brake caliper
- 6.0.0 Sommario kit
Kit summary



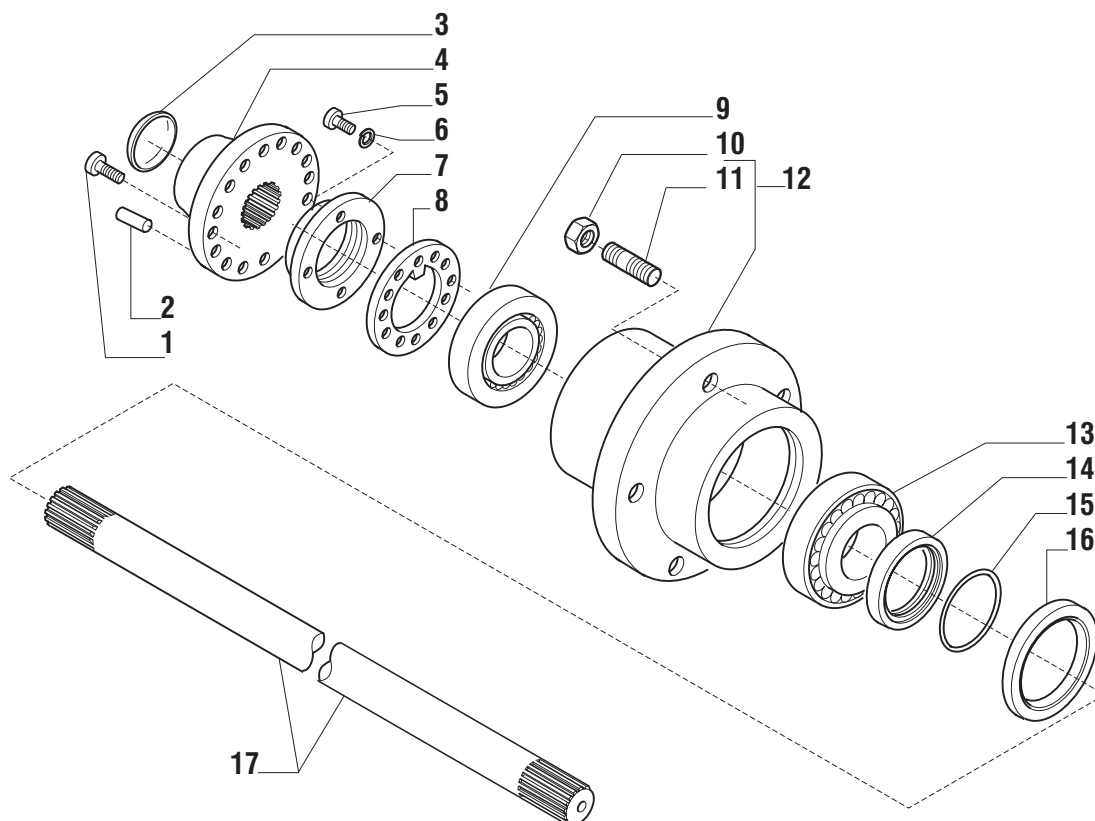
Pos.	Ref.	Q.ty	Descrizione	Description	Kit	Note
1	130532	1	Tappo protezione	Protection plug		
2	104988	1	Sfiato M10x1	Breather M10x1		
3	030773	2	Tappo D7	Plug D7		
4	028609	1	Anello OR	O.ring	066344	
5	066344	1	Kit tappo	Plug kit		
6	020775	9	Vite M8x12	Bolt M8x12		
7	129105	1	Coperchio supporto diff.	Diff. support cover		
8	131019	1	Guarnizione	Gasket		
9	128511	4	Vite M12x70	Bolt M12x70		
10	141149	1	Trave	Axle housing		
11	092270	1	Tappo M22x1.5	Plug M22x1.5		



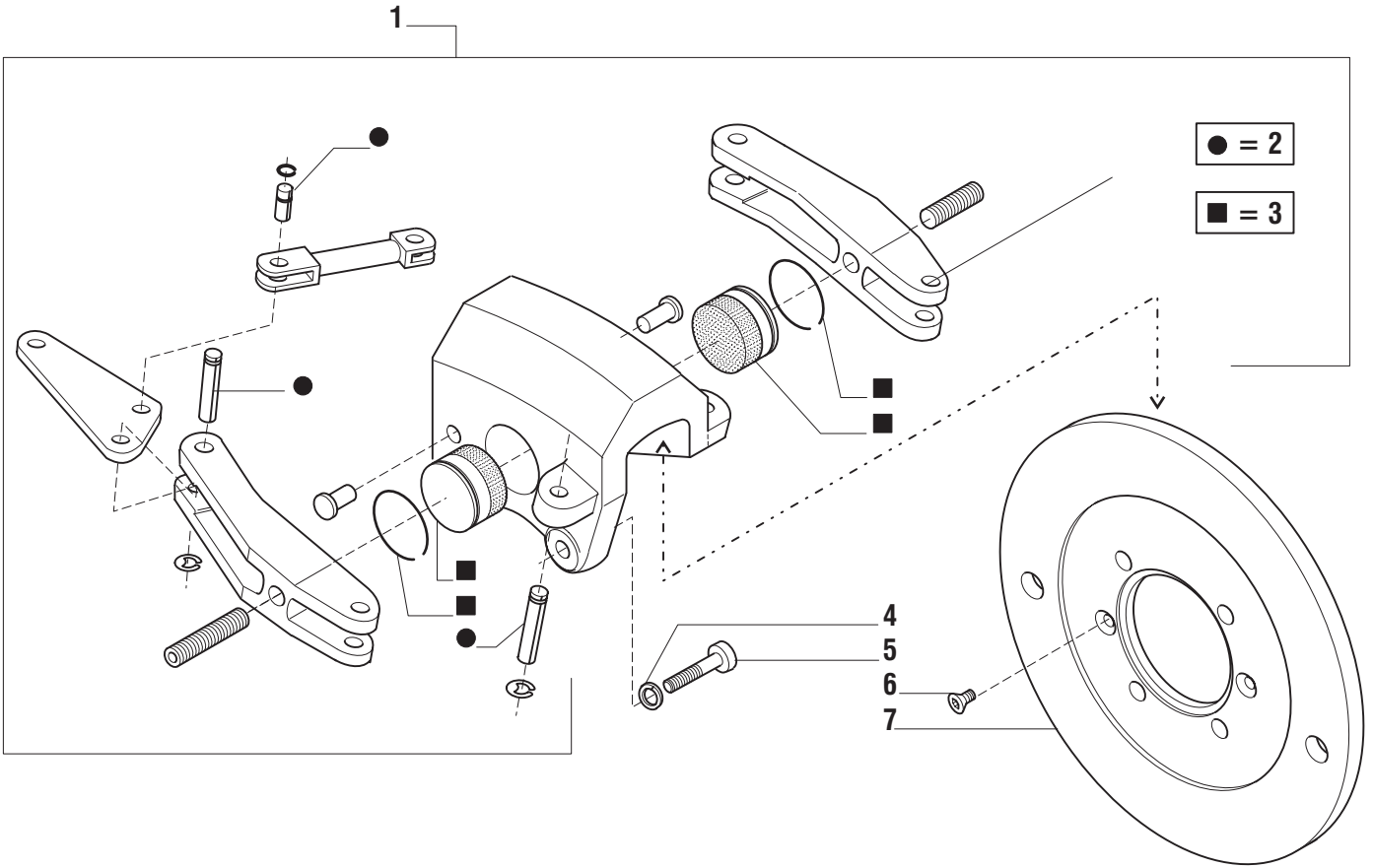
Pos.	Ref.	Q.ty	Descrizione	Description	Kit	Note
1	068255	1	Coppia conica Z8/43	Bevel gear/Pinion set Z8/43		
2	106871	-	Spessore 0.10mm	Shim 0.10mm	068255	
2	123842	-	Spessore 0.25mm	Shim 0.25mm	068255	
2	106872	-	Spessore 0.30mm	Shim 0.30mm	068255	
2	106873	-	Spessore 0.50mm	Shim 0.50mm	068255	
3	133335	-	Spessore 26.50mm	Shim 26.50mm	068255	
3	133336	-	Spessore 26.53mm	Shim 26.53mm	068255	
4	028121	1	Anello OR	O.ring	068255	
5	146380	1	Ralla	Thrust washer	068255	
6	132190	1	Ghiera	Ring nut	068255	
7	027349	1	Cuscinetto	Bearing		
8	128530	1	Anello tenuta	Seal ring		
9	134499	1	Coperchio protezione	Protecting cover		
10	146972	1	Flangia	Flange		
11	132265	-	Spessore 2.50mm	Shim 2.50mm		
11	132266	-	Spessore 2.60mm	Shim 2.60mm		
11	132267	-	Spessore 2.70mm	Shim 2.70mm		
11	132268	-	Spessore 2.80mm	Shim 2.80mm		
11	132269	-	Spessore 2.90mm	Shim 2.90mm		
11	132270	-	Spessore 3.00mm	Shim 3.00mm		
11	132271	-	Spessore 3.10mm	Shim 3.10mm		
11	132272	-	Spessore 3.20mm	Shim 3.20mm		
11	132273	-	Spessore 3.40mm	Shim 3.40mm		
11	132274	-	Spessore 3.50mm	Shim 3.50mm		
12	027350	1	Cuscinetto	Bearing		



Pos.	Ref.	Q.ty	Descrizione	Description	Kit	Note
1	066163	1	Kit differenziale	Differential kit		
2	130156	1	Crocera	Spider	066163	
3	130155	2	Perno corto	Short shaft	066163	
4	128762	4	Ralla	Thrust washer	066163	
5	024469	3	Spina D6x32	Pin D6x32	066163	
6	130154	1	Perno lungo	Long shaft	066163	
7	110642	2	Disco bloc. diff.	Diff. plate		
8	110643	10	Controdisco	Drive plate		
9	110644	8	Disco bloc. diff.	Diff. plate		
10	140340	1	Coperchio	Cover		
11	136003	12	Vite M12x30	Bolt M12x30		
12	134199	-	Spessore 4.50mm	Shim 4.50mm		
12	134200	-	Spessore 4.60mm	Shim 4.60mm		
12	134201	-	Spessore 4.70mm	Shim 4.70mm		
12	134202	-	Spessore 4.80mm	Shim 4.80mm		
12	134203	-	Spessore 4.90mm	Shim 4.90mm		
12	134204	-	Spessore 5.00mm	Shim 5.00mm		
12	134205	-	Spessore 5.10mm	Shim 5.10mm		
12	134206	-	Spessore 5.20mm	Shim 5.20mm		
12	134207	-	Spessore 5.30mm	Shim 5.30mm		
12	134208	-	Spessore 5.40mm	Shim 5.40mm		
13	027309	2	Cuscinetto	Bearing		
14	140339	1	Scatola differenziale	Differential housing		



Pos.	Ref.	Q.ty	Descrizione	Description	Kit	Note
1	021370	28	Vite M8x25	Bolt M8x25		
2	024488	4	Spina D8x26	Pin D8x26		
3	023609	2	Tappo D.42	Plug D.42		
4	131105	2	Flangia	Flange		
5	021369	2	Vite M6x10	Bolt M6x10		
6	022854	2	Rondella grower D6	Grower D6		
7	128546	2	Ghiera M50	Ring nut M50		
8	128545	2	Rondella	Washer		
9	027255	2	Cuscinetto	Bearing		
10	131739	10	Dado M14x1.5	Nut M14x1.5		
11	104781	10	Prigioniero	Stud	066060	
12	066060	2	Kit mozzo ruota	Wheel hub kit		
13	027257	2	Cuscinetto	Bearing		
14	128551	2	Bussola	Bush		
15	028619	2	Anello OR	O.ring		
16	133923	2	Anello di tenuta	Seal ring		
17	131103	1	Semiassa corto L=640	Short half-shaft L=640		
17	131104	1	Semiassa lungo L=740	Long half-shaft L=740		



Pos.	Ref.	Q.ty	Descrizione	Description	Kit	Note
1	141122	1	Pinza freno	Brake caliper		
2	049278	1	Kit revis. perni	Pins kit	141122	
3	049279	1	Serie pastiglie	Pads kit	141122	
4	022859	2	Rondella grower D10	Washer D10		
5	021386	2	Vite M10x35	Bolt M10x35		
6	020491	2	Vite M8x20	Bolt M8x20		
7	140263	1	Disco freno	Brake disc		

Kit	Ref.	Descrizione	Description	Q.ty	Note
066344	-	Kit tappo	Plug kit	-	
	-	Tappo	Plug	1	
	028609	OR	O ring	1	
068255	-	Kit coppia conica Z8/43	Bevel gear/pinion set Z8/43	-	
-	-	Coppia conica Z8/43	Bevel gear/pinion Z 8/43	1	
-	106871	Spessore 0.10mm	Shim 0.10mm	-	
-	123842	Spessore 0.25mm	Shim 0.25mm	-	
-	106872	Spessore 0.30mm	Shim 0.30mm	-	
-	106873	Spessore 0.50mm	Shim 0.50mm	-	
-	133335	Spessore 26.50mm	Shim 26.50mm	-	
-	133336	Spessore 26.53mm	Shim 26.53mm	-	
-	028125	Anello OR	O.ring	-	
-	146380	Ralla	Thrust washer	-	
-	132190	Ghiera	Ring nut	-	
066163	-	Kit ingranag. differenziale	Differential kit	-	
-	-	Ingranaggio Z12	Gear Z12	4	
-	-	Ingranaggio Z18	Gear Z18	2	
-	130156	Crocera	Spider	1	
-	130155	Perno corto	Short shaft	2	
-	128762	Ralla	Thrust washer	4	
-	024469	Spina D6x32	Pin D6x32	3	
-	130154	Perno lungo	Long shaft	1	
066060	-	Kit mozzo ruota	Wheel hub kit	-	
-	-	Mozzo ruota	Wheel hub	1	
-	104781	Prigioniero	Stud	5	
141122	-	Pinza freno	Brake caliper	-	
-	049278	Kit perni	Pins kit	1	
-	049279	Kit pastiglie	Pads kit	5	