



# **CARRARO**

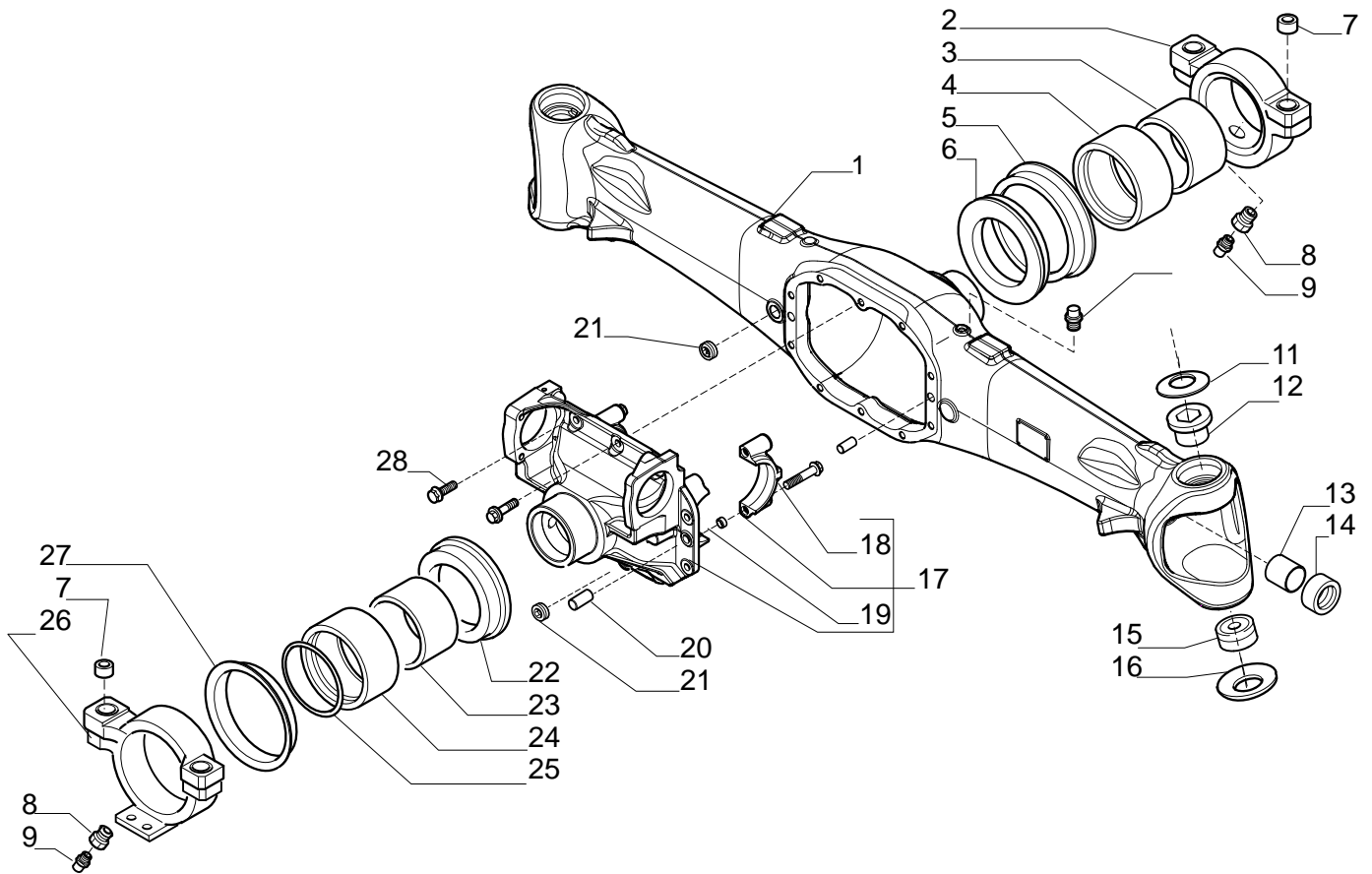
**Catalogo Parti Di Ricambio**  
***Spare Parts List***

**ASSALE 20.29**

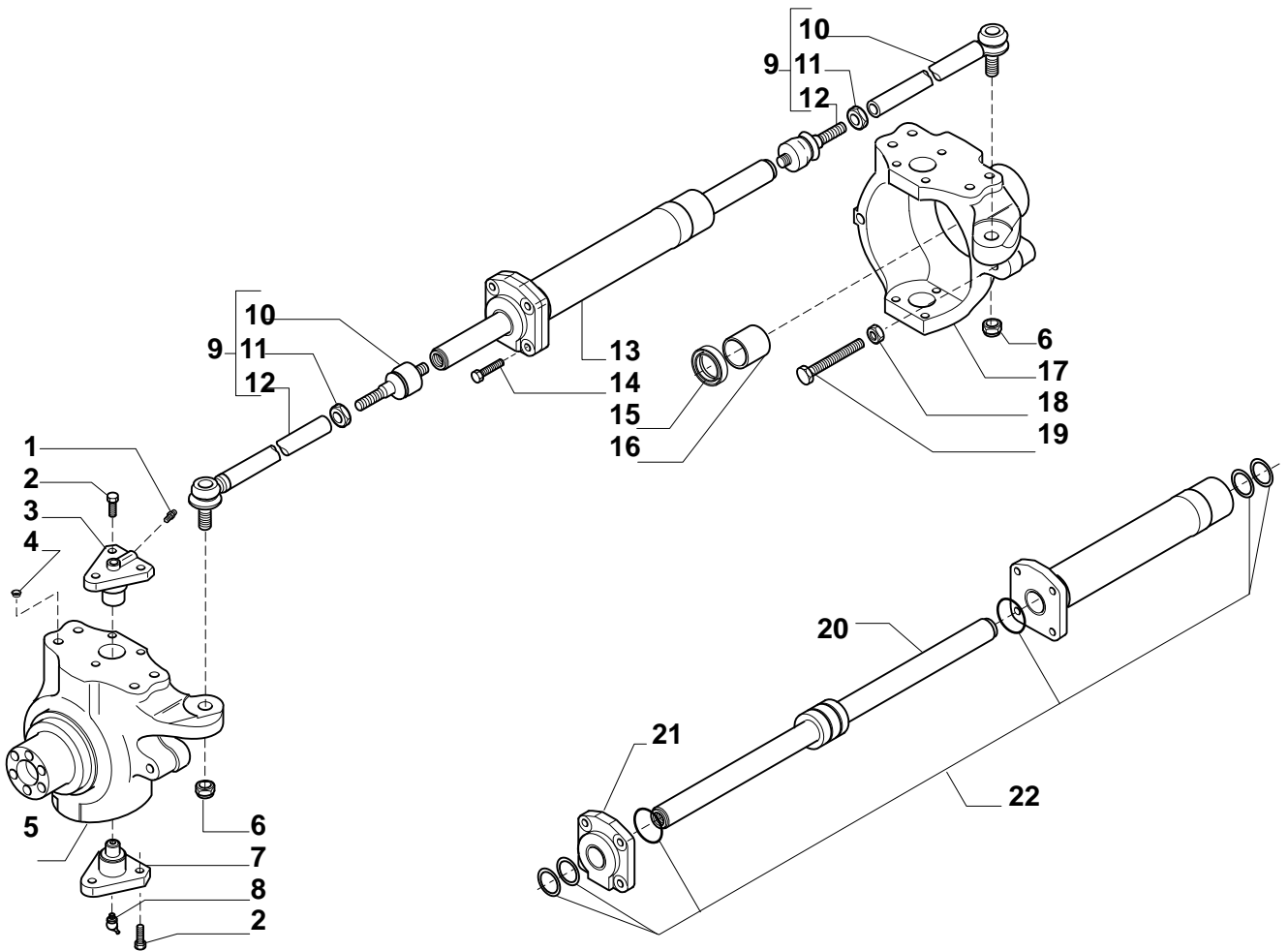
***20.29 AXLE***

**REF. 140661**

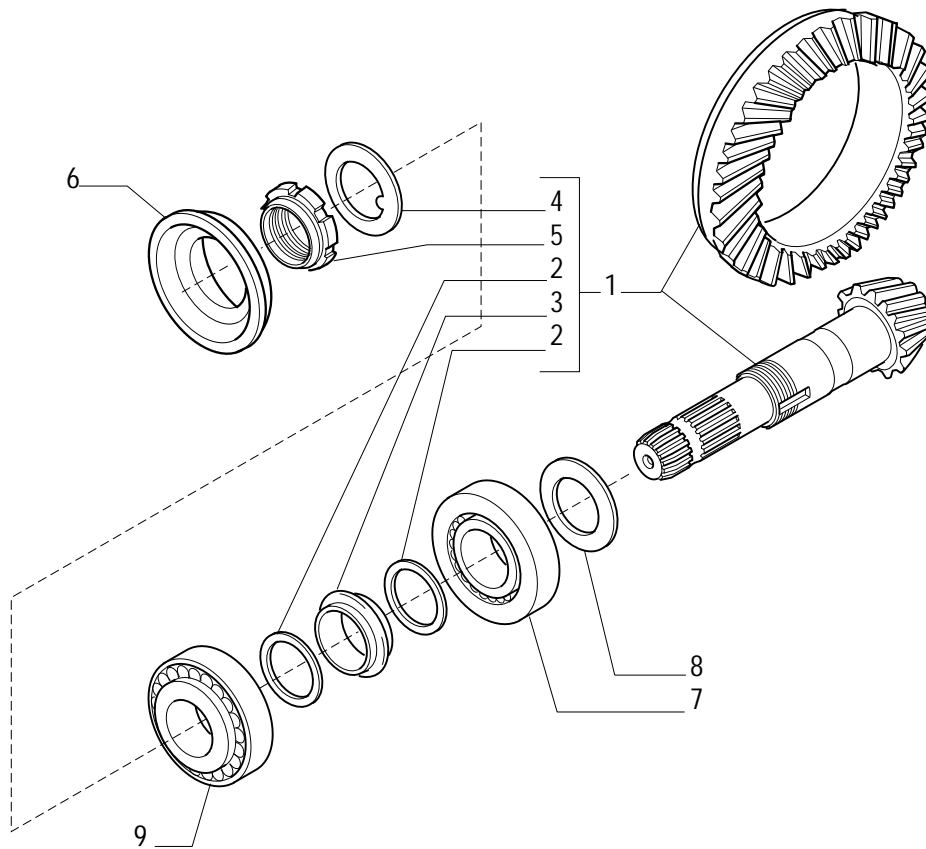
- 1.0.0 Corpo assale  
*Axle housing*
- 2.0.1 Calotte e cilindro di sterzo  
*Swivel housings and steering cylinder*
- 3.0.0 Coppia conica  
*Bevel gear set*
- 4.0.0 Differenziale  
*Differential*
- 5.0.0 Doppio giunto  
*Double U-joint*
- 6.0.0 Mozzo ruota  
*Wheel hub*
- 7.0.0 Riduzione epicicloidale  
*Final reduction*
- 8.0.0 Sommario kit  
*Kit summary*



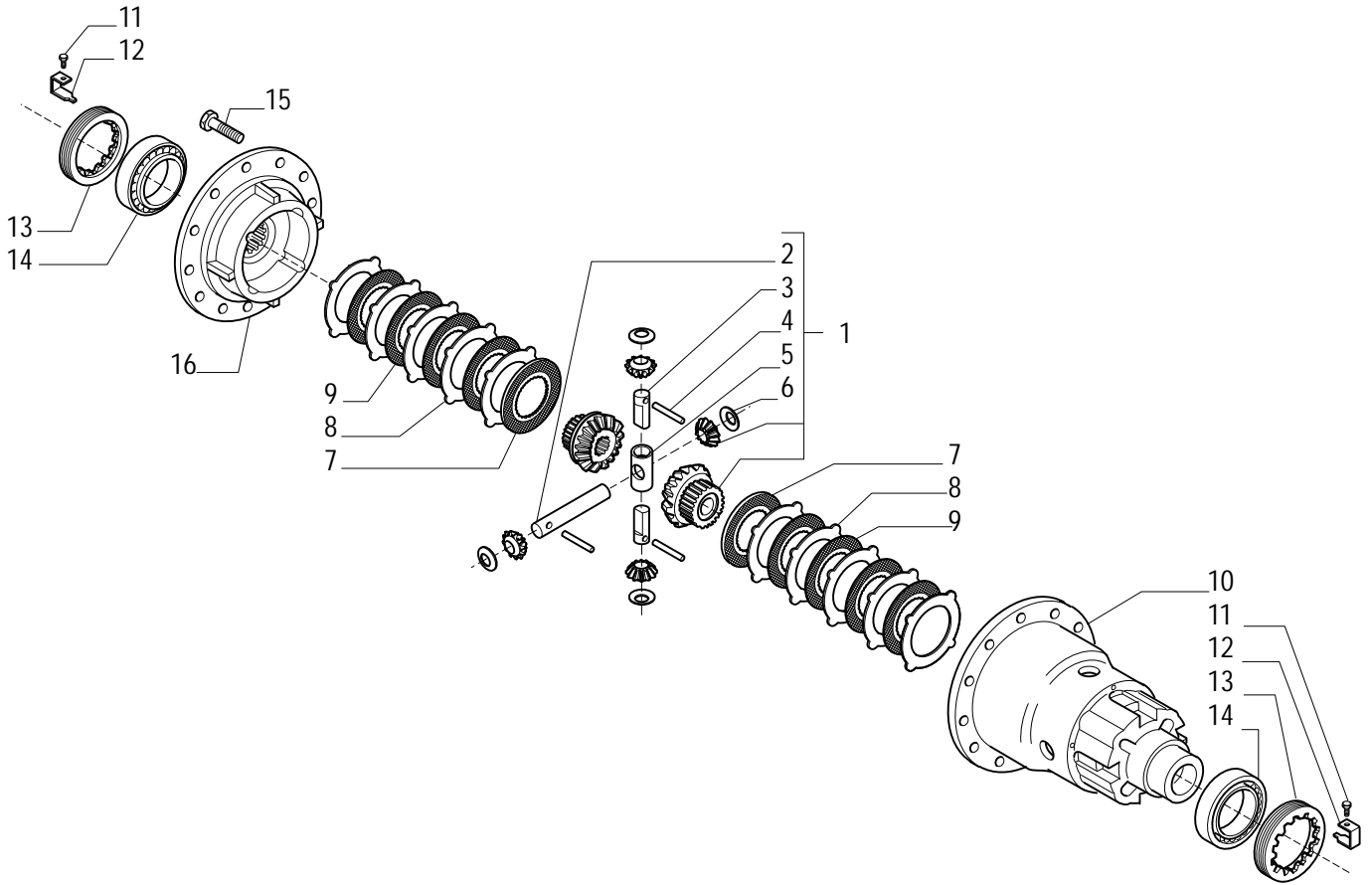
Pos.	Ref.	Q.ty	Descrizione	Description	Kit	Note
1	146013	1	Corpo assale	Axle beam		
2	133575	1	Supporto anteriore	Front support		
3	101565	1	Boccola	Bush		
4	101575	1	Boccola	Bush		
5	028215	1	Anello	Ring		
6	127376	1	Ralla	Thrust washer		
7	116529	4	Bussola	Bush		
8	126634	2	Vite fermo bronzina	Screw		
9	024210	2	Ingrassatore M6x1	GraeaserM6x1		
10	104988	1	Sfiato M10x1	Breather M10x1		
11	128633	2	Molla tazza	Belleville washer		
12	147863	2	Boccola sup. snodo	Bush		
13	116962	2	Bronzina	Bush		
14	145761	2	Anello di tenuta	Seal ring		
15	123726	2	Rotula sferica	Spherical bearing		
16	128630	2	Molla a tazza	Belleville washer		
17	137613	1	Supporto differenziale	Differential support		
18	126022	4	Vite	Screw		
19	072235	4	Bussola	Bush		
20	087660	2	Spina D.15x35	Pin D.15x35		
21	128050	2	Tappo M24x1.5	Plug M24x1.5		
22	133582	1	Ralla	Thrust washer		
23	124592	1	Boccola	Bush		
24	123475	1	Boccola	Bush		
25	028498	1	Anello OR	ORing		
26	133576	1	Supporto posteriore	Rear support		
27	028640	1	Anello	Ring		
28	125827	10	Vite M12x33	Screw M12x33		



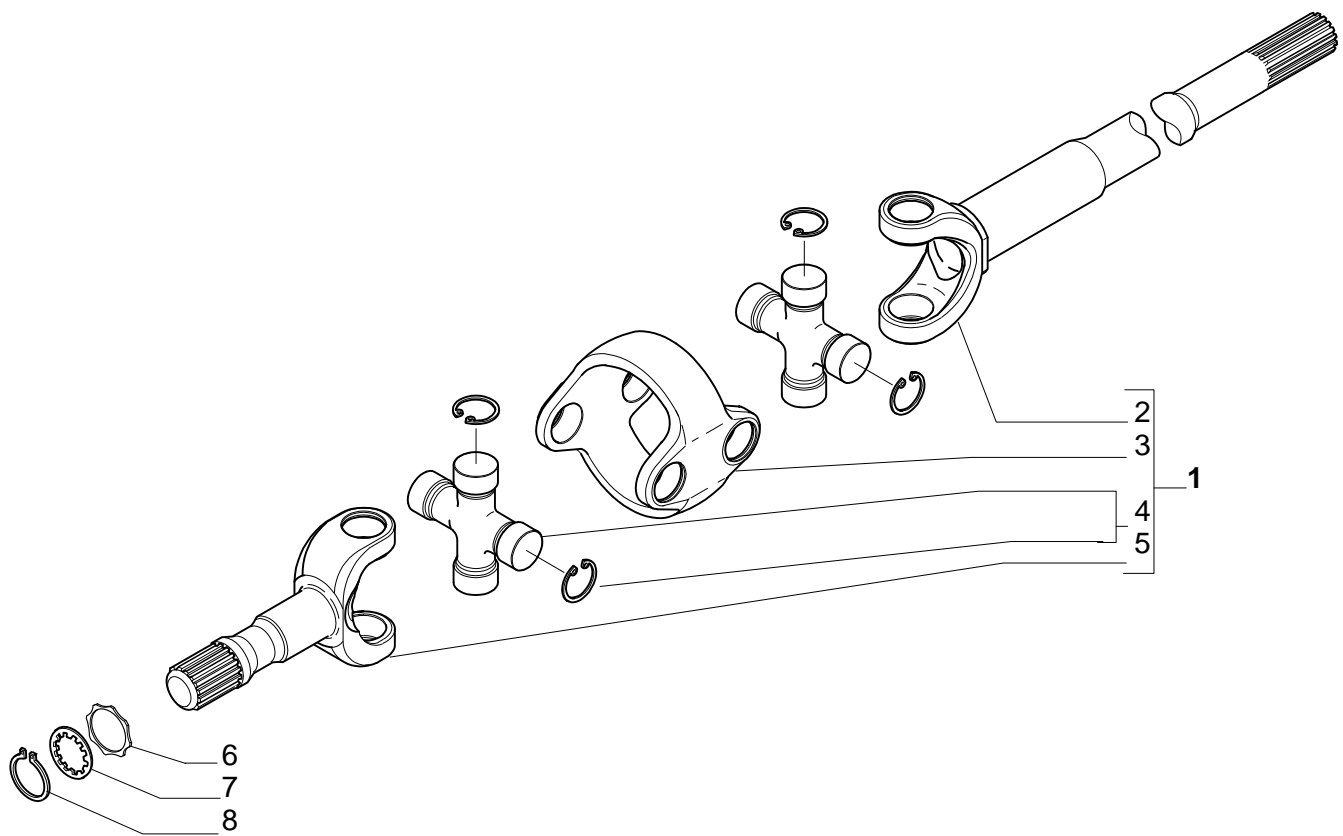
Pos.	Ref.	Q.ty	Descrizione	Description	Kit	Note
1	024210	2	Ingrassatore M6x1	Greaser nipple M6x1		
2	126922	12	Vite M14x35	Bolt M14x35		
3	133084	2	Perno snodo calotta	King pin		
4	030755	8	Tappo D.14,5	Plug D.14,5		
5	145026	1	Calotta SX	Swivel housing LH		
6	022431	2	Dado M20x1.5	Nut M20x1.5		
7	128881	2	Perno snodo	King pin		
8	024211	2	Ingrassatore M6x1 (45°)	Greaser nipple M6x1 (45°)		
9	123153	2	Asta guida	Steering arm assy		
10	049013	2	Snodo sferico	Ball joint	123153	
11	070787	2	Dado M24x1.5	Nut M24x1.5	123153	
12	048976	2	Tirante snodo	Tie rod	123153	
13	133581	1	Martinetto	Steering cylinder		
14	128534	4	Vite M12x45	Bolt M12x45		
15	140224	2	Anello tenuta	Seal ring		
16	125161	2	Bronzina	Bush		
17	145025	1	Calotta DX	Swivel housing RH		
18	022129	2	Dado M16	Nut M16		
19	124748	2	Vite M16x100	Bolt M16x100		
20	049213	1	Stelo completo	Rod	133581	
21	049211	1	Testata martinetto	Cylinder head	133581	
22	049210	1	Kit guarnizioni	Oil seal kit	133581	



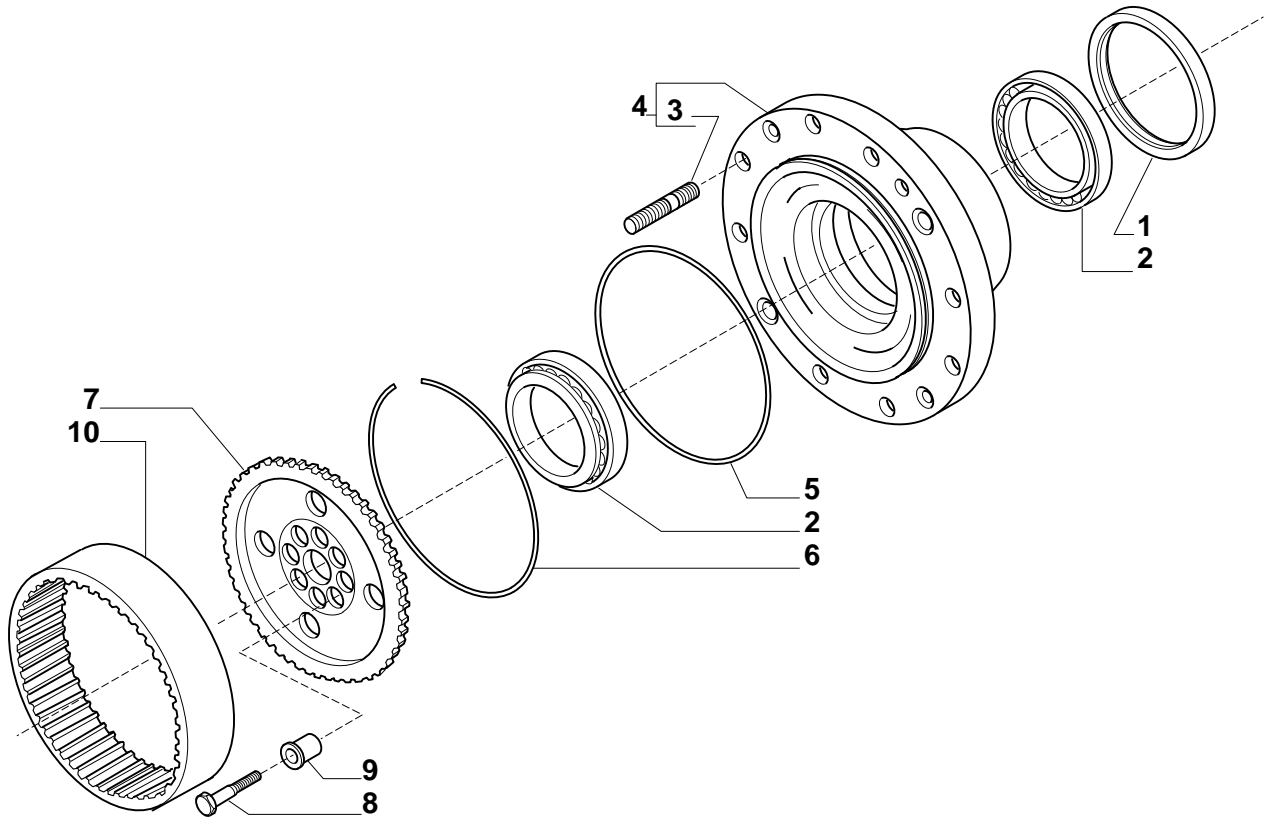
Pos.	Ref.	Q.ty	Descrizione	Description	Kit	Note
1	066742	1	Coppia conica Z=13/33	Bevel gear Pinion set Z=13/33		
2	125829	2	Rondella 50x40,5x2	Washer 50x40,5x2	066742	
3	126369	1	Distanziale elastico	Collapsible spacer	066742	
4	113717	1	Rondella fermo ghiera	Lockwasher	066742	
5	115054	1	Ghiera serraggio	Ring nut	066742	
6	134339	1	Anello tenuta	Oil seal		
7	027350	1	Cuscinetto	Bearing		
8	027395	1	Cuscinetto	Bearing		
9	134186	-	Spessore 2,50 mm	Shim 2,50 mm		
9	134187	-	Spessore 2,60 mm	Shim 2,60 mm		
9	134188	-	Spessore 2,70 mm	Shim 2,70 mm		
9	134189	-	Spessore 2,80 mm	Shim 2,80 mm		
9	134190	-	Spessore 2,90 mm	Shim 2,90 mm		
9	134191	-	Spessore 3,00 mm	Shim 3,00 mm		
9	134192	-	Spessore 3,10 mm	Shim 3,10 mm		
9	134193	-	Spessore 3,20 mm	Shim 3,20 mm		
9	134194	-	Spessore 3,30 mm	Shim 3,30 mm		
9	134195	-	Spessore 3,40 mm	Shim 3,40 mm		



Pos.	Ref.	Q.ty	Descrizione	Description	Kit	Note
1	066295	1	Kit ingr. differenziale	Differential kit		
2	115731	1	Perno	Shaft	066295	
3	133155	2	Perno	Shaft	066295	
4	070273	3	Spina D7x65	Pin D7x65	066295	
5	137537	1	Crociera	Spider	066295	
6	115730	4	Rondella spallamento	Washer	066295	
7	113883	2	Disco bloc. diff.	Disc		
8	113880	10	Controdisco bloc. diff.	Plate		
9	113879	8	Disco bloc. diff.	Disc		
10	133150	1	Scatola differenziale	Differential housing		
11	128440	2	Vite M6x10	Screw M6x10		
12	136024	2	Placchetta fermo ghiera	Locking plate		
13	107400	2	Ghiera M94x2	Ring nut M94x2		
14	027256	2	Cuscinetto	Bearing		
15	642042	12	Vite M10x30	Screw M10x30		
16	133151	1	Coperchio scatola diff.	Cover		

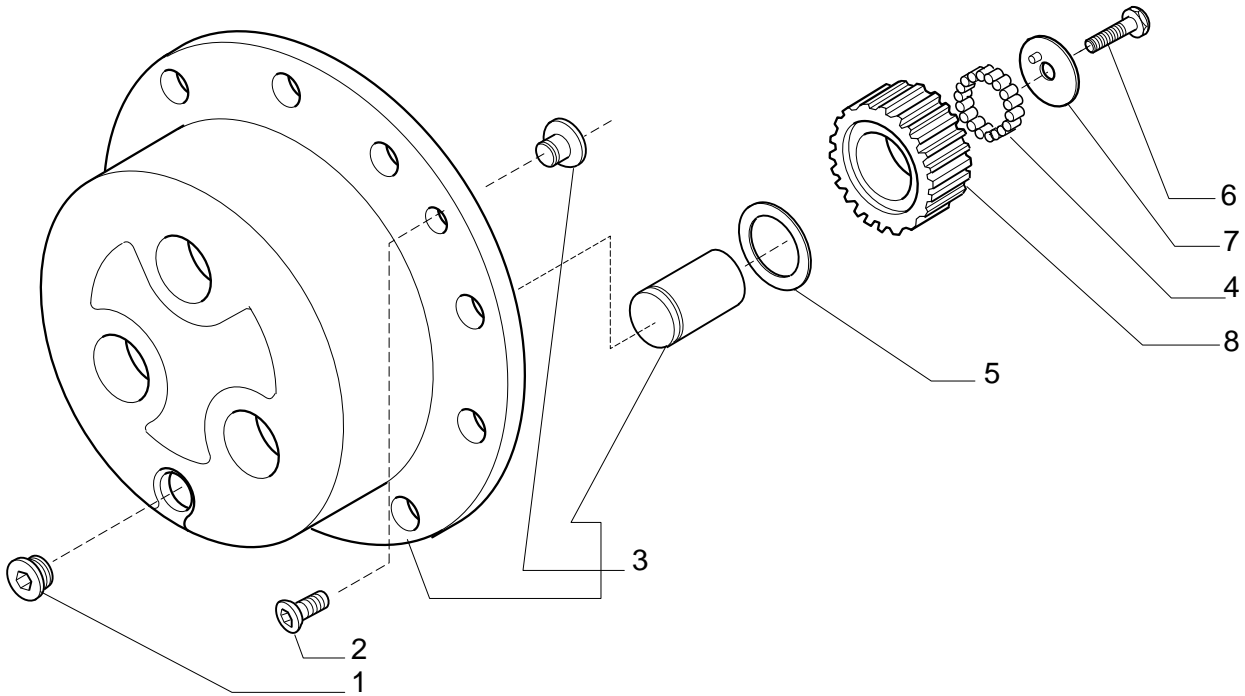


Pos.	Ref.	Q.ty	Descrizione	Description	Kit	Note
1	138443	2	Doppio giunto	Double joint		
2	046357	2	Forcella (lato diff.)	Fork (diff. Side)	138443	
3	046279	2	Corpo centrale	Central body	138443	
4	046837	4	Crociera	Spider	138443	
5	046246	2	Forcella (lato ruota)	Fork (wheel side)	138443	
6	145553	2	Rondella rasamento	Thrust washer		
7	140023	2	Rondella	Washer		
8	024799	2	Anello seeger	Snap Ring		



Pos.	Ref.	Q.ty	Descrizione	Description	Kit	Note
1	047702	2	Anello di tenuta	Seal ring	066609	
2	118370	4	Cuscinetto	Bearing		
3	117928	20	Prigioniero	Stud		
4	066609	2	Kit mozzo ruota	Wheel hub kit		
5	028579	2	Anello OR	O.ring		
6	125233	2	Anello	Ring		
7	139633	2	Mozzo fermo corona	Wheel carrier		
8	119906	16	Vite M14x65	Bolt M14x65		
9	125190	16	Bussola di centraggio	Centering bush		
10	125186	2	Corona epic. Z=77	Crown gear Z=77		





Pos.	Ref.	Q.ty	Descrizione	Description	Kit	Note
1	125280	2	Tappo M30x2	Plug M30x2		
2	020490	4	Vite M8x20	Bolt M8x20		
3	066296	2	Kit treno portasatelliti	Planetary carrier assy		
4	028297	8,4	Rullini (a decine)	Needle bearings (by tens)		
5	128731	6	Ralla	Thrust washer		
6	125229	6	Vite M10x50	Bolt M10x50		
7	644650	6	Ralla	Thrust washer		
8	644723	6	Ingranaggio Z31	Gear Z31		

Kit	Ref.	Descrizione	Description	Q.ty	Note
123153	-	Asta guida	Steering arm	-	
	048976	Tirante	Tie rod	1	
	070787	Dado	Nut	1	
	049013	Snodo sferico	Ball joint	1	
133581	-	Martinetto	Steering cylinder	-	
	049211	Testata martinetto	Steering cylinder head	1	
	049213	Stelo	Rod	1	
	049210	Kit guarnizioni	Gasket kit	1	
066742	-	Kit coppia conica	Bevel gear/pinion set	-	
	-	Coppia conica Z=13/33	Bevel gear/pinion Z=13/33	1	
	125829	Rondella	Washer	2	
	126369	Distanziale elastico	Collapsible spacer	1	
	115054	Ghiera M40x1.5	Ring nut M40x1.5	1	
	113717	Rondella fermo ghiera	Lockwasher	1	
066295	-	Kit ingr. differenziale	Differential kit	-	
-	115730	Rondella Spallamento	Thrust Washer	4	
-	115731	Perno Sat.Diff.	Shaft	1	
-	070273	Spina	Pin	3	
-	-	Ingranaggio Sat.Diff Z11	Planetary Gear Z11	4	
-	133155	Perno Sat.Diff.	Shaft	2	
-	-	Ingranaggio Plan.Z16	Side Gear Z16	2	
-	137537	Crocera Diff.	Spider	1	
138443	-	Doppio giunto	Double U-joint	-	
	046293	Semiassse (lato diff.)	Half-shaft (diff. side)	1	
	046279	Corpo centrale	Central body	1	
	040837	Crociera	Spider	2	
	046246	Semiassse (lato ruota)	Half-shaft (wheel side)	1	
066609	-	Kit mozzo ruota	Wheel hub kit	-	
-	-	Mozzo ruota	Wheel hub	1	
-	117928	Prigioniero	Stud	10	
066296	-	Kit treno portasatelliti	Planetary carrier assy	-	
-	-	Treno portasatelliti	Planetary carrier	1	
-	-	Perno sat. epic.	Sat. pin	3	
-	-	Pattino arresto	Locking pad	1	