



# **CARRARO**

**Catalogo Parti Di Ricambio**

***Spare Parts List***

**ASSALE 20.25SI**

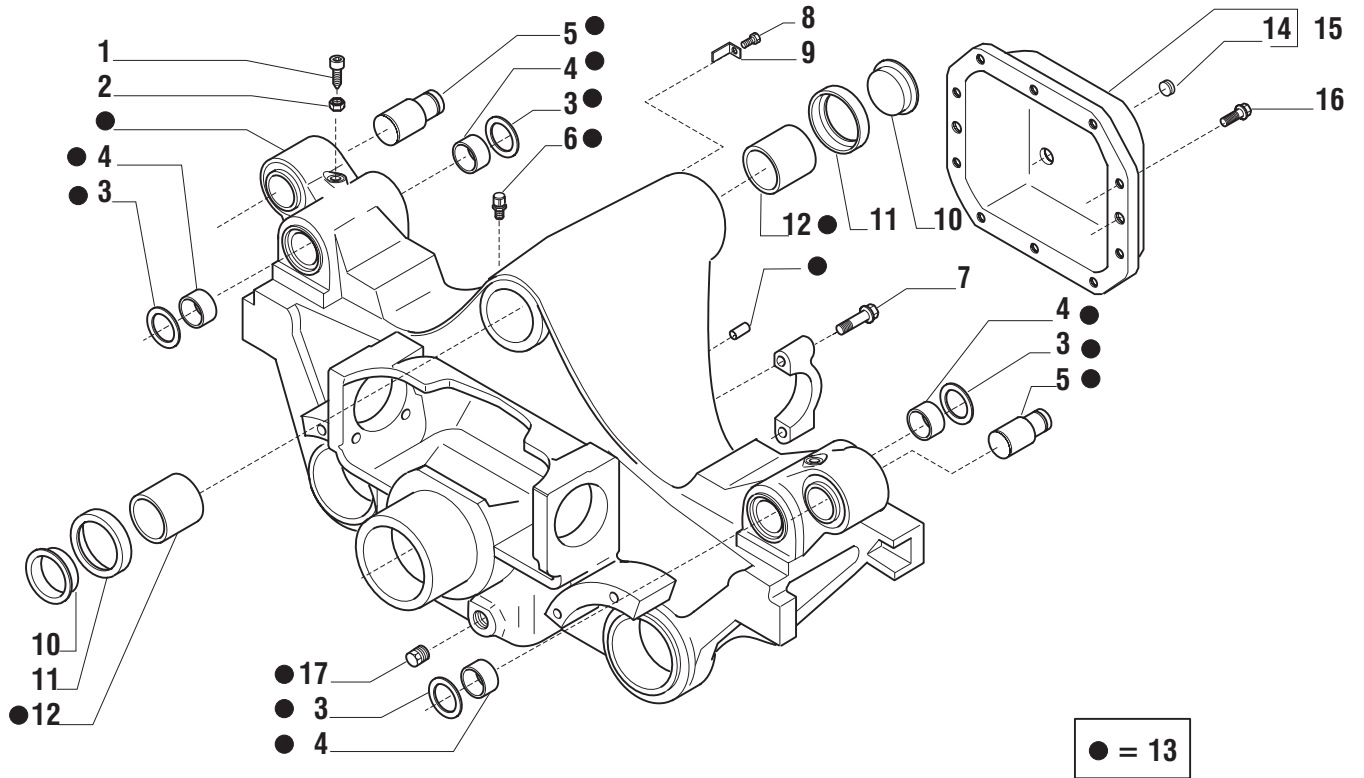
***AXLE 20.25SI***

**REF. 140964**

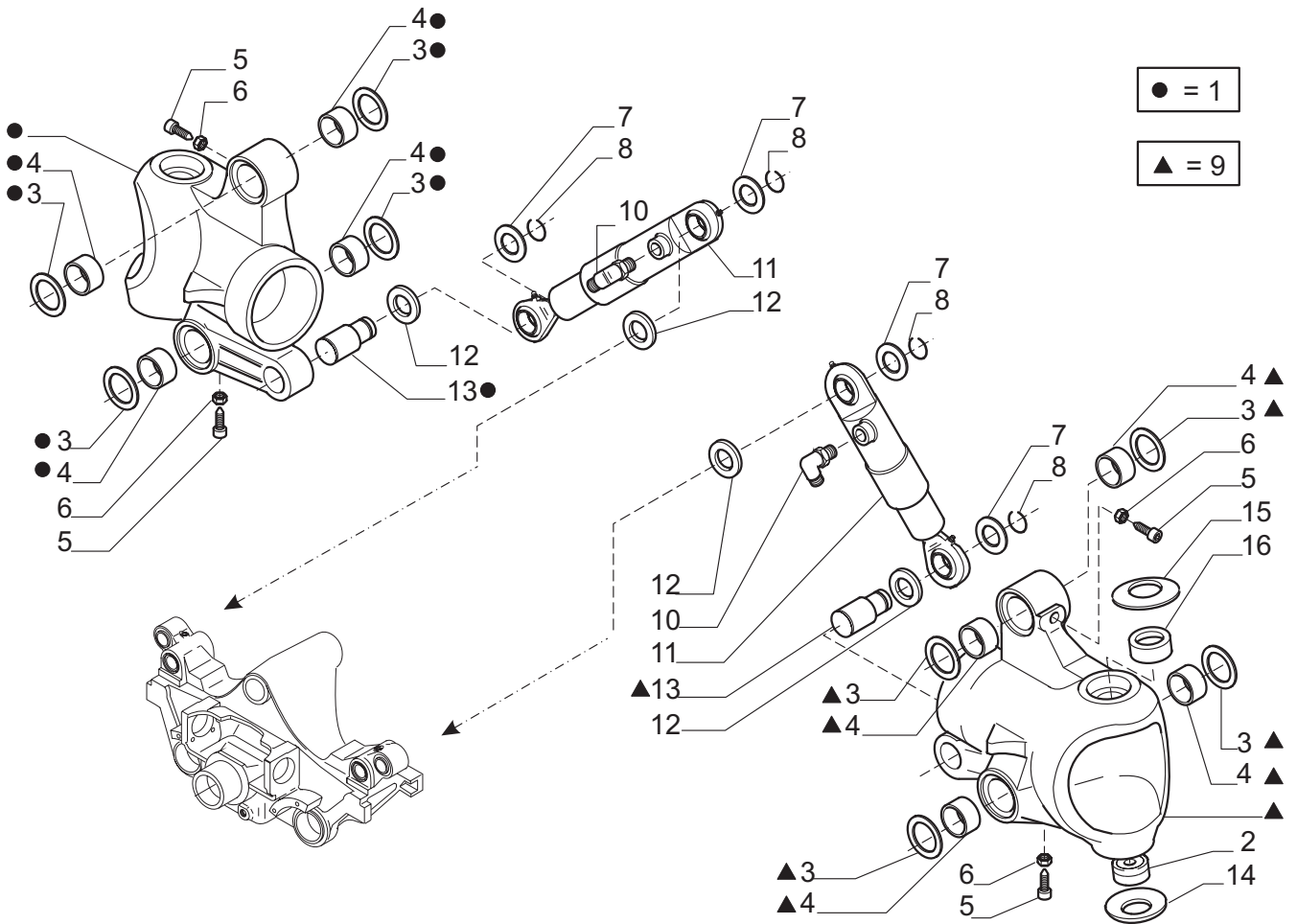
- 1.0.0 Corpo assale  
*Axle housing*
- 2.0.0 Forcelle trave  
*Axle forks*
- 3.0.0 Calotte e cilindro di sterzo  
*Swivel housings and steering cylinder*
- 4.0.0 Bracci inferiori  
*Lower arms*
- 5.0.0 Bracci superiori  
*Upper arms*
- 6.0.1 Sensori  
*Sensors*
- 7.0.0 Coppia conica  
*Bevel gear set*
- 8.0.0 Differenziale  
*Differential*
- 9.0.0 Doppi Giunti  
*Double Joints*
- 10.0.0 Mozzo ruota e treno portasatelliti  
*Wheel hub and final reduction*
- 11.0.0 Gruppo controllo sospensioni  
*Suspension control unit*
- 12.0.0 Sommario kit  
*Kit summary*
- 12.1.0 Sommario kit  
*Kit summary*

**Il presente catalogo è valido a partire dal N° di matricola 101.**

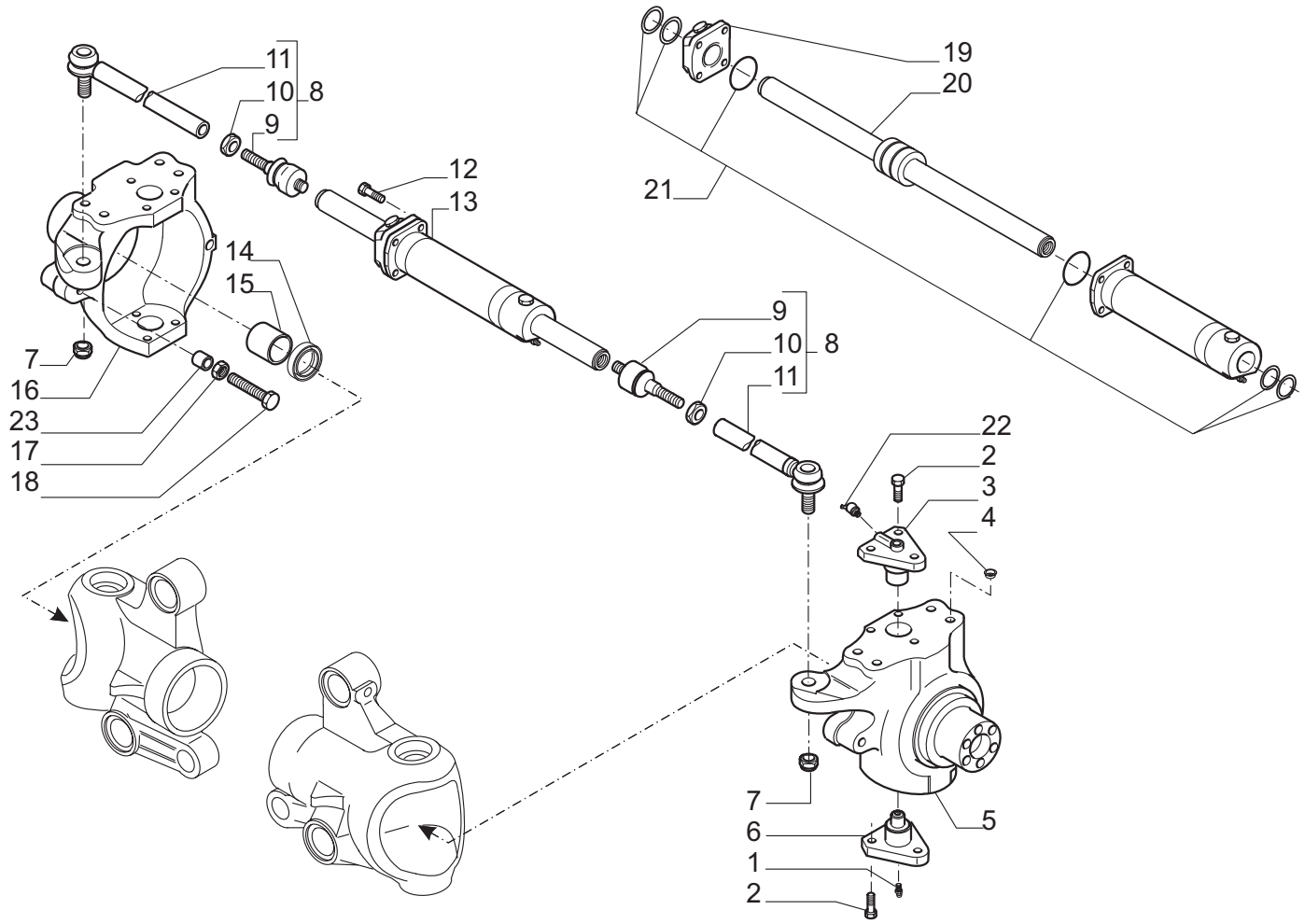
***This catalogue is valid from serial number 101.***



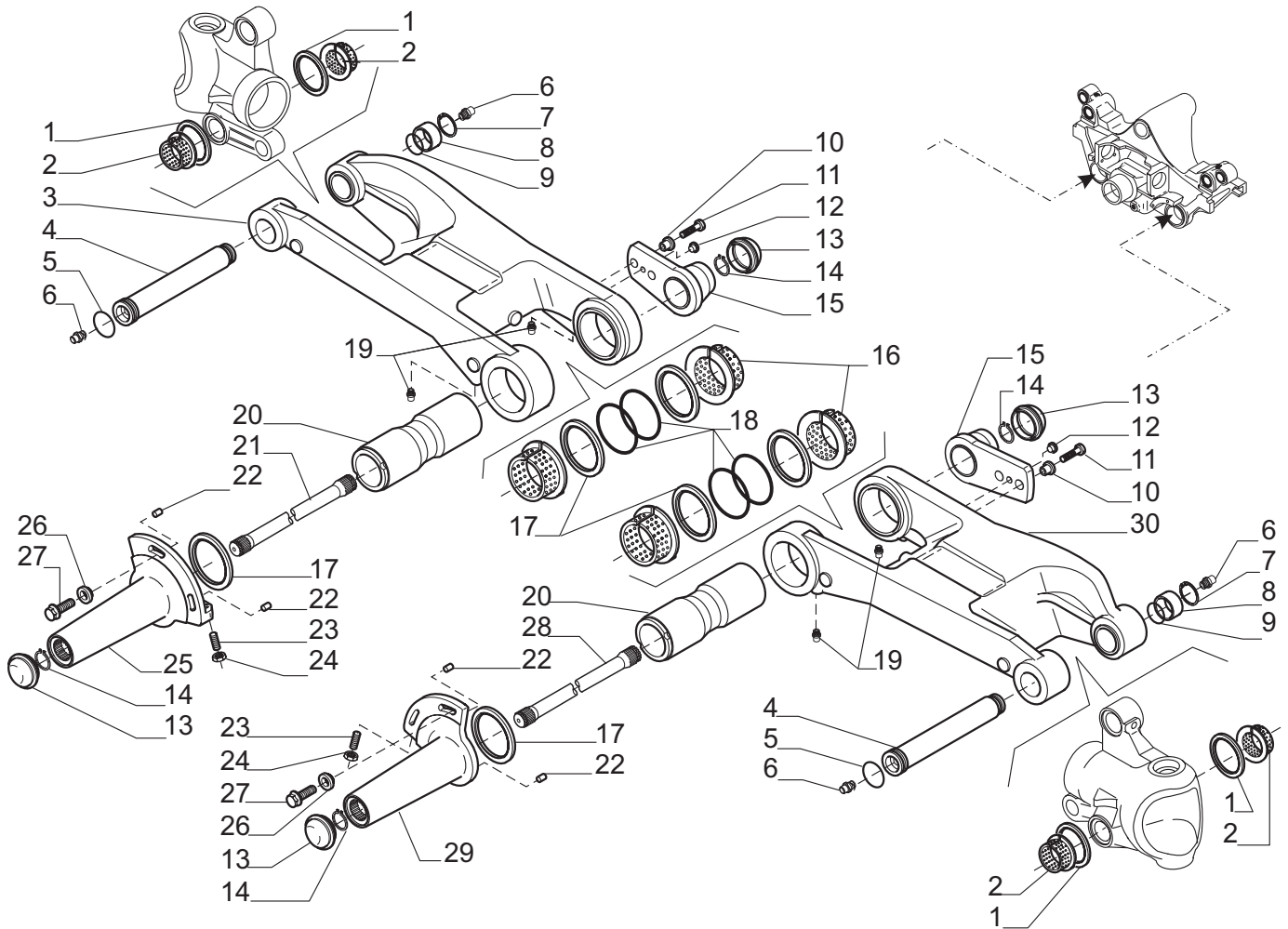
Pos.	Ref.	Q.ty	Descrizione	Description	Kit	Note
1	139936	2	Vite M12x40	Bolt M12x40		
2	022126	2	Dado M12x1.25	Nut M12x1.25		
3	033468	4	Rondella	Washer	066756	
4	033467	4	Anello	Ring	066756	
5	137409	2	Perno	Pin	066756	
6	104988	1	Sfiato M10x1	Breather M10x1	066756	
7	126022	4	Vite M14x75	Bolt M14x75		
8	128440	2	Vite M6x10	Bolt M6x10		
9	120342	2	Piastrina di fermo	Locking plate		
10	030774	2	Tappo	Plug		
11	120717	2	Anello di tenuta	Seal ring		
12	126610	2	Boccola	Bushing	066756	
13	066756	1	Kit corpo centrale	Central body kit		
14	021565	1	Tappo M22x1.25	Plug M22x1.25	066755	
15	066755	1	Kit coperchio	Cover kit		
16	125827	10	Vite M12x33	Bolt M12x33		
17	092270	1	Tappo M22x1.5	Plug M22x1.5	066756	



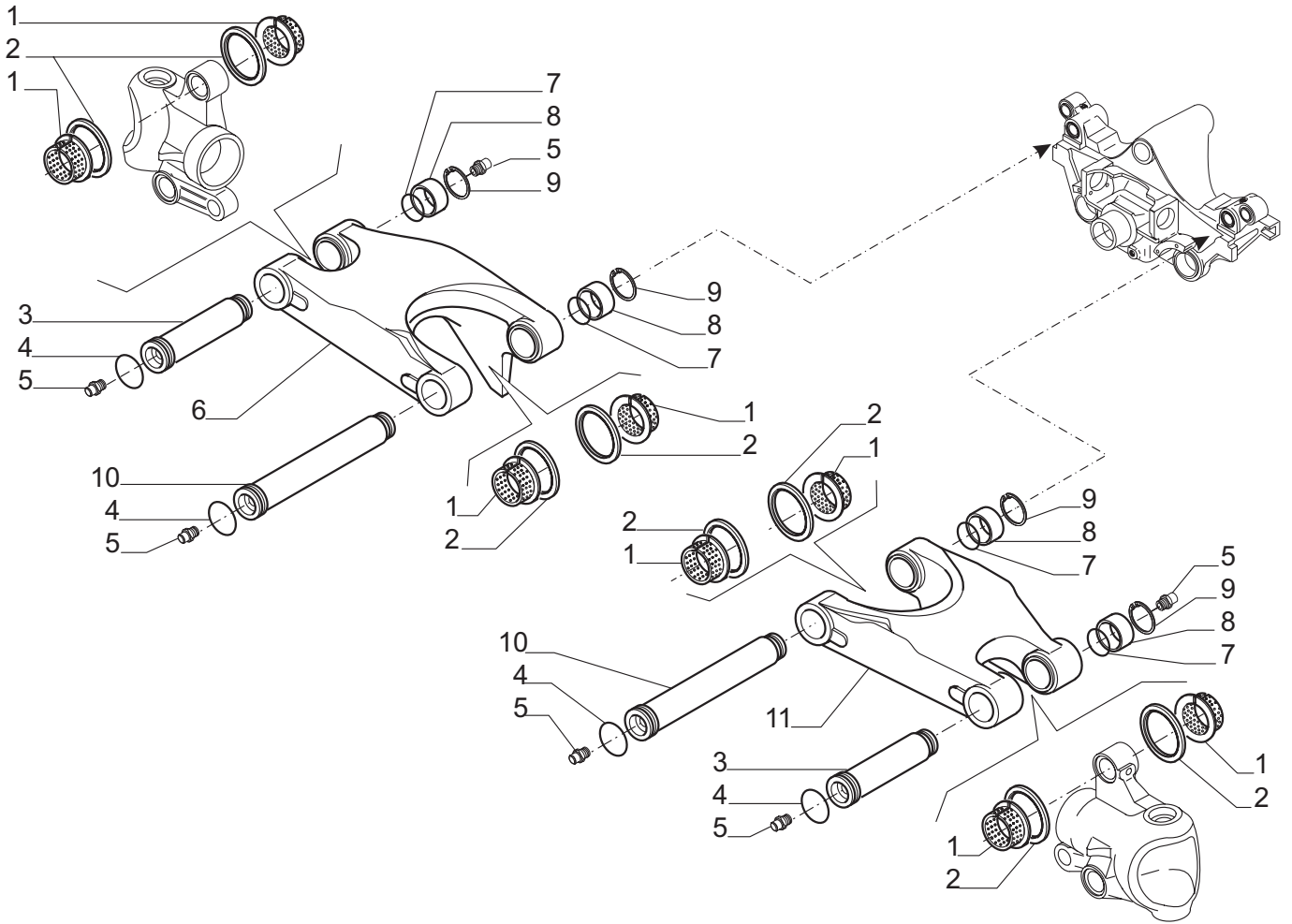
Pos.	Ref.	Q.ty	Descrizione	Description	Kit	Note
1	066656	1	Kit forcella SX trave	LH axle fork kit		
2	123726	2	Rotula sferica	Spherical bearing		
3	033468	4	Rondella	Washer	066656	
3	033468	4	Rondella	Washer	066657	
4	033467	4	Anello	Ring	066656	
4	033467	4	Anello	Ring	066656	
5	139936	4	Vite M12x40	Bolt M12x40		
6	022126	4	Dado M12x1.25	Nut M12x1.25		
7	129715	4	Ralla	Thrust washer		
8	024820	4	Anello	Ring		
9	066657	1	Kit forcella DX trave	RH axle fork kit		
10	141011	2	Raccordo	Connector		
11	139109	2	Martinetto	Jack		
12	137969	4	Rondella	Washer		
13	137409	1	Perno	Pin	066656	
13	137409	1	Perno	Pin	066657	
14	128630	2	Molla tazza	Belleville washer		
15	128633	2	Molla tazza	Belleville washer		
16	143563	2	Boccola	Bush		



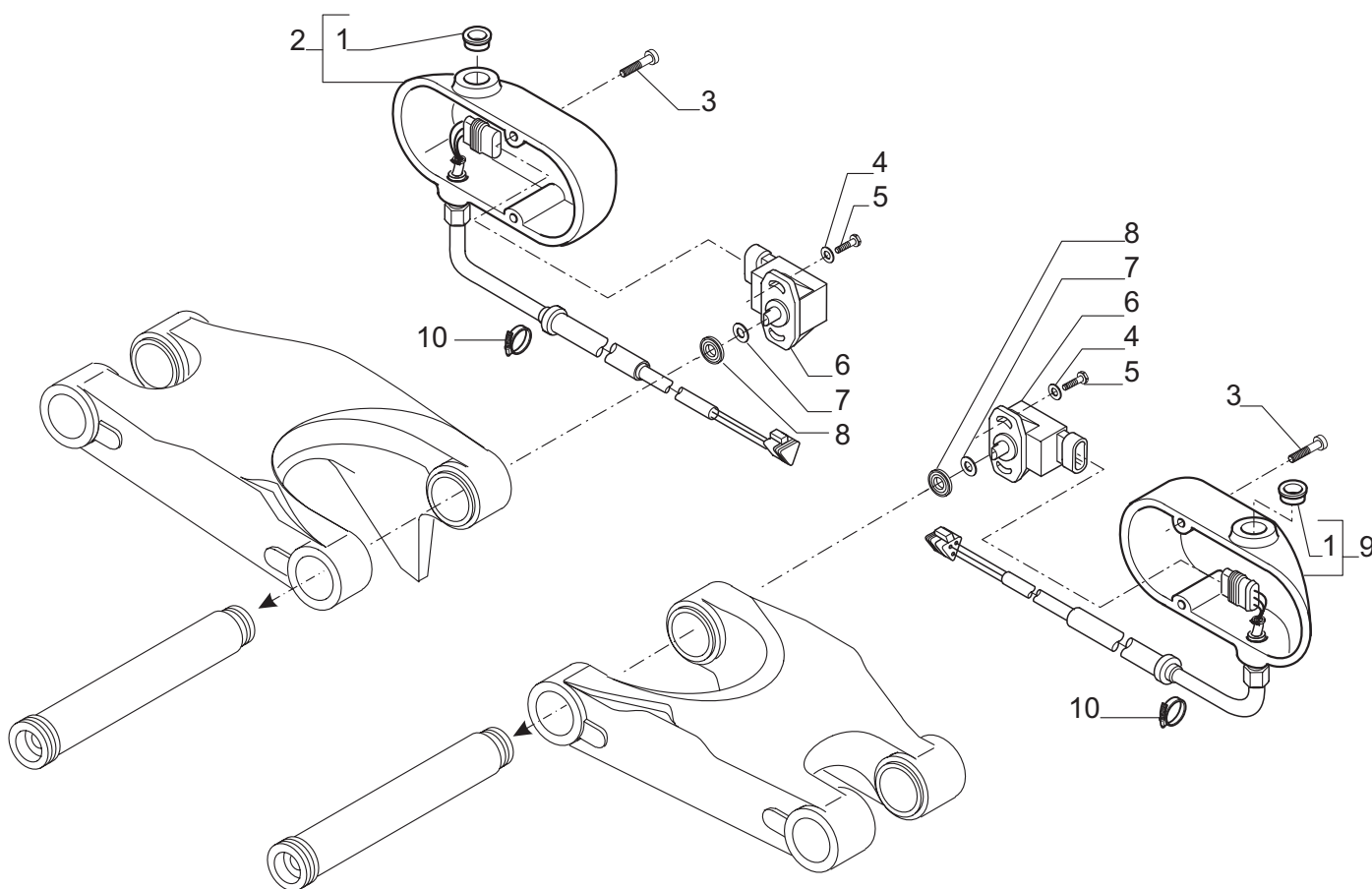
Pos.	Ref.	Q.ty	Descrizione	Description	Kit	Note
1	024210	2	Ingrassatore M6x1	Greaser nipple M6x1		
2	126922	12	Vite M14x2x35 (Atbl.)	Bolt M14x2x35 (Self-lock.)		
3	128880	2	Perno snodo calotta	King pin		
4	030755	8	Tappo D14.5	Plug D14.5		
5	140293	1	Calotta DX	RH Swivel housing		
6	128881	2	Perno snodo calotta	King pin		
7	022431	2	Dado M20x1.5 (Atbl.)	Nut M20x1.5 (Self-lock.)		
8	138648	2	Asta guida	Steering arm assy		
9	350400	2	Snodo sferico	Ball joint	138648	
10	070787	2	Dado	Nut	138648	
11	351696	2	Tirante	Tie rod	138648	
12	128534	4	Vite M12x45 (Atbl.)	Bolt M12x45 (Self-lock.)		
13	132735	1	Martinetto	Steering cylinder		
14	140224	2	Anello tenuta	Oil seal		
15	125161	2	Bronzina	Bush		
16	140292	1	Calotta SX	LH Swivel housing		
17	022129	2	Dado M16	Nut M16		
18	124748	2	Vite M16x100	Bolt M16x100		
19	049221	1	Testata martinetto	Cylinder head	132735	
20	049223	1	Stelo	Rod	132735	
21	049220	1	Kit guarnizioni	Oil seal kit	132735	
22	024211	2	Ingrassatore M6x1, 45°	Greaser nipple M6x1, 45°		
23	128278	2	Bussola	Bush		



Pos.	Ref.	Q.ty	Descrizione	Description	Kit	Note
1	138092	4	Anello tenuta	Seal ring		
2	137401	4	Bronzina	Bush		
3	136875	1	Braccio inferiore SX	LH lower arm		
4	138617	2	Perno	Pin		
5	028521	2	Anello OR	O.ring		
6	024260	4	Ingrassatore M10x1	Greaser nipple M10x1		
7	025505	2	Anello seeger	Snap ring		
8	139260	2	Bussola	Bush		
9	028144	2	Anello OR	O.ring		
10	127994	4	Bussola centraggio	Centering bush		
11	128658	4	Vite M10x45 (Atbl.)	Bolt M10x45 (Self lock.)		
12	075899	2	Tappo D8,5	Plug D8,5		
13	140926	4	Tappo chiusura mozzo	Plug		
14	024800	4	Anello seeger D45	Snap ring D45		
15	139282	2	Flangia	Flange		
16	137400	4	Bronzina	Bush		
17	139077	6	Anello tenuta	Seal ring		
18	028107	4	Anello OR	O.ring		
19	024210	4	Ingrassatore M6x1	Greaser nipple M6x1		
20	139082	2	Perno oscillazione	Shaft		
21	139873	1	Barra di torsione SX	LH torsion bar		
22	117124	4	Rullo D10x14	Roller D10x14		
23	021495	2	Grano M10x40	Grub screw M10x40		
24	022119	2	Dado M10	Nut M10		
25	139084	1	Flangia SX	LH flange		
26	138004	4	Bussola di centraggio	Centering bush		
27	125827	4	Vite M12x33	Bolt M12x33		
28	139281	1	Barra di torsione DX	RH torsion bar		
29	139083	1	Flangia DX	RH flange		
30	136877	1	Braccio inferiore DX	RH lower arm		

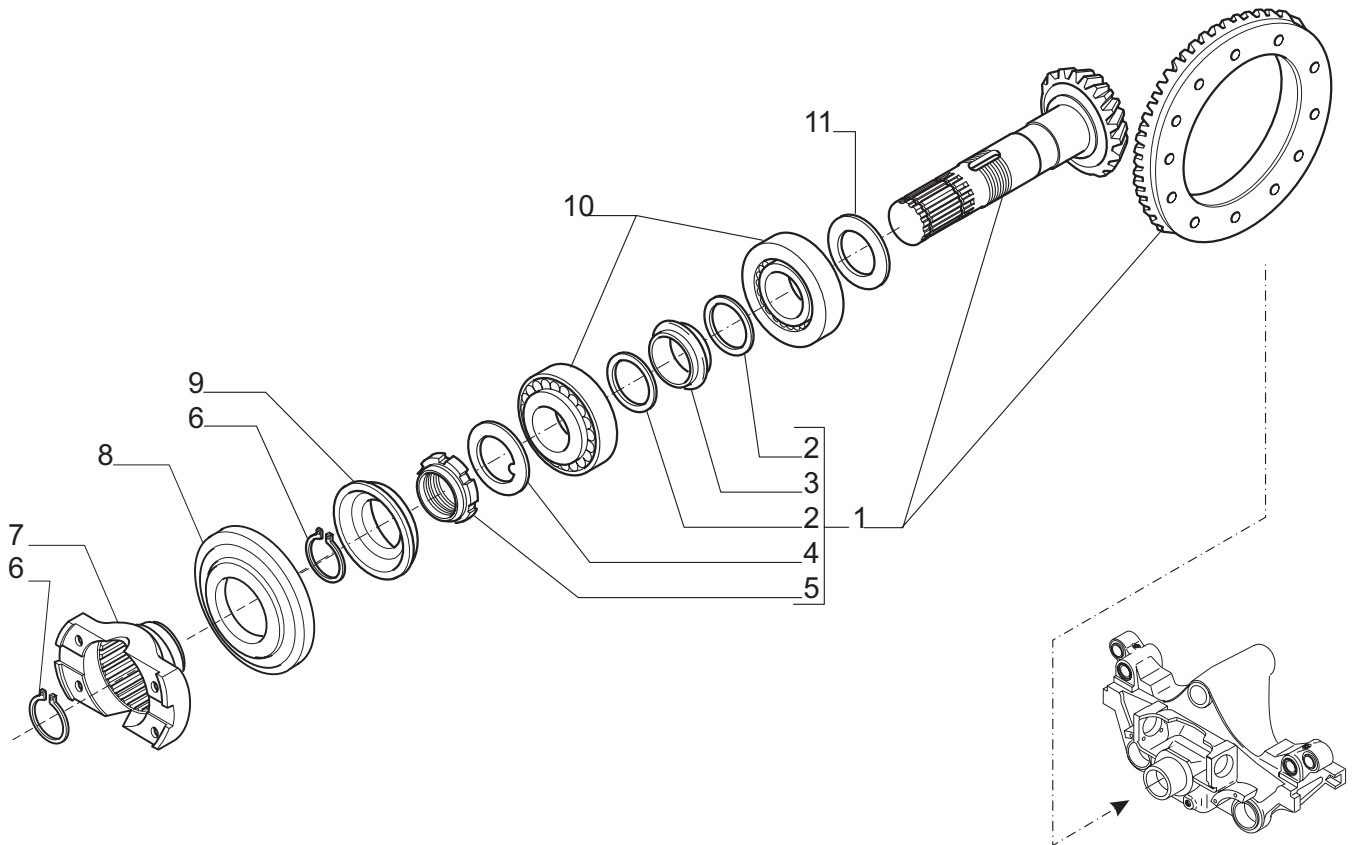


Pos.	Ref.	Q.ty	Descrizione	Description	Kit	Note
1	137401	8	Bronzina	Bush		
2	138092	8	Anello tenuta	Oil seal		
3	138618	2	Perno	Pin		
4	028521	4	Anello OR	O.ring		
5	024260	6	Ingrassatore M10x1	Greaser nipple M10x1		
6	136874	1	Braccio superiore SX	L.H. upper arm		
7	028144	4	Anello OR	O.ring		
8	139260	4	Bussola	Bush		
9	025505	4	Anello seeger	Snap ring		
10	138619	2	Perno	Pin		
11	137615	1	Braccio superiore DX	R.H. upper arm		

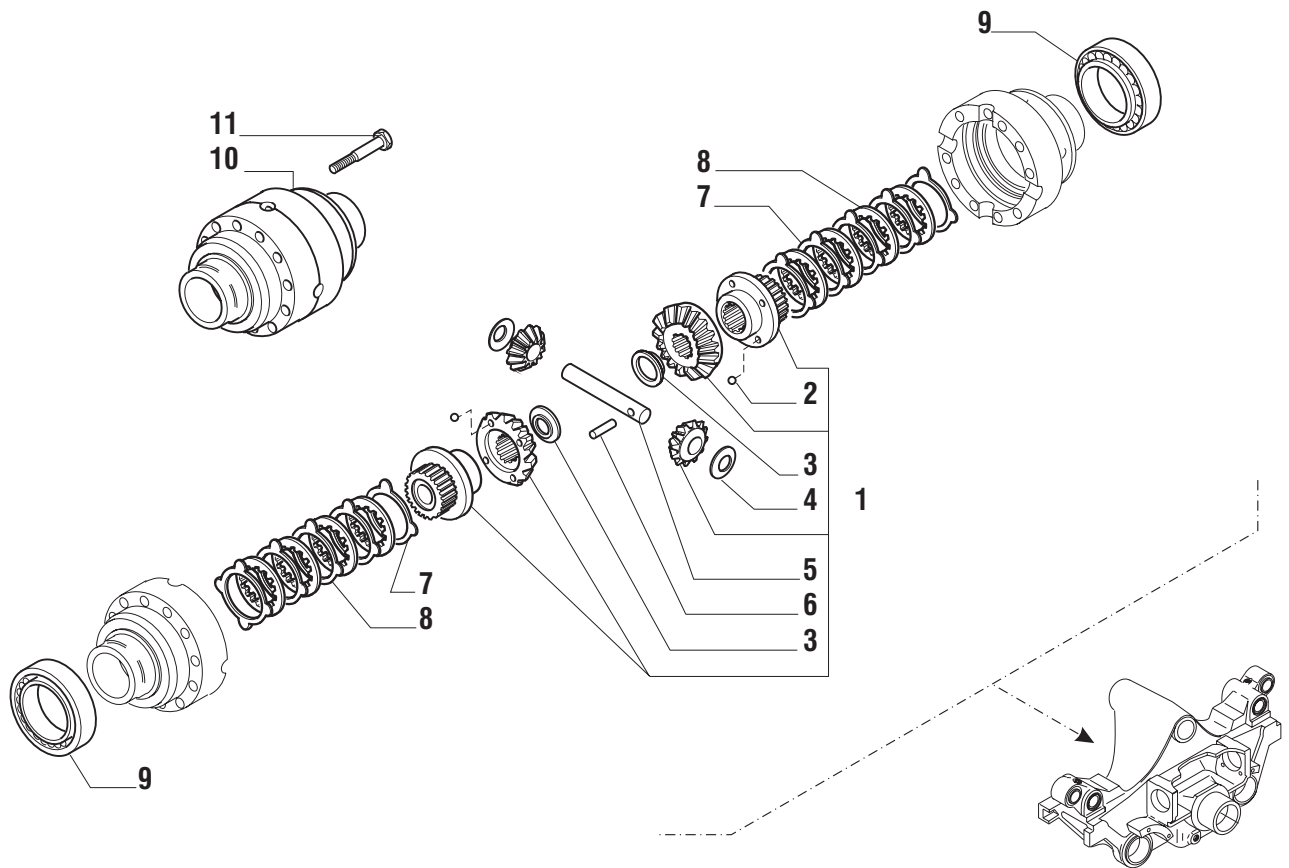


Pos.	Ref.	Q.ty	Descrizione	Description	Kit	Note
1	077157	1	Tappo D15,5	Plug D15,5	066653	
1	077157	1	Tappo D15,5	Plug D15,5	066654	
2	066653	1	Kit cablaggio sensore SX	L.H. sensor wiring-in kit		
3	021376	4	Vite M6x30	Bolt M6x30		
4	023060	4	Rondella piana D4	Washer D4		
5	020700	4	Vite M4x12	Bolt M4x12		
6	641262	2	Sensore	Sensor		from s/n 1211 - was 145893
7	140309	2	Rondella	Washer		
8	139562	1	Gommino	Rubber		
9	066654	2	Kit cablaggio sensore DX	R.H. sensor wiring-in kit		
10	028404	2	Fascetta	Clamp		

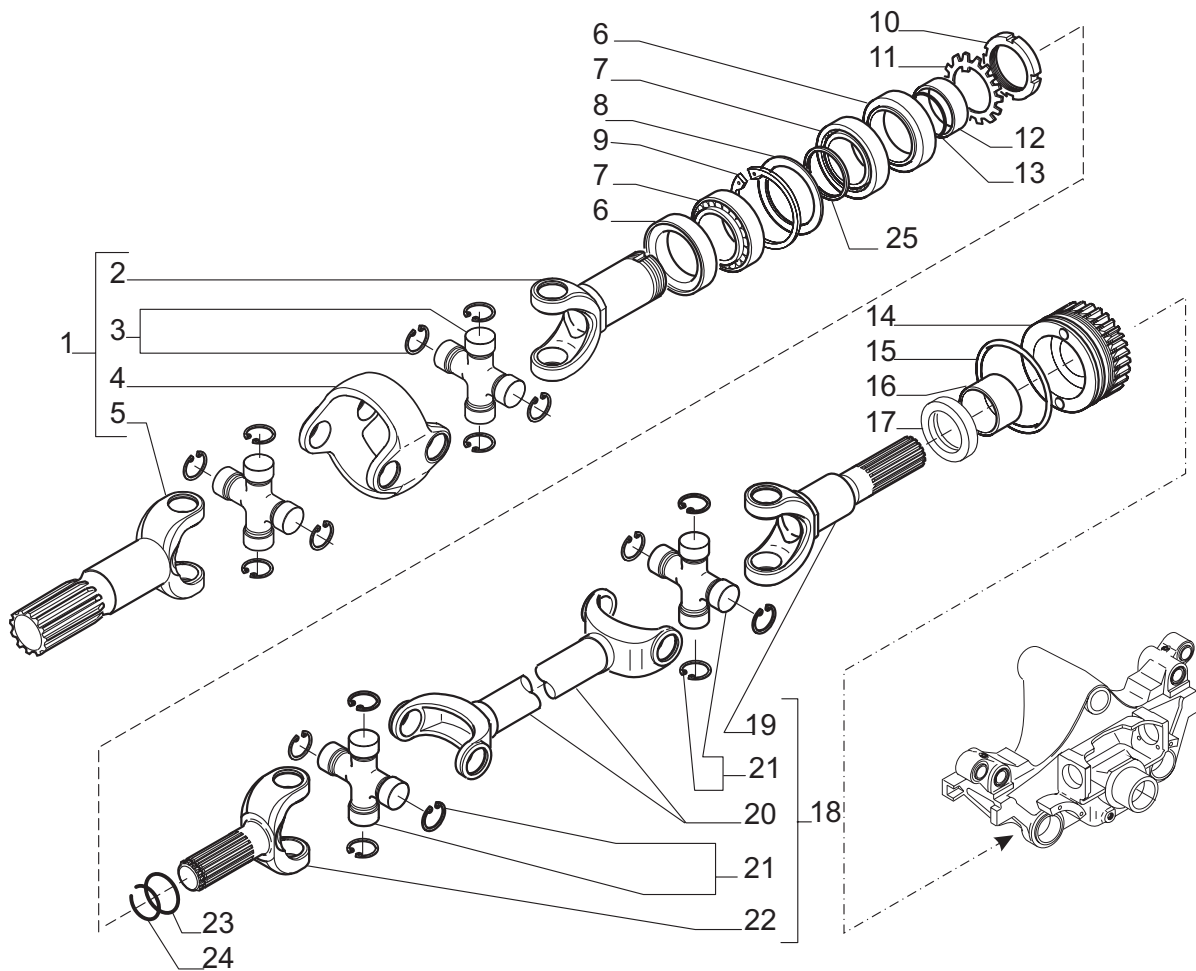




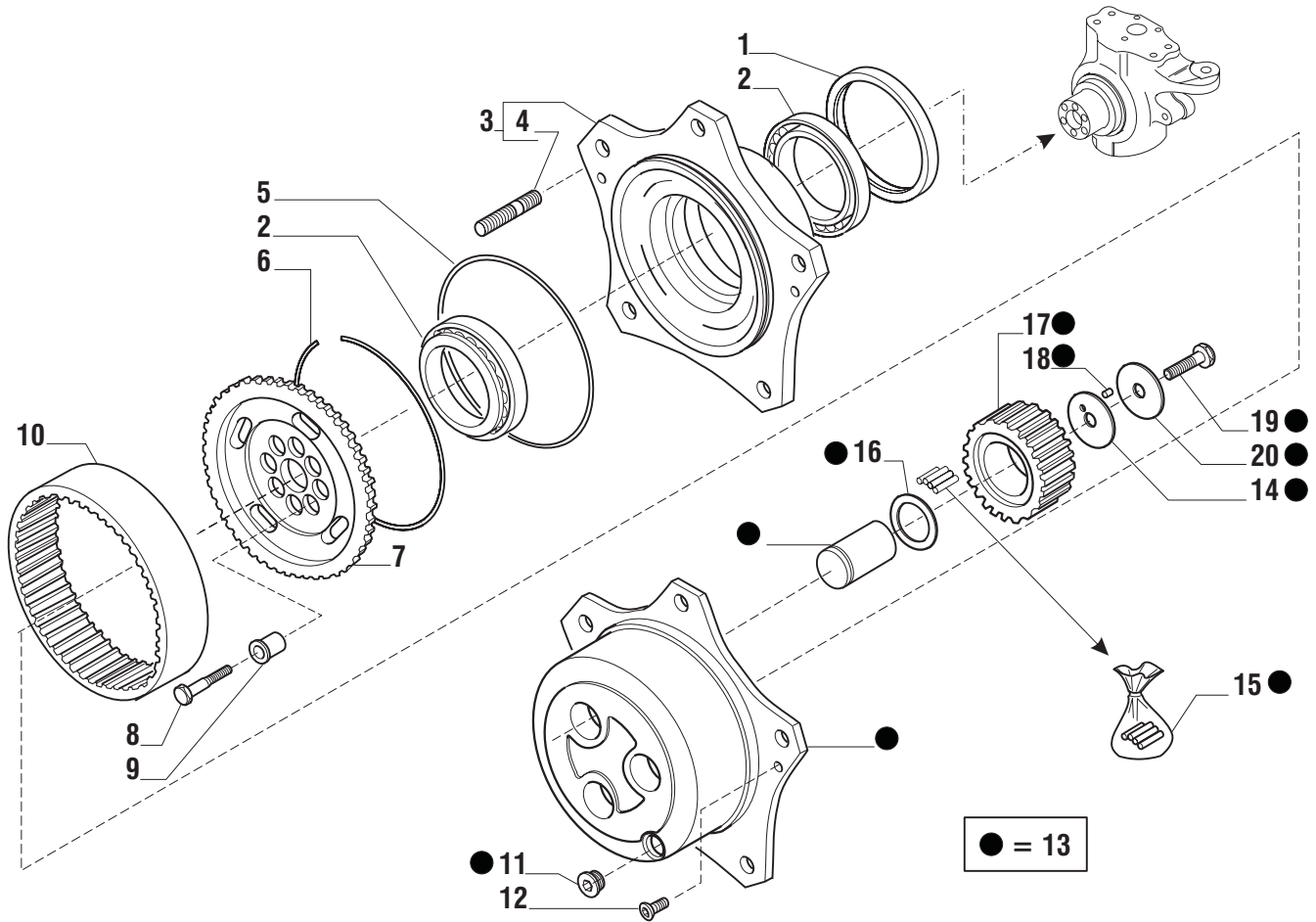
Pos.	Ref.	Q.ty	Descrizione	Description	Kit	Note
1	066314	1	Kit coppia conica Z10/31	Bevel gear set Z10/31		
2	125829	2	Rondella	Washer	066314	
3	126806	1	Distanziale eleastico	Collapsible spacer	066314	
4	113717	1	Rondella fermo ghiera	Lockwasher	066314	
5	115054	1	Ghiera M40x1.5	Ring nut M40x1.5	066314	
6	024789	2	Anello seeger D.34	Snap ring D.34314		
7	140011	1	Flangia	Flange		
8	123767	1	Coperchio	Cover		
9	134339	1	Anello di tenuta	Seal ring		
10	027350	2	Cuscinetto	Bearing		
11	132265	-	Spessore 2.50mm	Shim 2.50mm		
11	132266	-	Spessore 2.60mm	Shim 2.60mm		
11	132267	-	Spessore 2.70mm	Shim 2.70mm		
11	132268	-	Spessore 2.80mm	Shim 2.80mm		
11	132269	-	Spessore 2.90mm	Shim 2.90mm		
11	132270	-	Spessore 3.00mm	Shim 3.00mm		
11	132271	-	Spessore 3.10mm	Shim 3.10mm		
11	132272	-	Spessore 3.20mm	Shim 3.20mm		
11	132273	-	Spessore 3.30mm	Shim 3.30mm		
11	132274	-	Spessore 3.40mm	Shim 3.40mm		



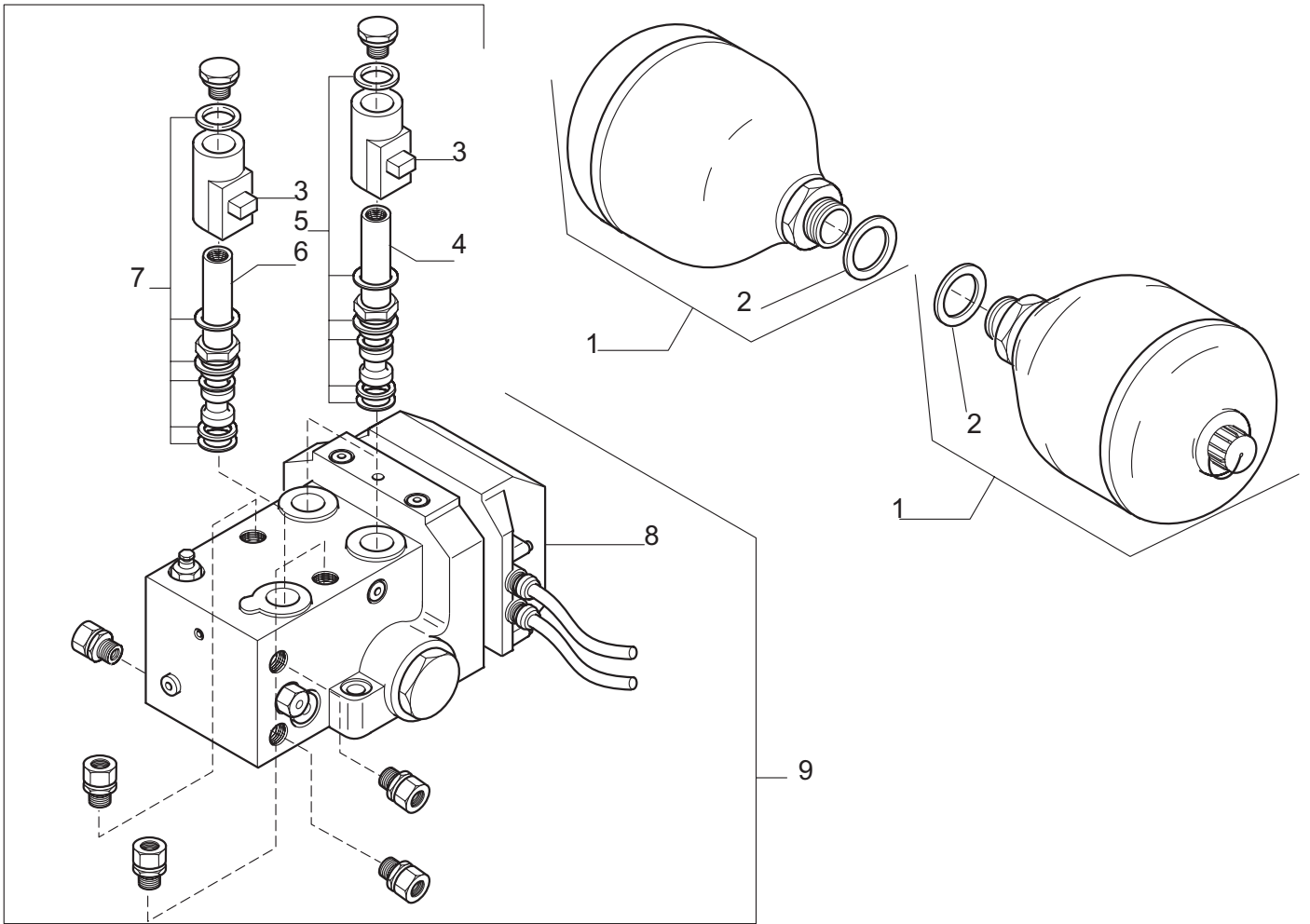
Pos.	Ref.	Q.ty	Descrizione	Description	Kit	Note
1	066317	1	Kit ingr. differenziale	Differential kit		
2	028270	8	Sfera	Ball	066317	
3	125797	2	Distanziale	Spacer	066317	
4	115730	2	Ralla rasamento	Thrust washer	066317	
5	127897	1	Perno	Shaft	066317	
6	116451	1	Spina	Pin	066317	
7	110643	10	Controdisco blocc. diff.	Drive-plate		
8	110644	8	Disco blocc. diff.	Plate		
9	027309	2	Cuscinetto	Bearing		
10	125812	1	Scatola differenziale	Differential housing		
11	125552	12	Vite M10x75	Bolt M10x75		



Pos.	Ref.	Q.ty	Descrizione	Description	Kit	Note
1	139750	2	Doppio giunto	Double joint		
2	046240	2	Forcella lato diff.)	Fork (diff. Side)	139750	
3	040837	4	Crociera	Spider	139750	
4	046279	2	Corpo centrale	Central body	139750	
5	046241	2	Forcella lato ruota	Fork (wheel side)	139750	
6	138214	4	Anello di tenuta	Ring seal		
7	027255	4	Cuscinetto	Bearing		
8	102302	-	Spessore 0.05mm	Shim 0.05mm		
8	097198	-	Spessore 0.10mm	Shim 0.10mm		
8	097197	-	Spessore 0.30mm	Shim 0.30mm		
9	024921	2	Anello seeger D80	Snap ring D80		
10	140139	2	Ghiera M50x1.5x7.5	Ring nut M50x1.5x7.5		
11	025627	2	Rosetta	Washer		
12	140302	2	Bussola	Bush		
13	028614	2	Anello OR	O.ring		
14	140291	2	Ghiera M94x2	Ring nut M94x2		
15	028170	2	Anello OR	O.ring		
16	130333	2	Bronzina	Bush		
17	140224	2	Anello di tenuta	Seal ring		
18	139751	2	Doppio giunto	Double joint		
19	046238	2	Forcella lato diff	Fork (diff side)	139751	
20	046237	2	Doppia forcella	Double fork	139751	
21	040837	4	Crociera	Spider	139751	
22	046239	2	Forcella lato ruota	Fork (wheel side)	139751	
23	028172	2	Anello OR	O.ring		
24	024742	2	Anello	Ring		
25	140140	1	Spessore	Shim		



Pos.	Ref.	Q.ty	Descrizione	Description	Kit	Note
1	047702	2	Tenuta cassetto	Seal		
2	118370	4	Cuscinetto	Bearing		
3	066747	2	Kit mozzo ruota	Wheel hub kit		
4	116957	10	Prigioniero	Stud	66747	
5	028579	2	Anello OR	O ring		
6	125233	2	Anello	Ring		
7	139633	2	Mozzo fermo corona	Wheel carrier		
8	119906	16	Vite M14x1,5x65	Bolt M14x1,5x65		
9	125190	16	Bussola di centraggio D20	Bushing		
10	125186	2	Corona epic. Z=77	Ring gear Z77		
11	125280	2	Tappo olio M30x2	Oil plug	66652	
12	020490	4	Vite M8x20	Bolt M8x20		
13	066652	2	Kit treno portasatelliti	Planetary carrier		
14	125134	6	Ralla	Washer	66652	
15	028297	16.08	Rullino (a decine)	Bearing needles (by ten)	66652	
16	128731	6	Ralla	Washer	66652	
17	125162	6	Ingranaggio sat. Z=31	Gear Z31	66652	
18	028370	0.6	Rullino (a decine)	Bearing needles (by ten)	66652	
19	125229	6	Vite M10x50 (Atbl.)	Bolt M10x50	66652	
20	132319	6	Ralla	Washer	66652	



Pos.	Ref.	Q.ty	Descrizione	Description	Kit	Note
1	141264	2	Gruppo accumulatore	Accumulator kit		
2	046047	2	Tenuta	Seal		
3	046041	3	Solenoide	Solenoid		
4	046043	2	Valvola	Valve		
5	046045	2	Kit tenute	Seals kit		
6	046044	1	Valvola	Valve		
7	046046	1	Kit tenuta	Seals kit		
8	046053	1	Unità controllo elettronico	Electronic control unit		
9	143961	1	Gruppo contr. sospensione	Suspension control set		

Kit	Ref.	Descrizione	Description	Q.ty	Note
066756	-	Kit corpo centrale	Central body kit	-	
-	-	Corpo centrale	Central body	1	
-	137409	Perno	Shaft	2	
-	033467	Anello	Ring	4	
-	033468	Rondella	Washer	4	
-	126610	Boccola	Bushing	2	
-	092270	Tappo M22x1.5	Plug M22x1.5	1	
-	104988	Sfiato	Breather	1	
066655	-	Kit coperchio	Cover kit	-	
-	-	Coperchio	Cover	1	
-	021565	Tappo M22x1.25	Plug M22x1.25	1	
066656	-	Kit forcella trave SX	LH Axle fork kit	-	
-	-	Forcella trave SX	LH Axle fork	1	
-	033467	Anello	Ring	4	
-	137409	Perno	Shaft	1	
-	033468	Rondella	Washer	1	
066657	-	Kit forcella trave DX	RH Axle fork kit	-	
-	-	Forcella trave DX	RH Axle fork	1	
-	033467	anello	Ring	4	
-	137409	Perno	Shaft	1	
-	033468	Rondella	Washer	1	
066653	-	Kit cablaggio sensore SX	LH Sensor wiring-in kit	-	
-	-	Cablaggio sensore SX	LH Sensor wiring-in	1	
-	077157	Tappo D15.5	Plug D15.5	1	
066654	-	Kit cablaggio sensore DX	RH Sensor wiring-in kit	-	
-	-	Cablaggio sensore DX	RH Sensor wiring-in	1	
-	077157	Tappo D15.5	Plug D15.5	1	
066314	-	Kit coppia conica Z10/31	Bevel gear set Z10/31	-	
-	-	Coppia conica Z10/31	Bevel gear Z10/31	1	
-	125829	Rondella	Washer	2	
-	125806	Distanziale elastico	Collapsible spacer	1	
-	113717	Rondella fermo ghiera	Lockwasher	1	
-	115054	Ghiera M40x1.5	Ring nut M40x1.5	1	
066317	-	Kit ingr. differenziale	Differential kit	-	
-	-	Ingranaggio Z12	Gear Z12	2	
-	-	Ingranaggio Z18	Gear Z18	1	
-	-	Ingranaggio Z18	Gear Z18	1	
-	-	Manicotto DX	RH Sleeve	1	
-	-	Manicotto SX	LH Sleeve	1	
-	127897	Perno	Shaft	1	
-	116451	Spina	Pin	1	
-	115730	Ralla	Thrust washer	2	
-	125797	Distanziale	Spacer	2	
-	028270	Sfera	Ball	8	
066747	-	Kit mozzo ruota	Wheel hub kit	-	
-	-	Mozzo ruota	Wheel hub	1	
-	116957	Prigioniero	Stud	5	
066652	-	Kit treno portasatelliti	Planetary carrier assy	-	
-	-	Treno portasatelliti	Planetary carrier	1	
-	-	Perno	Shaft	3	
-	028297	Rullini (a decine)	Bearing needles (by tens)	8.4	
-	125134	Ralla	Thrust washer	3	
-	125162	Ingranaggio Z31	Gear Z31	3	
-	125229	Vite M10x50	Bolt M10x50	3	
-	125280	Tappo M30x2	Plug M30x2	1	
-	128731	Ralla	Thrust washer	3	

Kit	Ref.	Descrizione	Description	Q.ty	Note
-	132319	Ralla	Thrust washer	3	
-	028370	Rullino (a decine)	Bearing needles (by tens)	0.3	
138648	-	Asta guida	Steering arm	-	
-	351696	Tirante	Tie rod	1	
-	070787	Dado	Nut	1	
-	350400	Snodo sferico	Ball joint	1	
132735	-	Martinetto	Steering cylinder	-	
-	049221	Testata	Cylinder head	1	
-	049223	Stelo	Rod	1	
-	049220	Kit guarnizioni	Seal kit	1	
139750	-	Doppio giunto	Double U-joint	-	
-	046240	Forcella lato differenziale	Fork differential side	1	
-	040837	Corpo centrale	Central body	1	
-	046279	Crociera	Spider	2	
-	040953	Anello d'arresto	Snap ring	8	
-	046241	Forcella lato ruota	Fork wheel side	1	
139751	-	Doppio giunto	Double U-joint	-	
-	046238	Forcella lato differenziale	Fork differential side	1	
-	046237	Forcella doppia	Double fork	1	
-	040837	Crociera	Spider	2	
-	040953	Anello d'arresto	Snap ring	8	
-	046239	Forcella lato ruota	Fork wheel side	1	
141264	-	Gruppo accumulatori	Accumulator kit	-	
-	-	Accumulatore	Accumulator	1	
-	046047	Tenuta	Seal	1	
143961	-	Gruppo controllo sosp.	Suspension control unit	-	
-	046041	Solenoide	Solenoid	3	
-	046053	Unità controllo	Control unit	1	
-	046043	Valvola	Valve	2	
-	046044	Valvola	Valve	1	
-	046045	Kit tenute	Seal kit	2	
-	046046	Kit tenute	Seal kit	1	