



CARRARO

Catalogo Parti Di Ricambio

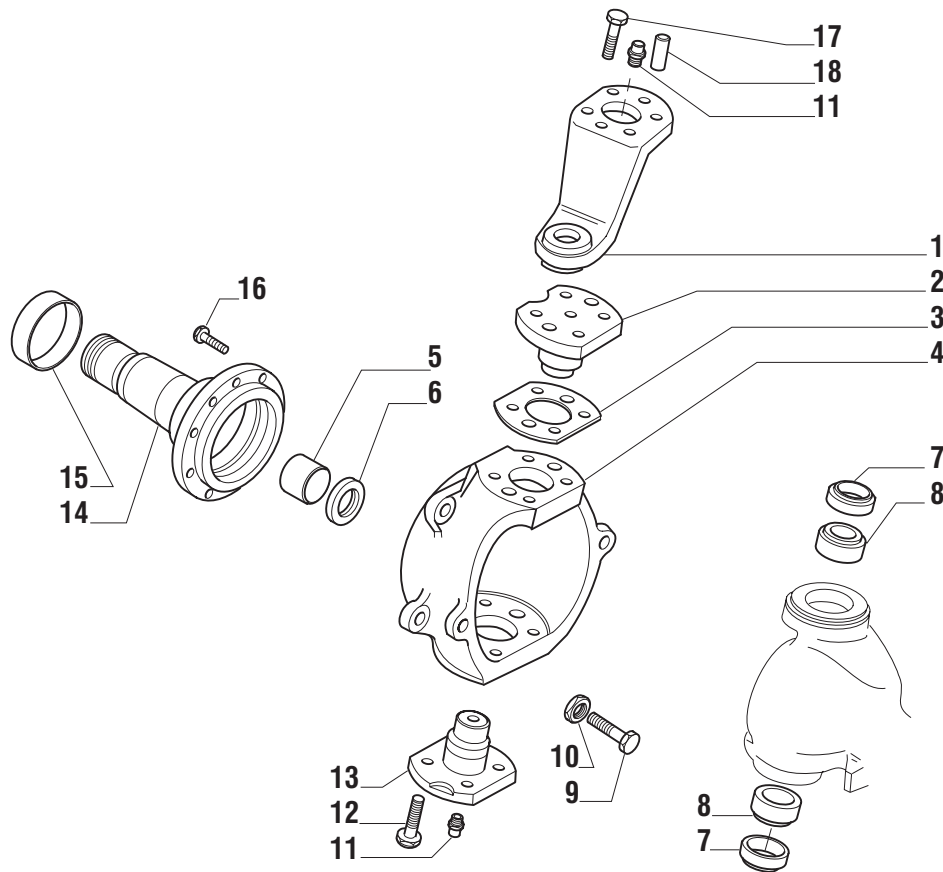
Spare Parts List

ASSALE HS6.06

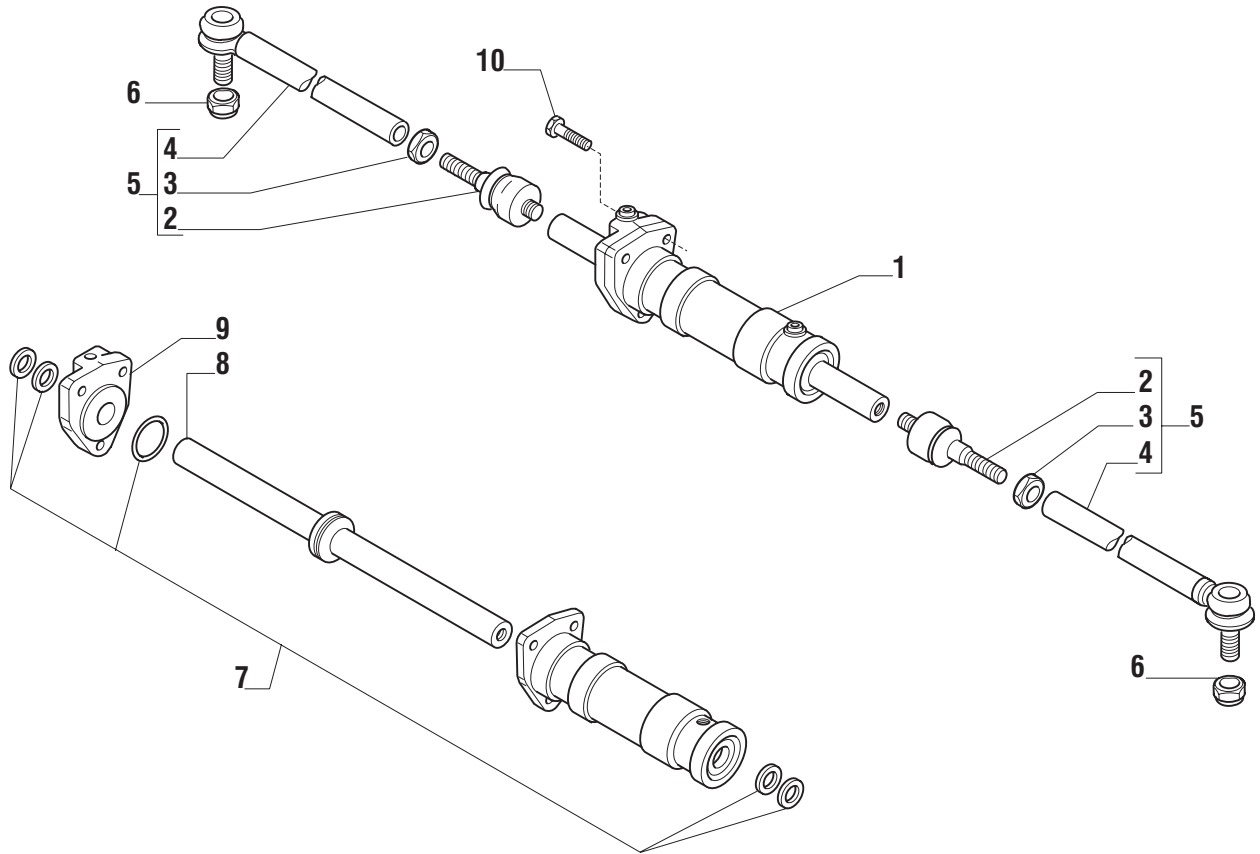
HS6.06 AXLE

REF. 141172

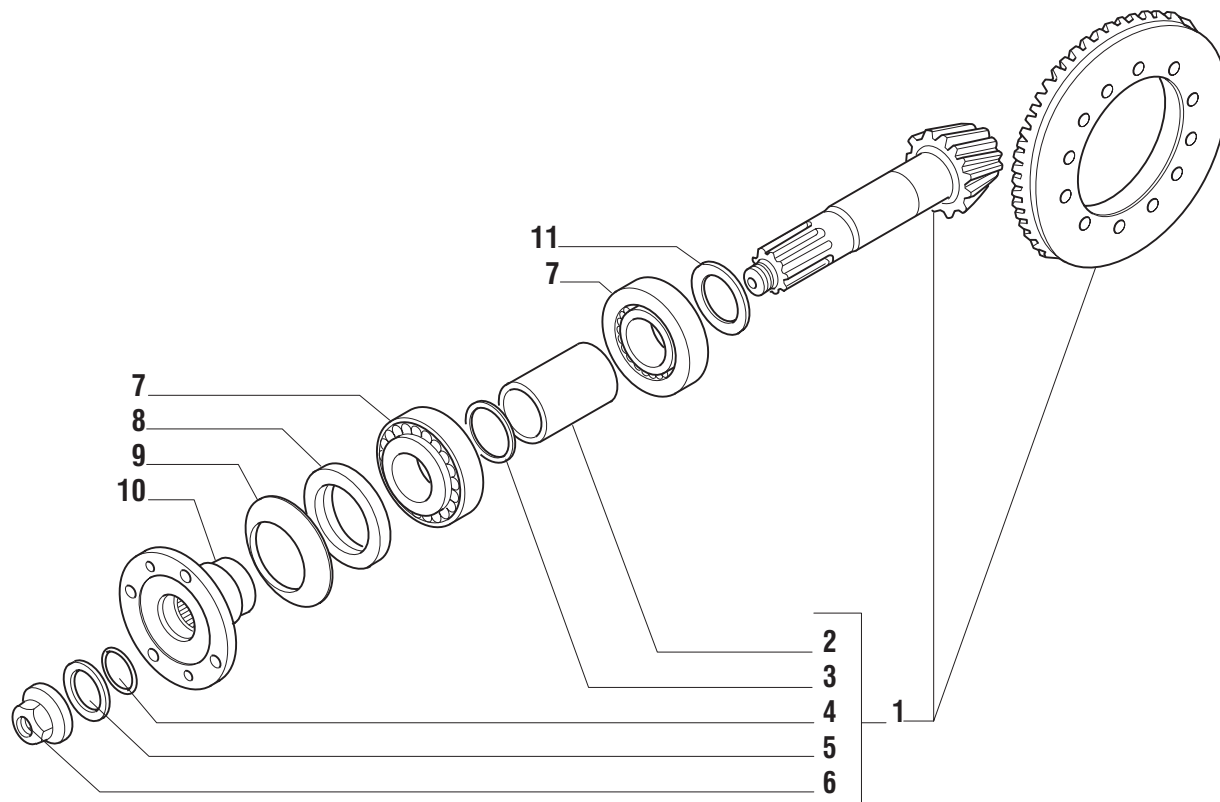
- 1.0.0 Corpo assale
Axle housing
- 2.0.0 Calotte
Swivel housings
- 3.0.0 Cilindro di sterzo
Steering cylinder
- 4.0.1 Coppia conica
Bevel gear set
- 5.0.0 Differenziale
Differential
- 6.0.0 Doppio giunto
Double U-joint
- 7.0.0 Mozzo ruota
Wheel hub
- 8.0.0 Pinxa freno
Brake caliper
- 9.0..0 Sommario kit
Kit summary



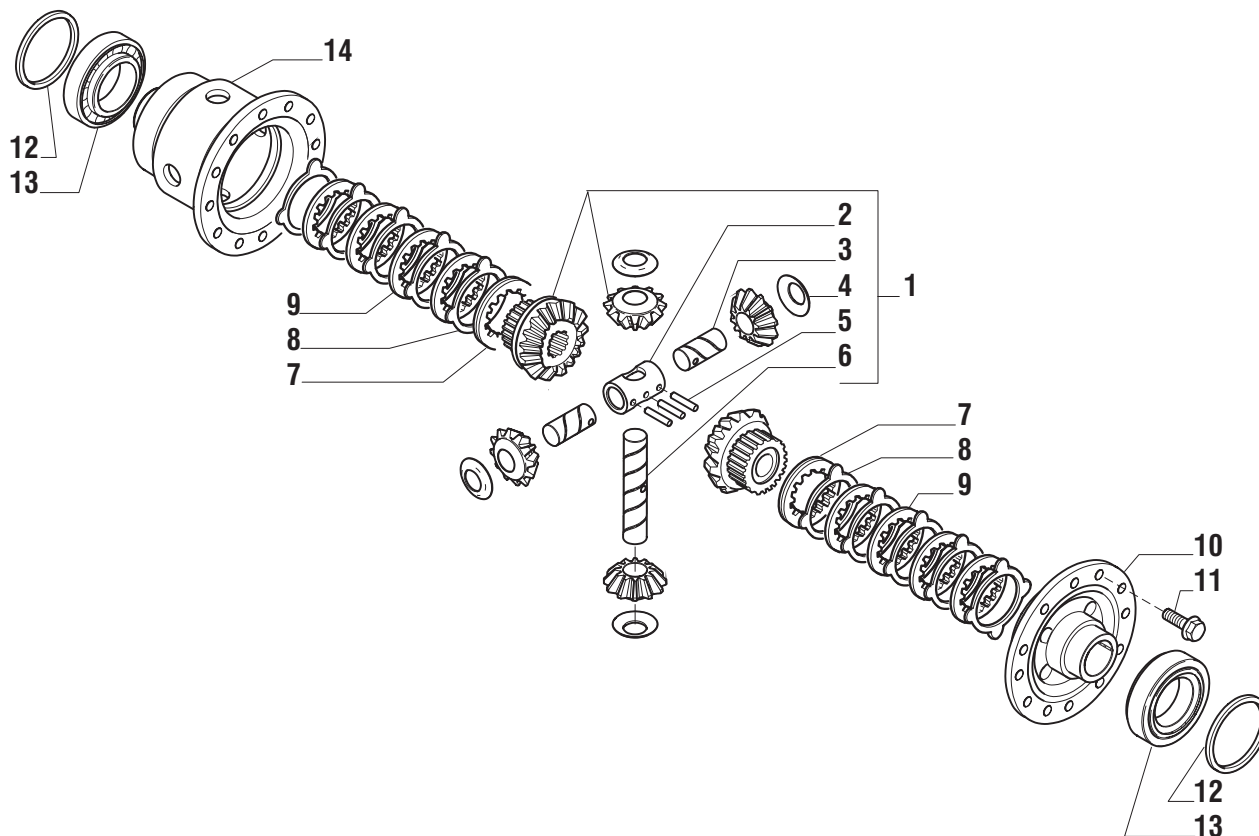
Pos.	Ref.	Q.ty	Descrizione	Description	Kit	Note
1	133216	1	Braccio sterzo DX	Steering arm RH		
1	133217	1	Braccio sterzo SX	Steering arm LH		
2	131771	2	Perno snodo	King pin		
3	133139	-	Spessore 0.10mm	Shim 0.10mm		
3	133140	-	Spessore 0.19mm	Shim 0.19mm		
3	133141	-	Spessore 0.35mm	Shim 0.35mm		
4	133143	2	Calotta	Swivel housing		
5	129019	2	Boccola	Bush		
6	025146	2	Anello di tenuta	Seal ring		
7	115715	4	Anello di tenuta	Seal ring		
8	132278	4	Cuscinetto	Bearing		
9	117437	2	Vite M12x40	Bolt M12x40		
10	022123	2	Dado M12	Nut M12		
11	024210	4	Ingrassatore M6x1	Greaser nipple M6x1		
12	131829	8	Vite M14x30	Screw M14x30		
13	136276	2	Perno snodo	King pin		
14	131967	2	Asse ruota	Wheel shaft		
15	129163	2	Bussola	Bush		
16	127922	20	Vite M10x25	Bolt M10x25		
17	125828	8	Vite M14x40	Bolt M14x40		
18	125065	4	Spina D14x40	Pin D14x40		



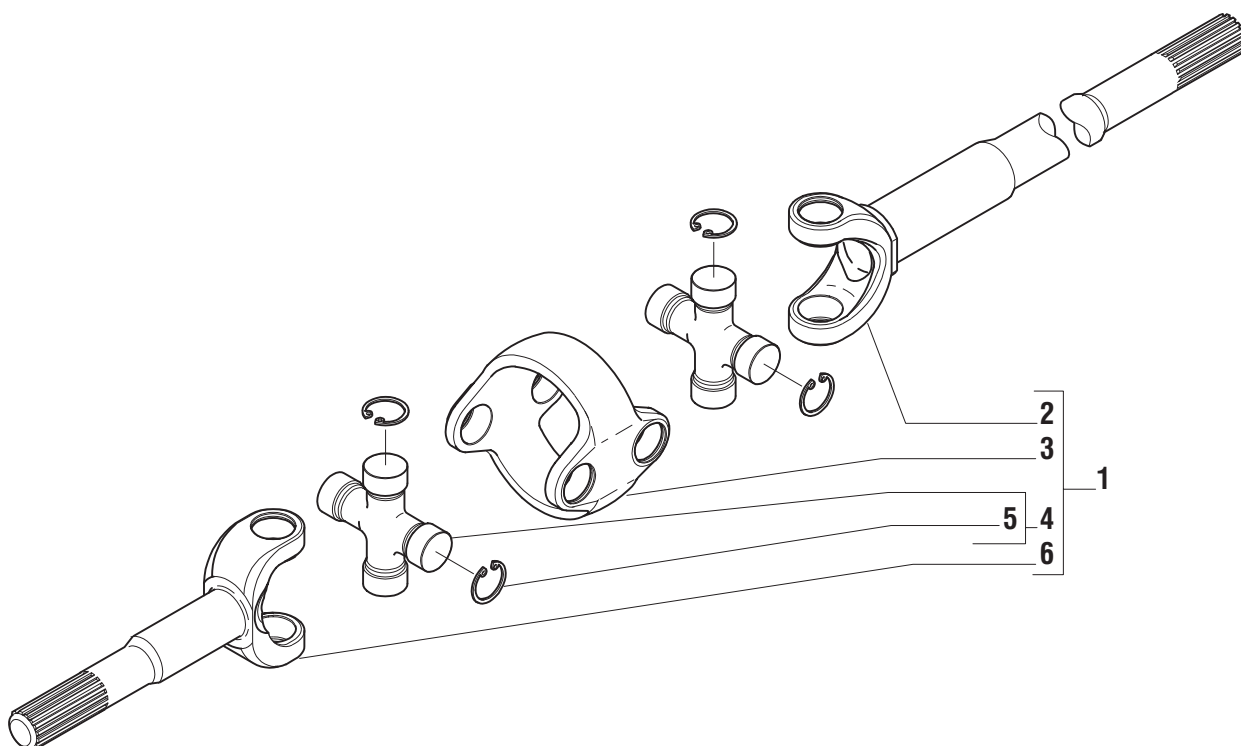
Pos.	Ref.	Q.ty	Descrizione	Description	Kit	Note
1	133160	1	Martinetto	Steering cylinder		
2	350505	2	Snodo sferico	Ball joint	130895	
3	022183	2	Dado M18x1.5	Nut M18x1.5	130895	
4	048975	2	Tirante	Tie rod	130895	
5	130895	2	Asta guida	Steering arm assy		
6	022437	2	Dado M18x1.5	Nut M18x1.5		
7	049132	1	Kit guarnizioni	Oil seal kit	133160	
8	049133	1	Stelo	Rod	133160	
9	049131	1	Testata martinetto	Cylinder head	133160	
10	128534	3	Vite M12x45	Bolt M12x45		



Pos.	Ref.	Q.ty	Descrizione	Description	Kit	Note
1	068254	1	Coppia conica Z8/43	Bevel gear/Pinion set Z8/43		
2	134482	-	Spessore 70.00mm	Shim 70.00mm	068254	
2	134483	-	Spessore 70.025mm	Shim 70.025mm	068254	
3	133358	-	Spessore 0.10mm	Shim 0.10mm	068254	
3	134481	-	Spessore 0.25mm	Shim 0.25mm	068254	
3	133360	-	Spessore 0.50mm	Shim 0.50mm	068254	
4	028125	1	Anello OR	O-ring	068254	
5	146976	1	Ralla	Thrust washer	068254	
6	132190	1	Ghiera	Ring nut	068254	
7	027350	2	Cuscinetto	Bearing		
8	132052	1	Anello tenuta	Seal ring		
9	134499	1	Coperchio protezione	Protecting cover		
10	146975	1	Flangia	Flange		
11	132265	-	Spessore 2.50mm	Shim 2.50mm		
11	132266	-	Spessore 2.60mm	Shim 2.60mm		
11	132267	-	Spessore 2.70mm	Shim 2.70mm		
11	132268	-	Spessore 2.80mm	Shim 2.80mm		
11	132269	-	Spessore 2.90mm	Shim 2.90mm		
11	132270	-	Spessore 3.00mm	Shim 3.00mm		
11	132271	-	Spessore 3.10mm	Shim 3.10mm		
11	132272	-	Spessore 3.20mm	Shim 3.20mm		
11	132273	-	Spessore 3.40mm	Shim 3.40mm		
11	132274	-	Spessore 3.50mm	Shim 3.50mm		



Pos.	Ref.	Q.ty	Descrizione	Description	Kit	Note
1	066163	1	Kit differenziale	Differential kit		
2	130156	1	Crocera	Spider	066163	
3	130155	2	Perno corto	Short shaft	066163	
4	128762	4	Ralla	Thrust washer	066163	
5	024469	3	Spina D6x32	Pin D6x32	066163	
6	130154	1	Perno lungo	Long shaft	066163	
7	110642	2	Disco bloc. diff.	Diff. plate		
8	110643	10	Controdisco	Drive plate		
9	110644	8	Disco bloc. diff.	Diff. plate		
10	140340	1	Coperchio	Cover		
11	136003	12	Vite M12x30	Bolt M12x30		
12	134199	-	Spessore 4.50mm	Shim 4.50mm		
12	134200	-	Spessore 4.60mm	Shim 4.60mm		
12	134201	-	Spessore 4.70mm	Shim 4.70mm		
12	134202	-	Spessore 4.80mm	Shim 4.80mm		
12	134203	-	Spessore 4.90mm	Shim 4.90mm		
12	134204	-	Spessore 5.00mm	Shim 5.00mm		
12	134205	-	Spessore 5.10mm	Shim 5.10mm		
12	134206	-	Spessore 5.20mm	Shim 5.20mm		
12	134207	-	Spessore 5.30mm	Shim 5.30mm		
12	134208	-	Spessore 5.40mm	Shim 5.40mm		
13	027309	2	Cuscinetto	Bearing		
14	140339	1	Scatola differenziale	Differential housing		



Pos.	Ref.	Q.ty	Descrizione	Description	Kit	Note
1	134406	2	Doppio giunto	Double joint		
2	046278	2	Semiassse (lato diff.)	Half-shaft (diff. Side)	134406	
3	046279	2	Corpo centrale	Central body	134406	
4	046270	4	Crociera	Spider	134406	
5	040953	16	Anello d'arresto	Lock ring	134406	
6	046275	2	Semiassse (lato ruota)	Half-shaft (wheel side)		134406

Kit	Ref.	Descrizione	Description	Q.ty	Note
130895	-	Asta guida	Steering arm	-	
	048975	Tirante	Tie rod	1	
	022183	Dado	Nut	1	
	350505	Snodo sferico	Ball joint	1	
133160	-	Martinetto	Steering cylinder	-	
	049131	Testata martinetto	Steering cylinder head	1	
	049133	Stelo	Rod	1	
	049132	Kit guarnizioni	Gasket kit	1	
134406	-	Doppio giunto	Double U-joint	-	
	046278	Semiassa (lato diff.)	Half-shaft (diff. side)	1	
	046279	Corpo centrale	Central body	1	
	046270	Crociera	Spider	2	
	040953	Anello d'arresto	Lock ring	8	
	046275	Semiassa (lato ruota)	Half-shaft (wheel side)	1	
068254	-	Kit coppia conica Z8/43	Bevel gear/pinion set Z8/43	-	
	-	Coppia conica Z8/43	Bevel gear/pinion Z 8/43	1	
	133358	Spessore 0.10mm	Shim 0.10mm	-	
	133360	Spessore 0.50mm	Shim 0.50mm	-	
	134481	Spessore 0.25mm	Shim 0.25mm	-	
	134482	Spessore 70.00mm	Shim 70.00mm	-	
	134483	Spessore 70.025mm	Shim 70.025mm	-	
	028125	Anello OR	O.ring	1	
	146976	Ralla	Thrust washer	1	
	132190	Ghiera	Ring nut	1	
066163	-	Kit ingranag. differenziale	Differential kit	-	
	-	Ingranaggio Z12	Gear Z12	4	
	-	Ingranaggio Z18	Gear Z18	2	
	130156	Crociera	Spider	1	
	130155	Perno corto	Short shaft	2	
	128762	Ralla	Thrust washer	4	
	024469	Spina D6x32	Pin D6x32	3	
	130154	Perno lungo	Long shaft	1	
066060	-	Kit mozzo ruota	Wheel hub kit	-	
	-	Mozzo ruota	Wheel hub	1	
	104781	Prigioniero	Stud	5	
134678	-	Pinza freno	Brake caliper		
	049278	Kit perni	Pins kit	1	
	049279	Kit pastiglie	Pads kit	5	