



CARRARO

Catalogo Parti Di Ricambio

Spare Parts List

ASSALE 26.25M+TB172

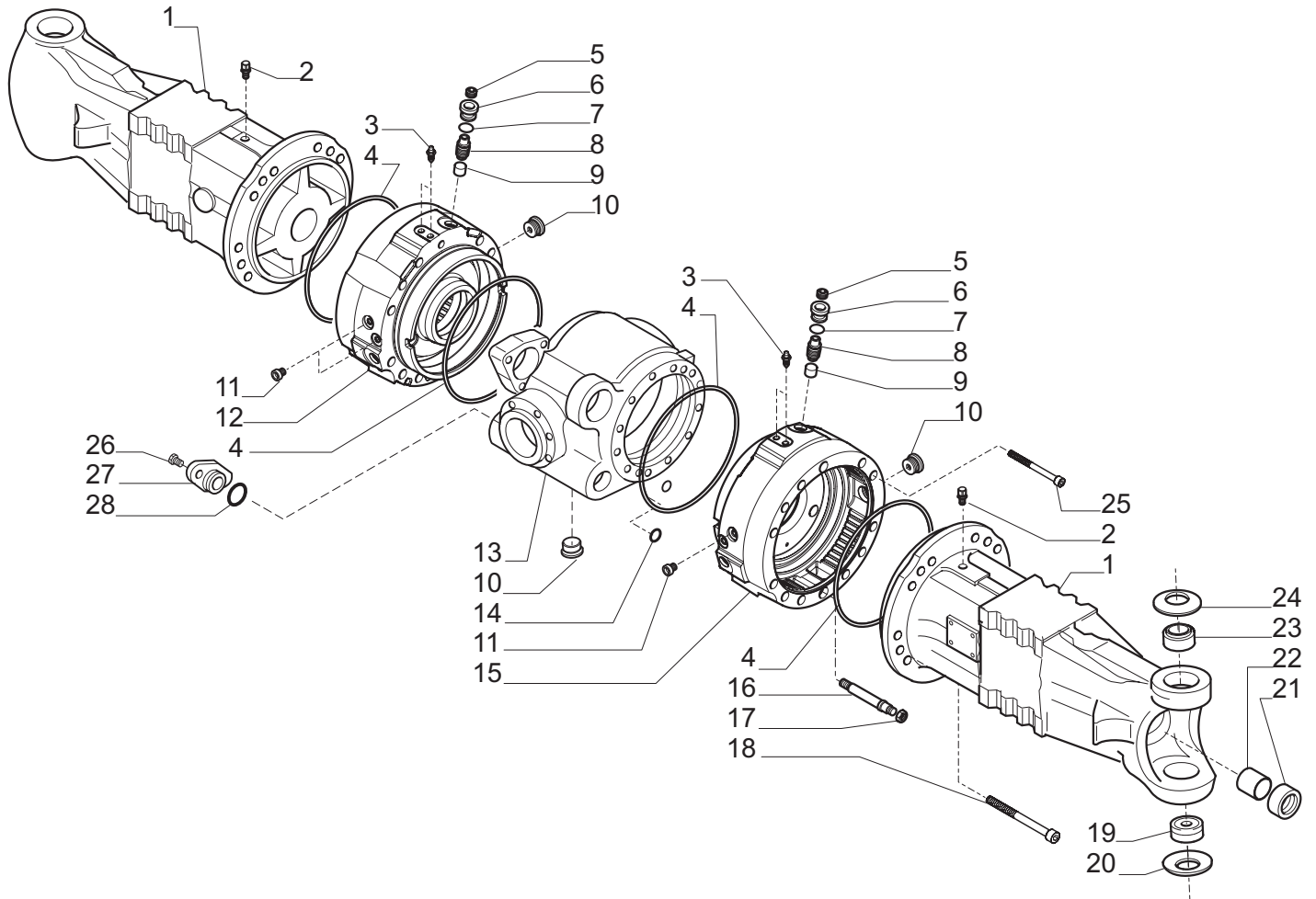
26.25M+TB172 AXLE

REF. 141310

- 1.0.1 Corpo assale
Axle housing
- 2.0.1 Calotte e cilindro di sterzo
Swivel housings and steering cylinder
- 3.0.0 Coppia conica
Bevel gear set
- 4.0.0 Differenziale
Differential
- 5.0.0 Doppio giunto
Double U-joint
- 6.0.0 Brakes
Freni
- 7.0.2 Wheel hub
Mozzo ruota
- 8.0.0 Riduzione epicicloidale
Final reduction
- 9.0.0 Scatola trasmissione
Transmission housing
- 10.0.0 Alberi
Shafts
- 11.0.0 Sommario kit
Kit summary

Il presente catalogo è valido a partire dal N° di matricola 101.

This catalogue is valid from serial number 101.



Pos.	Ref.	Q.ty	Descrizione	Description	Kit	Note
1	146014	2	Tromba trave	Leg housing		was 141395
2	104988	2	Sfiato M10x1	Breather M10x1		
3	116792	4	Sfiato M10x1	Breather M10x1		
4	028562	4	Anello OR	O. Ring		
5	021567	6	Tappo M16x1.5	Plug M16x1.5		
6	139922	6	Vite speciale	Bolt		
7	028534	6	Anello OR	O.ring		
8	136152	6	Vite M16x1.5	Bolt M16x1.5		
9	139955	6	Perno	Pin		
10	125280	3	Tappo M30x2	Plug M30x2		
11	030740	4	Tappo 10x1	Plug 10x1		
12	139816	1	Cilindro freno Sx	Brake cylinder LH		
13	140520	1	Corpo centr. trave	Central housing		
14	028111	2	Anello OR	O.ring		
15	139815	1	Cilindro freno Dx	Brake cylinder RH		
16	139147	2	Prigioniero 12.9	Stud bolt 12.9		
17	022128	2	Dado M 16	Nut M 16		
18	021364	22	Vite 16x2x150	Bolt M16x2x150		
19	027693	2	Snodo sferico	Spherical joint		
20	128631	2	Molla tazza	Belleville washer		
21	139101	2	Anello tenuta	Seal		was 116723
22	118547	2	Bronzina	Bush		
23	144558	2	Boccola	Bush		
24	128632	2	Molla tazza	Belleville washer		
25	021334	2	Vite M12x110	Bolt M12x110		
26	020781	2	Vite M8x25	Vis M8x25		
27	130033	1	Coperchio	Couvercle		
28	028557	1	Anello OR	Joint OR		

Kit	Ref.	Descrizione	Description	Q.ty	Note
137177	-	Martinetto	Steering cylinder	-	
	049074	Stelo completo	Rod	1	
	049138	Testata martinetto	Cylinder head	1	
	049226	Kit guarnizioni	Seal kit	1	
135578	-	Asta guida	Steering arm assy	-	
	049013	Snodo sferico	Ball joint	2	
	070787	Dado M24x1.5	Nut M24x1.5	2	
	049029	Tirante	Tie rod	2	
066090	-	Kit coppia conica Z13/31	Bevel gear/Pinion Z13/31	-	
	-	Coppia conica Z13/31	Bevel gear/Pinion Z13/31	1	
	125829	Rondella	Washer	2	
	125806	Distanziale elastico	Collapsible spacer	1	
	113717	Rondella fermo ghiera	Lockwasher	1	
	115054	Ghiera M40x1.5	Ring nut M40x1.5	1	
066759	-	Kit ingr. differenziale	Differential kit	-	
	116369	Perno	Shaft	2	
	115730	Rondella spallamento	Thrust washer	4	
	-	Ingranaggio Z=12	Gear Z=12	4	
	-	Ingranaggio Z=18	Gear Z=18	2	
137950	-	Doppio giunto	Double joint	-	
	046319	Forcella (lato diff.)	Fork (diff. side)	1	
	046196	Corpo centrale	Central body	1	
	046252	Crociera	Spider	2	
	046318	Forcella (lato ruota)	Fork (wheel side)	1	
066573	-	Kit self-adjust	Self-adjust kit	-	
	-	Vite M6x1	Bolt M6x1	3	
	-	Distanziale	Spacer	3	
	-	Spina elastica	Split pin	3	
	-	Molla tazza	Belleville washer	3	
	-	Molla tazza	Belleville washer	18	
068313	-	Kit mozzo ruota	Wheel hub kit	-	
	-	Mozzo ruota	Wheel hub	1	
	130679	Prigioniero	Stud	8	
066285	-	Kit treno portasatelliti	Planetary carrier assy	-	
	-	Treno portasatelliti	Planetary carrier	1	
	-	Perno	Shaft	3	
	-	Pattino	Pad	1	