



# **CARRARO**

**Catalogo Parti Di Ricambio**

**Spare Parts List**

**Catalogue Pieces De Rechange**

**Ersatzteilkatalog**

**ASSALE 26.25M**

**AXLE 26.25M**

**PONT 26.25M**

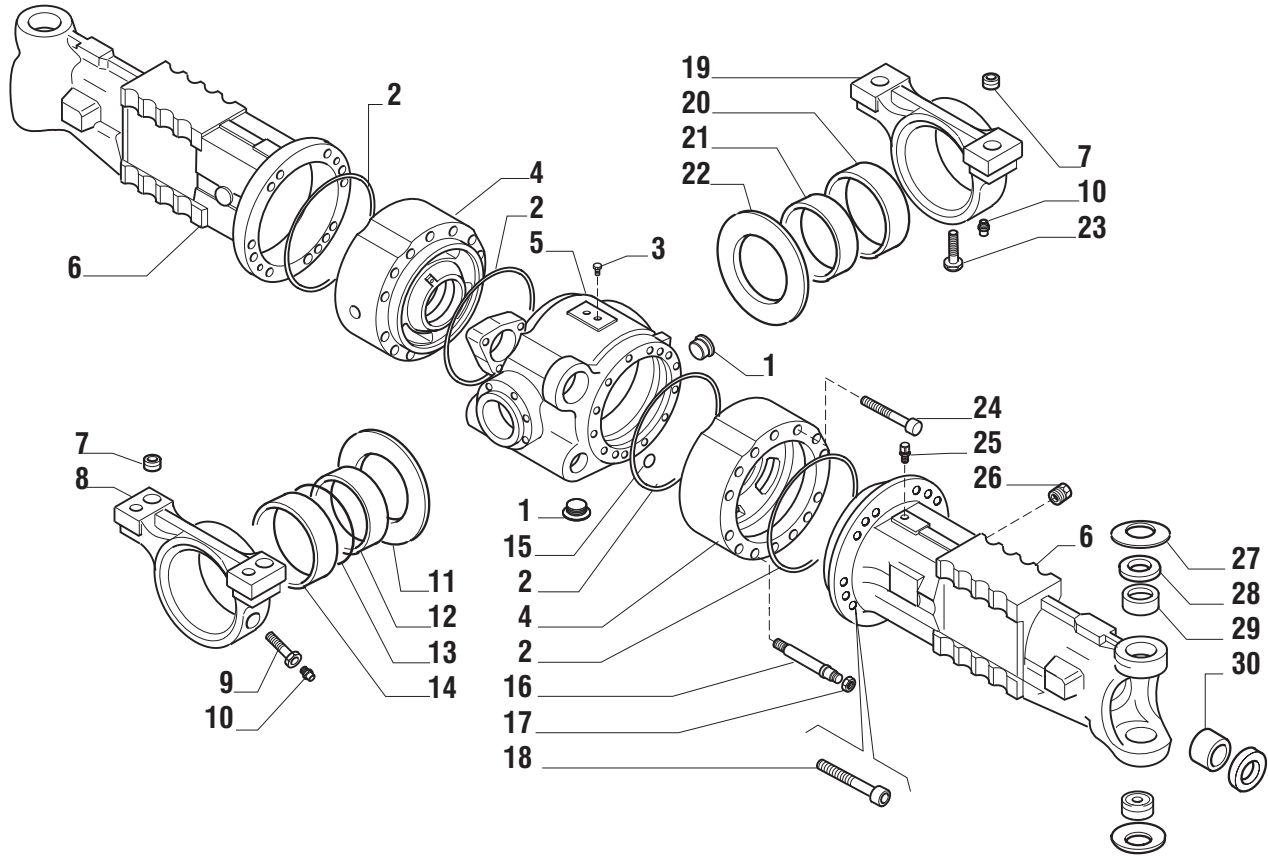
**ACHSE 26.25M**

**REF. 141311**

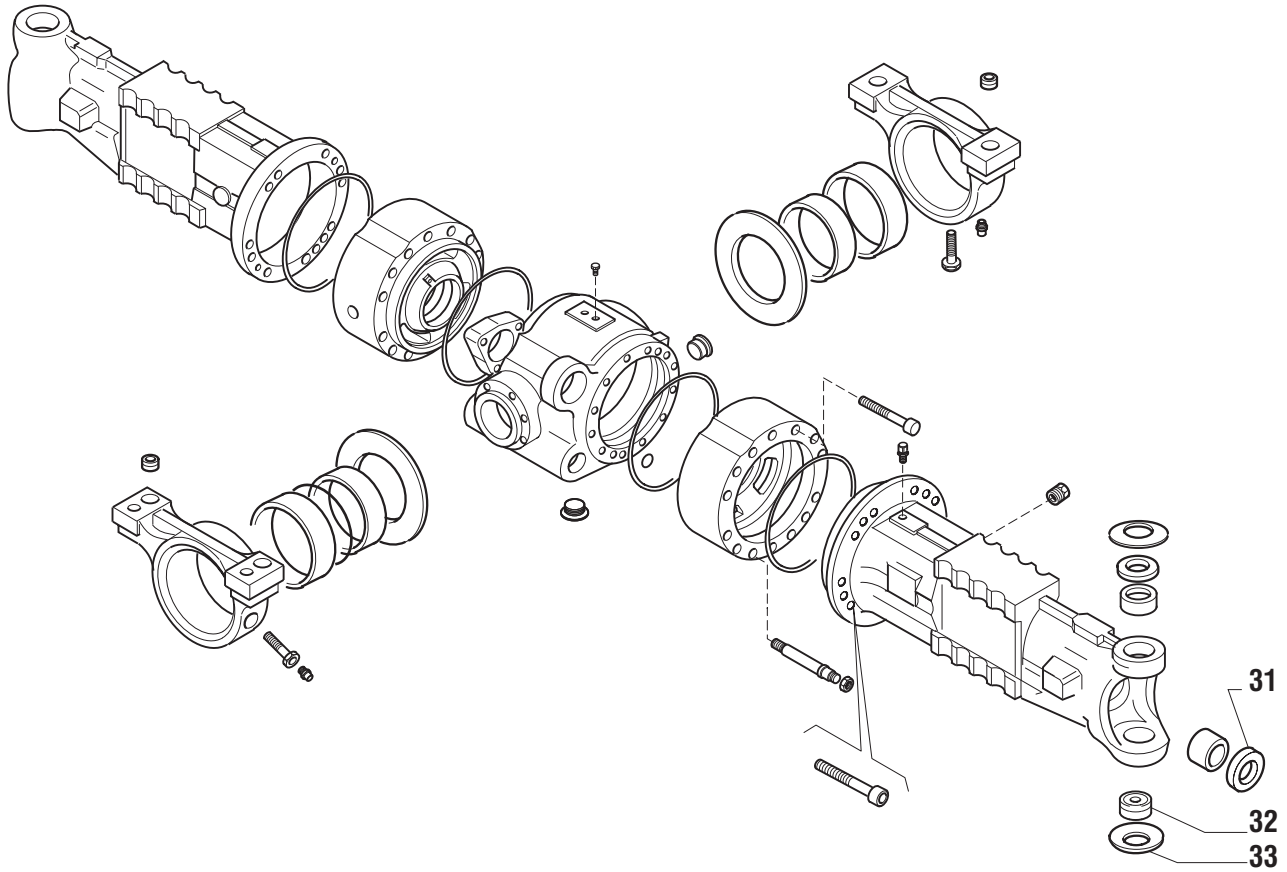
**INDICE  
INDEX  
INDEX  
INDEX**

<b>1.0.0</b>	Corpo assale Axle housing Corps du pont Achsgehäuse	<b>5.0.0</b>	Doppio giunto Double joint Double joint Antriebswellen
<b>1.1.0</b>	Corpo assale Axle housing Corps du pont Achsgehäuse	<b>6.0.0</b>	Mozzo ruota Wheel hub Moyeu de roue Radnabe
<b>2.0.0</b>	Calotte e cilindro di sterzo Swivel housing and steering cylinder Calottes et verin de direction Gelenkgehäuse und Lenkzylinder	<b>7.0.0</b>	Riduzione epicicloidale Epicycloidal reduction gears Réduction épicycloidal Satellitengetriebe
<b>3.0.0</b>	Coppia conica Bevel gear/pinion set Couple conique Kegel- und Tellerrad	<b>8.0.0</b>	Sommario kit Kit summary Sommaire kit Ersatzteil-Sets
<b>4.0.0</b>	Differenziale Differential Differential Differential		

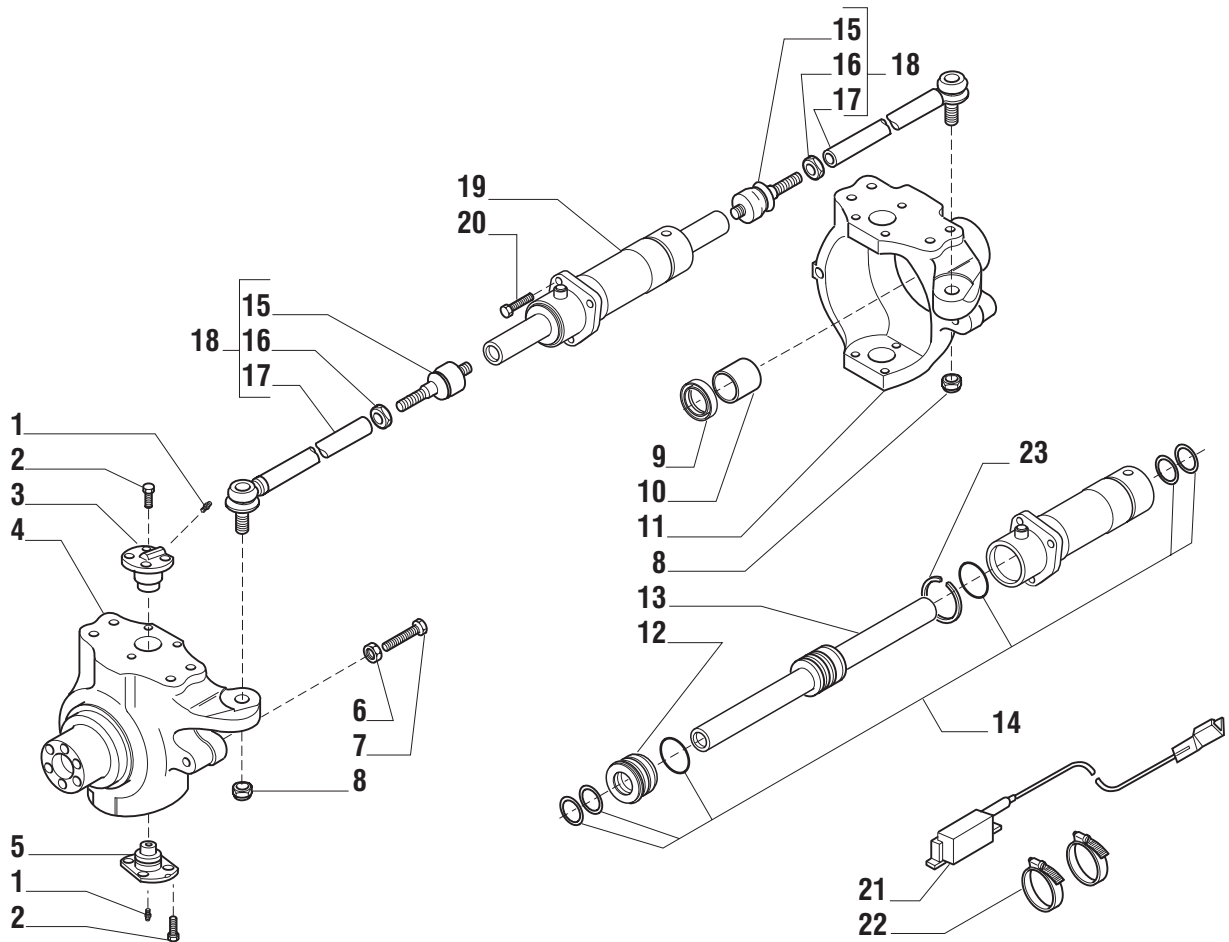
**This catalogue is valid from serial number 101.**  
**Ce catalogue est valable à commencer du numéro 101.**  
**Der vorliegende katalog ist gültig ab Serienmr. 101.**  
**Il presente catalogo è valido a partire dal N° di matricola 101.**



Pos.	Ref.	Q.ty	Descrizione	Description	Kit	From S/N	To S/N	Note
1	125280	2	Tappo M30x2	Bouchon M30x2				
2	028562	4	Anello OR	Joint OR				
3	030740	2	Tappo	Bouchon				
4	141380	2	Flangia	Support				
5	140519	1	Corpo centrale	Corps central				
6	141395	2	Tromba	Trompette				
7	116529	4	Bussola	Bague				
8	125875	1	Supporto posteriore	Support arri�re				
9	116530	1	Vite	Vis				
10	024258	2	Ingrassatore M8x1	Graisneur M8x1				
11	132397	1	Ralla	Rondelle de but�e				
12	124592	1	Boccola	Bague				
13	028498	1	Anello OR	Joint OR				
14	123475	1	Boccola	Bague				
15	028111	2	Anello OR	Joint OR				
16	139147	2	Prigioniero	Goujon				
17	022128	2	Dado	Ecrou				
18	021364	22	Vite M16x150	Vis M16x150				
19	134714	1	Supporto anteriore	Support avant				
20	132512	1	Boccola	Bague				
21	131762	1	Boccola	Bague				
22	131763	1	Ralla	Rondelle de but�e				
23	120780	1	Vite	Vis				
24	021334	2	Vite M12x110	Vis M12x110				
25	104988	1	Sfiato M10x1	Reniflard M10x1				
26	092270	1	Tappo M22x1.5	Bouchon M22x1.5				
27	128632	2	Molla tazza	Rondelle "Belleville"				
28	131276	2	Spessore registro	Epaisseur				
29	123660	2	Boccola	Bague				
30	118547	2	Bronzina	Bague				

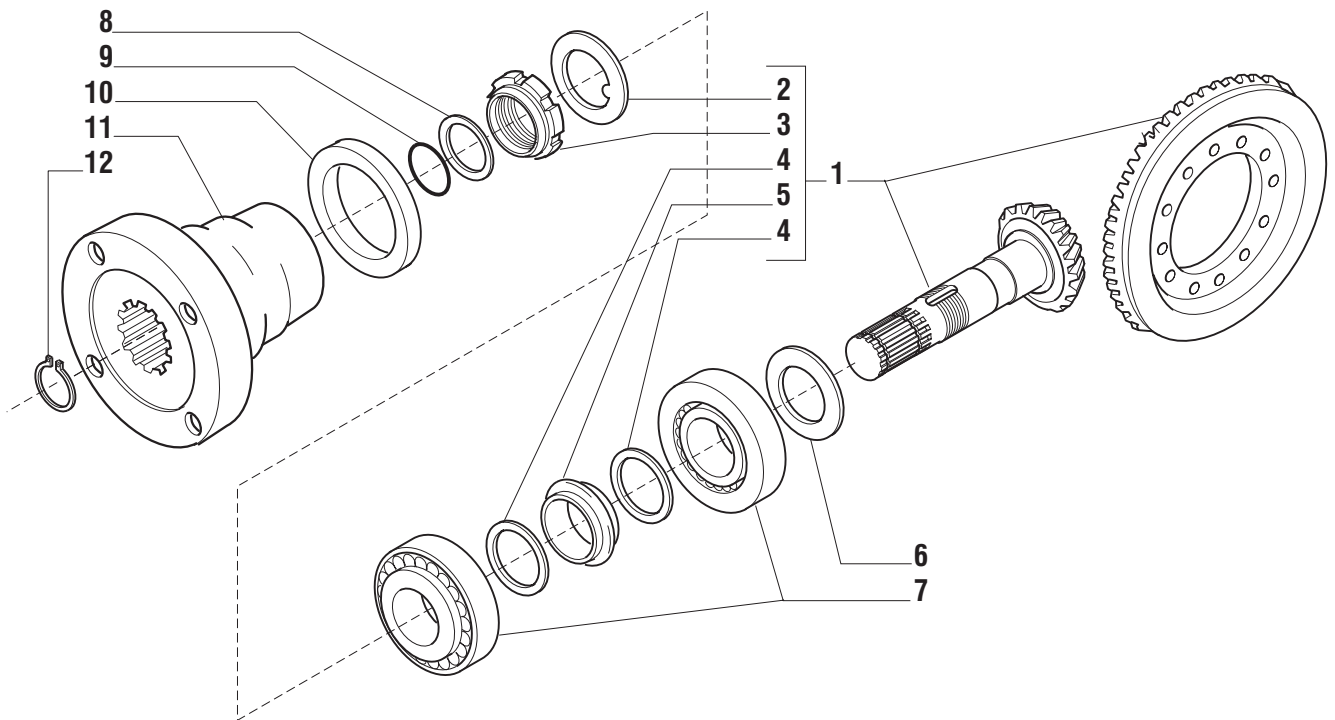


Pos.	Ref.	Q.ty	Descrizione	Description	Kit	From S/N	To S/N	Note
31	<b>116723</b>	2	Anello di tenuta	Joint combiné				
32	<b>027693</b>	2	Rotula sferica	Coussinet a rotule				
33	<b>128631</b>	2	Molla tazza	Rondelle "Belleville"				

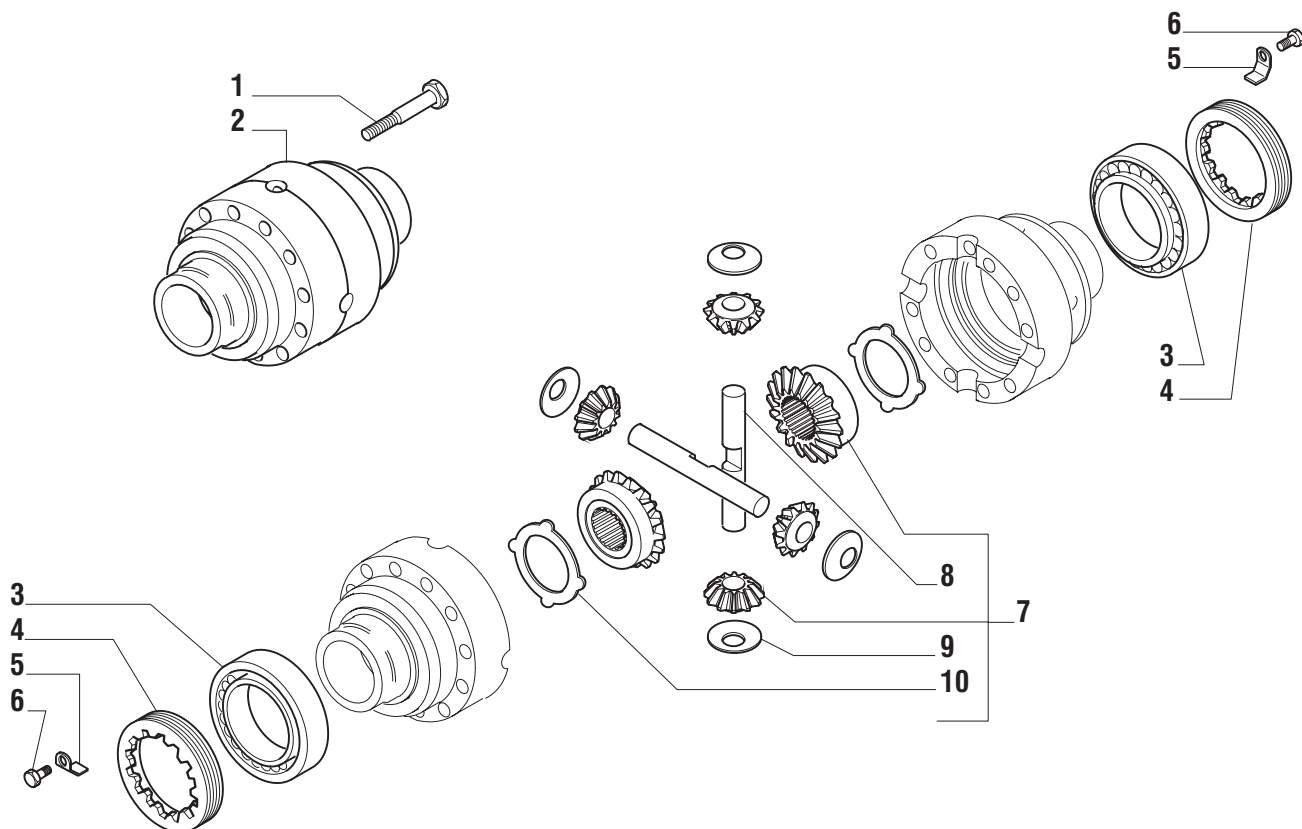


Pos.	Ref.	Q.ty	Descrizione	Description	Kit	From S/N	To S/N	Note
1	024210	4	Ingrassatore M6x1	Graisseur M6x1				
2	126923	16	Vite M12x38 (Atbl)	Vis M12x38 (Atbl)				
3	130631	2	Perno snodo	Axe de pivot				
4	137948	1	Calotta SX	Pivot gauche				
5	130632	2	Perno snodo	Axe de pivot				
6	022131	4	Dado M14	Ecrou M14				
7	123206	4	Vite M14x95	Vis M14x95				
8	022431	2	Dado M20x1.5	Ecrou M20x1.5				
9	125235	1	Anello tenuta	Joint combine				
10	125161	2	Bronzina	Bague				
11	137947	1	Calotta DX	Pivot droite				
12	049138	1	Testata martinetto	Culasse de cylindre				
13	049074	1	Stelo	Tige				
14	049226	1	Kit guarnizioni	Collection de joint				
15	049013	1 *	Snodo sferico	Joint à rotule				
16	070787	1 *	Dado M24x1.5	Ecrou M24x1.5				
17	049029	1 *	Tirante snodo	Tirant				
18	135578	2	Asta di guida	Tige de direction				
19	137178	1	Martinetto	Verin de direction				
20	128534	3	Vite M12x45	Vis M12x45				
21	136774	1	Sensore	Sensor				
22	028352	2	Fascetta	Bande				
23	049123	1	Banda magnetica	Bande magnetique				

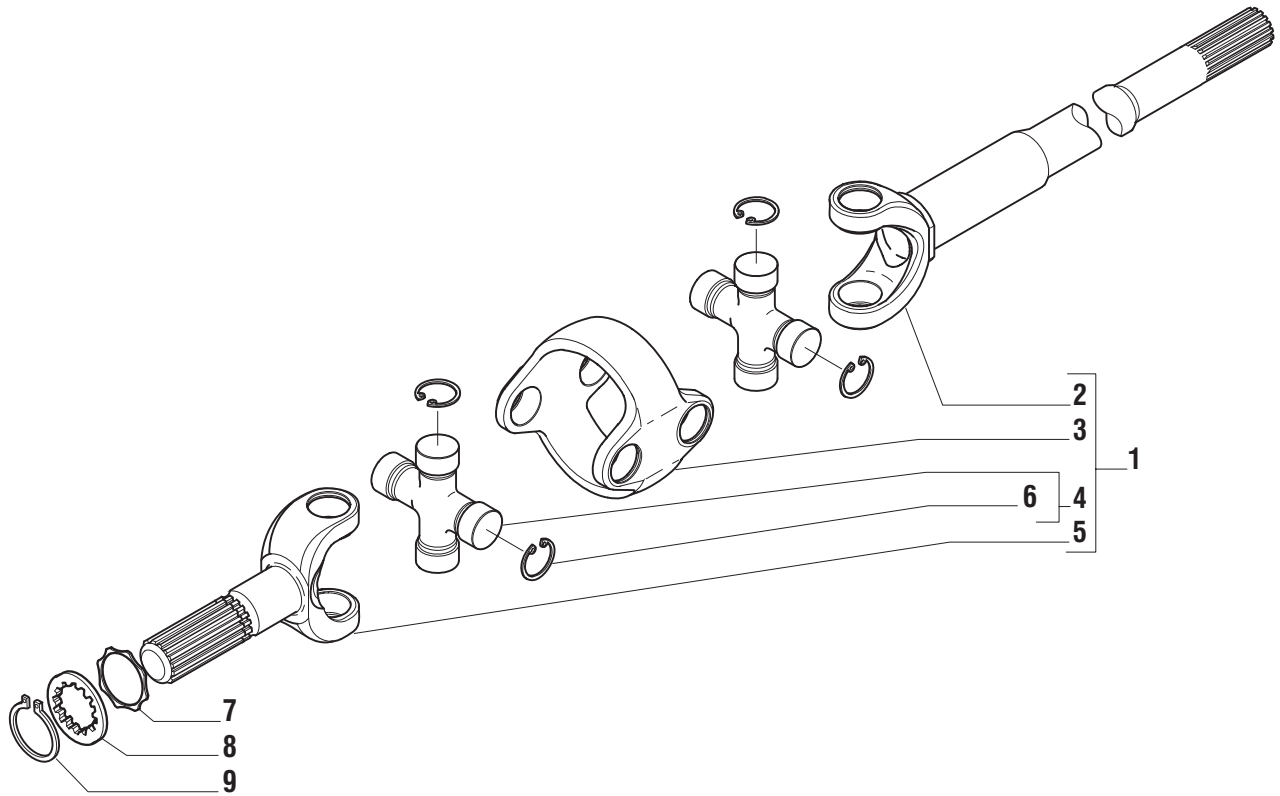
\* Quantité valable seulement pour un tige de direction



Pos.	Ref.	Q.ty	Descrizione	Description	Kit	From S/N	To S/N	Note
1	<b>066093</b>	1	Coppia conica Z=13/31	Couple conique Z=13/31				
2	<b>113717</b>	1	Rondella fermo ghiera	Rondelle d'arrêt	<b>066093</b>			
3	<b>115054</b>	1	Ghiera serraggio M40x1.5	Collier de serrage M40x1.5	<b>066093</b>			
4	<b>125829</b>	2	Rondella 51x35x3	Rondelle 51x35x3	<b>066093</b>			
5	<b>125806</b>	1	Distanziale elastico	Entretoise elastique	<b>066093</b>			
6	<b>132265</b>	-	Spessore 2.50mm	Epaisseur 2.50mm				
6	<b>132266</b>	-	Spessore 2.60mm	Epaisseur 2.60mm				
6	<b>132267</b>	-	Spessore 2.70mm	Epaisseur 2.70mm				
6	<b>132268</b>	-	Spessore 2.80mm	Epaisseur 2.80mm				
6	<b>132269</b>	-	Spessore 2.90mm	Epaisseur 2.90mm				
6	<b>132270</b>	-	Spessore 3.00mm	Epaisseur 3.00mm				
6	<b>132271</b>	-	Spessore 3.10mm	Epaisseur 3.10mm				
6	<b>132272</b>	-	Spessore 3.20mm	Epaisseur 3.20mm				
6	<b>132273</b>	-	Spessore 3.30mm	Epaisseur 3.30mm				
6	<b>132274</b>	-	Spessore 3.40mm	Epaisseur 3.40mm				
7	<b>027350</b>	2	Cuscinetto	Roulement				
8	<b>123402</b>	1	Rondella	Rondelle				
9	<b>028532</b>	1	Anello OR	Joint OR				
10	<b>119990</b>	1	Anello di tenuta	Joint combiné				
11	<b>132943</b>	1	Flangia	Bride				
12	<b>024789</b>	1	Anello seeger	Anneau d'arrêt				



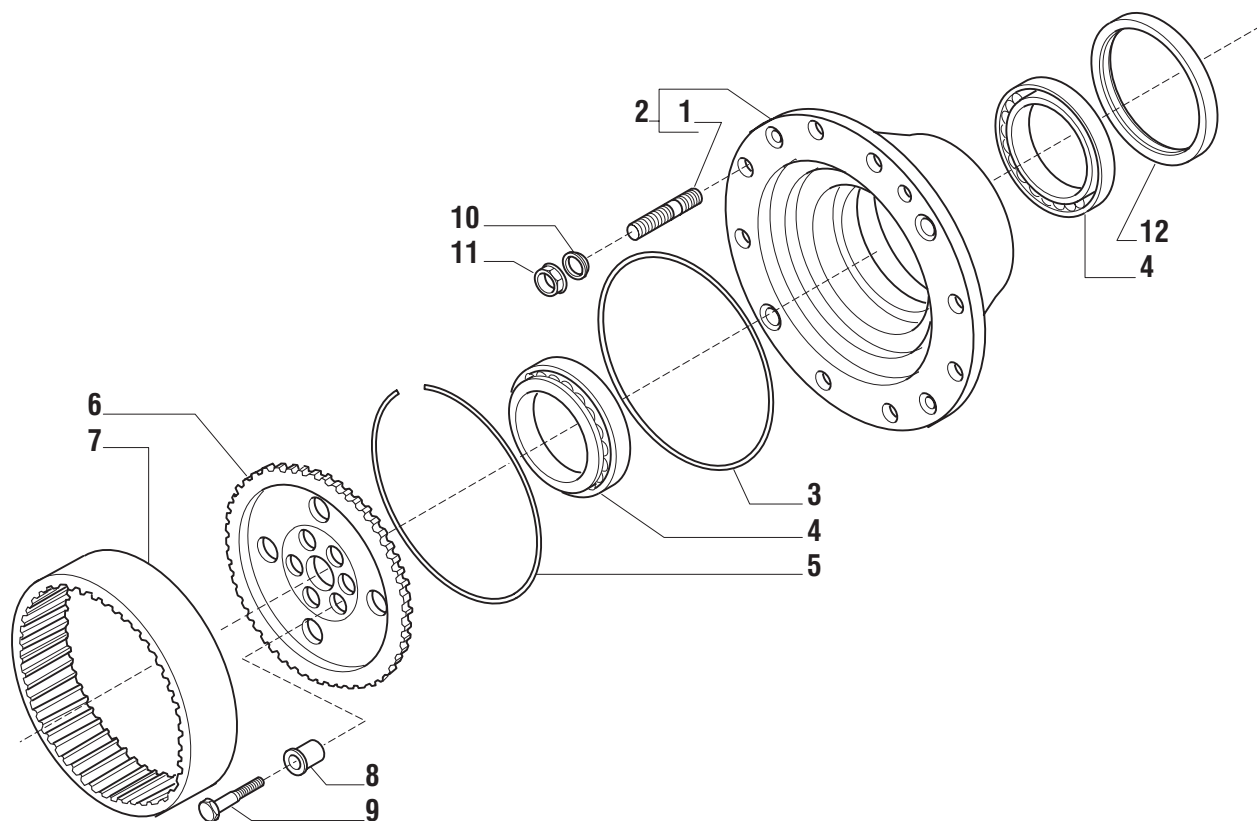
Pos.	Ref.	Q.ty	Descrizione	Description	Kit	From S/N	To S/N	Note
1	125552	12	Vite M10x75	Vis M10x1.5x75				
2	131091	1	Scatola differenziale	Boitier differentiel				
3	027309	2	Cuscinetto	Roulement				
4	107400	2	Ghiera	Embout lateral				
5	129118	2	Fermo ghiera	Plaquette d'arrêt				
6	128440	2	Vite M6x10	Vis M6x10				
7	066156	1	Kit ingr. differenziale	Kit differentiel				
8	116369	2	Perno	Axe	066156			
9	115730	4	Ralla rasamento	Rondelle de butée	066156			
10	120361	2	Controdisco	Contre-disque differentiel	066156			



Pos.	Ref.	Q.ty	Descrizione	Description	Kit	From S/N	To S/N	Note
1	137950	2	Doppio giunto	Double joint				
2	046319	1 *	Forcella (lato diff.)	Fourche (cote diff.)				
3	519056	1 *	Corpo centrale	Corps central				
4	046252	2 *	Crociera	Croisillon				
5	046318	1 *	Forcella (lato ruota)	Fourche (cote roue)				
6	040822	8 *	Anello d'arresto	Anneau d'arrêt				
7	127129	2	Rondella rasamento	Rondelle de butée				
8	132165	2	Rondella	Rondelle				
9	024800	2	Anello seeger	Anneau d'arret				

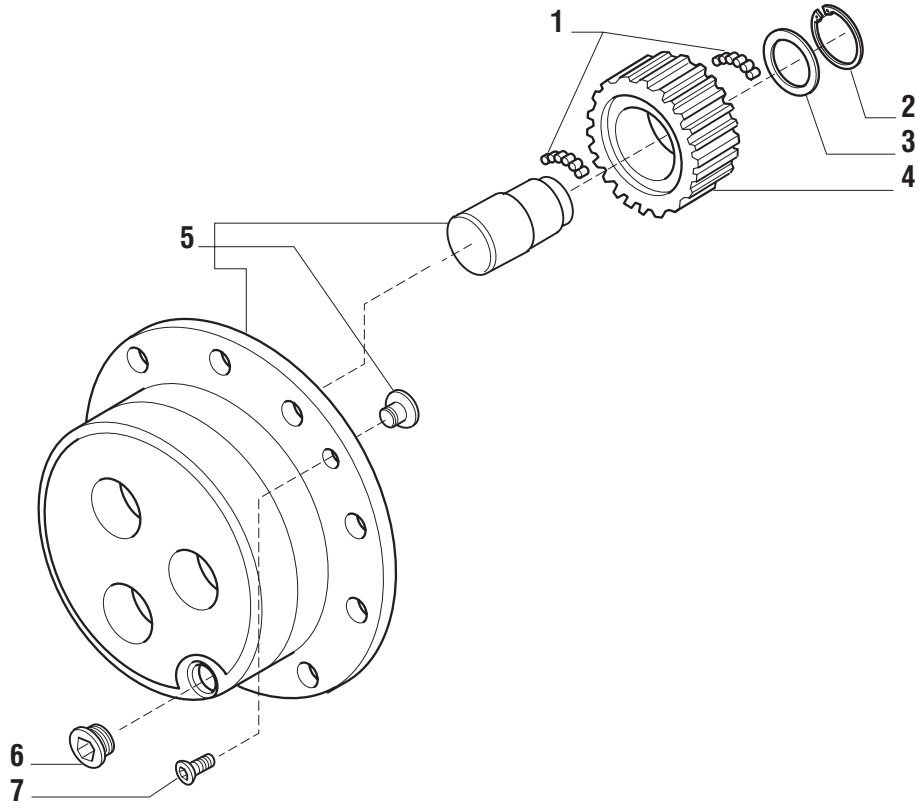
\* Quantité valable seulement pour un double joint





Pos.	Ref.	Q.ty	Descrizione	Description	Kit	From S/N	To S/N	Note
1	130679	8*	Prigioniero	Gujon	066304			
2	066304	2	Kit mozzo ruota	Kit moyeu de roue				
3	028603	2	Anello OR	Joint OR				
4	118370	4	Cuscinetto	Roulement				
5	125344	2	Anello	Joint				
6	134298	2	Mozzo fermo corona	Moyeu porte-courone				
7	134299	2	Corona epicicloideale	Couronne dentée				
8	141196	12	Bussola centraggio	Douille de centrage				
9	140259	12	Vite M12x45	Vis M12x45				
10	119505	16	Rondella	Rondelle				
11	115812	16	Dado M22x1.5	Ecrou M22x1.5				
12	047705	2	Tenuta a cassetto	Joint a cassette				

\* Quantit  valabile seulement pour un moyeu de roue.



Pos.	Ref.	Q.ty	Descrizione	Description	Kit	From S/N	To S/N	Note
1	028370	33.6	Rullini 5x10 (a decine)	Roulement (dizaines)				
2	024793	6	Anello seeger	Anneau d'arret				
3	135366	6	Ralla	Rondelle de butée				
4	135947	6	Ingranaggio Z=23	Engrenage Z=23				
5	066285	2	Kit treno portasatelliti	Kit porte satellites				
6	125280	2	Tappo M30x2	Plug M30x2				
7	020490	4	Vite M8x20	Vis M8x20				



Kit ref.	Ref.	Descrizione	Description	Q.ty	From S/N	To S/N	Note
<b>066093</b>	-	Kit coppia conica	Kit couple conique	-			
-	-	Coppia conica Z=13/31	Couple conique Z=12/31	1			
-	125829	Rondella 50x40.5x2	Rondelle 50x40.5x2	2			
-	125806	Distanziale elastico	Entretoise elastique	1			
-	115054	Ghiera serraggio M40x1.5	Collier de serrage M40x1.5	1			
-	113717	Rondella fermo ghiera	Rondelle d'arrêt	1			
<b>066156</b>	-	Kit ingranag. differenziale	Kit différentiel	-			
-	115730	Rondella spallamento	Rondelle de butée	4			
-	116369	Perno	Axe	2			
-	120361	Controdisco	Contredisque	2			
-	-	Ingranaggio Z=12	Engrenage Z=12	4			
-	-	Ingranaggio Z=18	Engrenage Z=18	2			
<b>066304</b>	-	Kit mozzo ruota	Kit moyeu de roue	-			
-	130679	Prigioniero	Goujon	8			
-	-	Mozzo ruota	Moyeu de roue	1			
<b>066285</b>	-	Kit treno portasatelliti	Kit porte satellites	-			
-	-	Pattino d'arresto	Patin d'arrêt	1			
-	-	Treno portasatelliti	Porte satellites	1			
-	-	Perno	Axe	3			