



# **CARRARO**

**Catalogo Parti Di Ricambio**

**Spare Parts List**

**Catalogue Pieces De Rechange**

**Ersatzteilkatalog**

**ASSALE 20.14**

**AXLE 20.14**

**PONT 20.14**

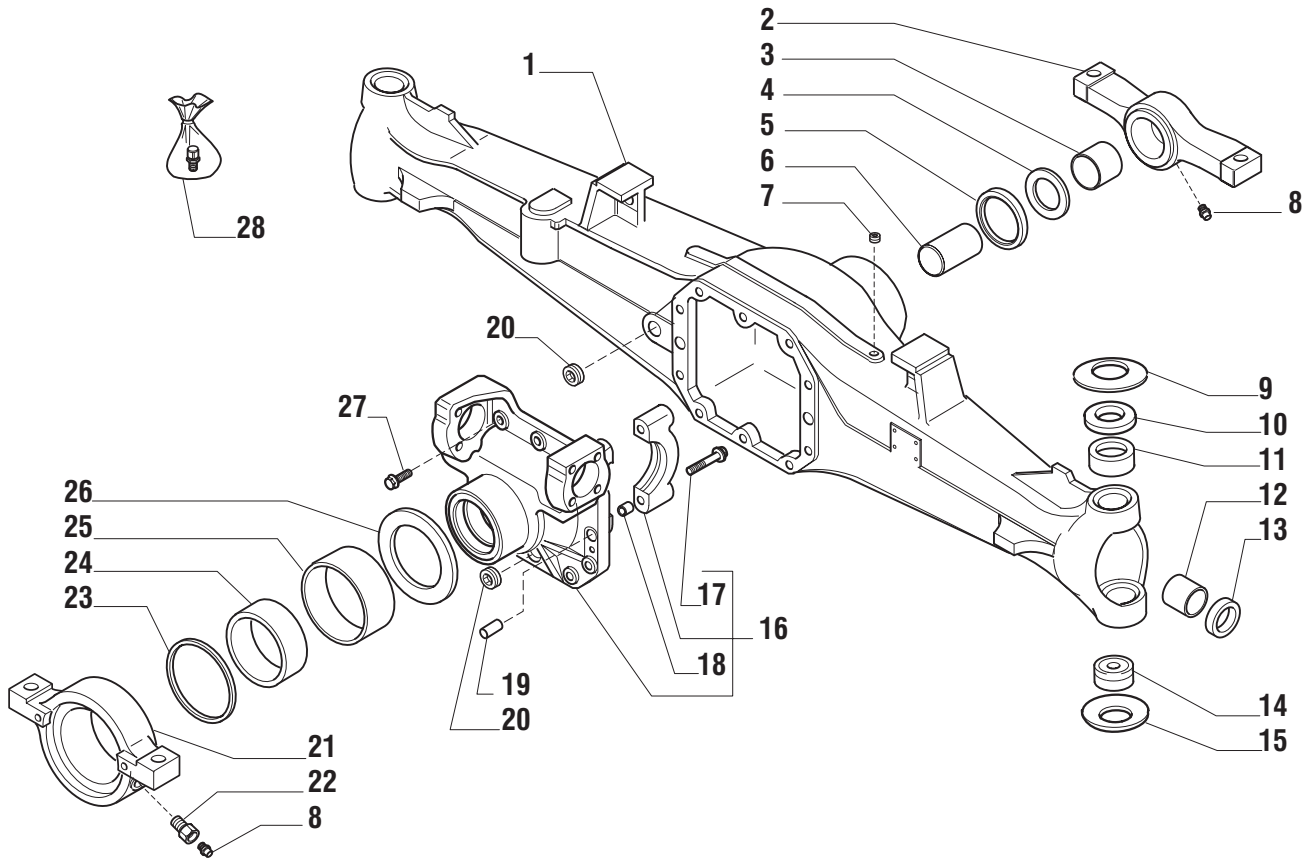
**ACHSE 20.14**

**REF. 141320**

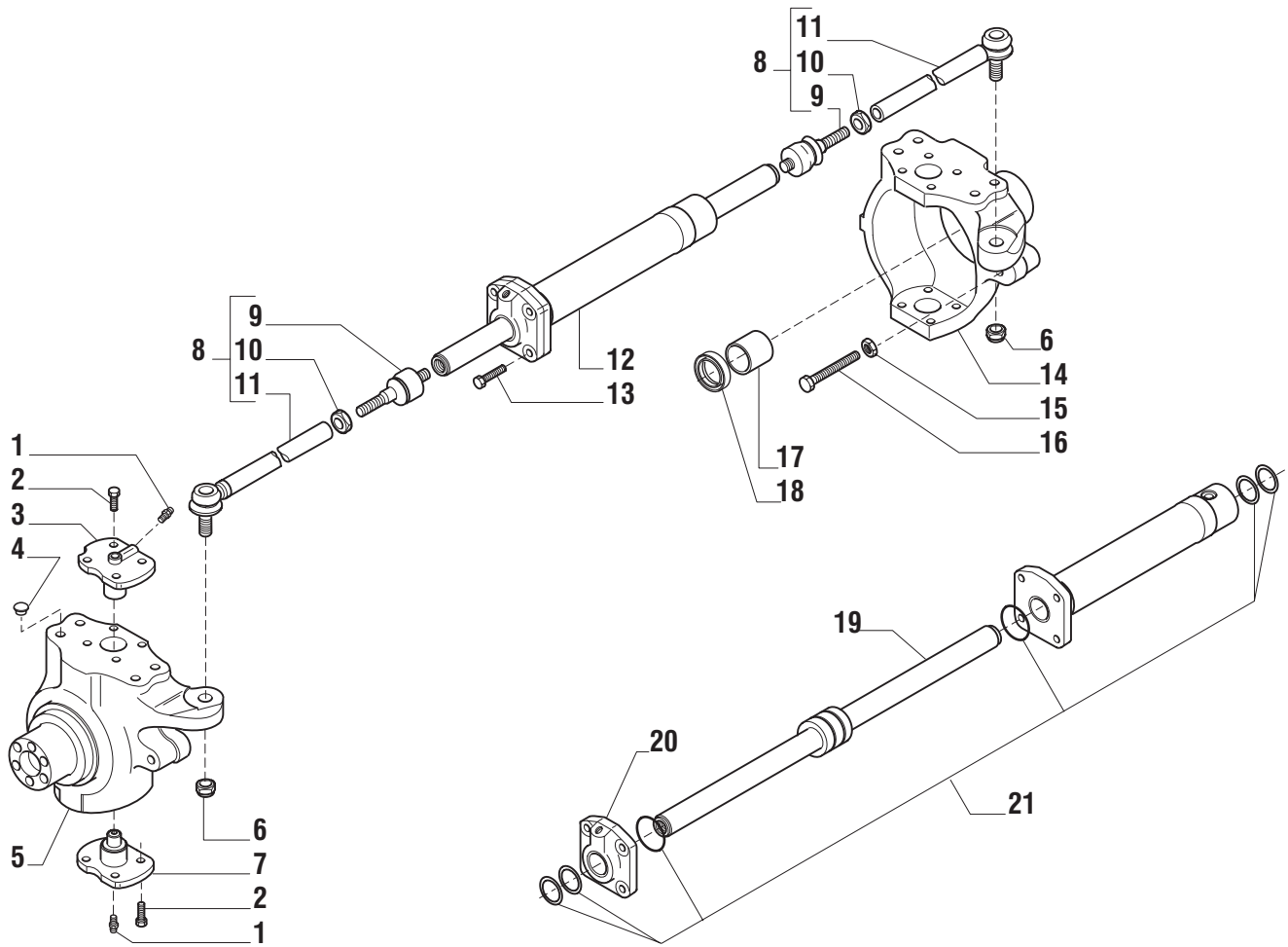
**INDICE  
INDEX  
INDEX  
INDEX**

<b>1.0.0</b>	Corpo assale Axle housing Corps du pont Achshgehäuse
<b>2.0.0</b>	Calotte e cilindro di sterzo Swivel housing and steering cylinder Calottes et verin de direction Gelenkgehäuse und Lenkzylinder
<b>3.0.0</b>	Coppia conica Bevel gear/pinion Couple conique Teller-Kegelradpaar
<b>4.0.0</b>	Differenziale Differential Differential Differential
<b>5.0.0</b>	Doppio giunto Double joint Double joint Doppelkardangelen
<b>6.0.0</b>	Mozzo ruota e riduzione epicicloidale Wheel hub and epicycloidal reduction gears Moyeu de roue et réduction épicycloidal Radnabe und Planetengetriebe
<b>7.0.0</b>	Sommario kit Kit summary Sommaire kit Ersatzteil-Sätze

**Il presente catalogo è valido a partire dal N° di matricola 101.  
This catalogue is valid from serial number 101.  
Ce catalogue est valable à commencer du numéro 101.  
Der vorliegende katalog ist gültig ab Serienmr. 101.**

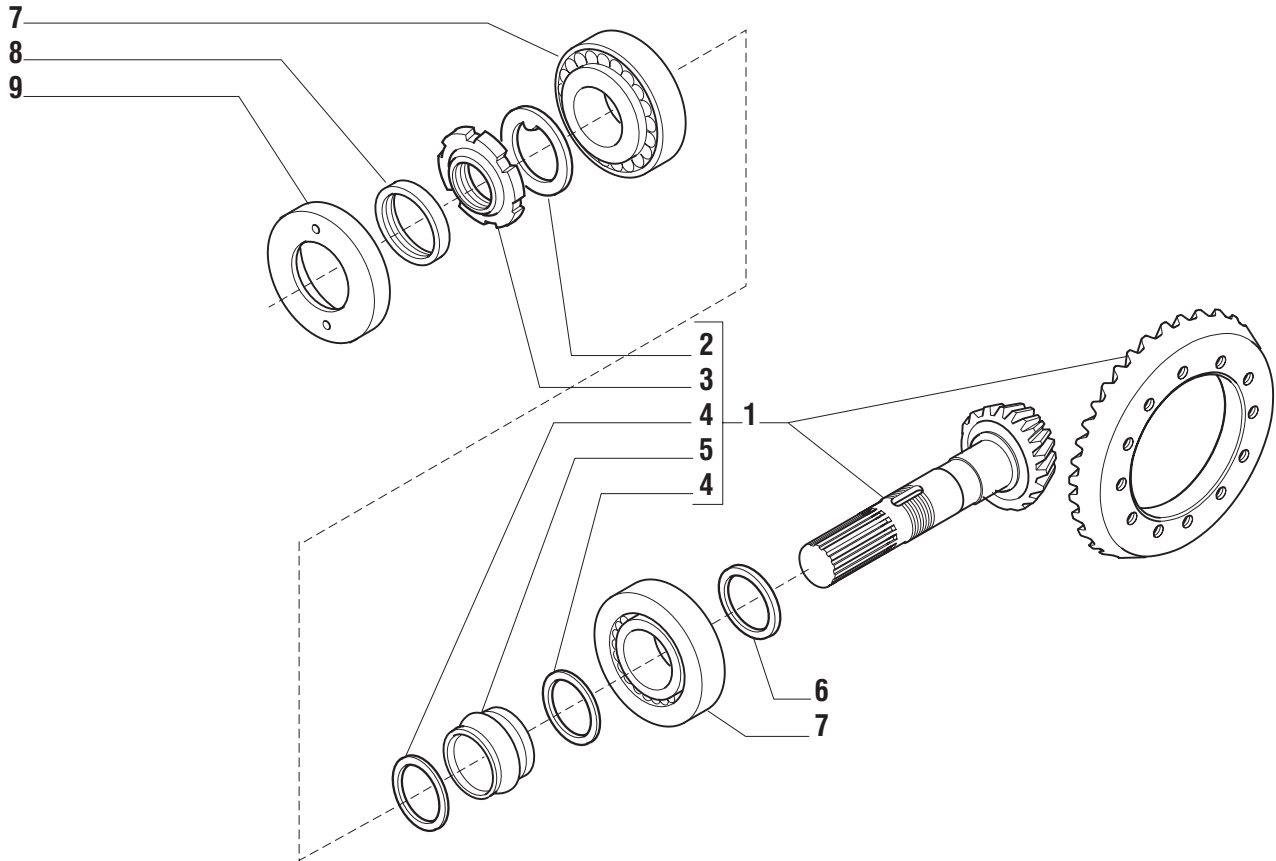


Pos.	Ref.	Q.ty	Descrizione	Description	Kit	From S/N	To S/N	Note
1	141321	1	Trave	Axle housing				
2	141322	1	Supporto anteriore	Front support				
3	129641	1	Bronzina	Bush				
4	129642	1	Ralla	Thrust washer				
5	131502	1	Anello tenuta	Seal ring				
6	556836	1	Perno assale anteriore	Pin				
7	021558	1	Tappo M10x1	Plug M10x1				
8	024210	2	Ingrassatore M6x1	Greaser nipple M6x1				
9	125813	2	Molla a tazza	Belleville washer				
10	131275	2	Spessore registro	Spacer				
11	124615	2	Boccola	Bush				
12	118504	2	Bronzina	Bush				
13	126398	2	Anello tenuta	Seal ring				
14	027692	2	Snodo sferico	Spherical bearing				
15	128629	2	Molla tazza	Belleville washer				
16	128053	1	Supporto differenziale	Differential support				
17	126022	4	Vite	Bolt				
18	072235	4	Bussola	Bush				
19	087660	2	Spina D.15x35	Pin D.15x35				
20	128050	2	Tappo M24x1.5	Plug M24x1.5				
21	141323	1	Supporto posteriore	Rear support				
22	126634	1	Vite forata	Bolt				
23	028103	1	Anello OR	O.ring				
24	101575	1	Boccola	Bush				
25	101565	1	Boccola	Bush				
26	115776	1	Ralla	Thrust washer				
27	125827	10	Vite M12x33	Bolt M12x33				
28	104988	1	Sfiato M10x1	Breather M10x1				Fornire separatamente To be supplied separately

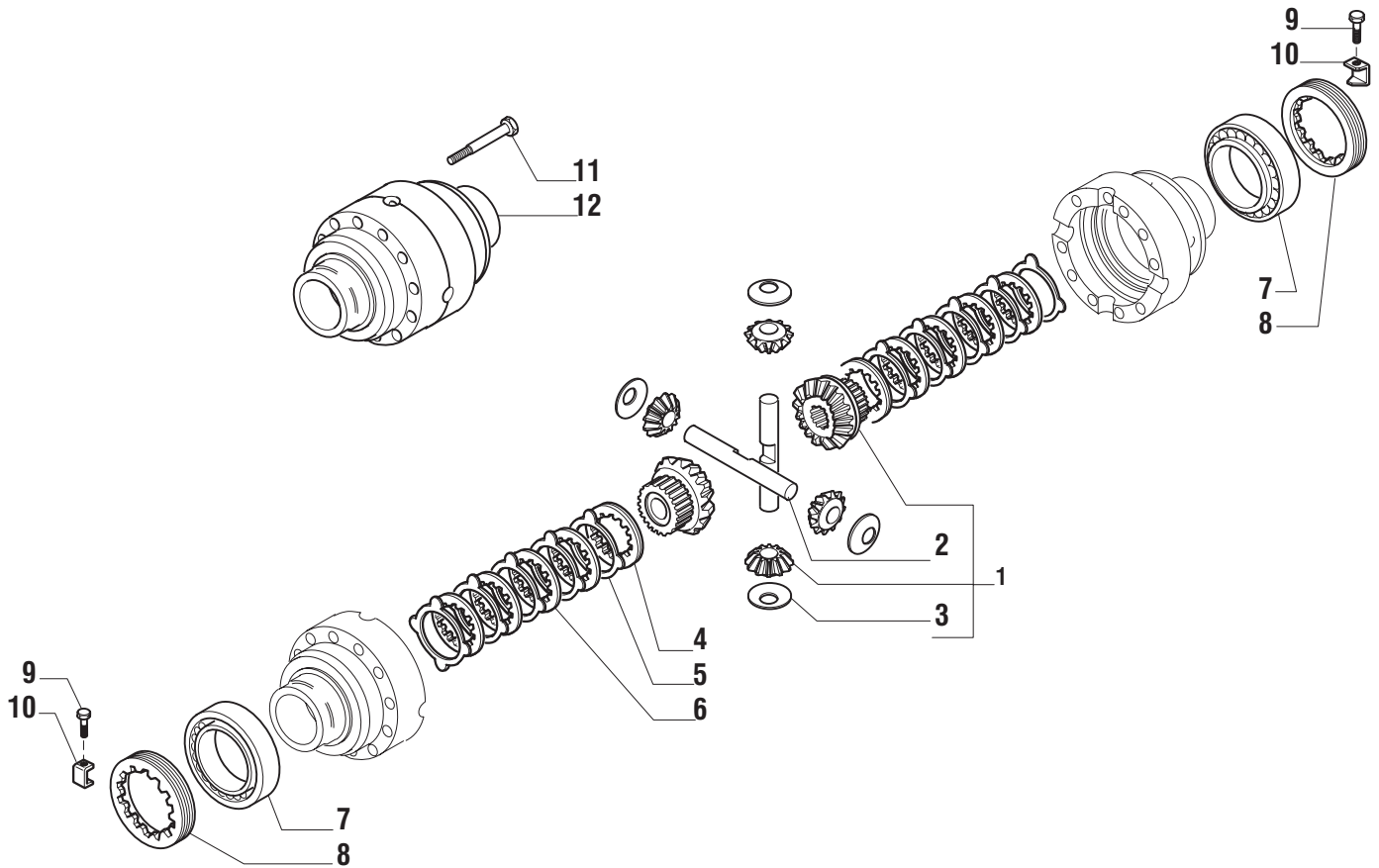


Pos.	Ref.	Q.ty	Descrizione	Description	Kit	From S/N	To S/N	Note
1	024210	4	Ingrassatore M6x1	Greaser nipple M6x1				
2	126921	16	Vite M12x30	Bolt M12x30				
3	128904	2	Perno snodo	King pin				
4	030782	8	Tappo D14.6x9.5	Plug D14.6x9.5				
5	129127	1	Calotta SX	Swivel housing LH				
6	022437	2	Dado M18x1.5	Nut M18x1.5				
7	128903	2	Perno snodo	King pin				
8	124889	2	Asta guida	Steering arm assy				
9	049001	1*	Snodo sferico	Ball joint				
10	022183	1*	Dado M18x1.5	Nut M18x1.5				
11	048989	1*	Tirante	Tie rod				
12	120226	1	Martinetto	Steering cylinder				
13	128534	4	Vite M12x45	Bolt M12x45				
14	129126	1	Calotta DX	Swivel housing RH				
15	022129	2	Dado M16	Nut M16				
16	124748	2	Vite M16x100	Bolt M16x100				
17	125390	2	Boccola	Bush				
18	127684	2	Anello di tenuta	Oil seal ring				
19	049067	1	Stelo completo	Rod				
20	049102	1	Testata martinetto	Cylinder head				
21	049101	1	Kit guarnizioni	Oil seal kit				

\* Q.ty valid only for one steering arm assy.

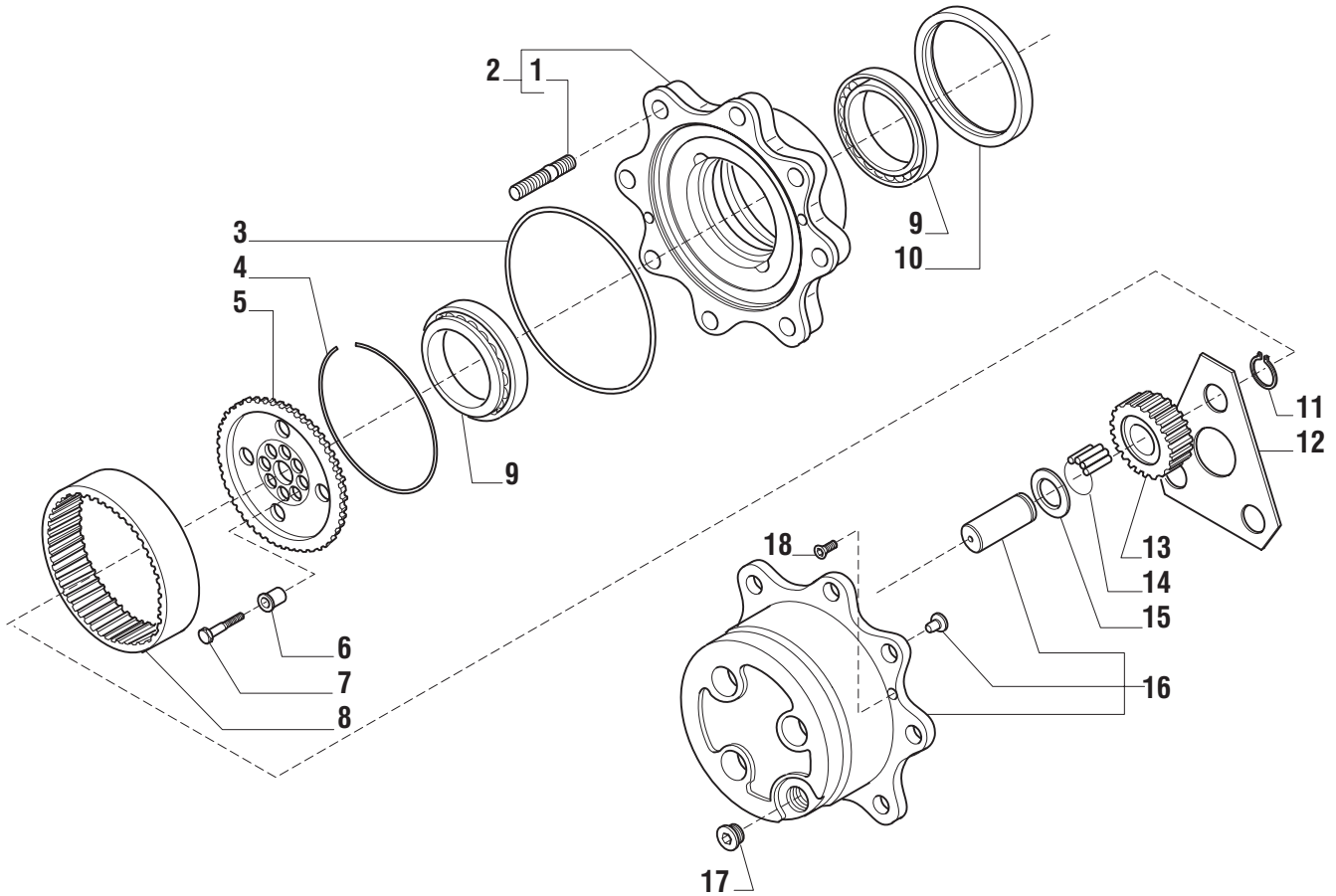


Pos.	Ref.	Q.ty	Descrizione	Description	Kit	From S/N	To S/N	Note
1	<b>066872</b>	1	Kit coppia conica Z9/32	Bevel gear set Z9/32				
2	<b>118446</b>	1	Rondella fermo ghiera	Lockwasher	<b>066872</b>			
3	<b>118445</b>	1	Ghiera M35x1.5	Ring nut M35x1.5	<b>066872</b>			
4	<b>125830</b>	2	Rondella	Washer	<b>066872</b>			
5	<b>125805</b>	1	Distanziale elastico	Collapsible spacer	<b>066872</b>			
6	<b>118450</b>	-	Spessore 2.50mm	Shim 2.50mm				
6	<b>118452</b>	-	Spessore 2.60mm	Shim 2.60mm				
6	<b>118454</b>	-	Spessore 2.70mm	Shim 2.70mm				
6	<b>118456</b>	-	Spessore 2.80mm	Shim 2.80mm				
6	<b>118458</b>	-	Spessore 2.90mm	Shim 2.90mm				
6	<b>118460</b>	-	Spessore 3.00mm	Shim 3.00mm				
6	<b>118462</b>	-	Spessore 3.10mm	Shim 3.10mm				
6	<b>118464</b>	-	Spessore 3.20mm	Shim 3.20mm				
6	<b>118466</b>	-	Spessore 3.30mm	Shim 3.30mm				
6	<b>118468</b>	-	Spessore 3.40mm	Shim 3.40mm				
7	<b>027349</b>	2	Cuscinetto	Bearing				
8	<b>126398</b>	1	Anello tenuta	Seal ring				
9	<b>129577</b>	1	Coperchio paraolio	Oil seal cover				



Pos.	Ref.	Q.ty	Descrizione	Description	Kit	From S/N	To S/N	Note
1	066332	1	Kit ingr. differenziale	Differential kit				
2	107772	2	Perno	Shaft	066332			
3	107771	4	Rondella rasamento	Thrust washer	066332			
4	110642	2	Disco bloc. diff.	Diff. plate				
5	110643	10	Controdisco bloc. diff.	Diff. drive plate				
6	110644	8	Disco bloc. diff.	Diff. plate				
7	027308	2	Cuscinetto	Bearing				
8	107400	2	Ghiera M94x2	Ring nut M94x2				
9	128440	2	Vite M6x10	Bolt M6x10				
10	107778	2	Fermo ghiera	Locking plate				
11	125552	12	Vite M10x75	Bolt M10x75				
12	126014	1	Scatola differenziale	Differential housing				





Pos.	Ref.	Q.ty	Descrizione	Description	Kit	From S/N	To S/N	Note
1	123563	8*	Prigioniero	Stud	065964			
2	065964	2	Kit mozzo ruota	Wheel hub kit				
3	028603	2	Anello OR	O.ring				
4	125344	2	Anello d'arresto	Lockring				
5	128653	2	Mozzo fermo corona	Wheel carrier				
6	127994	12	Bussola di centraggio	Centering bush				
7	128658	12	Vite M10x45	Bolt M10x45				
8	125452	2	Corona dentata	Crown gear				
9	118378	4	Cuscinetto	Bearing				
10	139279	2	Anello tenuta	Seal ring				
11	024789	6	Anello seeger D.34	Snap ring D.34				
12	123318	2	Ralla	Thrust washer				
13	125455	6	Ingranaggio Z=23	Planetary gear Z=23				
14	028299	18	Rullini (decine)	Needles bearing (by tens)				
15	115634	6	Ralla	Thrust washer				
16	065587	2	Kit treno portasatelliti	Planetary carrier assy				
17	125280	2	Tappo M30x2	Plug M30x2				
18	020490	4	Vite M8x20	Bolt M8x20				

\* Q.ty valid only for one wheel hub assy.





Kit ref.	Ref.	Descrizione	Description	Q.ty	From S/N	To S/N	Note
<b>066872</b>	-	Kit coppia conica Z=9/32	Bevel gear set Z=9/32	-			
-	-	Coppia conica Z9/32	Bevel gear /pinion Z9/32	1			
-	118446	Rondella fermo ghiera	Lockwasher	1			
-	118445	Ghiera M35x1.5	Ring nut M35x1.5	1			
-	125830	Rondella	Washer	2			
-	125805	Distanziale elastico	Collapsible spacer	1			
<b>066332</b>	-	Kit differenziale	Differential kit	-			
-	-	Ingranaggio Z10	Gear Z10	4			
-	-	Ingranaggio Z16	Gear Z16	2			
-	107771	Rondella spallamento	Thrust washer	4			
-	107772	Perno	Shaft	2			
<b>065964</b>	-	Kit mozzo ruota	Wheel hub kit	-			
-	-	Mozzo ruota	Wheel hub	1			
-	123563	Prigioniero	Stud	8			
<b>065587</b>	-	Kit treno portasatelliti	Planetary carrier assy	-			
-	-	Treno portasatelliti	Planetary carrier	1			
-	-	Perno	Shaft	3			
-	-	Pattino arresto	Locking pad	1			

Manuale di riparazione / Repair manual / Manual de reparation / Ersatzlehrbuch - COD: