



CARRARO

Catalogo Parti Di Ricambio

Spare Parts List

ASSALE 26.38E LD FR

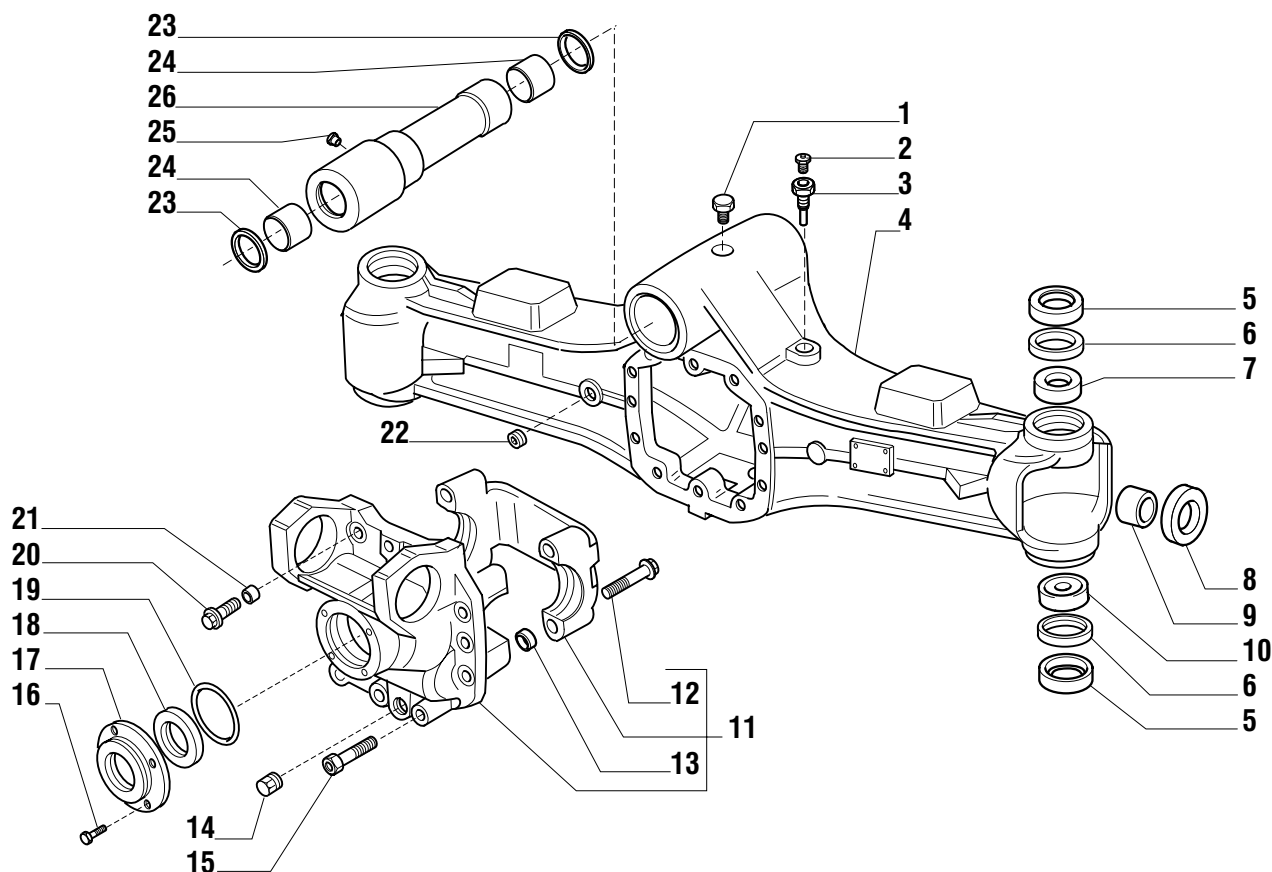
AXLE 26.38E LD FR

REF. 141433

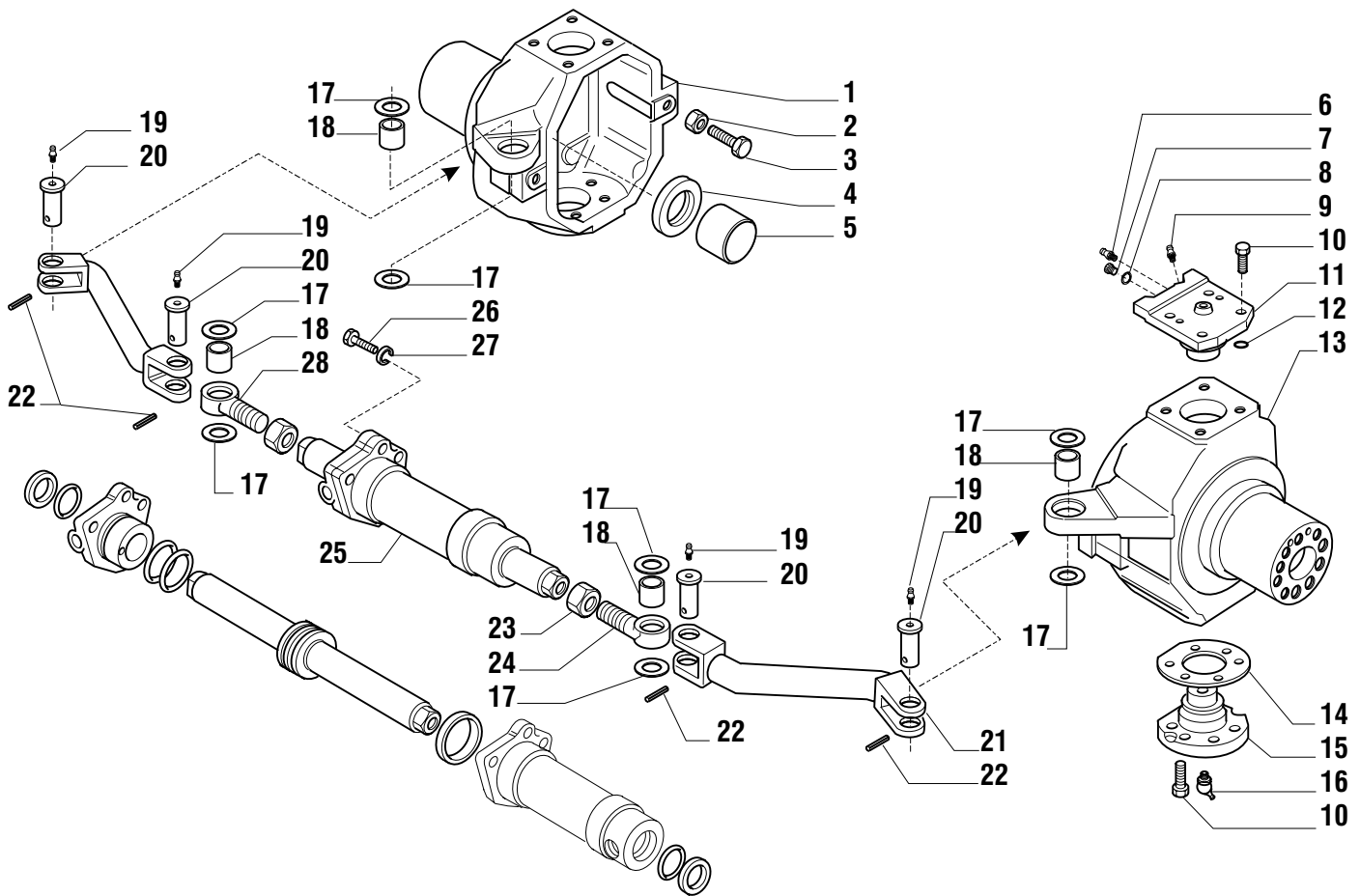
INDICE**INDEX**

1.0.0	Corpo assale Axle housing
2.0.1	Calotte e cilindro di sterzo Swivel housings and steering cylinder
2.1.0	Calotte e cilindro di sterzo Swivel housings and steering cylinder
3.0.0	Coppia conica Bevel gear/pinion set
4.0.0	Differenziale Differential
5.0.0	Doppio giunto Double joint
6.0.0	Mozzo ruota e freni Wheel hub and brakes
7.0.0	Riduzione epicicloidale Epicycloidal reduction gears
8.0.0	Sommario kit Kit summary

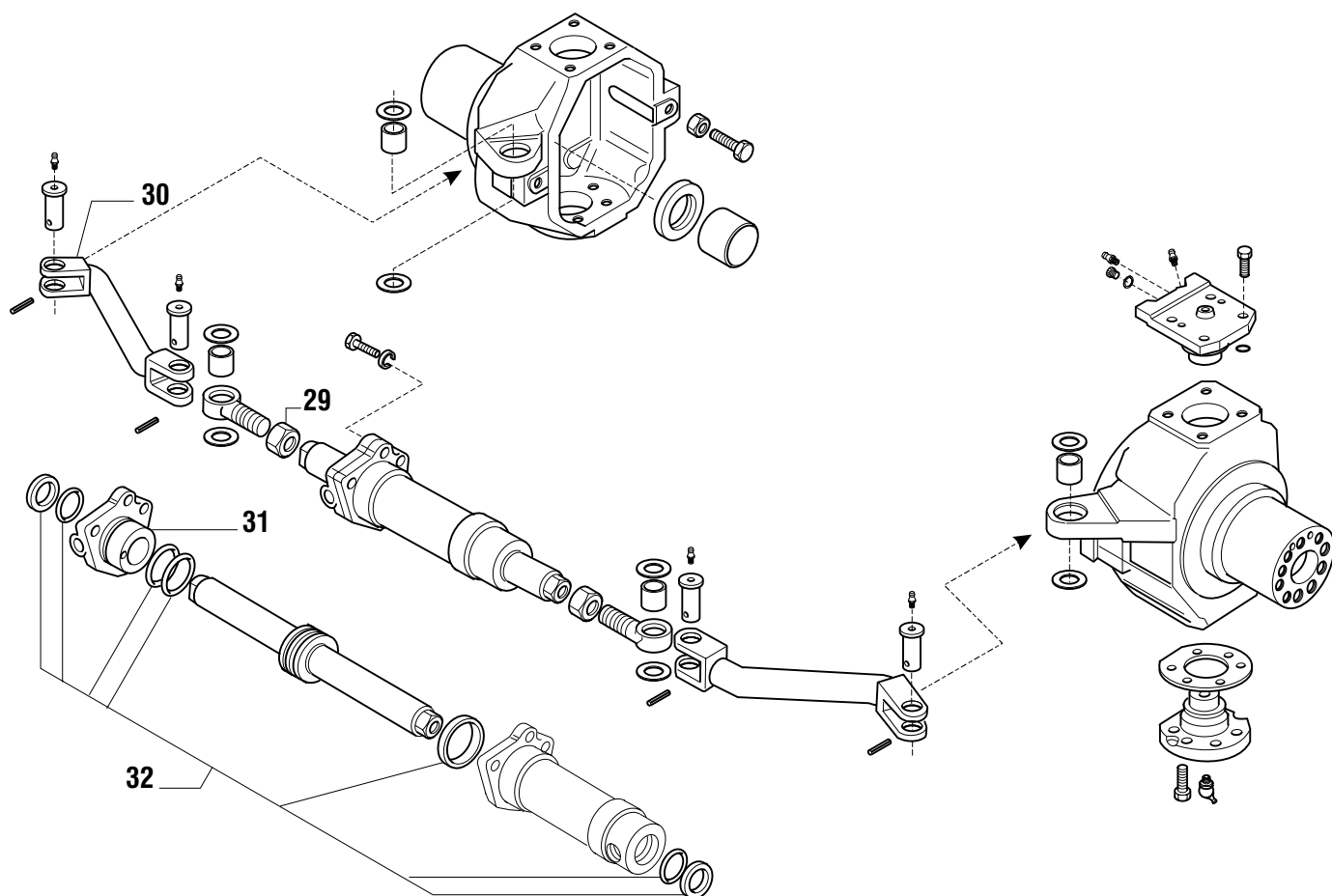
**Il presente catalogo è valido a partire dal N° di matricola 101.
This catalogue is valid from serial number 101.**



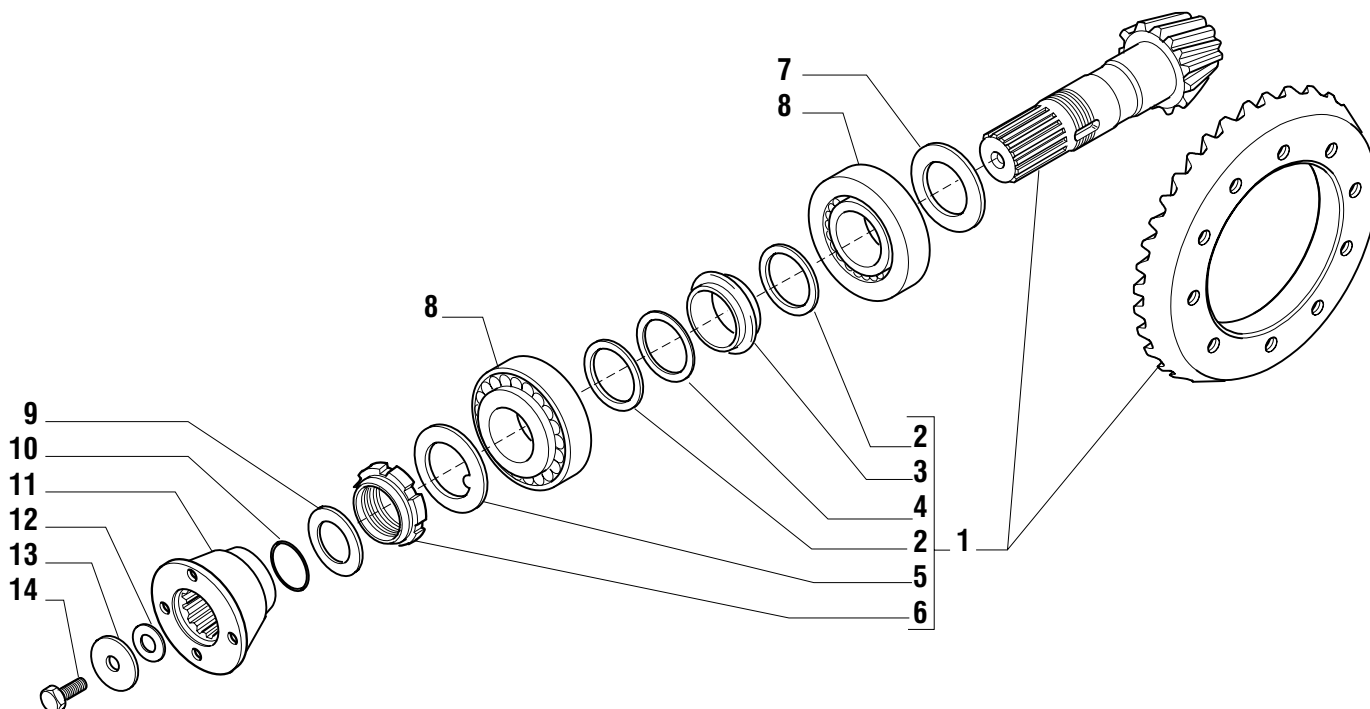
Pos.	Ref.	Q.ty	Descrizione	Description	Kit	From S/N	To S/N	Note
1	121103	1	Vite M16x2	Bolt M16x2				
2	030765	1	Tappo sfiato M10x1	Breather plug M10x1				
3	121618	1	Prolunga sfiato	Breather support				
4	139146	1	Trave	Axle beam				
5	134034	4	Tappo D.92x13	Plug D.92x13				
6	025125	4	Guarnizione	Gasket				
7	125047	2	Boccola	Bush				
8	139101	2	Anello tenuta	Seal				
9	119927	2	Bronzina	Bush				
10	027694	2	Snodo sferico	Spherical bearing				
11	125353	1	Supporto differenziale	Differential support				
12	126064	4	Vite	Bolt				
13	094205	4	Bussola	Bush				
14	092270	1	Tappo M22x1.5	Plug M22x1.5				
15	020948	3	Vite M12x110	Bolt M12x110				
16	020778	4	Vite M8x20	Bolt M8x20				
17	123847	1	Coperchio	Cover				
18	125442	1	Anello tenuta	Seal				
19	028567	1	Anello OR	O.ring				
20	125827	9	Vite M12x33	Bolt M12x33				
21	117270	2	Bussola	Bush				
22	021565	1	Tappo M22x1.5	Plug M22x1.5				
23	025124	2	Anello tenuta	Seal				
24	119926	2	Boccola	Bush				
25	030751	1	Tappo D10	Plug D10				
26	126654	1	Tubo pivot assale	Pivot axle				



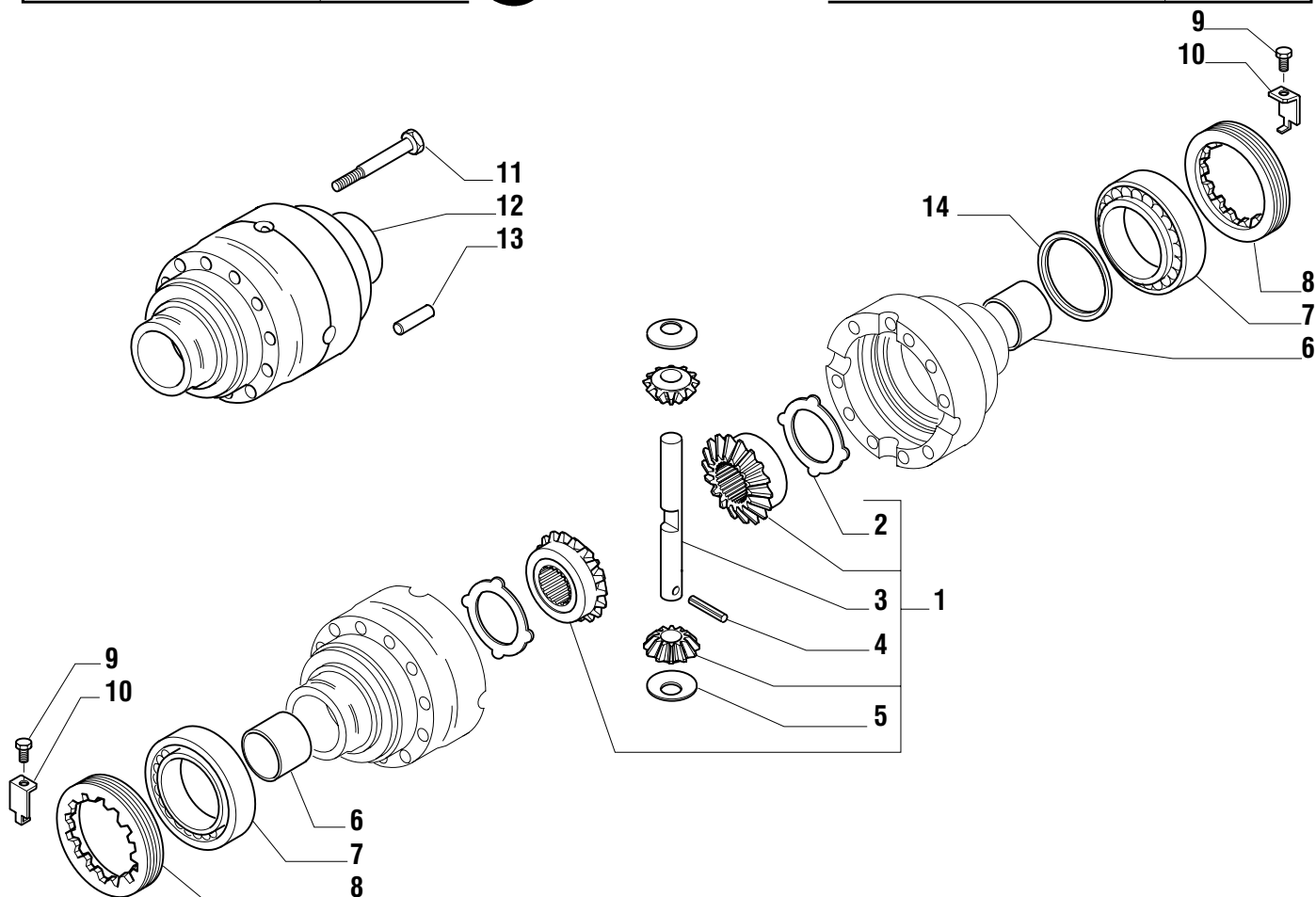
Pos.	Ref.	Q.ty	Descrizione	Description	Kit	From S/N	To S/N	Note
1	139737	1	Calotta SX	Swivel housing LH				
2	022131	4	Dado M14	Nut M14				
3	117357	4	Vite M14x2	Bolt M14x2				
4	139102	2	Anello di tenuta	Seal				
5	119908	2	Bronzina	Bush				
6	125884	2	Sfiato M14x1.5	Breather M14x1.5				
7	030741	2	Tappo M14x1.5	Plug M14x1.5				
8	122816	2	Rondella rame	Copper washer				
9	024260	4	Ingrassatore M10x1	Greaser nipple M10x1				
10	126922	20	Vite M14x35	Bolt M14x35				
11	125780	2	Perno snodo	King pin				
12	028576	4	Anello OR	O.ring				
13	139736	1	Calotta DX	Swivel housing RH				
14	122017	-	Spessore 0.10mm	Shim 0.10mm				
14	122018	-	Spessore 0.30mm	Shim 0.30mm				
15	120001	2	Perno snodo	King pin				
16	024262	2	Ingrassatore M10x1 45°	Greaser nipple M10x1 45°				
17	121054	8	Rondella	Washer				
18	119951	4	Bronzina	Bush				
19	024210	4	Ingrassatore M10x1 45°	Greaser nipple M10x1 45°				
20	121053	4	Spina semipuntone	Tie rod pin				
20	145716	4	Spina semipuntone	Tie rod pin				C.M. 8238
21	121885	1	Semipuntone DX	Tie rod RH				
22	024430	4	Spina D8x40	Pin D8x40				
24	121105	1	Dado M36x1.5 DX	Nut M36x1.5 RH				
24	121055	1	Perno attacco martin. DX	Rod end RH				
25	120996	1	Martinetto	Steering cylinder				
26	021011	3	Vite M16x55	Bolt M16x55				
27	022864	3	Rondella grower	Grower				
28	121067	1	Perno attacco martin. SX	Rod end LH				



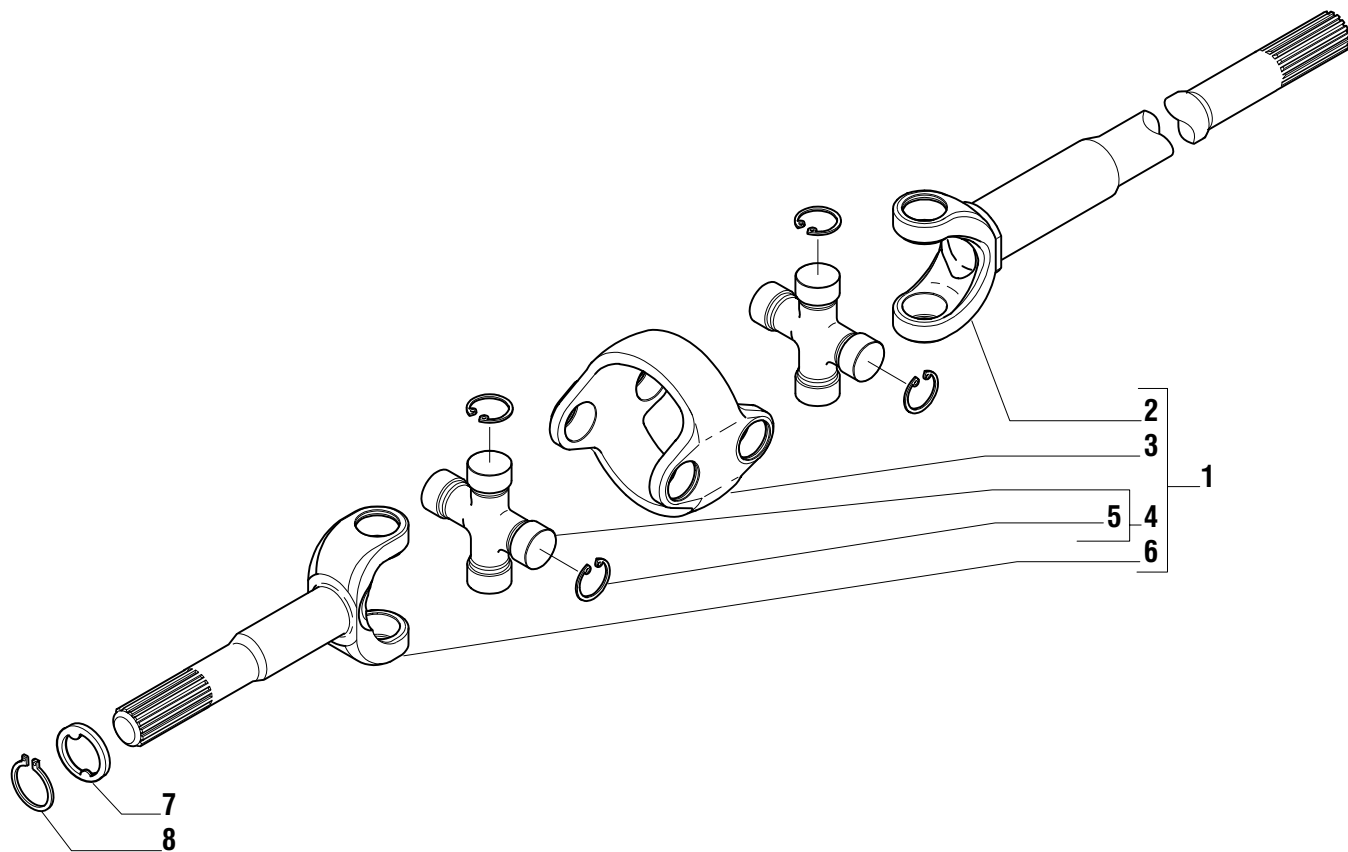
Pos.	Ref.	Q.ty	Descrizione	Description	Kit	From S/N	To S/N	Note
29	121106	1	Dado M36x1.5 SX	Nut M36x1.5 LH				
30	121886	1	Semipuntone SX	Tie rod LH				
31	124217	1	Flangia martinetto	Flange20	121053	4Spina semipuntone		Tie rod pin
32	049034	1	Kit guarnizioni	Seals kit				



Pos.	Ref.	Q.ty	Descrizione	Description	Kit	From S/N	To S/N	Note
1	065678	1	Kit coppia conica Z13/37	Bevel gear set Z13/37				
2	125831	2	Rondella	Washer	065678			
3	125808	1	Distanziale elastico	Collapsible spacer	065678			
4	126018	1	Rondella	Washer	065678			
5	125545	1	Rondella fermo ghiera	Lockwasher	065678			
6	117140	1	Ghiera M45x1.5	Ring nut M45x1.5	065678			
7	134186	-	Spessore 2.50mm	Shim 2.50mm				
7	134187	-	Spessore 2.60mm	Shim 2.60mm				
7	134188	-	Spessore 2.70mm	Shim 2.70mm				
7	134189	-	Spessore 2.80mm	Shim 2.80mm				
7	134190	-	Spessore 2.90mm	Shim 2.90mm				
7	134191	-	Spessore 3.00mm	Shim 3.00mm				
7	134192	-	Spessore 3.10mm	Shim 3.10mm				
7	134193	-	Spessore 3.20mm	Shim 3.20mm				
7	134194	-	Spessore 3.30mm	Shim 3.30mm				
7	134195	-	Spessore 3.40mm	Shim 3.40mm				
8	027351	2	Cuscinetto	Bearing				
9	123430	1	Rondella	Washer				
10	028557	1	Anello OR	O.ring				
11	123923	1	Flangia	Flange				
12	123915	-	Spessore 0.05mm	Shim 0.05mm				
12	123916	-	Spessore 0.10mm	Shim 0.10mm				
12	123917	-	Spessore 0.20mm	Shim 0.20mm				
13	123921	1	Rondella	Washer				
14	123918	1	Vite M12x25	Bolt M12x25				

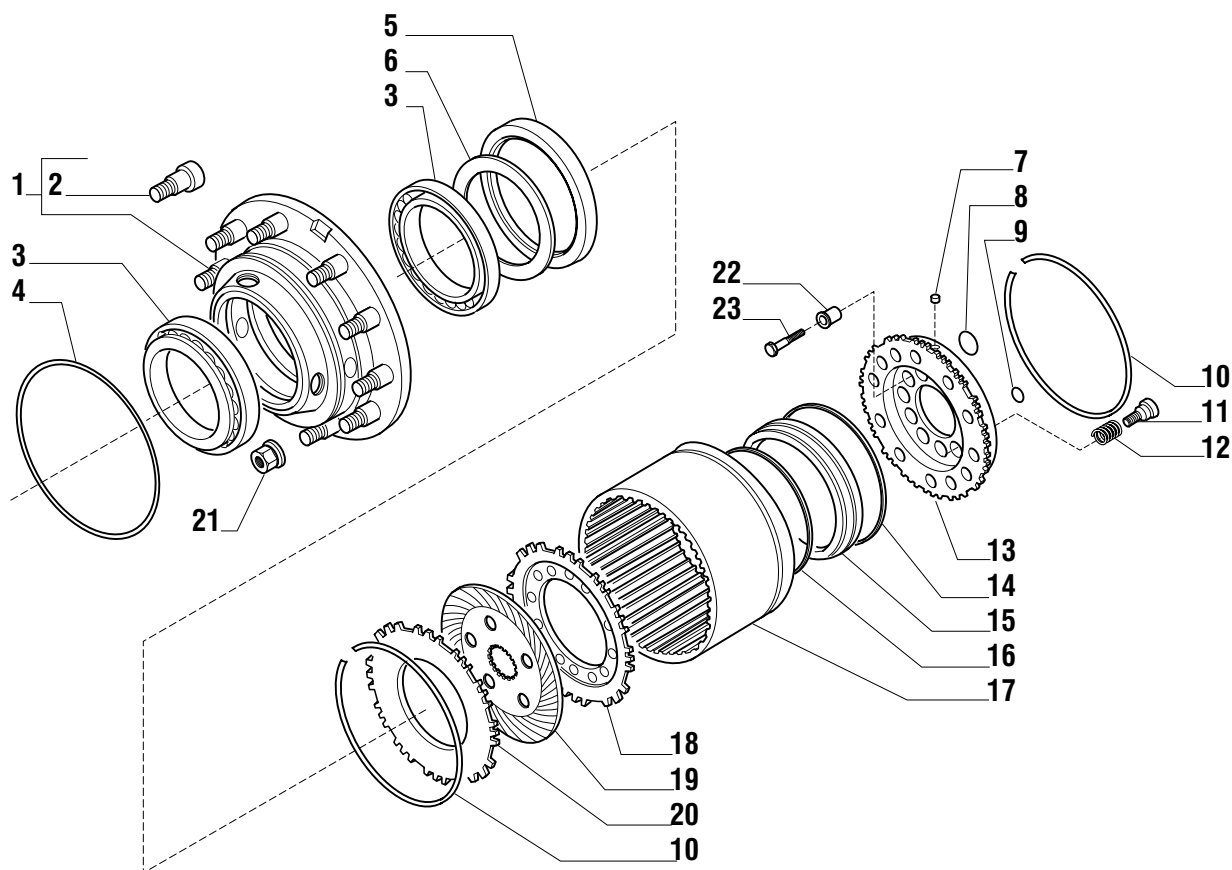


Pos.	Ref.	Q.ty	Descrizione	Description	Kit	From S/N	To S/N	Note
1	066198	1	Kit ingr. differenziale	Differential kit				
2	133036	2	Controdisco bloc. diff.	Diff. drive-plate	066198			
3	127907	1	Perno	Shaft	066198			
4	024430	1	Spina elastica D8x40	Split pin D8x40	066198			
5	117171	2	Ralla	Thrust washer	066198			
6	124062	2	Bronzina	Bush				
7	027367	2	Cuscinetto	Bearing				
8	125445	2	Ghiera M104x2	Ring nut M104x2				
9	128440	2	Vite M6x10	Bolt M6x10				
10	118975	2	Fermo ghiera	Locking plate				
11	125064	10	Vite M14x2	Bolt M14x2				
12	127547	1	Scatola differenziale	Differential housing				
13	125065	1	Spina D14x40	Pin D14x40				
14	125033	1	Distanziale	Spacer				



Pos.	Ref.	Q.ty	Descrizione	Description	Kit	From S/N	To S/N	Note
1	141435	2	Doppio giunto	Double joint				
2	040913	1*	Semiassa (lato diff.)	Half-shaft (diff. side)				
3	046285	1*	Corpo centrale	Central body				
4	040837	2*	Crociera	Spider				
5	040953	8*	Anello arresto	Lockring				
6	040745	1*	Semiassa (lato ruota)	Half-shaft (wheel side)				
7	125043	2	Rondella	Washer				
8	024809	2	Anello seeger D.54	Snap ring D.54				

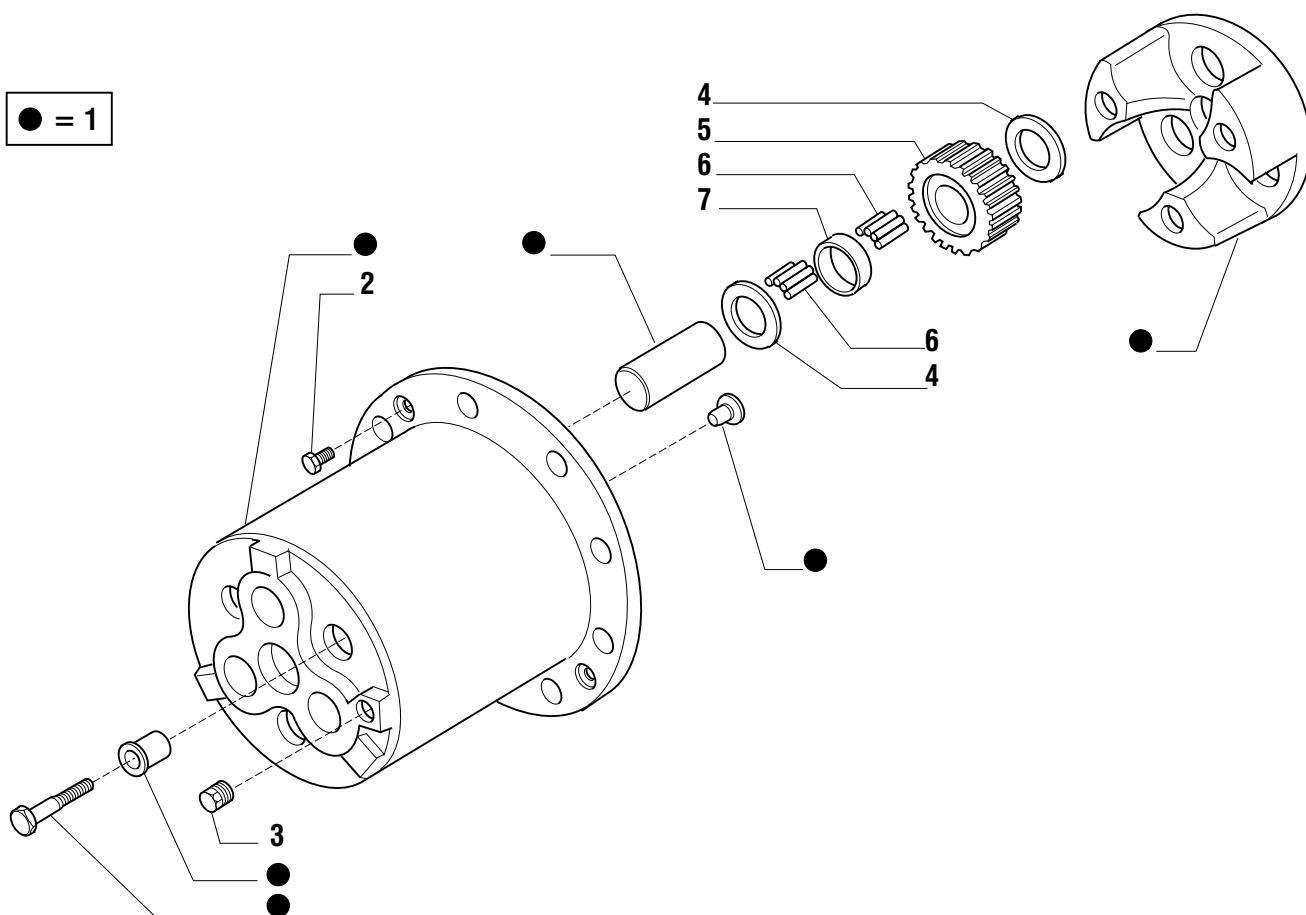
* Q.ty valid only for one wheel hub assy.



Pos.	Ref.	Q.ty	Descrizione	Description	Kit	From S/N	To S/N	Note
1	065744	2	Kit mozzo ruota	Wheel hub kit				
2	125046	10*	Colonna M22x90	Stud M22x90	065744			
3	119970	4	Cuscinetto	Bearing				
4	028579	2	Anello OR	O.ring				
5	126391	2	Anello di tenuta	Seal				
6	125878	2	Distanziale	Spacer				
7	021584	4	Tappo M6x1	Plug M6x1				
8	028595	2	Anello OR	O.ring				
9	125883	24	Anello fermo perno	Lockring				
10	125061	4	Anello fermo	Lockring				
11	125882	24	Perno ritorno pistone	Dowel				
12	125881	24	Molla	Spring				
13	141216	2	Mozzo fermo corona	Ring gear plate				
14	125886	2	Quadring	Quadring				
15	125874	2	Pistone freno	Brake piston				
16	125885	2	Quadring	Quadring				
17	141212	2	Corona epic. Z68	Crown gear Z68				
18	141219	2	Controdisco freno	Brake counter disc				
19	125855	2	Disco freno	Brake disc				
20	141218	2	Controdisco freno	Brake counter disc				
21	022381	20	Dado M22x1.5	Nut M22x1.5				
22	125190	20	Bussola	Bush				
23	119906	20	Vite M14x1.5	Bolt M14x1.5				

* Q.ty valid only for one wheel hub assy.

● = 1



Pos.	Ref.	Q.ty	Descrizione	Description	Kit	From S/N	To S/N	Note
1	066395	2	Kit treno portasatelliti	Planetary carrier assy				
2	020778	4	Vite M8x20	Bolt M8x20				
3	092270	2	Tappo M22x1.5	Plug M22x1.5				
4	125050	12	Rondella	Washer				
5	125053	6	Ingranaggio	Gear				
6	028298	38.4	Rullini (a decine)	Needle bearings (by tens)				
7	125048	6	Rondella	Washer				



Kit ref.	Ref.	Descrizione	Description	Q.ty	From S/N	To S/N	Note
065678	-	Kit coppia conica Z13/37	Bevel gear set Z13/37	-			
-	-	Coppia conica Z13/37	Bevel gear Z13/37	1			
-	125808	Distanziale elastico	Collapsible spacer	1			
-	125831	Rondella	Washer	2			
-	126018	Rondella	Washer	1			
-	125545	Rondella fermo ghiera	Lockwasher	1			
-	117140	Ghiera M45x1.5	Ring nut M45x1.5	1			
066198	-	Kit ingr. differenziale	Differential kit	-			
-	-	Ingranaggio Z18	Gear Z18	2			
-	-	Ingranaggio Z12	Gear Z12	2			
-	133036	Controdisco bloc. diff.	Diff. drive-plate	2			
-	127907	Perno	Shaft	1			
-	117171	Ralla	Thrust washer	2			
-	024430	Spina elastica D8x40	Split pin D8x40	1			
065744	-	Kit mozzo ruota	Wheel hub assy	-			
-	-	Mozzo ruota	Wheel hub	-			
-	125046	Colonna M22x90	Stud	10			
066395	-	Kit treno portasatelliti	Planetary carrier assy	-			
-	-	Treno portasatelliti	Planetary carrier	1			
-	-	Vite	Bolt	3			
-	-	Bussola	Bush	3			
-	-	Perno	Pin	3			
-	-	Pattino	Pad	1			