



# **CARRARO**

**Catalogo Parti Di Ricambio**

**Spare Parts List**

**Catalogue Pieces De Rechange**

**Ersatzteilkatalog**

**ASSALE 28.38E LD FR**

**AXLE 28.38E LD FR**

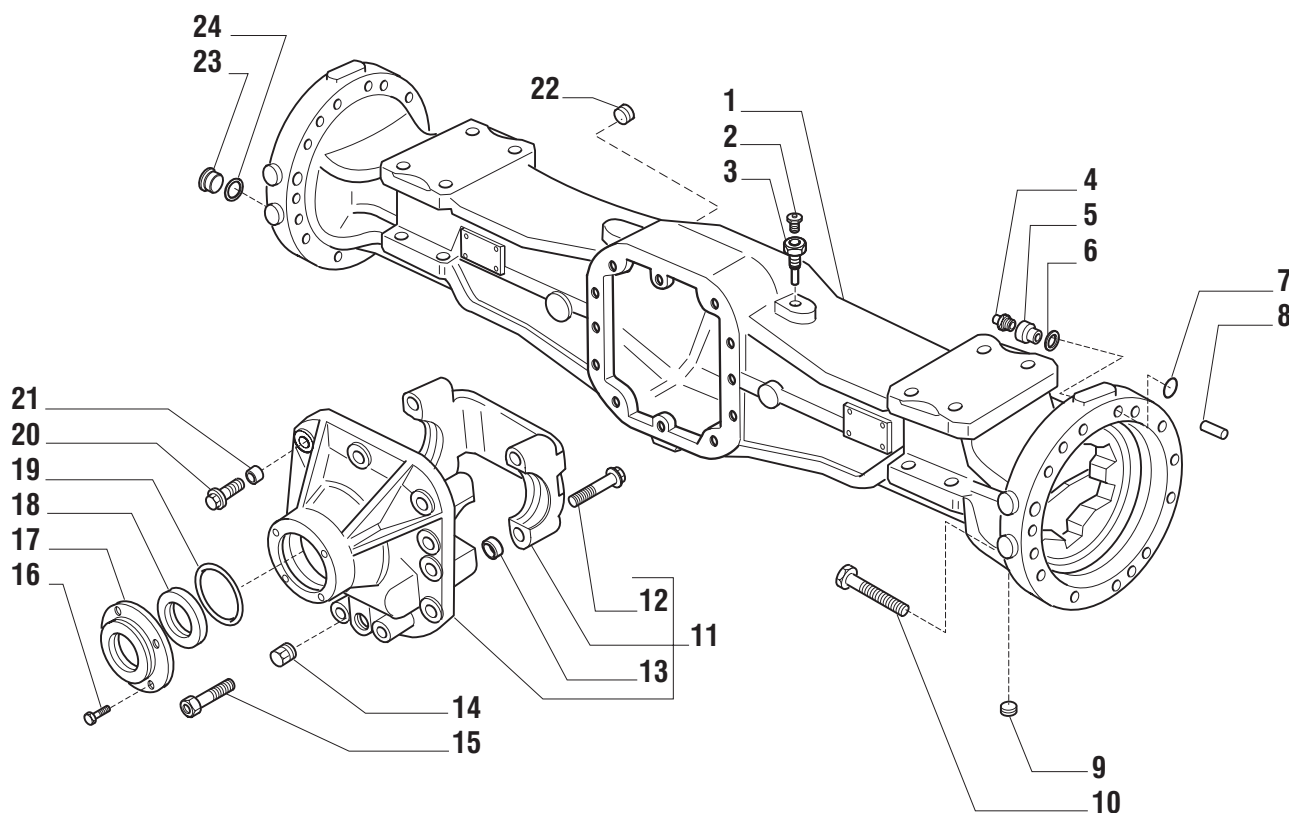
**PONT 28.38E LD FR**

**ACHSE 28.38E LD FR**

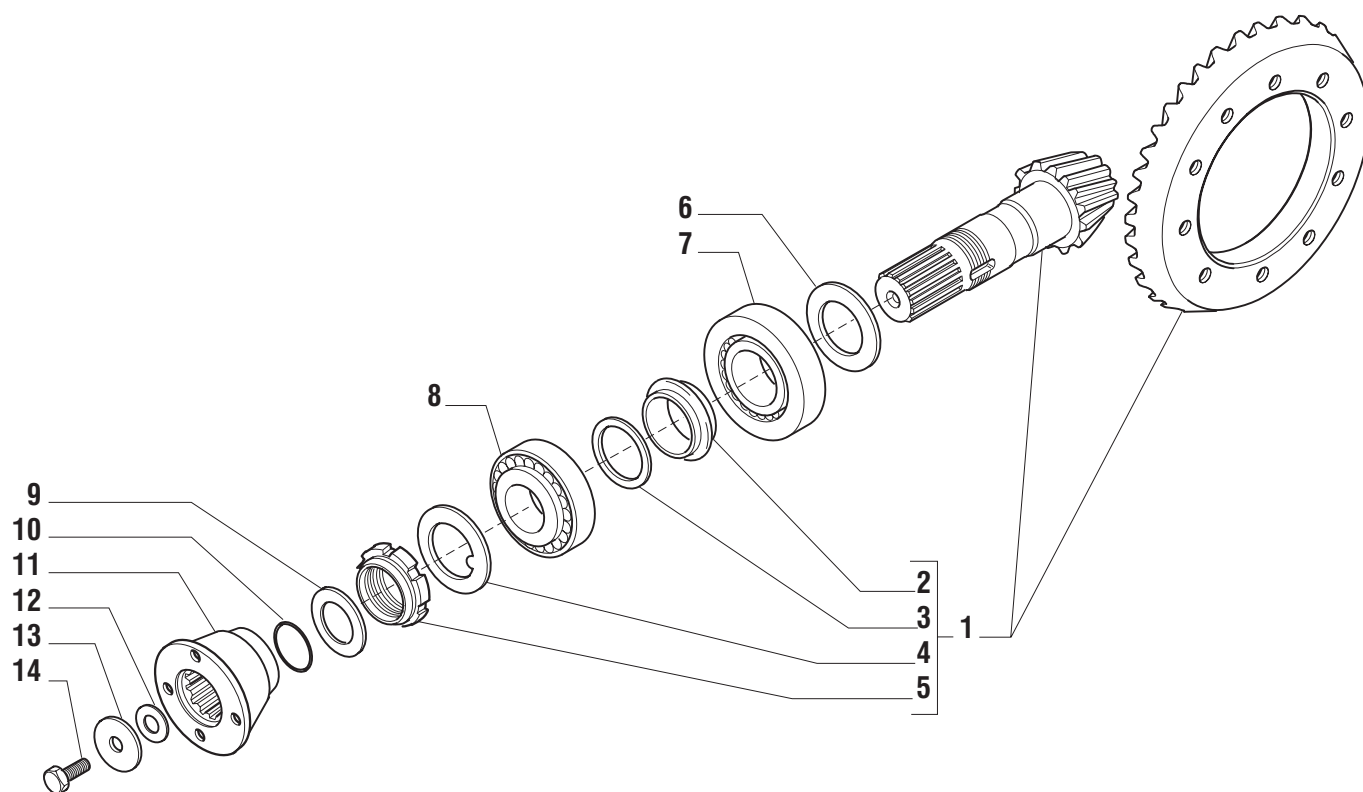
**REF. 141434**

	<b>INDICE INDEX INDEX INDEX</b>
<b>1.0.0</b>	Corpo assale Axle housing Corps du pont Zentralgehäuse
<b>2.0.0</b>	Coppia conica Bevel gear/pinion set Couple conique Kegelradgetriebe
<b>3.0.0</b>	Differenziale Differential Differentiel Differential
<b>4.0.0</b>	Freni Brakes Freins Bremsen
<b>5.0.0</b>	Mozzo ruota Wheel hub Moyeu de roue Radnabe
<b>6.0.0</b>	Riduzione epicicloidale Epicycloidal reduction gears Réduction épicycloidal Satellitengetriebe
<b>7.0.0</b>	Sommario kit Kit summary Sommaire kit Ersatzteil-Sets

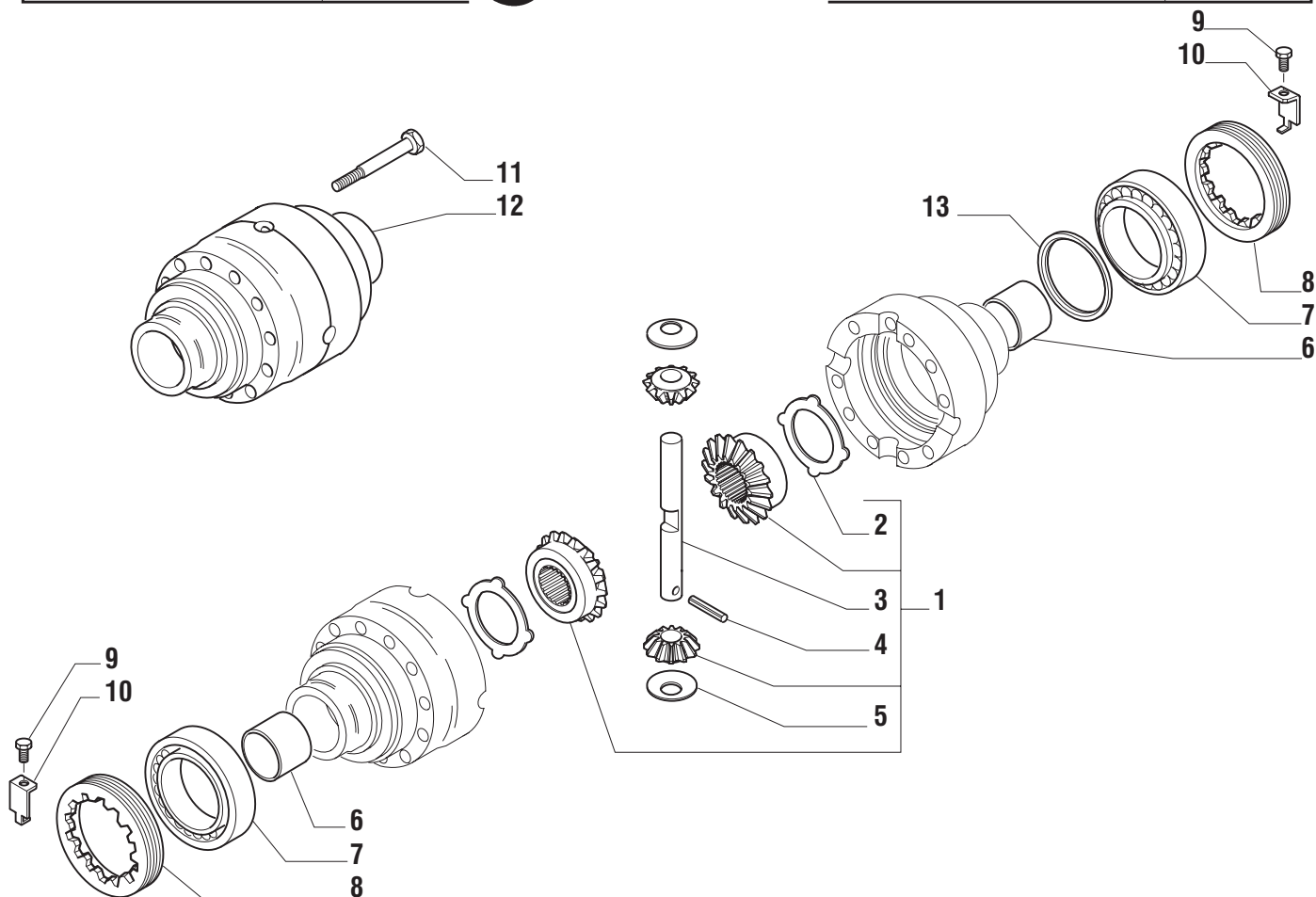
**Il presente catalogo è valido a partire dal N° di matricola 101.  
This catalogue is valid from serial number 101.  
Ce catalogue est valable à commencer du numéro 101.  
Der vorliegende katalog ist gültig ab Serienmr. 101.**



Pos.	Ref.	Q.ty	Descrizione	Description	Kit	From S/N	To S/N	Note
1	126062	1	Trave	Axle beam				
2	030765	1	Tappo sfiato M10x1	Breather plug M10x1				
3	121618	1	Prolunga sfiato olio	Brather support				
4	116792	2	Sfiato M10x1	Breather M10x1				
5	119988	2	Prolunga sfiato olio	Brather support				
6	023279	2	Rondella	Washer				
7	028500	4	Anello OR	O.ring				
8	121129	4	Spina D15x45	Pin D15x45				
9	021567	2	Tappo M16x1.5	Plug M16x1.5				
10	127693	20	Vite M14x75	Bolt M14x75				
11	125362	1	Supporto differenziale	Differential support				
12	126064	4	Vite M16x95	Bolt M16x95				
13	094205	4	Bussola di centraggio	Centering bush				
14	092270	1	Tappo M22x1.5	Plug M22x1.5				
15	020948	3	Vite M12x110	Bolt M12x110				
16	020778	4	Vite M8x20	Bolt M8x20				
17	123847	1	Coperchio	Cover				
18	125442	1	Anello tenuta	Seal				
19	028567	1	Anello OR	O.ring				
20	125827	9	Vite M12x33	Bolt M12x33				
21	117270	2	Bussola di centraggio	Centering bush				
22	021565	1	Tappo M22x1.5	Plug M22x1.5				
23	030741	2	Tappo M14x1.5	Plug M14x1.5				
24	122816	2	Rondella	Washer				

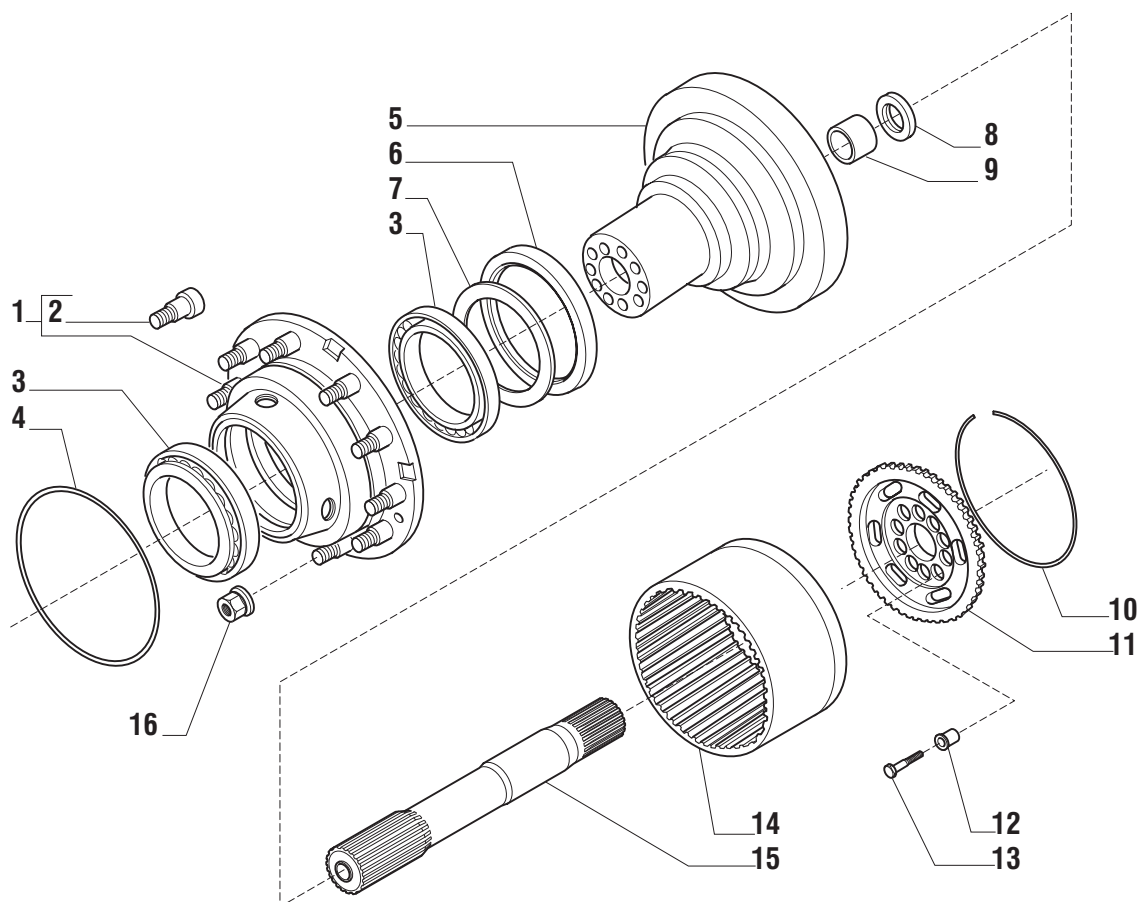


Pos.	Ref.	Q.ty	Descrizione	Description	Kit	From S/N	To S/N	Note
1	<b>065679</b>	1	Kit coppia conica Z13/37	Bevel gear set Z13/37				
2	<b>126142</b>	1	Distanziale elastico	Collapsible spacer	<b>065679</b>			
3	<b>125831</b>	1	Rondella	Washer	<b>065679</b>			
4	<b>125545</b>	1	Rondella fermo ghiera	Lockwasher	<b>065679</b>			
5	<b>117140</b>	1	Ghiera M45x1.5	Ring nut M45x1.5	<b>065679</b>			
5	<b>121043</b>	-	Spessore 2.50mm	Shim 2.50mm				
6	<b>121044</b>	-	Spessore 2.60mm	Shim 2.60mm				
6	<b>121045</b>	-	Spessore 2.70mm	Shim 2.70mm				
6	<b>121046</b>	-	Spessore 2.80mm	Shim 2.80mm				
6	<b>121047</b>	-	Spessore 2.90mm	Shim 2.90mm				
6	<b>121048</b>	-	Spessore 3.00mm	Shim 3.00mm				
6	<b>113346</b>	-	Spessore 3.10mm	Shim 3.10mm				
6	<b>113347</b>	-	Spessore 3.20mm	Shim 3.20mm				
6	<b>113348</b>	-	Spessore 3.30mm	Shim 3.30mm				
6	<b>113349</b>	-	Spessore 3.40mm	Shim 3.40mm				
7	<b>027396</b>	1	Cuscinetto	Bearing				
8	<b>027351</b>	1	Cuscinetto	Bearing				
9	<b>123430</b>	1	Rondella	Washer				
10	<b>028557</b>	1	Anello OR	O.ring				
11	<b>123923</b>	1	Flangia	Flange				
12	<b>123915</b>	-	Spessore 0.05mm	Shim 0.05mm				
12	<b>123916</b>	-	Spessore 0.10mm	Shim 0.10mm				
12	<b>123917</b>	-	Spessore 0.20mm	Shim 0.20mm				
13	<b>123921</b>	1	Rondella	Washer				
14	<b>123918</b>	1	Vite M12x25	Bolt M12x25				



Pos.	Ref.	Q.ty	Descrizione	Description	Kit	From S/N	To S/N	Note
1	066198	1	Kit ingr. differenziale	Differential kit				
2	133036	2	Controdisco bloc. diff.	Diff. drive-plate	066198			
3	127907	1	Perno	Shaft	066198			
4	024430	1	Spina elastica D8x40	Split pin D8x40	066198			
5	117171	2	Ralla	Thrust washer	066198			
6	124062	2	Bronzina	Bush				
7	027367	2	Cuscinetto	Bearing				
8	125445	2	Ghiera M104x2	Ring nut M104x2				
9	128440	2	Vite M6x10	Bolt M6x10				
10	118975	2	Fermo ghiera	Locking plate				
11	125064	10	Vite M14x2	Bolt M14x2				
12	127547	1	Scatola differenziale	Differential housing				
13	125033	1	Distanziale	Spacer				





Pos.	Ref.	Q.ty	Descrizione	Description	Kit	From S/N	To S/N	Note
1	<b>065730</b>	2	Kit mozzo ruota	Wheel hub assy				
2	<b>125046</b>	10*	Colonna M22x90	Stud	<b>066730</b>			
3	<b>119970</b>	4	Cuscinetto	Bearing				
4	<b>028579</b>	2	Anello OR	O.ring				
5	<b>138914</b>	2	Asse ruota	Spindle				
6	<b>126391</b>	2	Anello di tenuta	Seal				
7	<b>125044</b>	2	Distanziale	Spacer				
8	<b>025213</b>	2	Anello di tenuta	Seal				
9	<b>125057</b>	2	Bronzina	Bush				
10	<b>125061</b>	2	Anello	Lockring				
11	<b>141217</b>	2	Mozzo fermo corona	Ring gear plate				
12	<b>125190</b>	20	Bussola di centraggio D.20	Centering bush D.20				
13	<b>119906</b>	20	Vite M14x1.5	Bolt M14x1.5				
14	<b>141213</b>	2	Corona epic. Z68	Crown gear Z68				
15	<b>141214</b>	2	Semiasse ingr. Z13	Sun-gear with shaft Z13				
16	<b>022381</b>	20	Dado M22x1.5	Nut M22x1.5				







Kit ref.	Ref.	Descrizione	Description	Q.ty	From S/N	To S/N	Note
<b>065679</b>	-	Kit coppia conica Z13/37	Bevel gear set Z13/37	-			
-	-	Coppia conica Z13/37	Bevel gear Z13/37	1			
-	126142	Distanziale elastico	Collapsible spacer	1			
-	125831	Rondella	Washer	1			
-	125545	Rondella fermo ghiera	Lockwasher	1			
-	117140	Ghiera M45x1.5	Ring nut M45x1.5	1			
<b>066198</b>	-	Kit ingr. differenziale	Differential kit	-			
-	-	Ingranaggio Z18	Gear Z18	2			
-	-	Ingranaggio Z12	Gear Z12	4			
-	133036	Controdisco bloc. diff.	Diff. drive-plate	2			
-	127907	Perno	Shaft	1			
-	117171	Ralla	Thrust washer	2			
-	024430	Spina elastica D8x40	Split pin D8x40	1			
<b>065730</b>	-	Kit mozzo ruota	Wheel hub assy	-			
-	-	Mozzo ruota	Wheel hub	-			
-	125046	Colonna M22x90	Stud	10			
<b>066395</b>	-	Kit treno portasatelliti	Planetary carrier assy	-			
-	-	Treno portasatelliti	Planetary carrier	1			
-	-	Vite	Bolt	3			
-	-	Bussola	Bush	3			
-	-	Perno	Pin	3			
-	-	Pattino	Pad	1			

Manuale di riparazione / Repair manual / Manual de reparation / Ersatzlehrbuch - COD: