



CARRARO

Catalogo Parti Di Ricambio

Spare Parts List

Catalogue Pieces De Rechange

Ersatzteilkatalog

ASSALE 20.16

AXLE 20.16

PONT 20.16

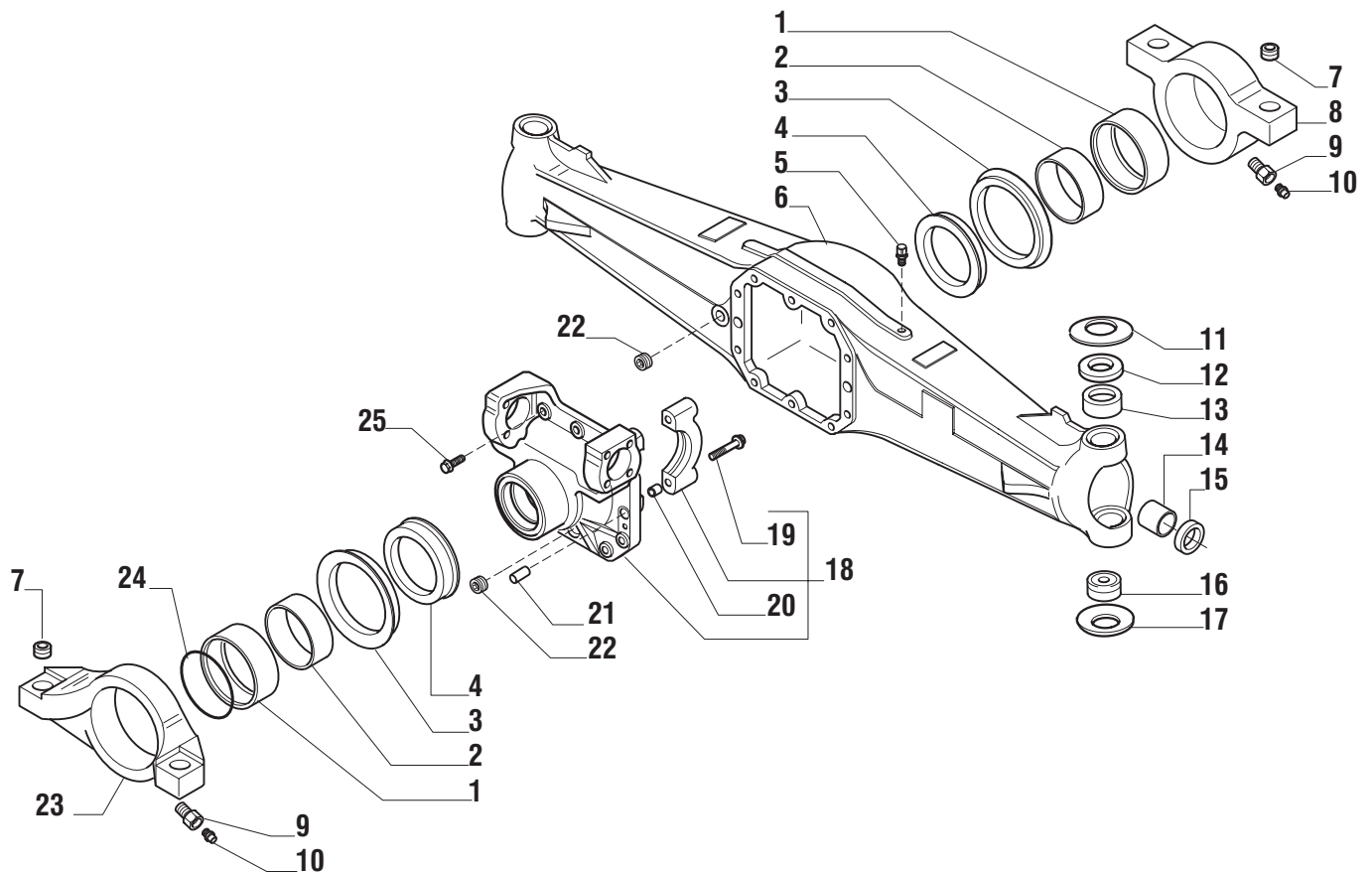
ACHSE 20.16

REF. 141509

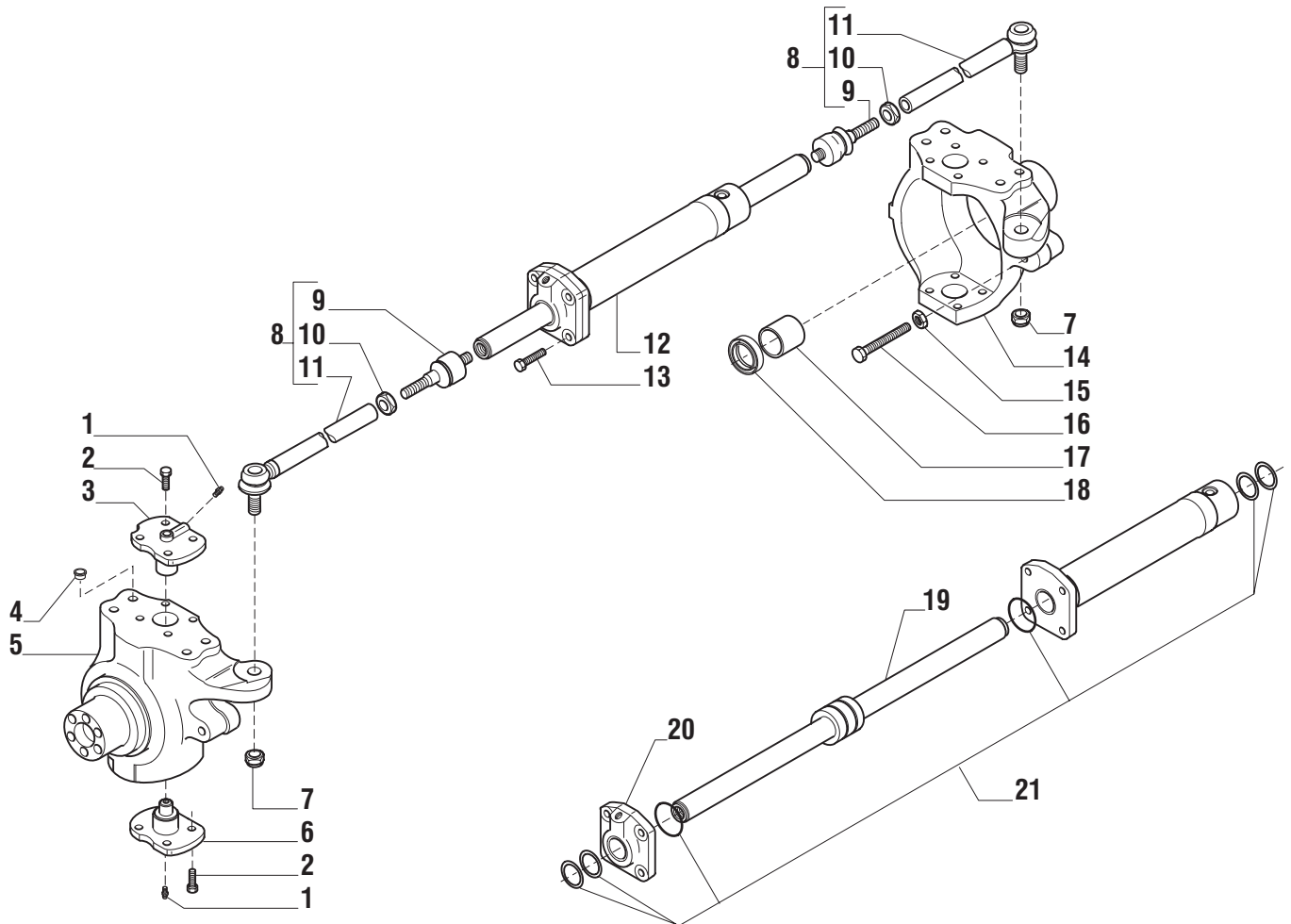
**INDICE
INDEX
INDEX
INDEX**

1.0.0	Corpo assale Axle housing Corps du pont Zentralgehäuse
2.0.0	Calotte e cilindro di sterzo Swivel housing and steering cylinder Calottes et verin de direction Gelenkgehäuse und Lenkzylinder
3.0.0	Coppia conica Bevel gear/pinion set Couple conique Kegelradgetriebe
4.0.0	Differenziale Differential Differentiel Differential
5.0.0	Doppio giunto Double joint Double joint Antriebswellen
6.0.0	Mozzo ruota e riduzione epicicloidale Wheel hub and epicycloidal reduction gears Moyeu de roue et réduction épicycloidal Radnabe und Satellitengetriebe
7.0.0	Sommario kit Kit summary Sommaire kit Ersatzteil-Sets

**Il presente catalogo è valido a partire dal N° di matricola 101.
This catalogue is valid from serial number 101.
Ce catalogue est valable à commencer du numéro 101.
Der vorliegende katalog ist gültig ab Serienmr. 101.**

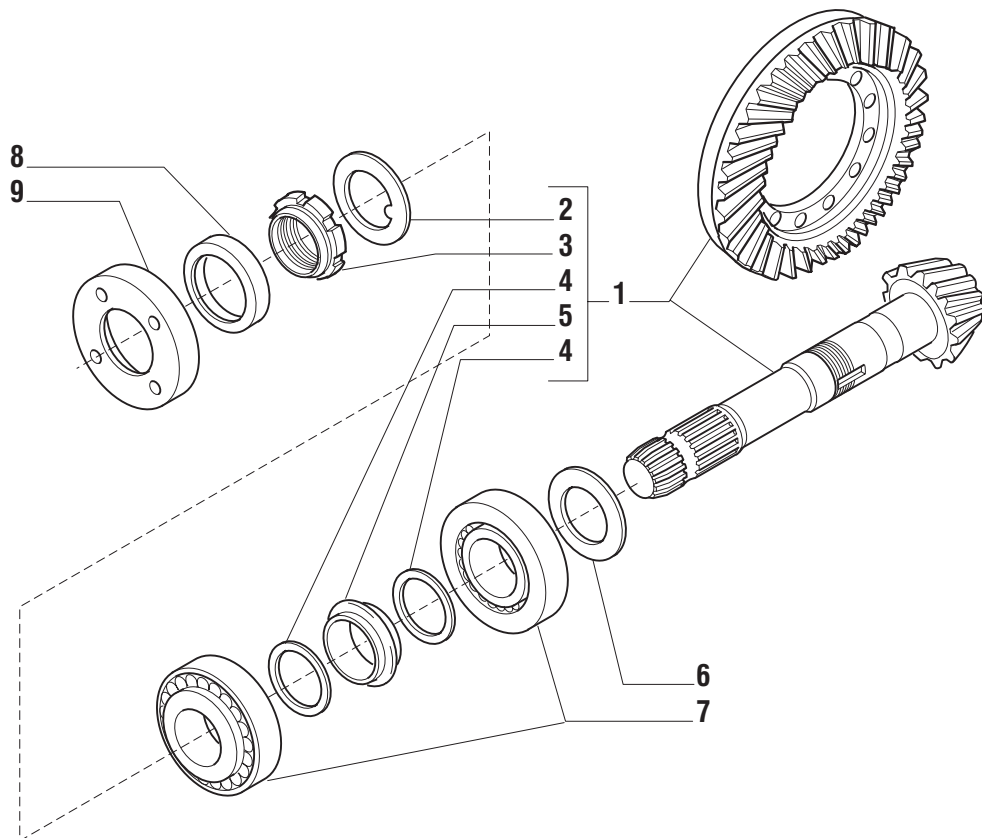


Pos.	Ref.	Q.ty	Descrizione	Description	Kit	From S/N	To S/N	Note
1	101575	2	Boccola	Bague				
2	101565	2	Boccola	Bague				
3	028215	2	Anello V-ring	Anneau V-ring				
4	127376	2	Ralla	Rondelle de butée				
5	104988	1	Sfiato M10x1	Reniflard M10x1				
6	131916	1	Trave	Corps du pont				
7	116529	4	Bussola	Bague				
8	131918	1	Supporto anteriore	Support avant				
9	126634	2	Vite forata	Vis				
10	024210	2	Ingrassatore M6x1	Graisseur M6x1				
11	125813	2	Molla tazza	Rondelle "Belleville"				
12	131275	2	Spessore registro	Epaisseur				
13	124615	2	Boccola	Bague				
14	118504	2	Bronzina	Bague				
15	118516	2	Anello di tenuta	Joint combiné				
16	027692	2	Snodo sferico	Coussinet a rotule				
17	128629	2	Molla tazza	Rondelle "Belleville"				
18	128053	1	Supporto differenziale	Support differentiel				
19	126022	4	Vite	Vis				
20	072235	4	Bussola	Bague				
21	087660	2	Spina D15x35	Ergot D15x35				
22	128050	2	Tappo M24x1.5	Bouchon M24x1.5				
23	131919	1	Supporto posteriore	Support arriere				
24	028103	1	Anello O-ring	Anneau O-ring				
25	125827	10	Vite M12x33	Vis M12x33				

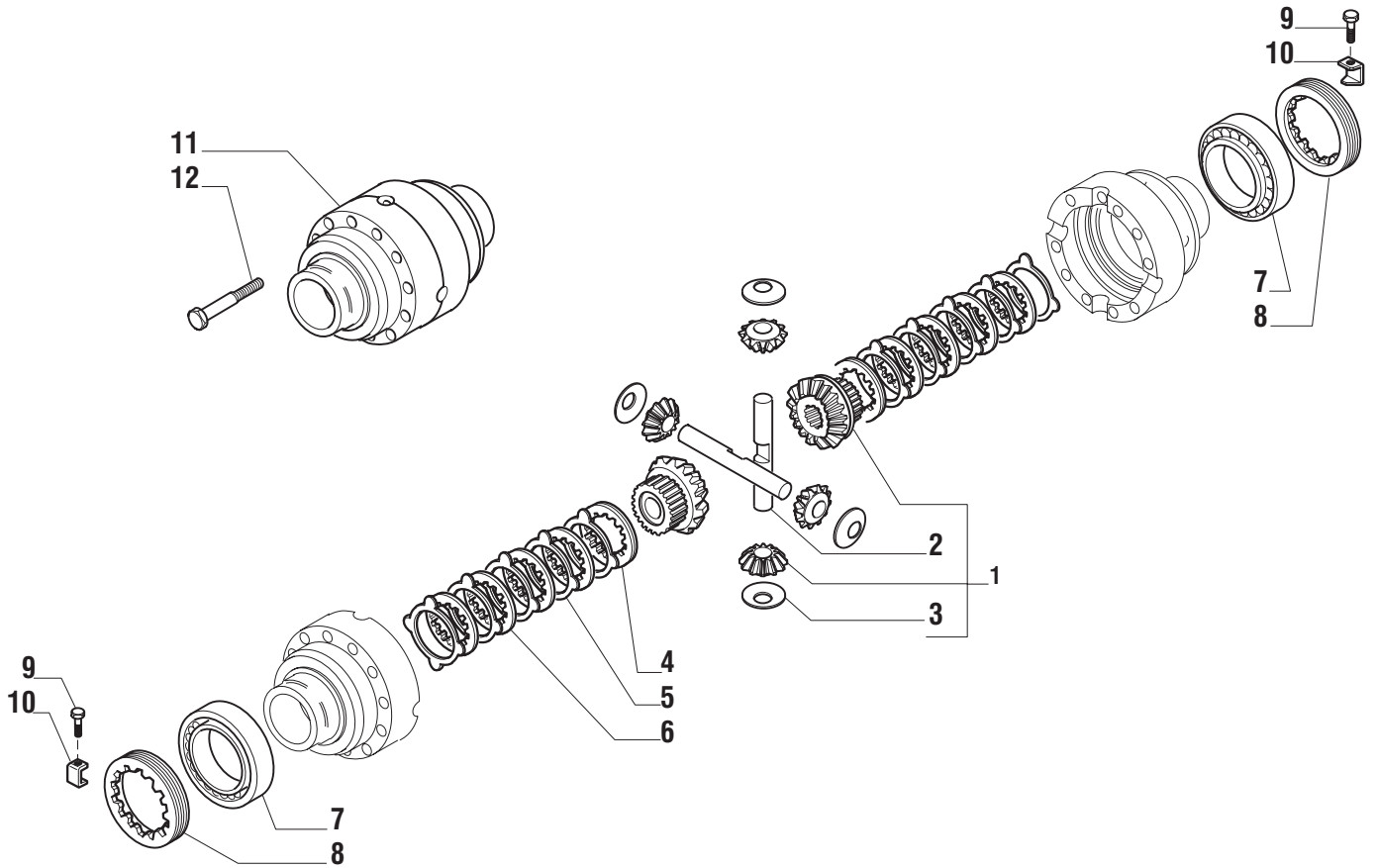


Pos.	Ref.	Q.ty	Descrizione	Description	Kit	From S/N	To S/N	Note
1	024210	4	Ingrassatore M6x1	Graisseur M6x1				
2	126921	16	Vite M12x30	Vis M12x30				
3	128904	2	Perno snodo	Axe de pivot				
4	030755	8	Tappo D14.5	Bouchon D14.5				
5	129967	1	Calotta SX	Pivot (gauche)				
6	128903	2	Perno snodo	Axe de pivot				
7	022437	2	Dado M18x1.5	Ecrou M18x1.5				
8	127456	2	Asta guida	Tige de direction				
9	340054	1*	Snodo sferico	Joint à rotule				
10	022183	1*	Dado M18x1.5	Ecrou M18x1.5				
11	350962	1*	Tirante	Tige				
12	120226	1	Martinetto	Verin de direction				
13	128534	4	Vite M12x45	Vis M12x45				
14	129966	1	Calotta DX	Pivot (droite)				
15	022129	2	Dado M16	Ecrou M16				
16	124748	2	Vite M16x100	Vis M16x100				
17	125390	2	Bronzina	Bague				
18	123208	2	Anello di tenuta	Joint combiné				
19	049067	1	Stelo	Tige				
20	049102	1	Testata martinetto	Culasse de cylindre				
21	049101	1	Kit guarnizioni	Collection de joint				

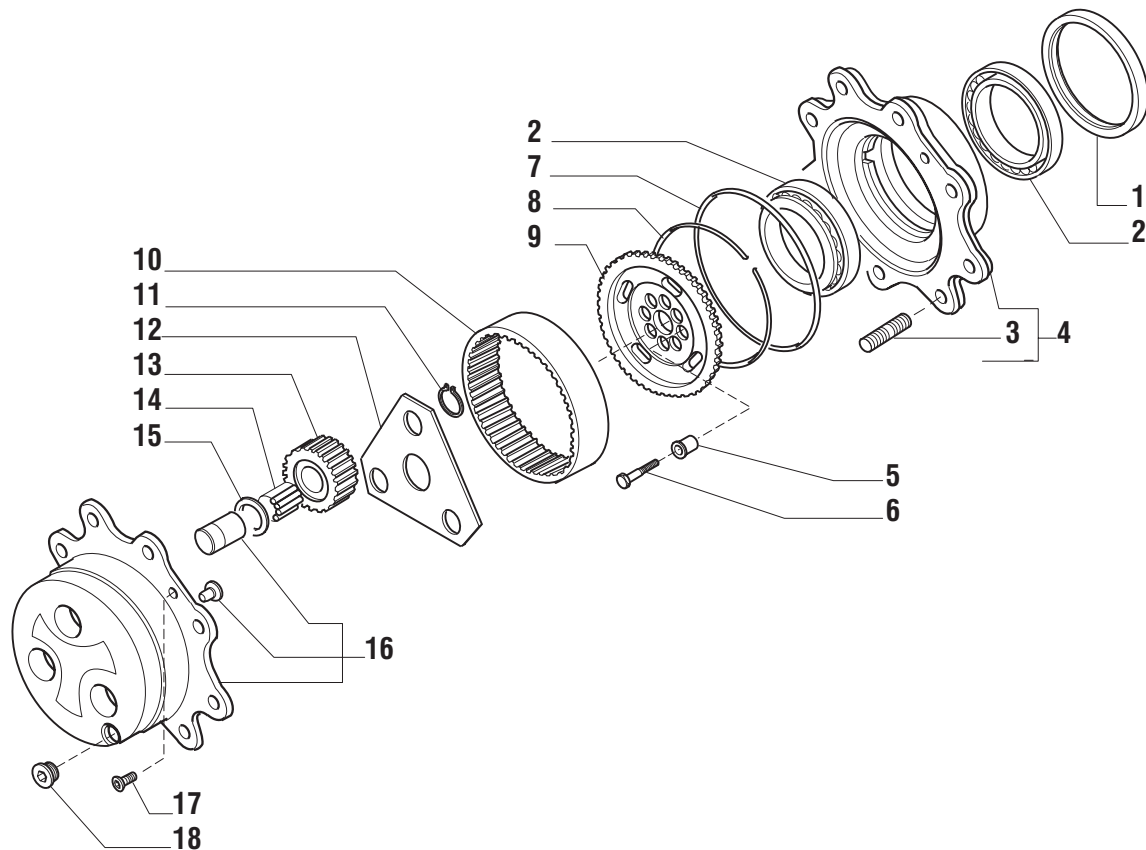
* Q.té valable seulement pour un tige de direction.



Pos.	Ref.	Q.ty	Descrizione	Description	Kit	From S/N	To S/N	Note
1	066113	1	Kit coppia conica Z12/29	Kit couple conique Z12/29				
2	132639	1	Rondella fermo ghiera	Rondelle d'arret	066113			
3	118445	1	Ghiera M35x1.5	Collier de serrage M35x1.5	066113			
4	125830	2	Rondella	Rondelle	066113			
5	125805	1	Distanziale elastico	Entretoise elastique	066113			
6	131521	-	Spessore 2.50mm	Epaisseur 2.50mm				
6	131522	-	Spessore 2.60mm	Epaisseur 2.60mm				
6	131523	-	Spessore 2.70mm	Epaisseur 2.70mm				
6	131524	-	Spessore 2.80mm	Epaisseur 2.80mm				
6	131525	-	Spessore 2.90mm	Epaisseur 2.90mm				
6	131526	-	Spessore 3.00mm	Epaisseur 3.00mm				
6	131527	-	Spessore 3.10mm	Epaisseur 3.10mm				
6	131528	-	Spessore 3.20mm	Epaisseur 3.20mm				
6	131529	-	Spessore 3.30mm	Epaisseur 3.30mm				
6	131530	-	Spessore 3.40mm	Epaisseur 3.40mm				
7	027349	2	Cuscinetto	Roulement				
8	025488	1	Anello di tenuta	Joint combinè				
9	131989	1	Coperchio paraolio	Couvercle				



Pos.	Ref.	Q.ty	Descrizione	Description	Kit	From S/N	To S/N	Note
1	066332	1	Kit differenziale	Kit differentiel				
2	107772	2	Perno	Axe	066332			
3	107771	4	Ralla rasamento	Rondelle de butée	066332			
4	110642	2	Disco blocc. diff.	Disque bloc. diff.				
5	110463	10	Controdisco blocc. diff.	Contre-disque blocc. diff.				
6	110644	8	Disco blocc. diff.	Disque bloc. diff.				
7	027308	2	Cuscinetto	Roulements				
8	107400	2	Ghiera M94x2	Embout lateral M94x2				
9	128440	2	Vite M6x10	Vis M6x10				
10	107778	2	Placchetta fermo ghiera	Plaque d'arret				
11	126014	1	Scatola differenziale	Boitier differentiel				
12	125552	12	Vite M10x75	Vis M10x75				



Pos.	Ref.	Q.ty	Descrizione	Description	Kit	From S/N	To S/N	Note
1	047700	2	Anello di tenuta	Joint combine				
2	118378	4	Cuscinetto	Roulement				
3	126710	8*	Prigioniero	Goujon	066112			
4	066112	2	Kit mozzo ruota	Kit moyeu de roue				
5	127994	12	Bussola	Bague				
6	128658	12	Vite M10x45	Vis M10x45				
7	028603	2	Anello OR	Anneau O-ring				
8	125344	2	Anello	Anneau				
9	128653	2	Mozzo fermo corona	Moyeu porte-couronne				
10	125452	2	Corona epic.	Couronne dentée				
11	024789	2	Anello seeger D34	Anneau d'arret D34				
12	123318	2	Ralla satelliti	Rondelle de butée				
13	125455	6	Ingranaggio Z23	Engrenage Z23				
14	028299	18	Rullini (a decine)	Roulement aiguilles (disain.)				
15	115634	6	Ralla	Rondelle de butée				
16	065587	2	Kit treno portasatelliti	Kit porte satellites				
17	020490	4	Vite M8x20	Vis M8x20				
18	125280	2	Tappo M30x2	Bouchon M30x2				

* Q.té valable seulement pour un moyeu de roue.



Kit ref.	Ref.	Descrizione	Description	Q.ty	From S/N	To S/N	Note
066113	-	Kit coppia conica Z12/29	Kit couple conique Z12/29	-			
-	-	Coppia conica Z12/29	Couple conique Z12/29	1			
-	132639	Rondella fermo ghiera	Rondelle d'arret	1			
-	118445	Ghiera M35x1.5	Collier de serrage M35x1.5	1			
-	125830	Rondella	Rondelle	2			
-	125805	Distanziale elastico	Entretoise elastique	1			
066332	-	Kit differenziale	Kit differentiel	-			
-	-	Ingranaggio Z10	Engrenage Z10	4			
-	-	Ingranaggio Z16	Engrenage Z16	2			
-	107772	Perno	Axe	2			
-	107771	Ralla rasamento	Rondelle de butée	4			
066112	-	Kit mozzo ruota	Kit moyeu de roue	-			
-	-	Mozzo ruota	Moyeu de roue	1			
-	126710	Prigioniero	Goujon	8			
065587	-	Kit treno portasatelliti	Kit porte satellites	-			
-	-	Treno portasatelliti	Porte satellites	1			
-	-	Pattino arresto	Patin d'arret	1			
-	-	Perno	Axe	3			

Manuale di riparazione / Repair manual / Manual de reparation / Ersatzlehrbuch - COD: