



CARRARO

Catalogo Parti Di Ricambio

Spare Parts List

ASSALE 20.29SI

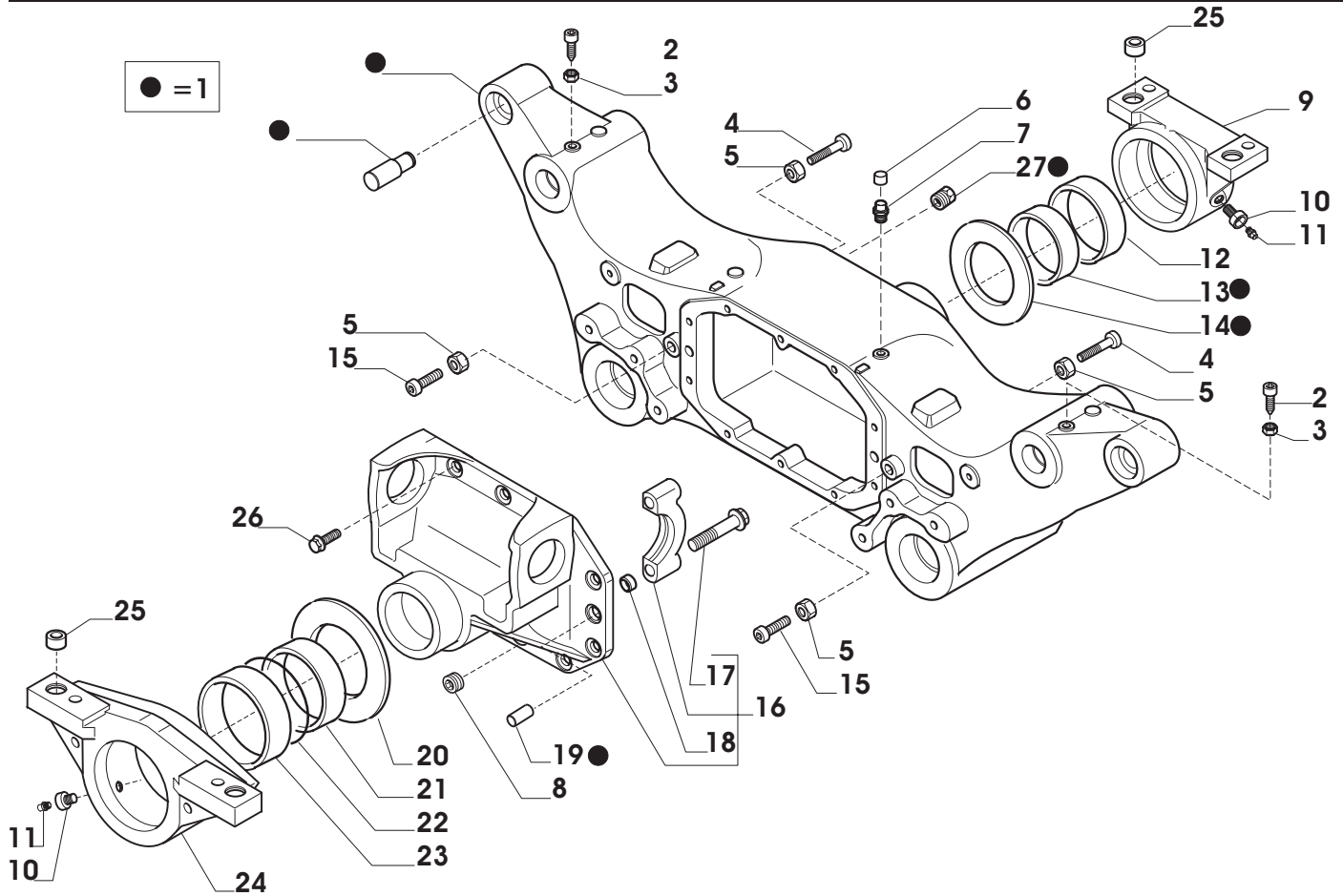
20.29SI AXLE

REF. 141758

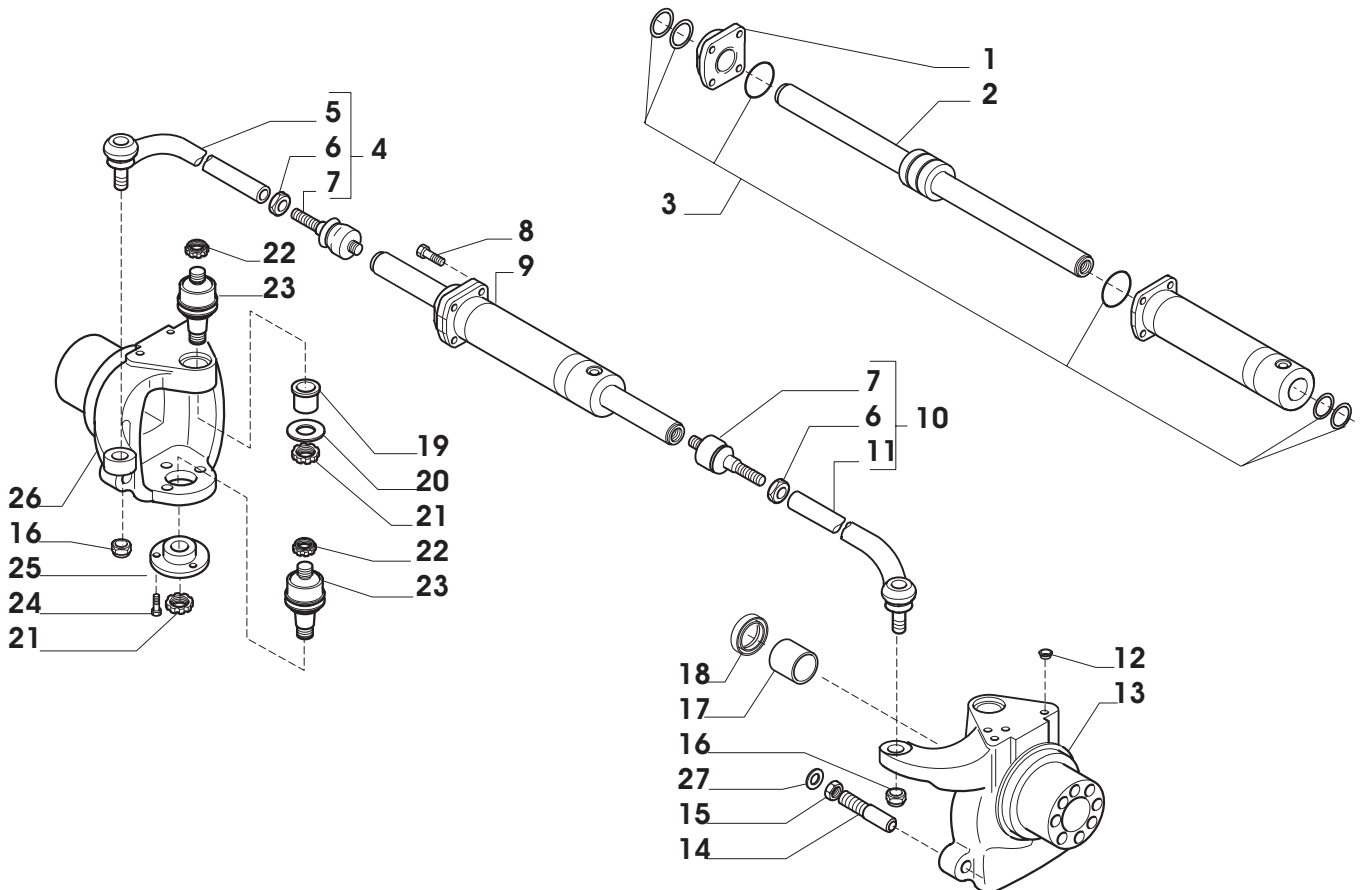
- 1.0.0 Corpo assale
Axle housing
- 2.0.1 Calotte e cilindro di sterzo
Swivel housings and steering cylinder
- 3.0.1 Bracci inferiori
Lower arms
- 3.1.1 Bracci inferiori
Lower arms
- 4.0.1 Bracci superiori
Upper arms
- 5.0.0 Sensori
Sensors
- 6.0.0 Coppia conica
Bevel gear set
- 7.0.0 Differenziale
Differential
- 8.0.1 Giunti
Joints
- 9.0.0 Mozzo ruota
Wheel hub
- 10.0.0 Treno portasatelliti
Planetary carrier
- 11.0.0 Gruppo controllo sospensioni
Suspension control unit
- 12.0.1 Sommario kit
Kit summary
- 12.1.1 Sommario kit
Kit summary

Il presente catalogo è valido a partire dal N° di matricola 101.

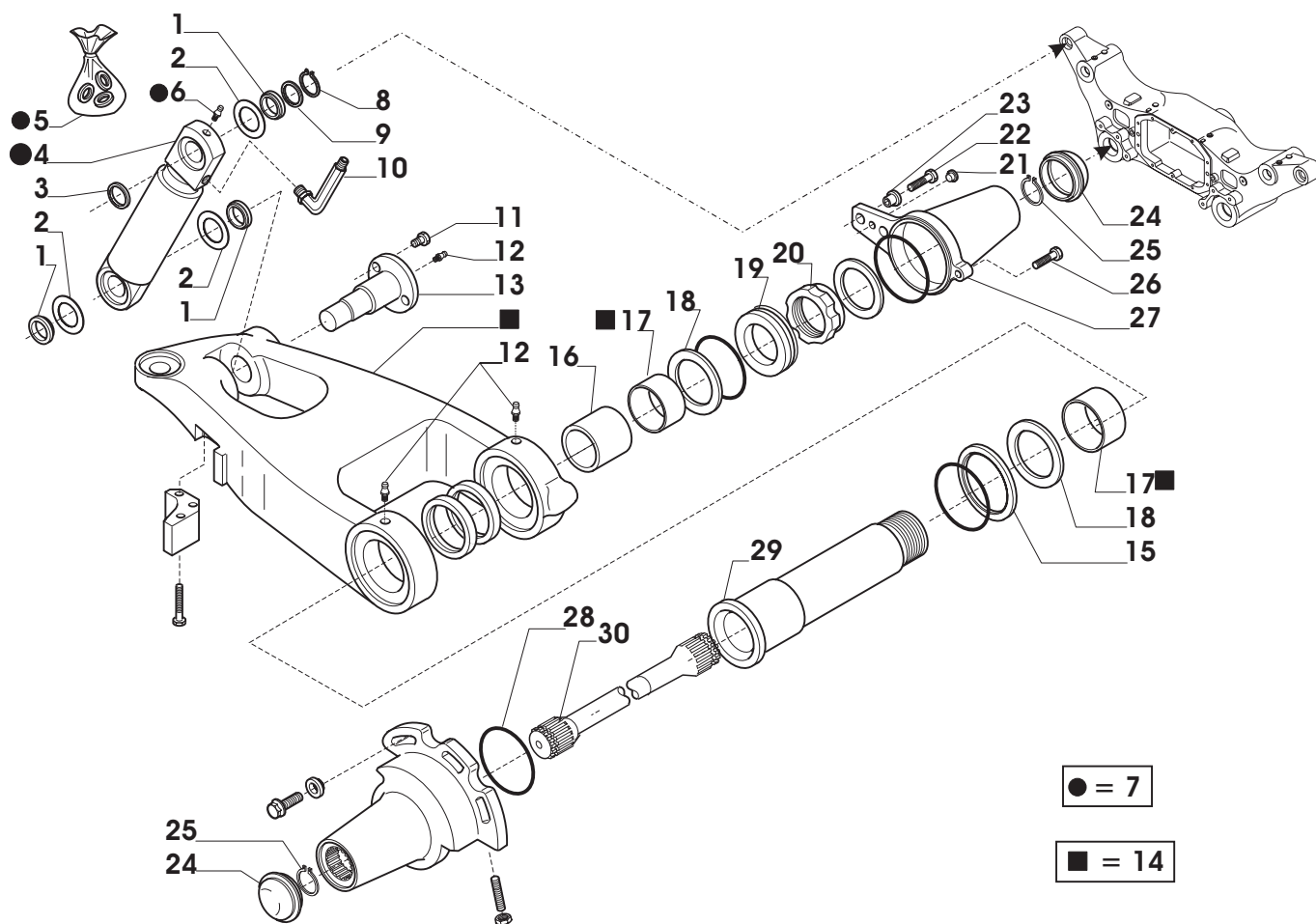
This catalogue is valid from serial number 101.



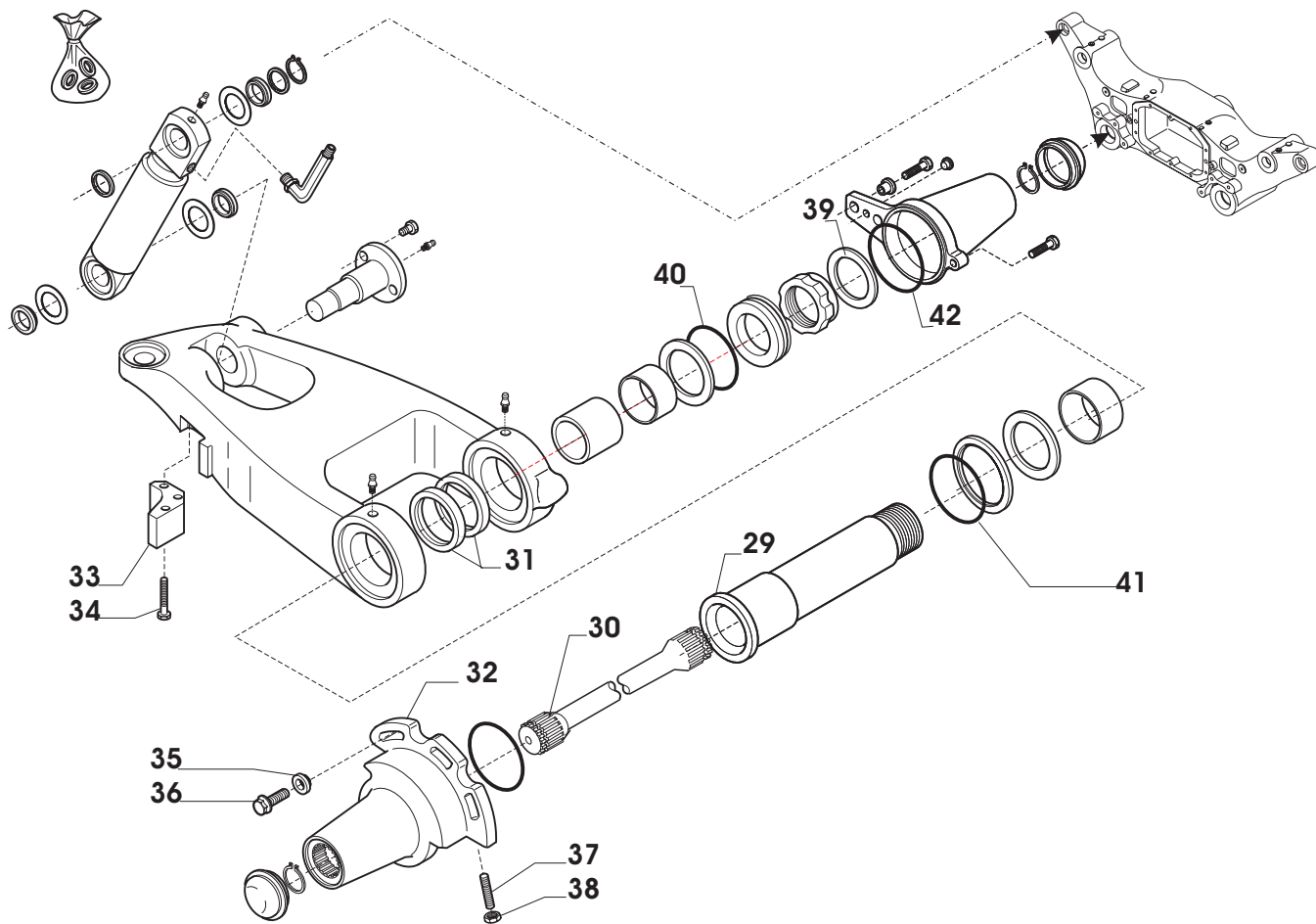
Pos.	Ref.	Q.ty	Descrizione	Description	Kit	Note
1	066902	1	Kit corpo trave	Axle housing kit		
2	139936	2	Vite M12x40	Bolt M12x40		
3	022126	2	Dado M12x1.25	Nut M12x1.25		
4	021525	2	Grano M12x70	Grub M12x70		
5	022123	4	Dado M12x1.75	Nut M12x1.75		
6	130532	1	Tappo sfiato	Breather plug		
7	104988	1	Sfiato M10x1	Breather M10x1		
8	128050	1	Tappo M24x1.5	Plug M24x1.5	066902	
9	116841	1	Supporto anteriore	Front support		
10	125002	2	Vite forata	Bolt		
11	024210	2	Ingrassatore M6x1	Greaser nipple M6x1		
12	101575	1	Boccola	Bush		
13	101565	1	Boccola	Bush	066902	
14	115776	1	Ralla	Thrust washer	066902	
15	021521	2	Vite M12x40	Bolt M12x40		
16	141428	1	Supporto differenziale	Differential support		
17	126022	4	Vite	Bolt		
18	072235	4	Bussola	Bush		
19	087660	2	Spina D15x35	Pin D15x35	066902	
20	115777	1	Ralla	Thrust washer		
21	124592	1	Boccola	Bush		
22	028498	1	Anello OR	O.ring		
23	123475	1	Boccola	Bush		
24	123466	1	Supporto posteriore	Rear support		
25	116529	4	Bussola	Bush		
26	125827	10	Vite M10x33	Bolt M10x33		
27	092270	1	Tappo M22x1.5	Plug M22x1.5	066902	



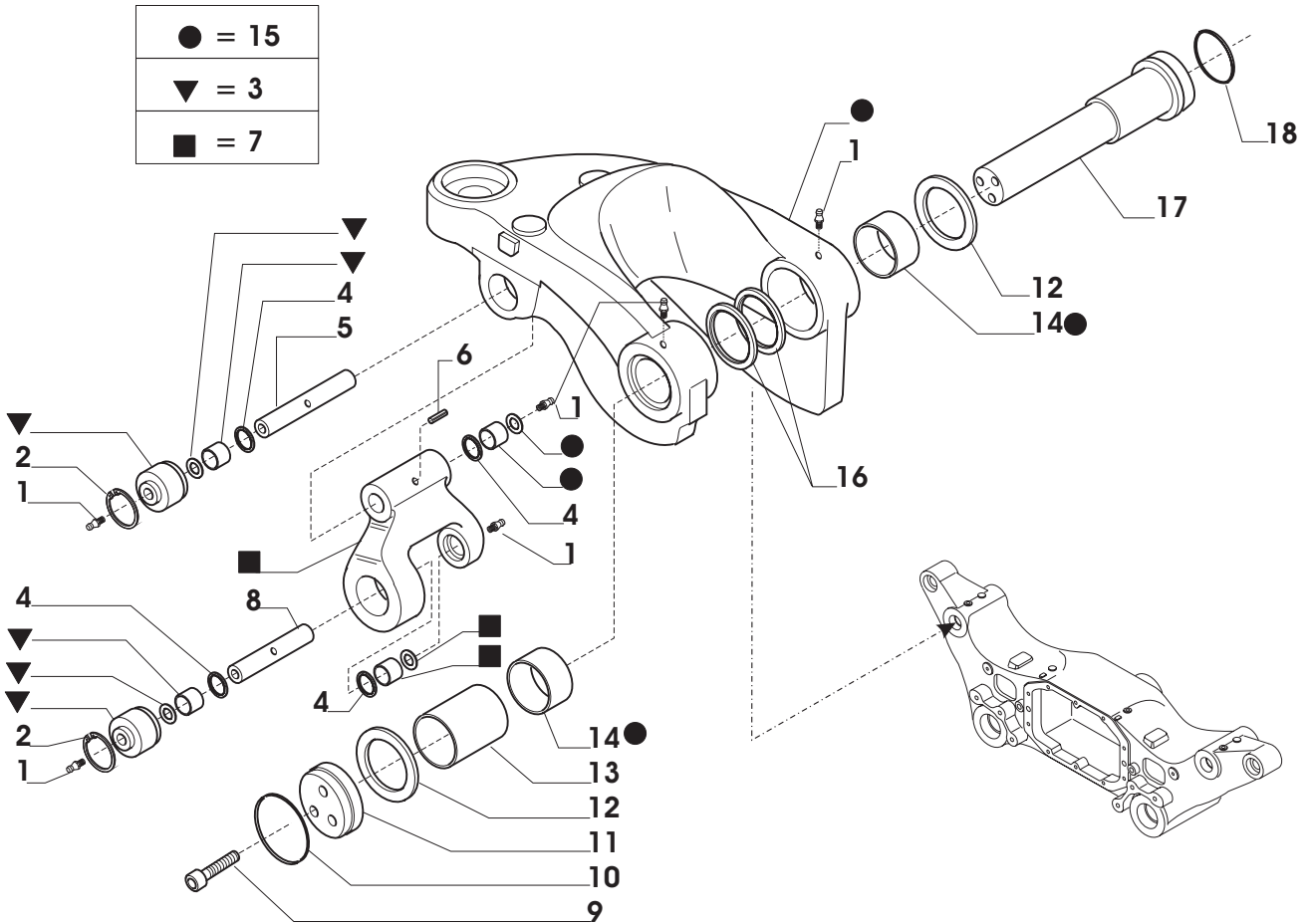
Pos.	Ref.	Q.ty	Descrizione	Description	Kit	Note
1	049249	1	Testata martinetto	Cylinder head	144121	
2	049216	1	Stelo	Rod	144121	
3	049214	1	Kit guarnizioni	Oil seal kit	144121	
4	143235	1	Asta guida SX	LH steering arm		
5	352201	1	Tirante SX	LH tie rod	143235	
6	070787	2	Dado	Nut	143234 / 5	
7	351504	2	Snodo sferico	Ball joint	143234 / 5	
8	128534	4	Vite M12x45	Bolt M12x45		
9	144121	1	Martinetto	Steering cylinder		
10	143234	1	Asta guida DX	RH steering arm		
11	352200	1	Tirante DX	RH tie rod	143234	
12	030755	8	Tappo D14.5	Plug D14.5		
13	139089	1	Calotta DX	RH swivel housing		
14	147716	2	Vite M27x122	Bolt M27x122		C.M. 8682
15	143451	2	Dado M27x2	Nut M27x2		
16	022431	2	Dado M20x1.5	Nut M20x1.5		
17	125161	2	Bronzina	Bush		
18	140224	2	Anello tenuta	Seal ring		
19	139868	2	Flangia	Flange		
20	139869	2	Rondella	Washer		
21	023294	4	Ghiera M27x1.5	Ring nut M27x1.5		
22	023355	4	Ghiera M22x1.5	Ring nut M22x1.5		
23	139871	4	Snodo sferico	Ball joint		
24	125827	6	Vite M12x1.75	Bolt M12x1.75		
25	139872	2	Flangia	Flange		
26	139088	1	Calotta SX	LH swivel housing		
27	144943	2	Rondella	Washer		



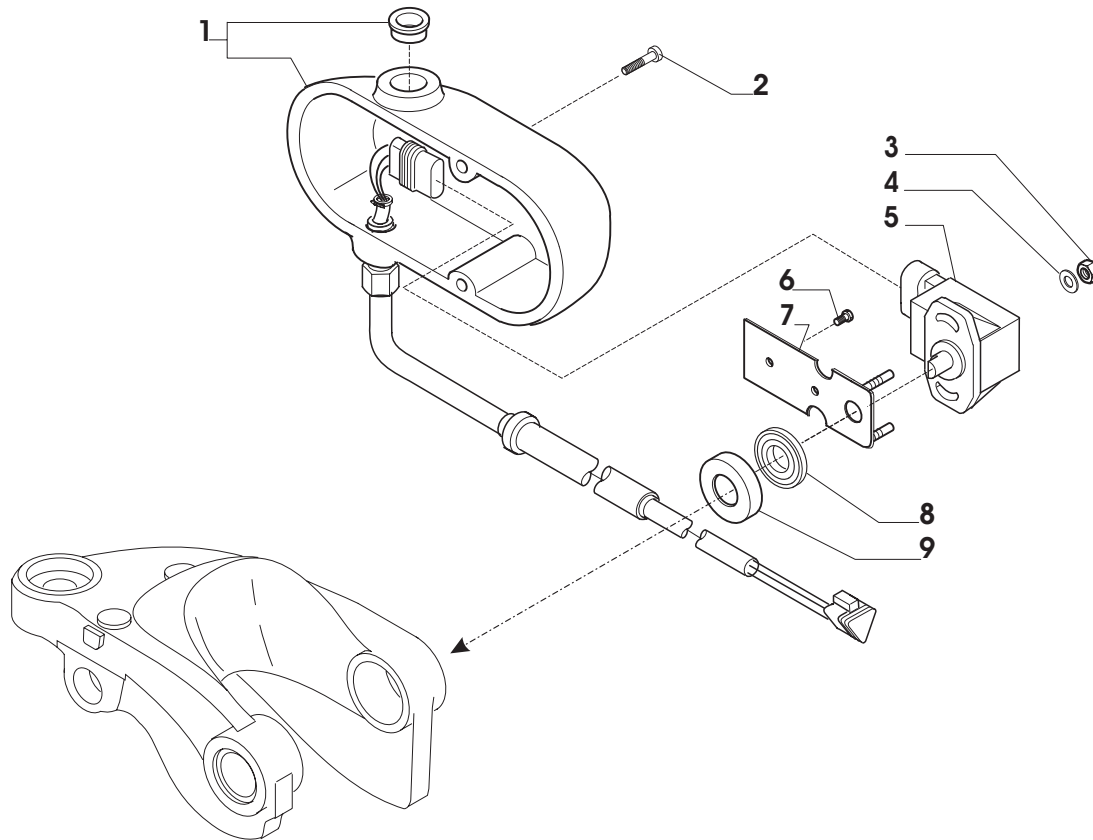
Pos.	Ref.	Q.ty	Descrizione	Description	Kit	Note
1	139594	6	Distanziale	Spacer		
2	139595	6	Molla tazza	Belleville washer		
3	139568	2	Distanziale	Spacer		
4	049098	2	Stelo completo	Rod assy	139479	
5	049097	2	Kit guarnizioni	Oil seal kit	139479	
6	049096	2	Ingrassatore	Greaser nipple	139479	
7	139479	2	Martinetto	Cylinder		
8	024785	2	Anello seeger D30	Snap ring D30		
9	128765	2	Rondella	Washer		
10	143444	2	Raccordo 90°	Connection 90°		
11	020849	4	Vite M10X20	Bolt M10x20		
12	024210	2	Ingrassatore M6x1	Greaser nipple M6x1		
13	141903	2	Perno inf. martinetto	Cylinder lower pin		
14	068164	1	Kit braccio inf. SX	LH lower arm kit		C.M. 8961
14	068165	1	Kit braccio inf. DX	RH lower arm kit		C.M. 8961
15	149219	2	Ralla	Washer		C.M. 9081
16	141845	2	Boccola	Bush		
17	141921	4	Boccola	Bush	068164 068165	
18	144082	4	Ralla	Thrust washer		
19	148755	2	Ralla	Thrust washer		C.M. 8961
20	023353	2	Ghiera M65x1.5	Ring nut M65x1.5		
21	075899	2	Tappo D8.5	Plug D8.5		
22	128658	4	Vite M10x45	Bolt M10x45		
23	127994	4	Bussola centraggio	Centering bush		
24	140926	4	Tappo chiusura mozzo	Plug		
25	024800	4	Anello seeger D45	Snap ring D45		
26	131054	2	Vite M10x35	Bolt M10x35		
27	141376	2	Flangia	Flange		
28	028170	2	Anello OR	O.ring		
29	149218	2	Perno oscillazione	Pin		C.M 9061
30	139873	1	Barra di torsione SX	LH torsion bar		
30	139281	1	Barra di torsione DX	RH torsion bar		



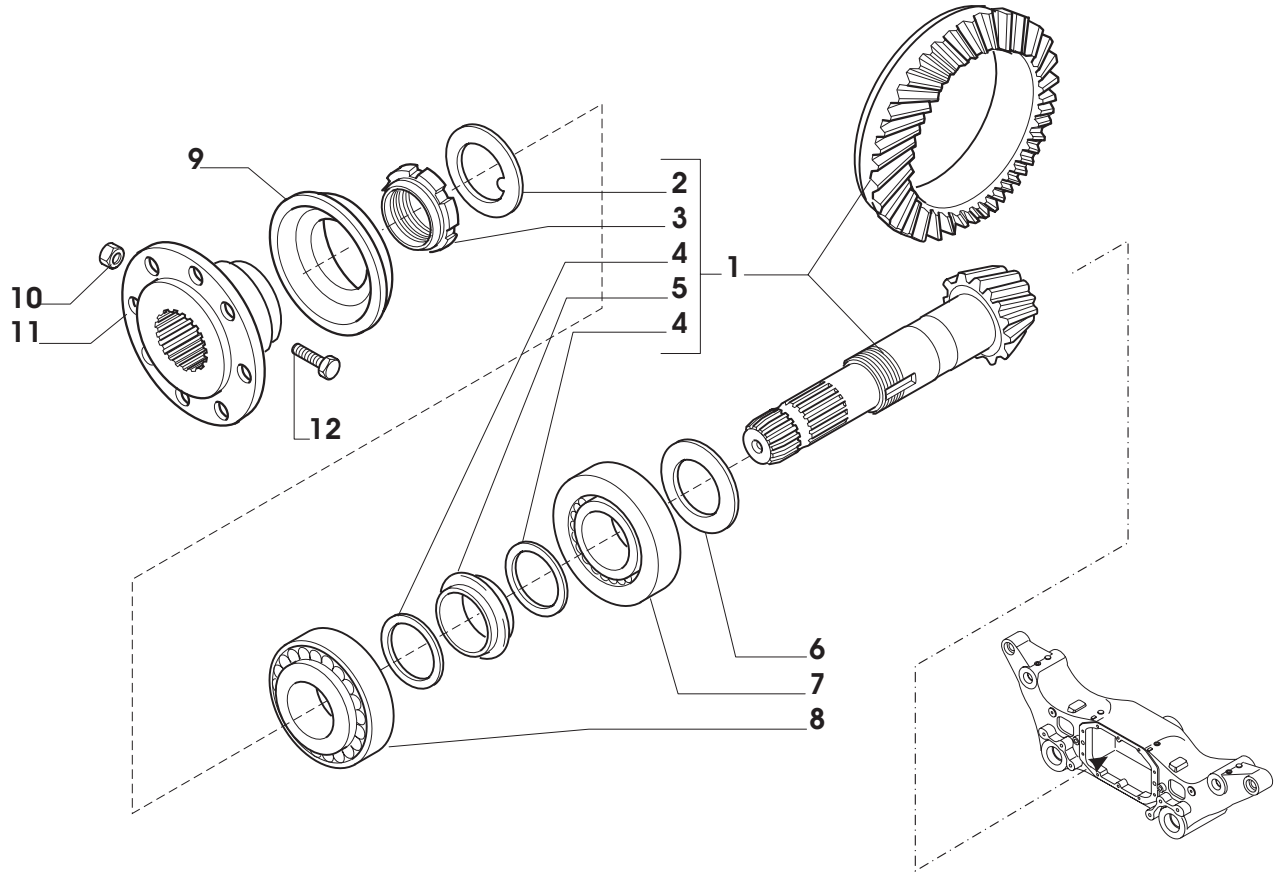
Pos.	Ref.	Q.ty	Descrizione	Description	Kit	Note
31	148688	4	Anello di tenuta	Seal ring		C.M. 8961
32	141374	1	Flangia DX	RH flange		
32	141375	1	Flangia SX	LH flange		
33	147521	2	Piastra fermo sterzata	Locking plate		C.M. 8682
34	020867	6	Vite M10x70	Bolt M10x70		
35	138004	6	Bussola di centraggio	Centering bush		
36	125827	6	Vite M12x33	Bolt M12x33		
37	021526	2	Grano M10x60	Grub screw M10x60		
38	022119	2	Dado M10	Nut M10		
39	148754	2	Rondella	Washer		C.M. 8961
40	028184	2	OR	O-ring		C.M. 8961
41	028216	2	OR	O-ring		C.M. 8961
42	028556	2	OR	O-ring		C.M. 8961



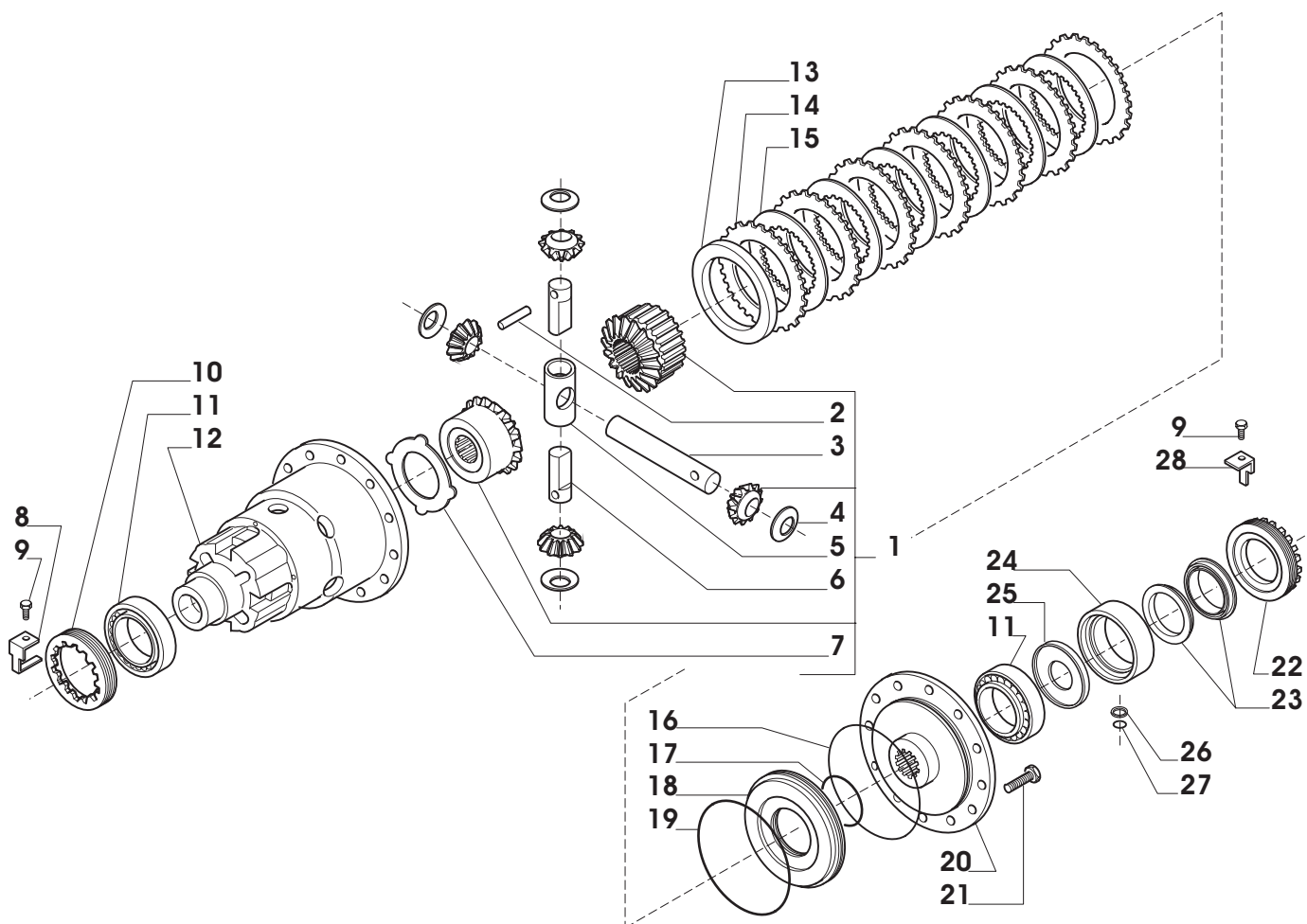
Pos.	Ref.	Q.ty	Descrizione	Description	Kit	Note
1	024258	8	Ingrassatore M8x1	Greaser M8x1		C.M. 8961
2	024854	4	Anello seeger D.34	Snap ring D.34		
3	066907	4	Kit bussola di centraggio	Centering bush kit		
4	141836	8	Anello tenuta	Seal		
5	141837	2	Perno	Pin		
6	024444	2	Spina 6x30	Pin 6x30		
7	066908	2	Kit supporto	Support kit		
8	144120	2	Perno	Pin		
9	021410	6	Vite M10X1.5	Bolt M10x1.5		
10	028507	2	Anello OR	O-ring		
11	148679	2	Coperchio	Cover		C.M. 8961
12	144083	4	Ralla	Thrust washer		
13	141842	2	Boccola	Bush		
14	141923	4	Boccola	Bush	068166 068167	
15	068166	1	Kit braccio superiore SX	LH upper arm kit		
15	068167	1	Kit braccio superiore DX	RH upper arm kit		
16	148687	4	Anello tenuta	Seal ring		C.M. 8961
17	148678	2	Perno	Pin		C.M. 8961
18	028518	2	Anello OR	O-ring		C.M. 8961



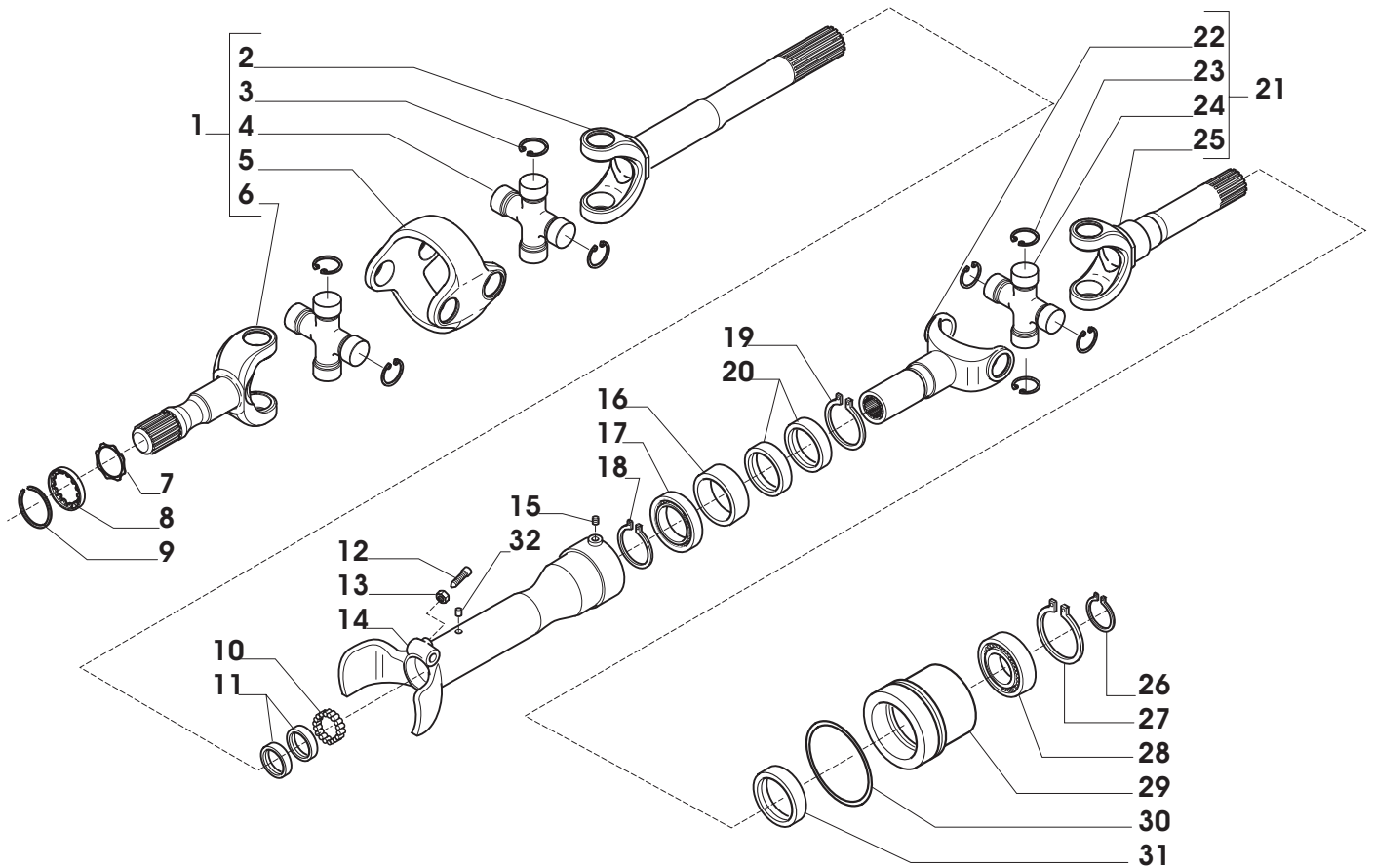
Pos.	Ref.	Q.ty	Descrizione	Description	Kit	Note
1	140953	1	Kit cablaggio sensore SX	LH sensor wiring-in kit		
1	140952	2	Kit cablaggio sensore DX	RH sensor wiring-in kit		
2	021376	4	Vite M6x30	Bolt M6x30		
3	022403	4	Dado M4x0.7	Nut M4x0.7		
4	023060	4	Rondella piana D4	Washer D4		
5	145893	2	Sensore	Sensor		
6	128440	4	Vite M6x10	Bolt M6x10		
7	140687	2	Supporto sensore	Sensor support		
8	139562	1	Gommino	Rubber		
9	141902	2	Anello	Ring		



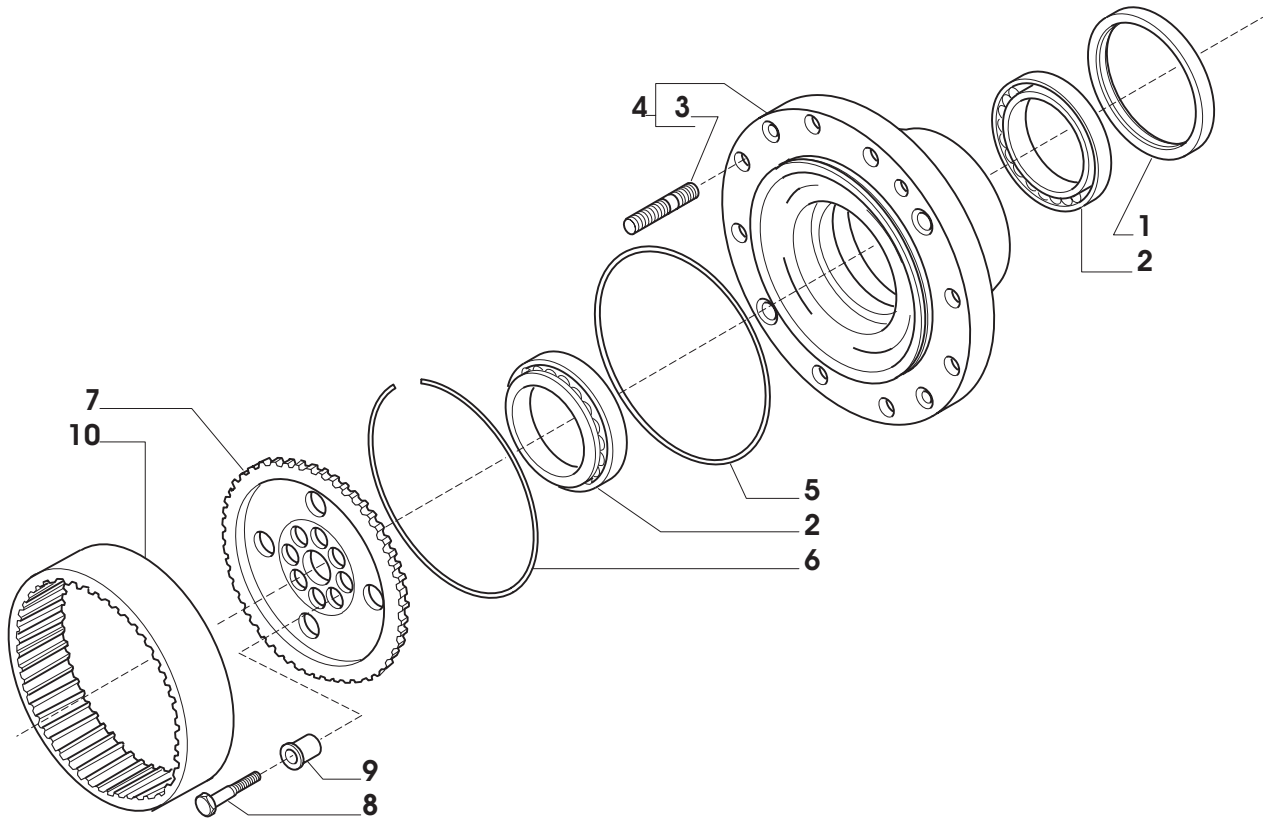
Pos.	Ref.	Q.ty	Descrizione	Description	Kit	Note
1	066895	1	Coppia conica Z=13/30	Bevel gear set Z=13/30		
2	113717	1	Rondella fermo ghiera	Lockwasher	066895	
3	115054	1	Ghiera M40x1.5	Ring nut M40x1.5	066895	
4	125829	2	Rondella	Washer	066895	
5	126369	1	Distanziale elastico	Collapsible spacer	066895	
6	134186	-	Spessore 2.50mm	Shim 2.50mm		
6	134187	-	Spessore 2.60mm	Shim 2.60mm		
6	134188	-	Spessore 2.70mm	Shim 2.70mm		
6	134189	-	Spessore 2.80mm	Shim 2.80mm		
6	134190	-	Spessore 2.90mm	Shim 2.90mm		
6	134191	-	Spessore 3.00mm	Shim 3.00mm		
6	134192	-	Spessore 3.10mm	Shim 3.10mm		
6	134193	-	Spessore 3.20mm	Shim 3.20mm		
6	134194	-	Spessore 3.30mm	Shim 3.30mm		
6	134195	-	Spessore 3.40mm	Shim 3.40mm		
7	027395	1	Cuscinetto	Bearing		
8	027350	1	Cuscinetto	Bearing		
9	134339	1	Tenuta	Seal		
10	022411	2	Dado M10x1.25	Nut M10x1.25		
11	117362	1	Flangia	Flange		
12	021105	2	Vite M10x60	Bolt M10x60		



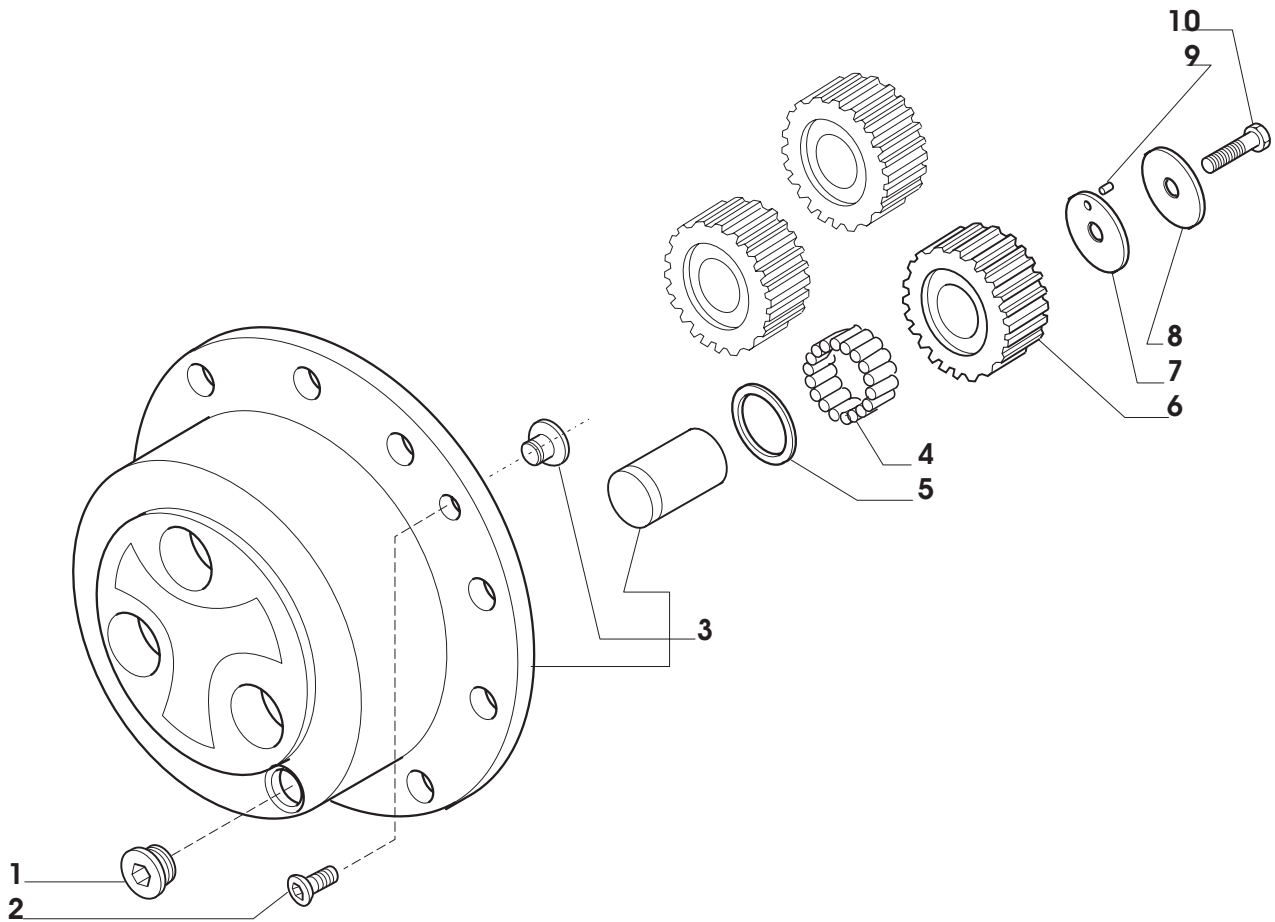
Pos.	Ref.	Q.ty	Descrizione	Description	Kit	Note
1	066377	1	Kit ingr. differenziale	Differential kit		
2	116451	3	Spina D7x40	Pin D7x40	066377	
3	115731	1	Perno	Pin	066377	
4	115730	4	Rondella spallamento	Thrust washer	066377	
5	137537	1	Crociera	Spider	066377	
6	133155	2	Perno	Pin	066377	
7	133036	1	Controdisco bloc. diff.	Drive-plate	066377	
8	136024	1	Placchetta fermo ghiera	Locking plate		
9	128440	2	Vite M6x10	Bolt M6x10		
10	107400	1	Ghiera M94x2	Ring nut M94x2		
11	027256	2	Cuscinetto	Bearing		
12	133925	1	Scatola differenziale	Differential housing		
13	133929	1	Rondella	Washer		
14	133939	8	Controdisco frizione	Drive-plate		
15	133938	7	Disco frizione	Plate		
16	028639	1	Anello OR	O.ring		
17	028205	1	Anello OR	O.ring		
18	133931	1	Pistone bloc. diff.	Piston		
19	028638	1	Anello OR	O.ring		
20	133926	1	Coperchio scatola diff.	Cover		
21	127921	12	Vite M10x30	Bolt M10x30		
22	133936	1	Ghiera M94x2	Ring nut M94x2		
23	133940	2	Anello di tenuta	Seal ring		
24	133935	1	Distanziale	Spacer		
25	133934	1	Rondella	Washer		
26	133942	1	Rondella	Washer		
27	028602	1	Anello O-ring	O.ring		
28	133937	1	Placchetta fermo ghiera	Locking plate		



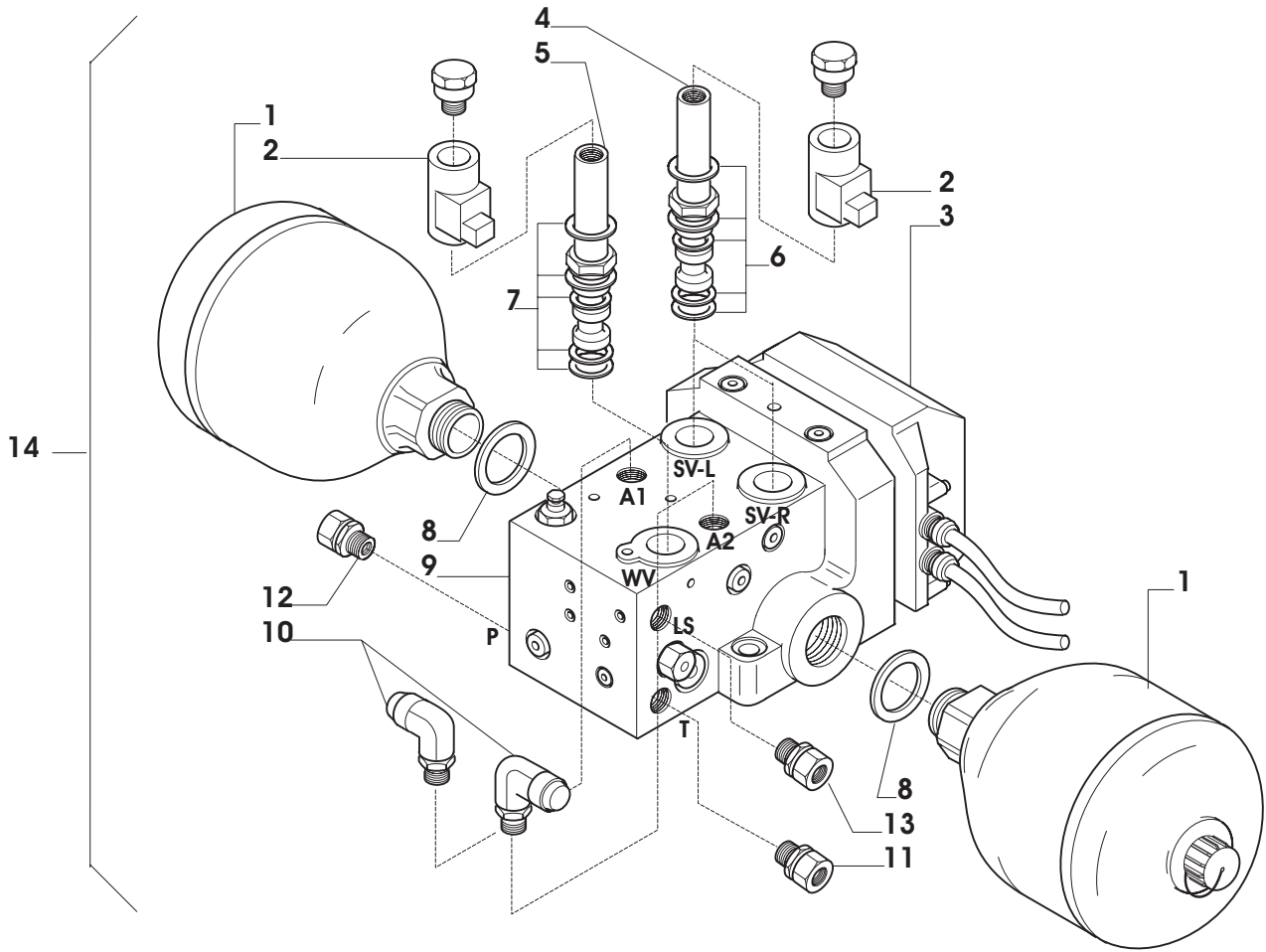
Pos.	Ref.	Q.ty	Descrizione	Description	Kit	Note
1	147348	2	Doppio giunto	Double joint		C.M. 8895
2	046171	2	Forcella (lato diff.)	Fork (diff. Side)	147348	
3	046222	16	Anello arresto	Lockring	147348	
4	046221	4	Crociera	Spider	147348	
5	046220	2	Corpo centrale	Central body	147348	
6	044155	2	Forcella (lato ruota)	Fork (wheel side)	147348	
7	145553	2	Ralla	Thrust washer		C.M. 8555
8	146945	2	Rondella	Washer		C.M. 8895
9	147349	2	Anello	Ring		C.M. 8895
10	027829	2	Astuccio a rulli	Needles bearing		
11	025184	4	Anello tenuta	Seal ring		
12	139936	2	Vite M12x40	Bolt M12x40		
13	022126	2	Dado M12x1.5	Nut M12x1.5		
14	139500	2	Protezione	Protection		
15	021535	2	Grano M6x12	Grub screw M6x12		
16	139603	2	Boccola	Bush		
17	028795	2	Cuscinetto	Bearing		
18	024805	2	Anello seeger D.50	Snap ring D.50		
19	024916	2	Anello seeger D.75	Snap ring D.75		
20	025246	4	Anello tenuta	Seal ring		
21	141900	2	Giunto cardanico	Cardan joint		
22	046174	2	Forcella	Fork	141900	
23	046222	8	Anello arresto	Lockring	141900	
24	046221	2	Crociera	Spider	141900	
25	046173	2	Forcella	Fork	141900	
26	024795	2	Anello seeger D.40	Snap ring D.40		
27	024921	2	Anello seeger D.80	Snap ring D.80		
28	025809	2	Cuscinetto	Bearing		
29	141901	2	Bussola centraggio	Centering bush		
30	028184	2	Anello OR	O.ring		
31	132742	2	Anello tenuta	Seal ring		
32	021584	2	Tappo M6x1	Plug M6x1		



Pos.	Ref.	Q.ty	Descrizione	Description	Kit	Note
1	133267	2	Anello di tenuta	Seal ring		
2	118370	4	Cuscinetto	Bearing		
3	117928	20	Prigioniero	Stud	066609	
4	066609	2	Kit mozzo ruota	Wheel hub kit		
5	028579	2	Anello OR	O.ring		
6	125233	2	Anello	Ring		
7	139633	2	Mozzo fermo corona	Wheel carrier		
8	119906	16	Vite M14x65	Bolt M14x65		
9	125190	16	Bussola di centraggio	Centering bush		
10	125186	2	Corona epic. Z=77	Crown gear Z=77		



Pos.	Ref.	Q.ty	Descrizione	Description	Kit	Note
1	125280	2	Tappo M30x2	Plug M30x2		
2	020490	4	Vite M8x20	Bolt M8x20		
3	066296	2	Kit treno portasatelliti	Planetary carrier assy		
4	028297	16.8	Rullini (a decine)	Needles bearing (by tens)		
5	128731	6	Ralla	Thrust washer		
6	128714	6	Ingranaggio Z=31	Gear Z=31		
7	125134	6	Ralla	Thrust washer		
8	132319	6	Ralla	Thrust washer		
9	028370	0.6	Rullini (a decine)	Needles bearing (by tens)		
10	125229	6	Vite M10x50	Bolt M10x50		



Pos.	Ref.	Q.ty	Descrizione	Description	Kit	Note
1	046040	2	Accumulatore	Accumulator	143962	
2	046041	2	Solenoide	Solenoid	143962	
3	046042	1	Unità di controllo elettron.	Electronic control unit	143962	
4	046043	1	Valvola	Valve	143962	
5	046044	1	Valvola	Valve	143962	
6	046045	1	Kit tenute	Seals kit	143962	
7	046046	1	Kit tenute	Seals kit	143962	
8	046047	2	Tenuta	Seal	143962	
9	046048	1	Blocco valvole	Valves unit	143962	
10	046049	2	Raccordo M22	Connection M22	143962	
11	046050	1	Raccordo M16	Connection M16	143962	
12	046051	1	Raccordo M18	Connection M18	143962	
13	046052	1	Raccordo M14	Connection M14	143962	
14	143962	1	Gruppo contr. sospensione	Suspension control set		

Kit	Ref.	Descrizione	Description	Q.ty	Note
066902	-	Kit corpo trave	Axle housing kit	-	
-	-	Corpo trave	Axle housing	1	
-	-	Perno	Pin	1	
-	087660	Spina	Pin	2	
-	101565	Boccola	Bushing	1	
-	115776	Ralla	Washer	1	
-	128050	Tappo	Plug		
068164	-	Kit braccio inf. SX	LH lower arm kit	-	
-	141921	Boccola	Bushing	2	
068165	-	Kit braccio inf. DX	RH lower arm kit	-	
-	141921	Boccola	Bushing	2	
068166	-	Kit braccio sup. SX	LH upper arm kit	-	
-	-	Spessore	Shim	1	
-	-	Bronzina	Bushing	1	
-	141923	Bronzina	Bushing	2	
068167	-	Kit braccio sup. DX	RH upper arm kit	-	
-	-	Spessore	Shim	1	
-	-	Bronzina	Bushing	1	
-	141923	Bronzina	Bushing	2	
066907	-	Kit bussola centraggio	Centering bushing kit	-	
-	-	Anello di tenuta	Seal ring	1	
-	-	Bronzina	Bushing	1	
066908	-	Kit supporto	Support kit	-	
-	-	Spessore	Shim	1	
-	-	Bronzina	Bushing	1	
066609	-	Kit mozzo ruota	Wheel hub kit	-	
-	-	Mozzo ruota	Wheel hub	1	
-	117928	Prigioniero	Stud	10	
066296	-	Kit treno portasatelliti	Planetary carrier assy	-	
-	-	Treno portasatelliti	Planetary carrier	1	
-	-	Perno	Shaft	3	
066895	-	Kit coppia conica	Bevel gear set	-	
-	-	Coppia conica Z13/30	Bevel gear Z13/30	1	
-	125829	Rondella	Washer	2	
-	126369	Distanziale elastico	Collapsible spacer	1	
-	113717	Rondella fermo ghiera	Lockwasher	1	
-	115054	Ghiera M40x1.5	Ring nut M40x1.5	1	
066377	-	Kit differenziale	Differential kit	-	
-	-	Ingranaggio Z11	Gear Z11	4	
-	-	Ingranaggio Z16	Gear Z16	1	
-	-	Ingranaggio Z16	Gear Z16	1	
-	115730	Rondella spallamento	Thrust washer	4	
-	115731	Perno	Pin	1	
-	116451	Spina D7x40	Pin D7x40	3	
-	133036	Controdisco bloc. diff.	Drive-plate	1	
-	133155	Perno	Pin	2	
-	137537	Crociera	Spider	1	
-	115730	Rondella spallamento	Thrust washer	4	
-	120361	Controdisco bloc. diff.	Drive plate	2	
143235	-	Asta guida SX	LH steering arm	-	
-	352201	Tirante SX	LH tie rod	1	
-	070787	Dado	Nut	1	
-	351504	Snodo sferico	Ball joint	1	

Kit	Ref.	Descrizione	Description	Q.ty	Note
143234	-	Asta guida DX	RH steering arm	-	
-	352200	Tirante DX	RH tie rod	1	
-	070787	Dado	Nut	1	
-	351504	Snodo sferico	Ball joint	1	
139479	-	Martinetto	Cylinder	-	
-	049069	Ingrassatore	Greaser	1	
-	049098	Stelo	Rod	1	
-	049097	Kit guarnizioni	Seal kit	1	
144121	-	Martinetto	Steering cylinder	-	
-	049249	Testata	Cylinder head	1	
-	049216	Stelo	Rod	1	
-	049214	Kit guarnizioni	Seal kit	1	
147348	-	Doppio giunto	Double U-joint	-	
-	046171	Forcella lato differenziale	Fork differential side	1	
-	046220	Corpo centrale	Central body	1	
-	046221	Crociera	Spider	2	
-	046222	Anello d'arresto	Snap ring	8	
-	044155	Forcella lato ruota	Fork wheel side	1	
141900	-	Giunto cardanico	Universal joint	-	
-	046173	Forcella	Fork	1	
-	046221	Crociera	Spider	1	
-	046222	Anello d'arresto	Snap ring	4	
-	046174	Forcella	Fork	1	
143962	-	Gruppo controllo sosp.	Suspension control unit	-	
-	046040	Accumulatore	Accumulator	2	
-	046041	Solenoide	Solenoid	2	
-	046042	Unita controllo	Control unit	1	
-	046043	Valvola	Valve	1	
-	046044	Valvola	Valve	1	
-	046045	Kit tenute	Seal kit	1	
-	046046	Kit tenute	Seal kit	1	
-	046047	Tenuta	Seal	1	
-	046048	Blocco valvole	Valves unit		
-	046049	Raccordo M22	Connection M22		
-	046050	Raccordo M16	Connection M16		
-	046051	Raccordo M18	Connection M18		
-	046052	Raccordo M14	Connection M14		