



CARRARO

Catalogo Parti Di Ricambio

Catalogue Pieces De Rechange

ASSALE 26.16

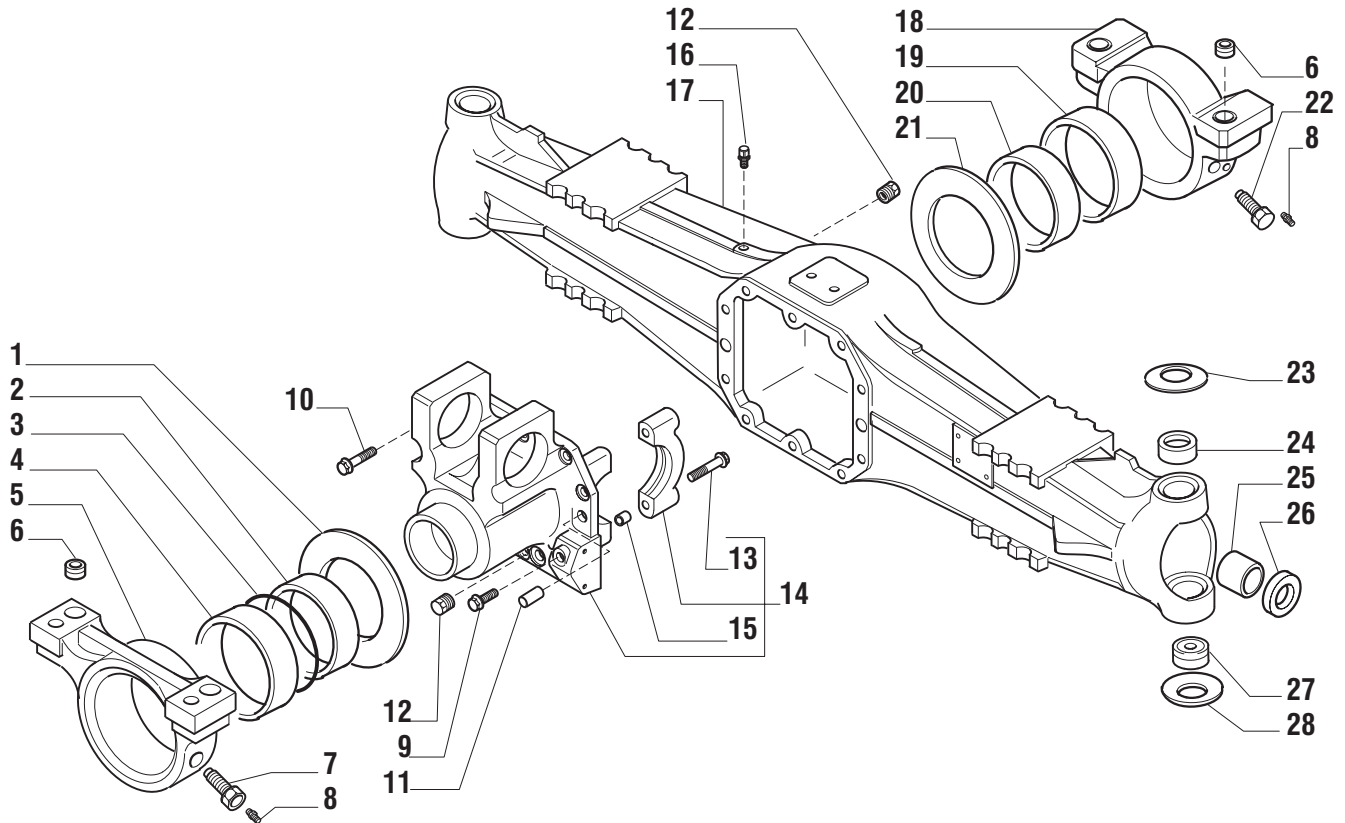
PONT 26.16

REF. 142856

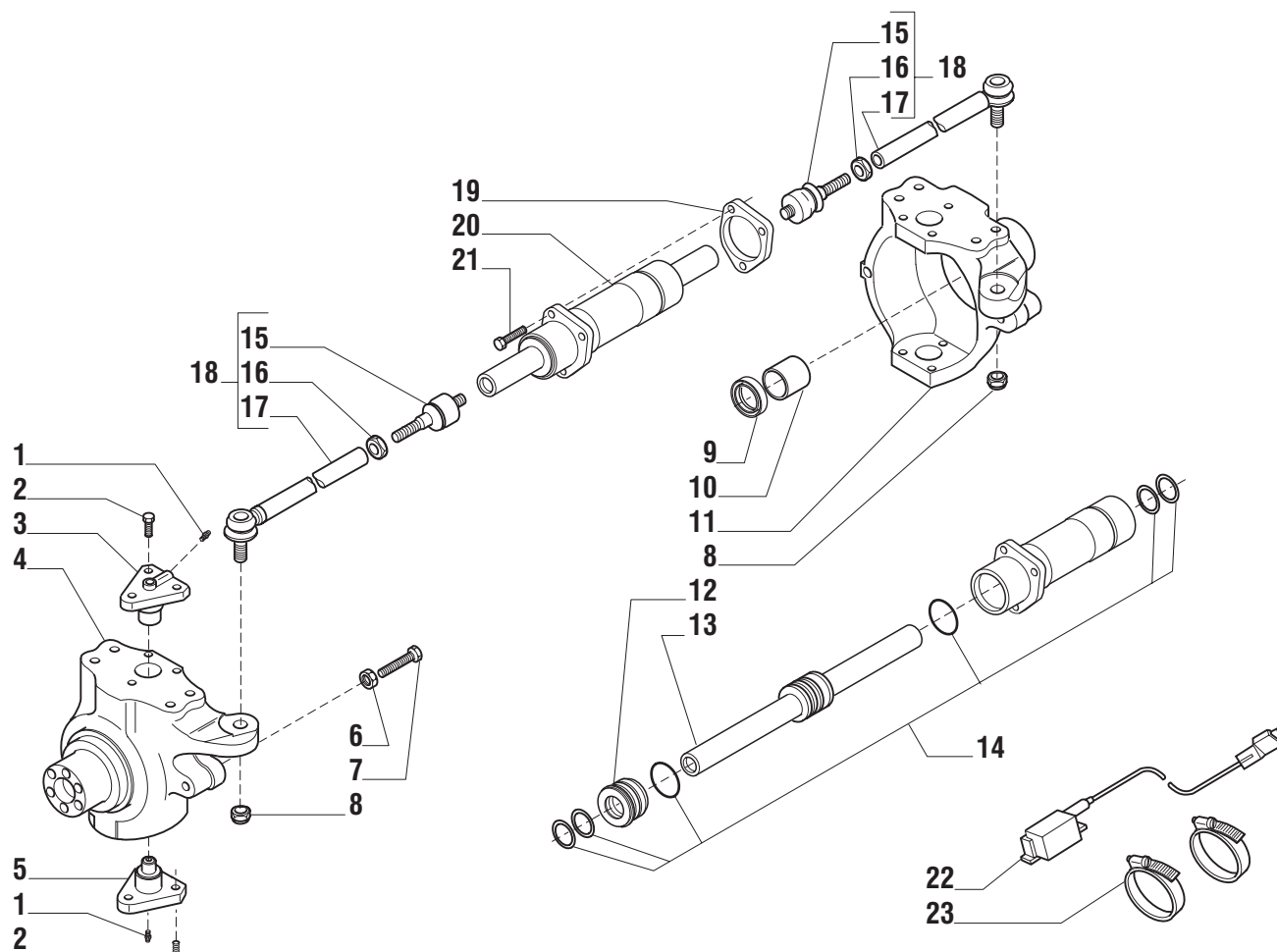
- 1.0.0 Corpo assale
Corps du pont
- 2.0.0 Calotte e cilindro sterzo
Calottes et verin de direction
- 3.0.0 Coppia conica
Couple conique
- 4.0.0 Differenziale
Differentiel
- 5.0.0 Doppio giunto
Double joint
- 6.0.0 Mozzo ruota
Moyeu de roue
- 7.0.0 Riduzione epicicloidale
Réduction. épicycloidal
- 8.0.0 Sommario kit
Sommaire kit

Ce catalogue est valable à commencer du numéro 101.

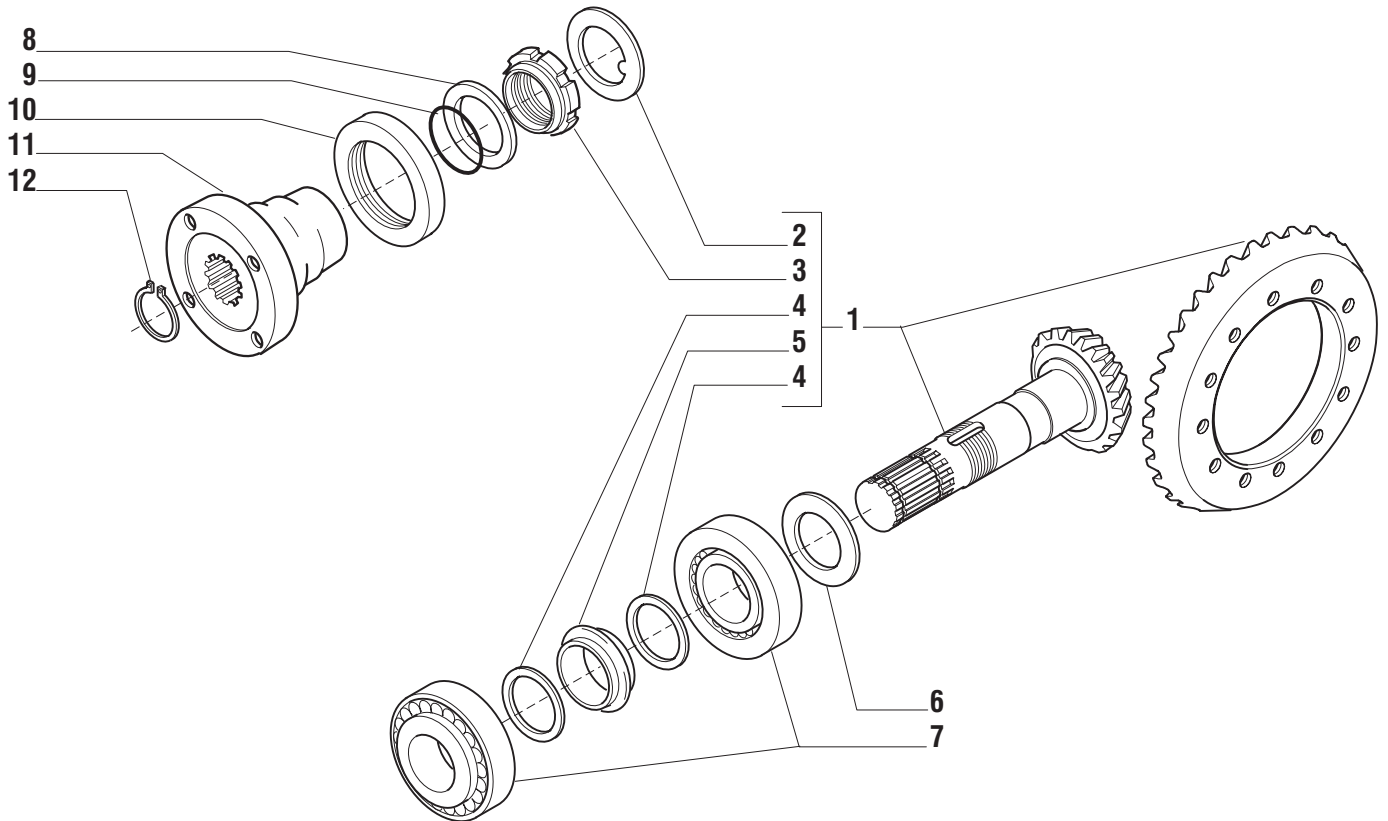
Il presente catalogo è valido a partire dal N° di matricola 101.



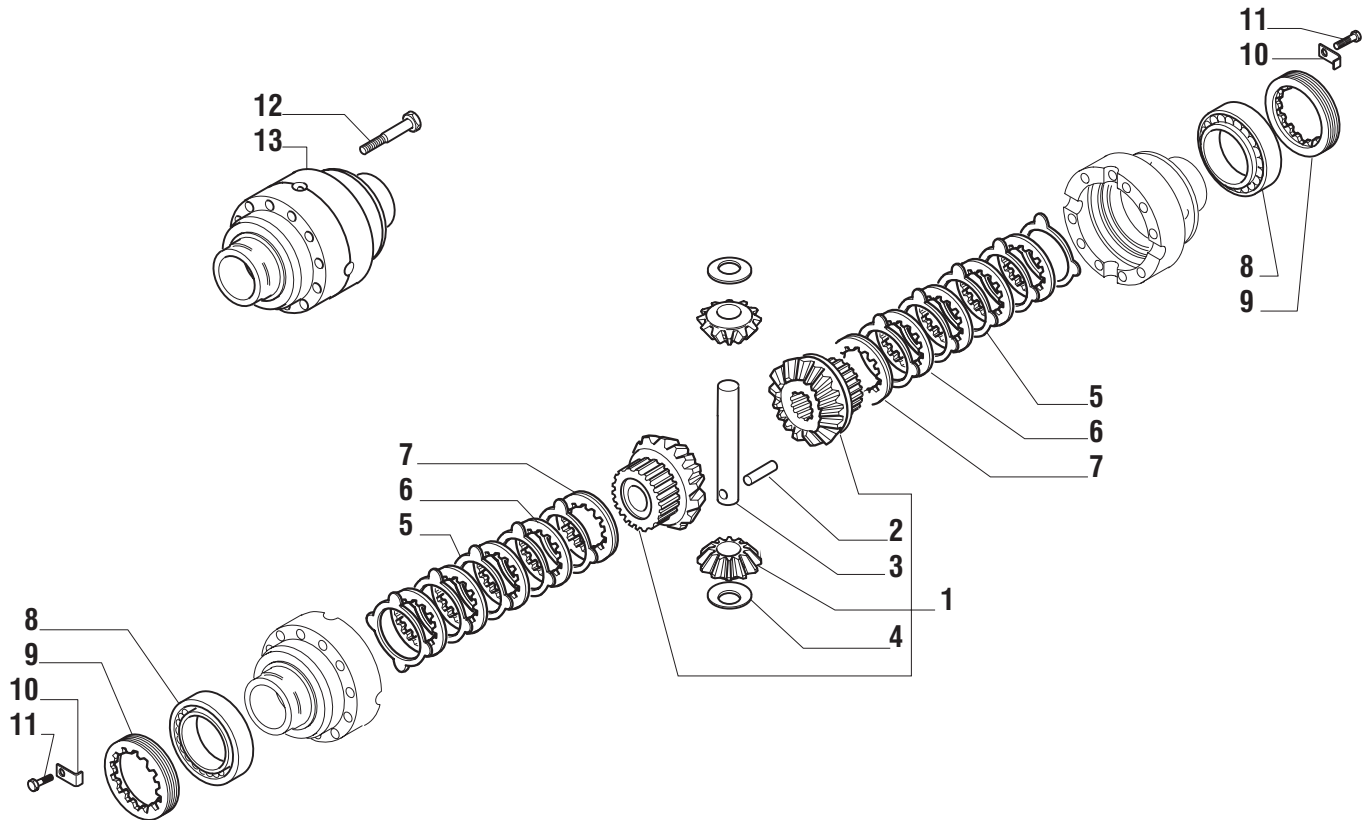
Pos.	Ref.	Q.ty	Descrizione	Description	Kit	Note
1	132397	1	Ralla	Rondelle de butée		
2	124592	1	Bronzina intermedia post.	Bague		
3	028498	1	Anello OR	Joint OR		
4	123475	1	Boccola 135x125x5	Bague 135x125x5		
5	125875	1	Supporto posteriore	Support arriere		
6	116529	4	Bussola 30x21x16.5	Bague 30x21x16.5		
7	116530	1	Vite forata	Vis		
8	024258	2	Ingrassatore M8x1	Graisseur M8x1		
9	125827	5	Vite M12x33	Vis M12x33		
10	126334	5	Vite M12x75	Vis M12x75		
11	087660	2	Spina D15x35	Goupille D15x35		
12	092270	2	Tappo M22x1.5	Bouchon M22x1.5		
13	126022	4	Vite	Vis	137944	
14	137944	1	Supporto differenziale	Support differentiel		
15	072235	4	Bussola	Bague	137944	
16	104988	1	Sfiato M10x1	Reniflard M10x1		
17	145429	1	Trave	Corps du pont		
18	134714	1	Supporto anteriore	Support avant		
19	132512	1	Boccola 130x120x42	Bague 130x120x42		
20	131762	1	Boccola 120x110x46	Bague 120x110x46		
21	131763	1	Ralla	Rondelle de butée		
22	120780	1	Vite fermo bronzina	Vis		
23	128633	2	Molla tazza	Rondelle "Belleville"		
24	143563	2	Boccola superiore snodo	Bague		
25	118547	2	Bronzina 42x46x32	Bague 42x46x32		
26	139101	2	Anello tenuta 42x62x21,5	Joint combiné 42x62x21,5		
27	123726	2	Rotula sferica	Coussinet a rotule		
28	128630	2	Molla tazza	Rondelle "Belleville"		



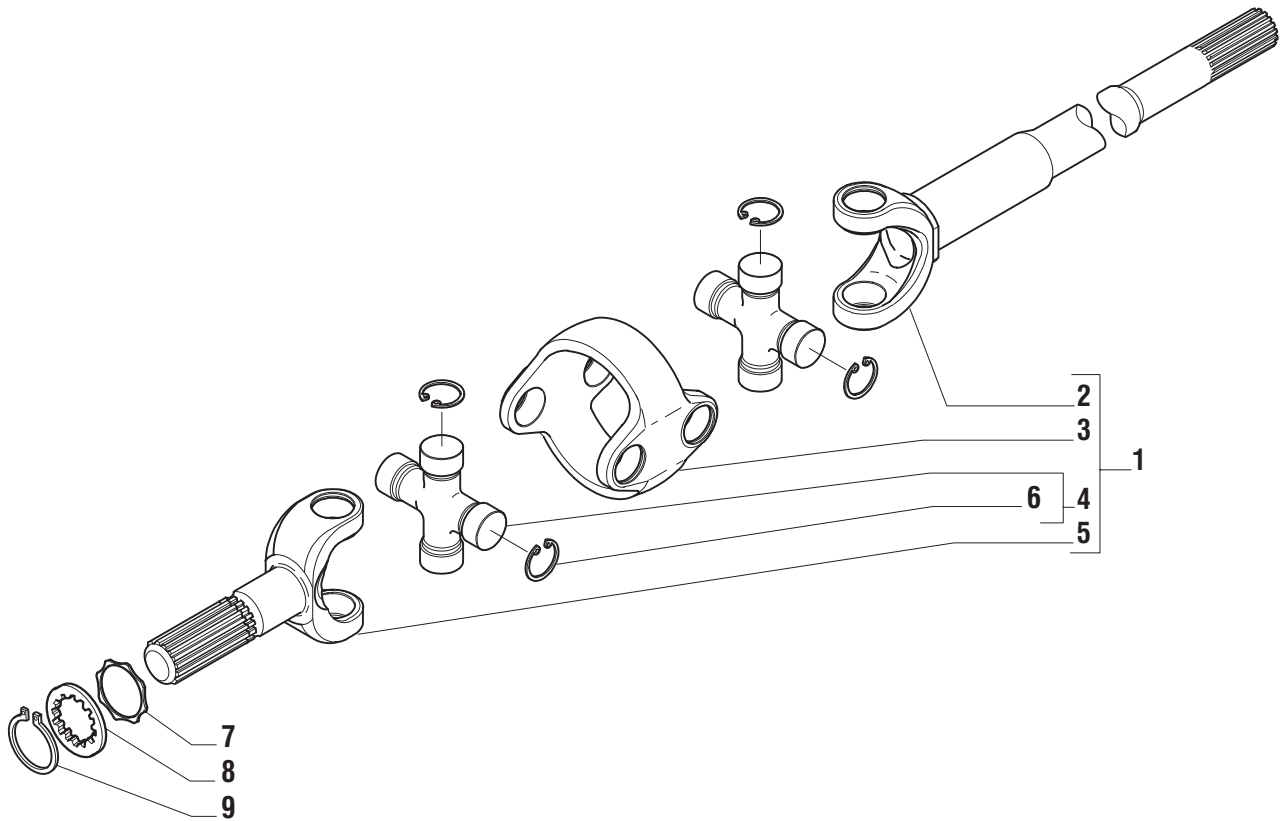
1	024210	4	Ingrassatore M6x1	Graisseur M6x1	
2	126922	12	Vite M14x2x35 (Atbl)	Vis M14x2x35 (Atbl)	
3	128880	2	Perno snodo	Axe de pivot	
4	145034	1	Calotta SX	Pivot gauche	
5	128881	2	Perno snodo	Axe de pivot	
6	022129	4	Dado M16	Ecrou M16	
7	124748	4	Vite M16x100	Vis M16x100	
8	022431	2	Dado M20x1.5	Ecrou M20x1.5	
9	144485	1	Anello tenuta 45x60x16	Joint combine 45x60x16	
10	125390	2	Bronzina	Bague	
11	145033	1	Calotta DX	Pivot droite	
12	049138	1	Testata martinetto	Culasse de cylindre	137178
13	049074	1	Stelo	Tige	137178
14	049226	1	Kit guarnizioni	Collection de joint	137178
15	049013	2	Snodo sferico	Joint à rotulet	135578
16	070787	2	Dado M24x1.5	Ecrou M24x1.5	135578
17	049029	2	Tirante snodo	Tirant	135578
18	135578	2	Asta di guida	Tige de direction	
19	137945	1	Flangia	Bride	
20	137178	1	Martinetto	Verin de direction	
21	021097	3	Vite M12x55	Vis M12x55	
22	136774	1	Sensore	Sensor	
23	028352	2	Fascetta	Bande	



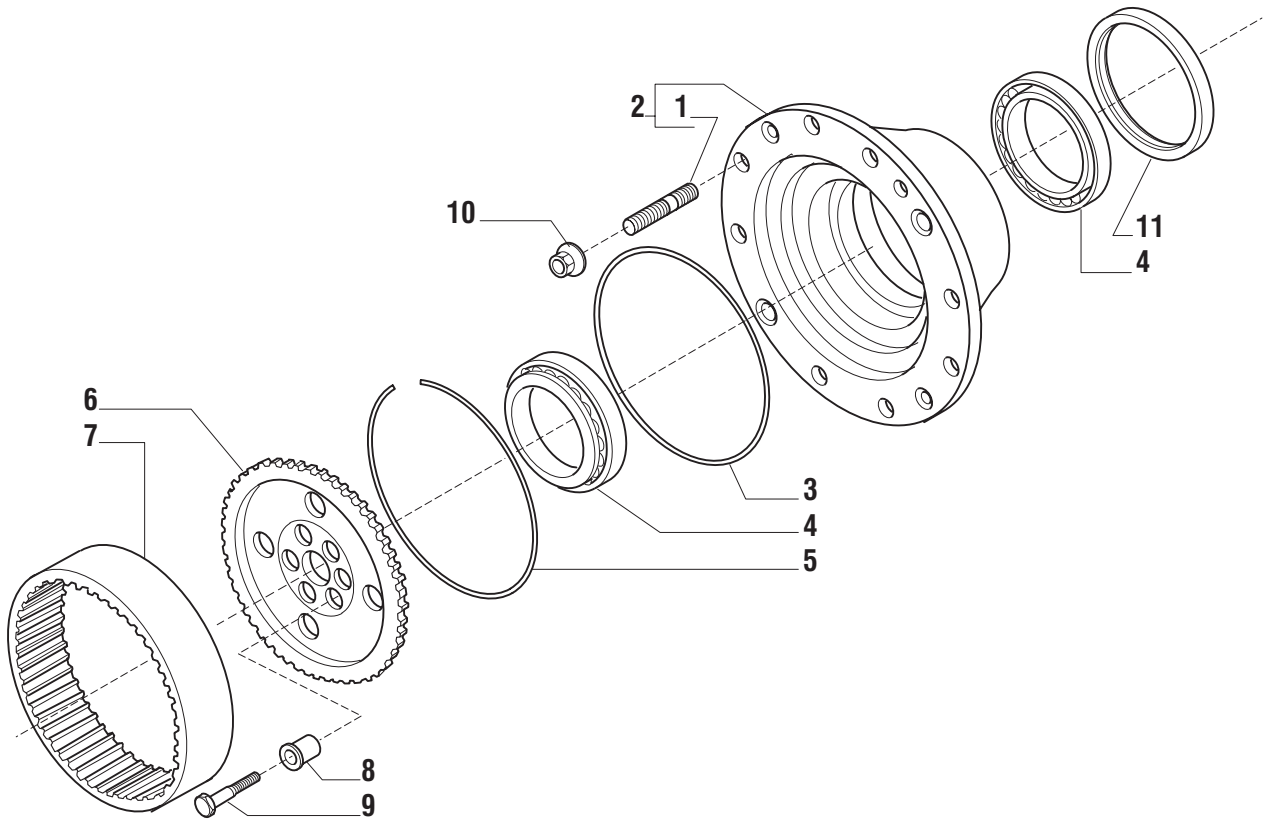
Pos.	Ref.	Q.ty	Descrizione	Description	Kit	Note
1	065630	1	Coppia conica Z=11/32	Couple conique Z=11/32		
2	113717	1	Rondella fermo ghiera	Rondelle d'arrêt	065630	
3	115054	1	Ghiera serraggio M40x1.5	Collier de serrage M40x1.5	065630	
4	125829	2	Rondella 51x35x3	Rondelle 51x35x3	065630	
5	125806	1	Distanziale elastico	Entretoise elastique	065630	
6	132265	-	Spessore 2.50mm	Epaisseur 2.50mm		
6	132266	-	Spessore 2.60mm	Epaisseur 2.60mm		
6	132267	-	Spessore 2.70mm	Epaisseur 2.70mm		
6	132268	-	Spessore 2.80mm	Epaisseur 2.80mm		
6	132269	-	Spessore 2.90mm	Epaisseur 2.90mm		
6	132270	-	Spessore 3.00mm	Epaisseur 3.00mm		
6	132271	-	Spessore 3.10mm	Epaisseur 3.10mm		
6	132272	-	Spessore 3.20mm	Epaisseur 3.20mm		
6	132273	-	Spessore 3.30mm	Epaisseur 3.30mm		
6	132274	-	Spessore 3.40mm	Epaisseur 3.40mm		
7	027350	2	Cuscinetto	Roulement		
8	123402	1	Rondella 51x35x3	Rondelle 51x35x3		
9	028532	1	Anello OR	Joint OR		
10	145050	1	Anello di tenuta	Joint combiné		
11	132943	1	Flangia	Bride		
12	024789	1	Anello seeger D34	Anneau d'arrêt D34		



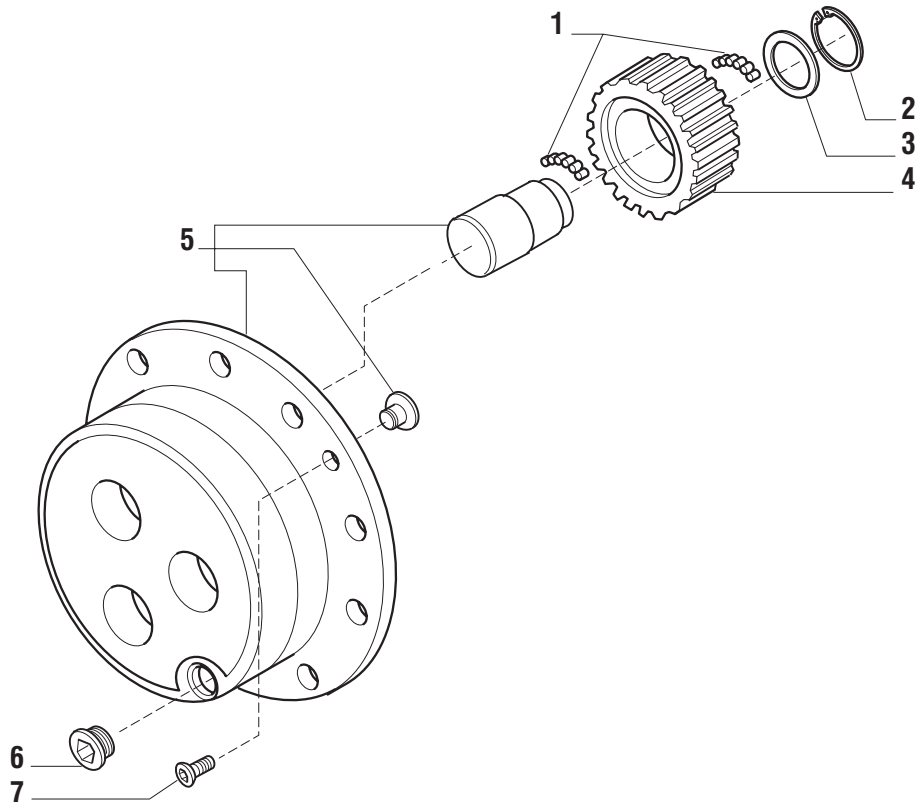
Pos.	Ref.	Q.ty	Descrizione	Description	Kit	Note
1	066146	1	Kit ingr. differenziale	Kit differentiel		
2	116451	1	Spina D7x40	Goupille D7x40	066146	
3	115731	1	Perno	Axe	066146	
4	115730	2	Rondella spallamento	Rondelle de butée	066146	
5	110643	10	Controdisco bloc. diff.	Contre-disque diff.		
6	110644	8	Disco bloc. diff.	Disque diff.		
7	110642	2	Disco bloc. diff.	Disque diiff.		
8	027309	2	Cuscinetto	Roulement		
9	107400	2	Ghiera M94x2	Embout lateral M94x2		
10	107778	2	Fermo ghiera	Plaque d'arrêt		
11	128440	2	Vite M6x10	Vis M6x10		
12	125552	12	Vite M10x75	Vis M10x75		
13	137972	1	Scatola differenziale	Boitier differentiel		



Pos.	Ref.	Q.ty	Descrizione	Description	Kit	Note
1	144607	2	Doppio giunto	Double joint		
2	046218	2	Forcella (lato diff.)	Fourche (cote diff.)	144607	
3	046215	2	Corpo centrale	Corps central	144607	
4	046217	4	Crociera	Croisillon	144607	
5	046175	2	Forcella (lato ruota)	Fourche (cote roue)	144607	
6	046216	16	Anello d'arresto	Anneau d'arrêt	144607	
7	132165	2	Rondella rasamento	Rondelle de butée		
8	141366	2	Rondella	Rondelle		
9	141368	2	Anello d'arresto	Anneau d'arrêt		



Pos.	Ref.	Q.ty	Descrizione	Description	Kit	Note
1	130679	16	Prigioniero	Gujon	068030	
2	068030	2	Kit mozzo ruota	Kit moyeu de roue		
3	028603	2	Anello OR	Joint OR		
4	118370	4	Cuscinetto	Roulement		
5	125344	2	Anello	Joint		
6	134298	2	Mozzo fermo corona	Moyeu porte-couronne		
7	134299	2	Corona epicicloidale	Couronne dentée		
8	141196	12	Bussola centraggio	Douille de centrage		
9	140259	12	Vite M12x45	Vis M12x45		
10	121746	16	Dado M18x1.5	Ecrou M18x1.5		
11	047702	2	Tenuta a cassetto	Joint a cassette		



Pos.	Ref.	Q.ty	Descrizione	Description	Kit	Note
1	028370	33.6	Rullini 5x10 (a decine)	Roulement (dizaines)		
2	024793	6	Anello seeger	Anneau d'arret		
3	135366	6	Ralla	Rondelle de butée		
4	135947	6	Ingranaggio Z=23	Engrenage Z=23		
5	066285	2	Kit treno portasatelliti	Kit porte satellites		
6	125280	2	Tappo M30x2	Plug M30x2		
7	020490	4	Vite M8x20	Vis M8x20		

Kit	Ref.	Descrizione	Description	Q.ty	Note
137944		Supporto differenziale	Support differentiel	1	
-	126022	Vite	Vis	4	
-	072235	Bussola	Bague	1	
065630	-	Kit coppia conica	Kit couple conique	-	
-	-	Coppia conica Z=11/32	Couple conique Z=11/32	1	
-	113717	Rondella fermo ghiera	Rondelle d'arrêt	1	
-	115054	Ghiera serraggio M40x1.5	Collier de serrage M40x1.5	1	
-	125829	Rondella 51x35x3	Rondelle 51x35x3	2	
-	125806	Distanziale elastico	Entretoise elastique	1	
066146	-	Kit ingr. differenziale	Kit differentiel	-	
-	-	Ingranaggio Z12	Engrenage Z12	2	
-	-	Ingranaggio Z18	Engrenage Z18	2	
-	115731	Perno	Axe	1	
-	115730	Rondella spallamento	Rondelle de butée	2	
-	116451	Spina D7x40	Goupille D7x40	1	
068030	-	Kit mozzo ruota	Kit moyeu de roue	-	
-	-	Mozzo ruota	Moyeu de roue	1	
-	130679	Prigioniero	Goujon	8	
066285	-	Kit treno portasatelliti	Kit porte satellites	-	
-	-	Treno portasatelliti	Porte satellites	1	
-	-	Pattino arresto	Patin d'arret	1	
-	-	Perno	Axe	3	
135578	-	Asta guida	Tige de direction	-	
	049029	Tirante	Tirant	1	
	070787	Dado	Ecrou M24x1.5	1	
	049013	Snodo sferico	Joint à rotulet	1	
137178	-	Martinetto	Verin de direction	-	
	049138	Testata martinetto	Culasse de cylindre	1	
	049074	Stelo	Tige	1	
	049226	Kit guarnizioni	Collection de joint	1	
	049123	banda magnetica	Bande magnetique	1	
144607	-	Doppio giunto	Double joint	-	
	046218	Semiassa (lato diff.)	Fourche (cote diff.)	1	
	046215	Corpo centrale	Corps central	1	
	046217	Crociera	Croisillon	2	
	046216	Anello d'arresto	Anneau	8	
	046175	Semiassa (lato ruota)	Fourche (cote roue)	1	