



# **CARRARO**

**Catalogo Parti Di Ricambio**

**Spare Parts List**

**ASSALE 28.43M**

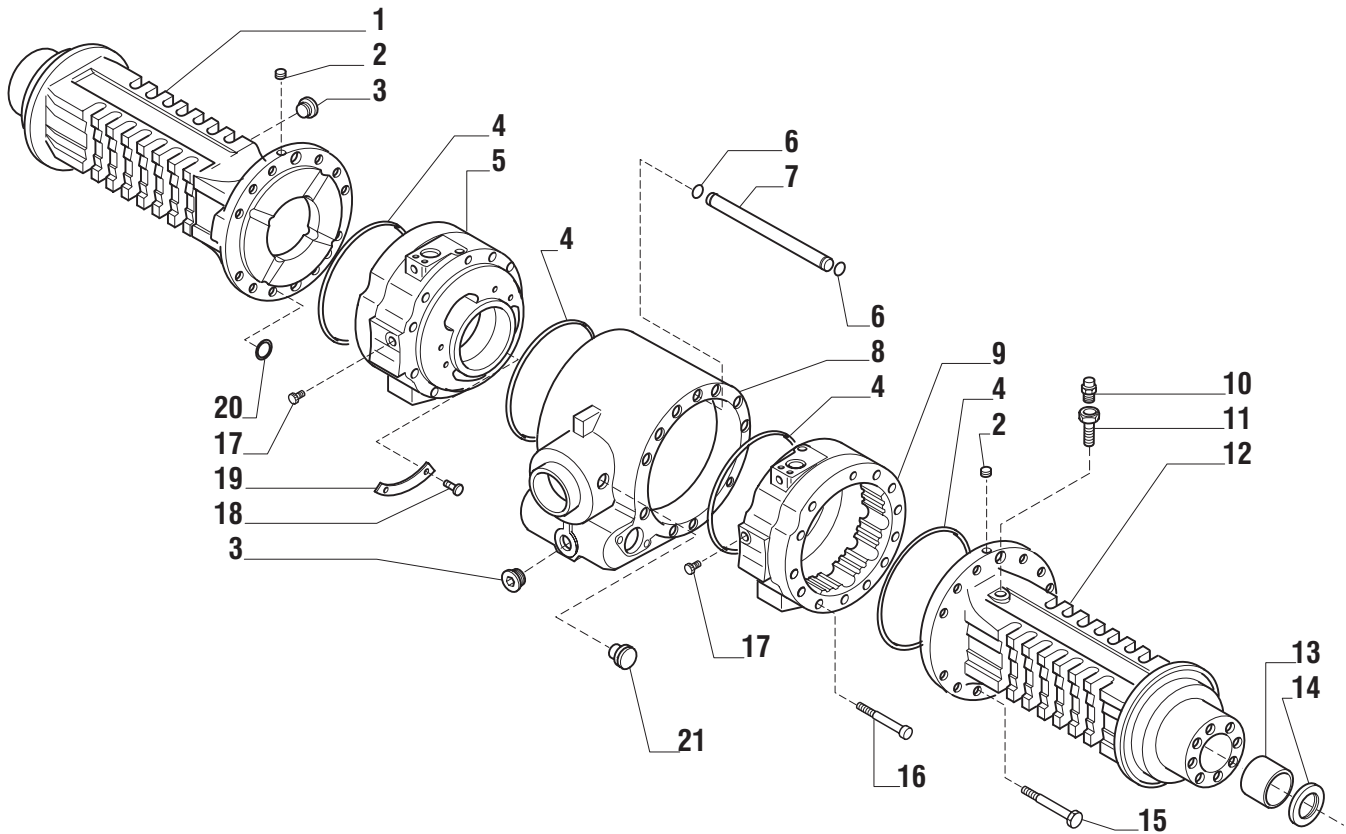
**AXLE 28.43M**

**REF. 142938**

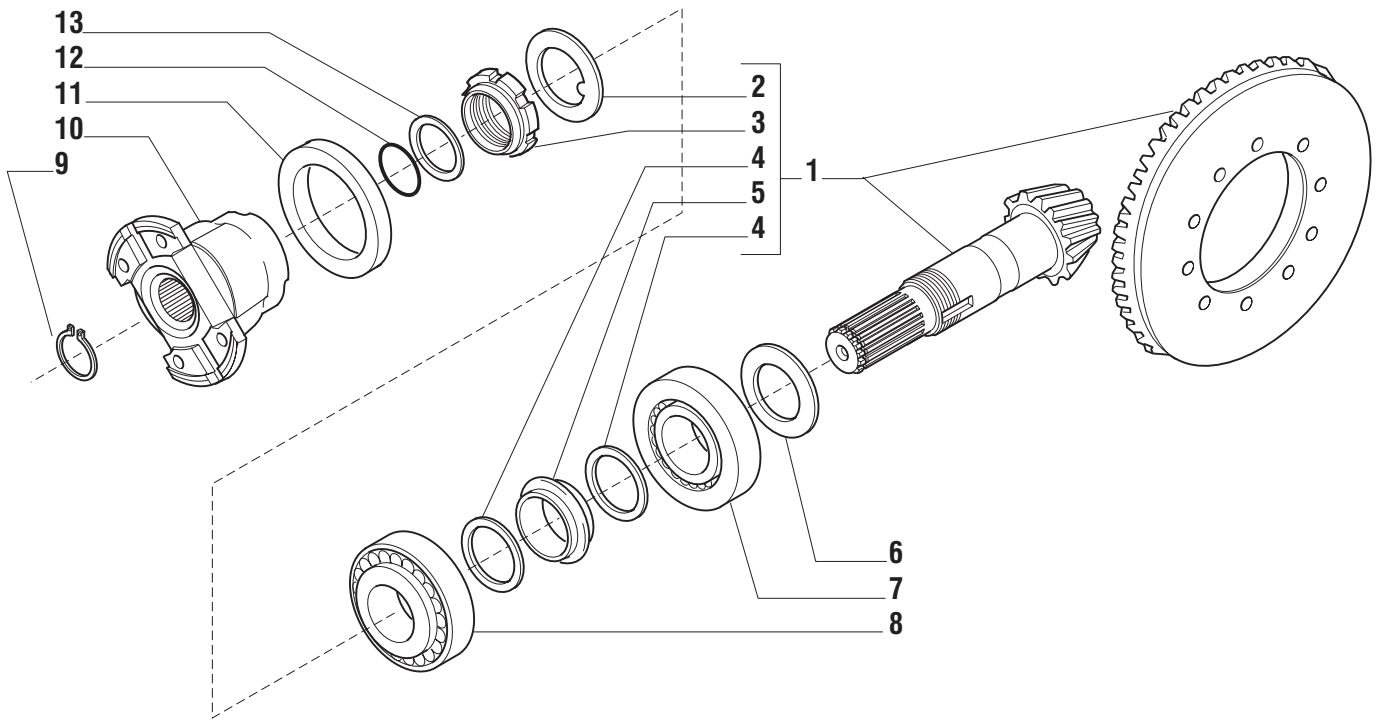
**INDICE****INDEX**

<b>1.0.0</b>	Corpo assale Axle housing
<b>2.0.0</b>	Coppia conica Bevel gear/pinion set
<b>3.0.0</b>	Differenziale Differential
<b>4.0.0</b>	Bloccaggio differenziale Differential locking
<b>5.0.0</b>	Freni Brakes
<b>6.0.0</b>	Comando freni Brakes control
<b>7.0.0</b>	Mozzo ruota Wheel hub
<b>8.0.0</b>	Riduzione epicicloidale Epicycloidal reduction gears
<b>9.0.0</b>	Sommario kit Kit summary

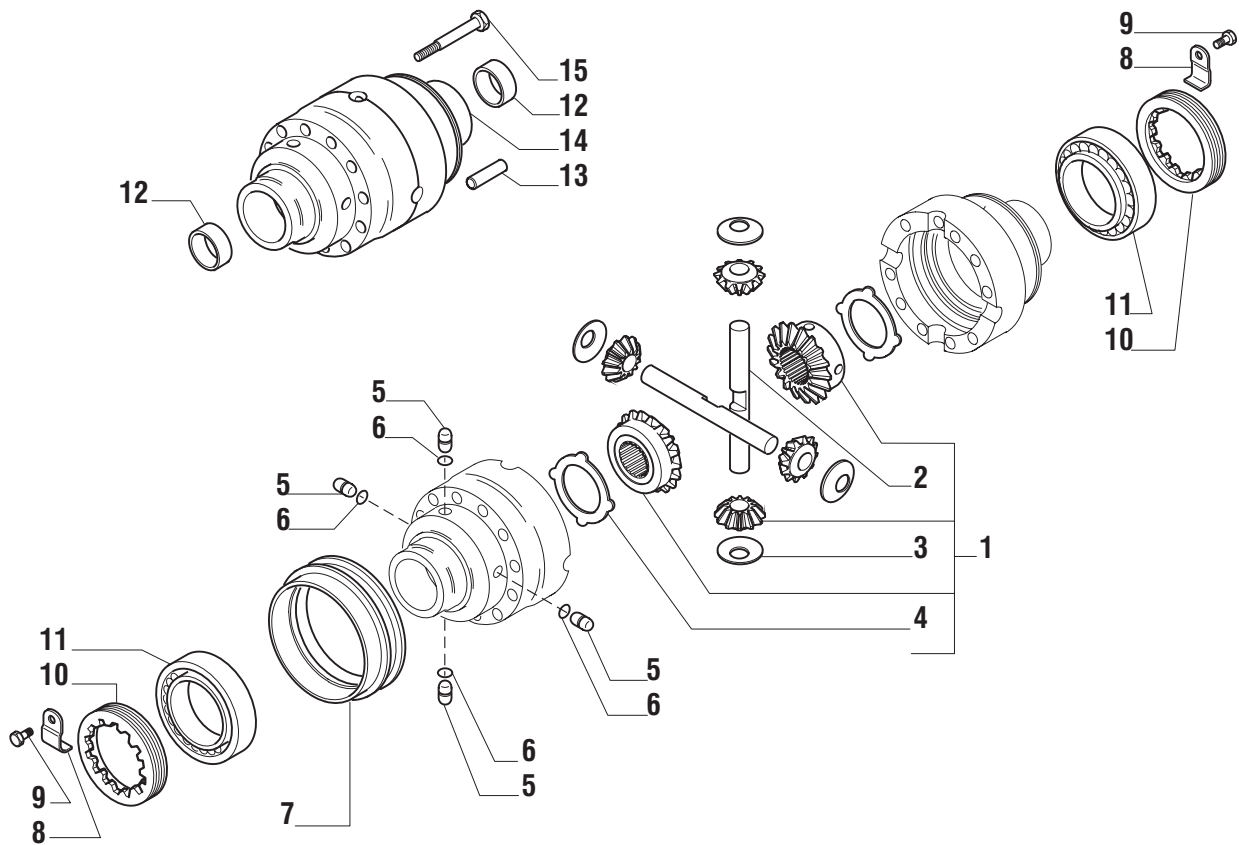
**Il presente catalogo è valido a partire dal N° di matricola 101.  
This catalogue is valid from serial number 101.**



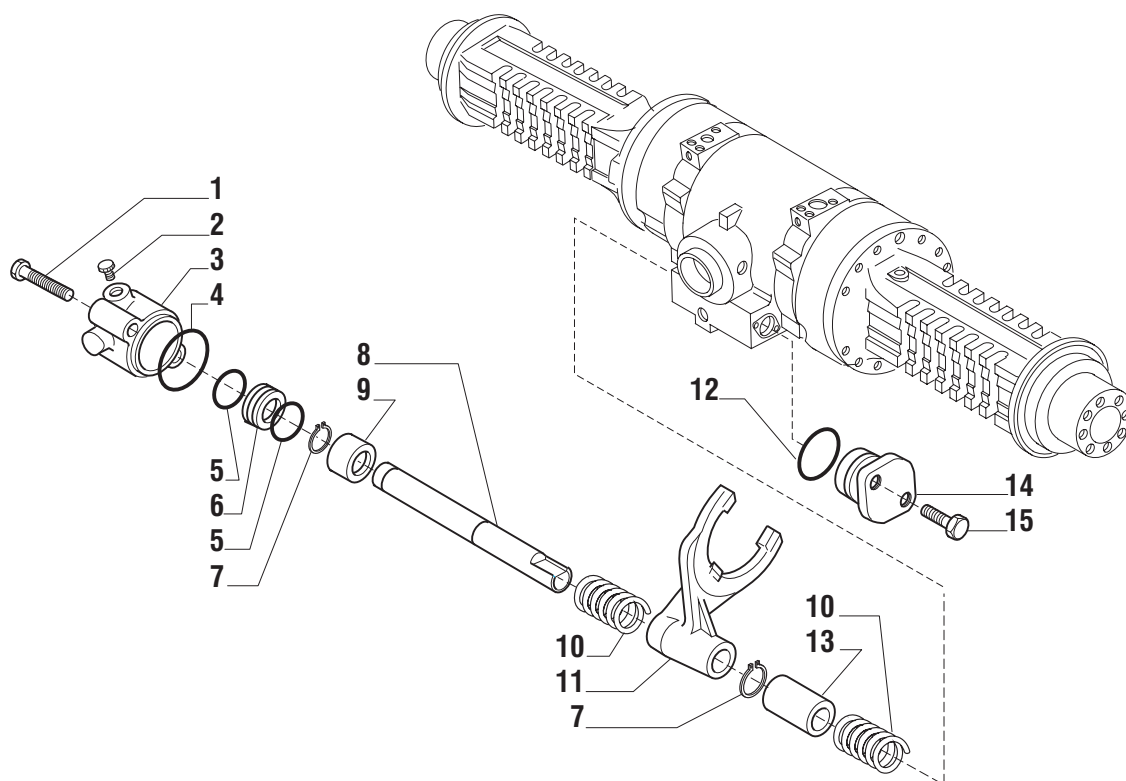
Pos.	Ref.	Q.ty	Descrizione	Description	Kit	From S/N	To S/N	Note
1	144350	1	Tromba trave SX	LH Beam trumpet				
2	021558	2	Tappo M10x1	Plug M10x1				
3	125280	2	Tappo M30x2	Plug M30x2				
4	028562	4	Anello OR	O.ring				
5	144336	1	Cilindro freno SX	LH Brake cylinder				
6	028526	2	Anello OR	O.ring				
7	140132	1	Tubo ricircolo aria	Pipe				
8	139544	1	Corpo centrale	Central body				
9	144337	1	Cilindro freno DX	RH Brake cylinder				
10	104988	1	Sfiato M10x1	Breather M10x1				
11	121618	1	Prolunga sfiato	Breather pipe				
12	144351	1	Tromba trave DX	RH Beam trumpet				
13	131954	2	Bronzina	Bush				
14	025311	2	Anello tenuta	Seal ring				
15	020993	22	Vite M14x140	Bolt M14x140				
16	021314	2	Vite M12x130	Bolt M12x130				
17	030803	2	Tappo	Plug				
18	023838	4	Rivetto 4.8x6	Rivet 4.8x6				
19	140647	2	Riga chiusura foro olio	Plate				
20	028500	8	Anello OR	O.ring				
21	021579	1	Tappo 3/4-16	Plug 3/4-16				



Pos.	Ref.	Q.ty	Descrizione	Description	Kit	From S/N	To S/N	Note
1	<b>066941</b>	1	Coppia conica 15/37	Bevel gear/pinion set 15/37				
2	<b>113717</b>	1	Rondella fermo ghiera	Lockwasher	<b>066941</b>			
3	<b>115054</b>	1	Ghiera M40x1.5	Ring nut M40x1.5	<b>066941</b>			
4	<b>125829</b>	2	Rondella 50x40.5x2	Washer 50x40.5x2	<b>066941</b>			
5	<b>138692</b>	1	Distanziale elastico	Collapsible spacer	<b>066941</b>			
6	<b>134186</b>	-	Spessore 2.50 mm	Shim 2.50 mm				
6	<b>134187</b>	-	Spessore 2.60 mm	Shim 2.60 mm				
6	<b>134188</b>	-	Spessore 2.70 mm	Shim 2.70 mm				
6	<b>134189</b>	-	Spessore 2.80 mm	Shim 2.80 mm				
6	<b>134190</b>	-	Spessore 2.90 mm	Shim 2.90 mm				
6	<b>134191</b>	-	Spessore 3.00 mm	Shim 3.00 mm				
6	<b>134192</b>	-	Spessore 3.10 mm	Shim 3.10 mm				
6	<b>134193</b>	-	Spessore 3.20 mm	Shim 3.20 mm				
6	<b>134194</b>	-	Spessore 3.30 mm	Shim 3.30 mm				
6	<b>134195</b>	-	Spessore 3.40 mm	Shim 3.40 mm				
7	<b>027351</b>	1	Cuscinetto	Bearing				
8	<b>027350</b>	1	Cuscinetto	Bearing				
9	<b>024789</b>	1	Anello seeger D.34	Snap ring D.34				
10	<b>144332</b>	1	Flangia	Flange				
11	<b>145050</b>	1	Anello di tenuta 62x92x14	Oil seal 62x92x14				
12	<b>028532</b>	1	Anello OR	O.ring				
13	<b>123402</b>	1	Rondella	Washer				

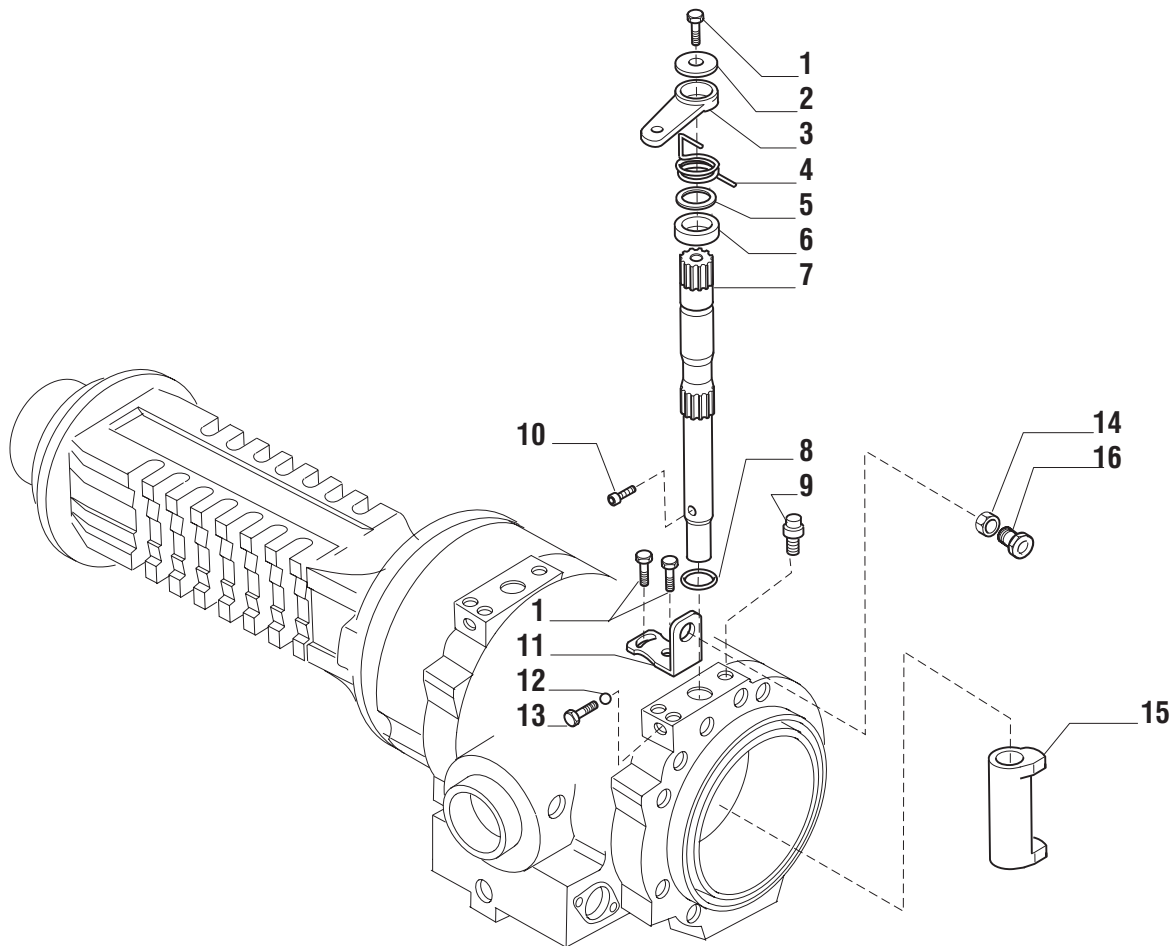


Pos.	Ref.	Q.ty	Descrizione	Description	Kit	From S/N	To S/N	Note
1	<b>066572</b>	1	Kit ingr. differenziale	Differential kit				
2	<b>133035</b>	2	Perno	Shaft	<b>066572</b>			
3	<b>117171</b>	4	Rondella spallamento	Thrust washer	<b>066572</b>			
4	<b>133036</b>	2	Controdisco	Drive plate	<b>066572</b>			
5	<b>138651</b>	4	Piolo	Pin				
6	<b>028219</b>	4	Anello OR	O.ring				
7	<b>131592</b>	1	Manicotto scorrevole	Sleeve				
8	<b>129118</b>	2	Fermo ghiera	Locking plate				
9	<b>128440</b>	2	Vite M6x10 (Atbl.)	Bolt M6x10 (Self lock.)				
10	<b>125445</b>	2	Ghiera M104x2	Ring nut M104x2				
11	<b>027367</b>	2	Cuscinetto	Bearing				
12	<b>131747</b>	2	Bronzina	Bush				
13	<b>117569</b>	2	Spina D12x40	Pin D12x40				
14	<b>138654</b>	1	Scatola differenziale	Differential housing				
15	<b>125551</b>	10	Vite M12x90 (Atbl.)	Bolt M12x90 (Self lock.)				



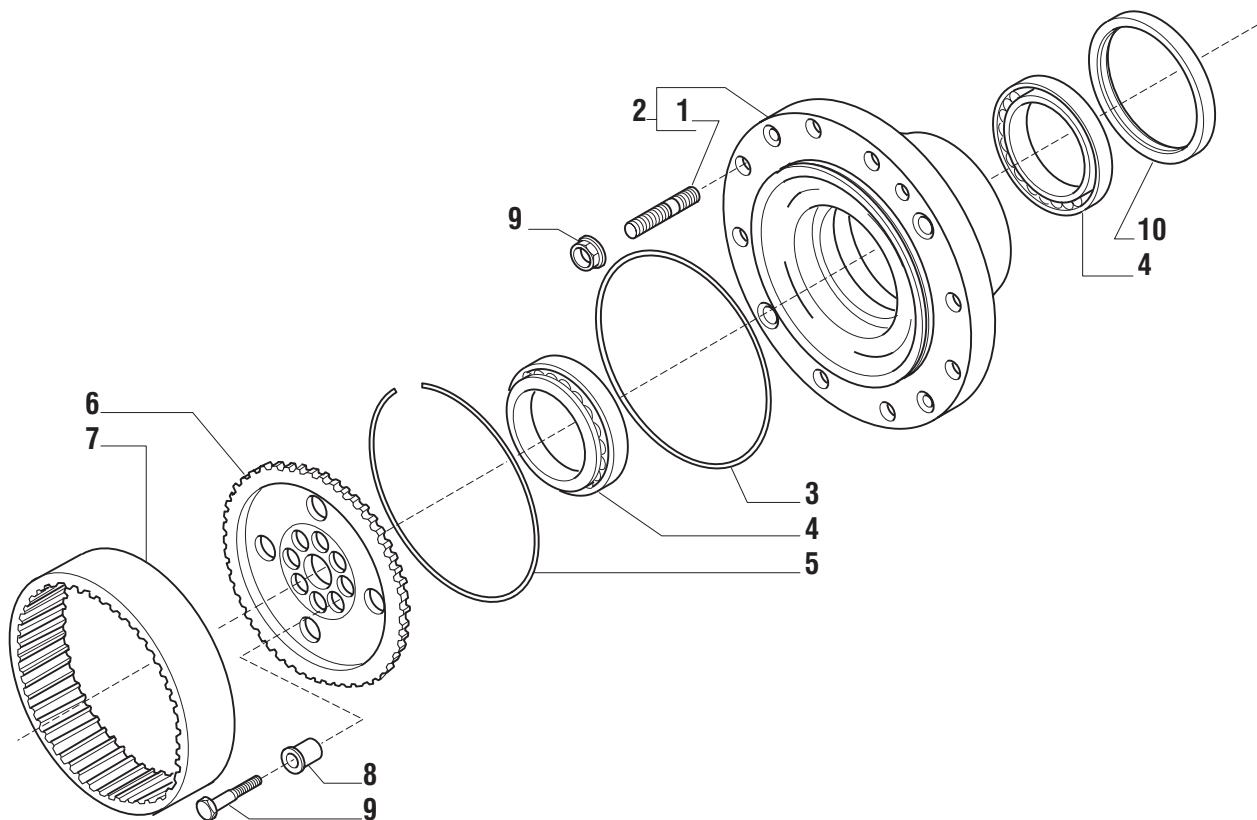
Pos.	Ref.	Q.ty	Descrizione	Description	Kit	From S/N	To S/N	Note
1	20807	2	Vite M8x80	Bolt M8x80				
2	30720	1	Tappo	Plug				
3	139131	1	Supporto	Support				
4	28527	1	Anello OR	O.ring				
5	28121	2	Anello OR	O.ring				
6	139139	1	Pistone bloc. diff.	Piston				
7	24776	2	Anello seeger 20x1.75	Snap ring 20x1.75				
8	139141	1	Perno	Shaft				
9	139140	1	Bussola 35.93x20x32	Bush 35.93x20x32				
10	125756	2	Molla	Spring				
11	130311	1	Forcella	Fork				
12	28557	2	Anello OR	O.ring				
13	129032	1	Distanziale	Spacer				
14	126143	1	Coperchio	Cover				
15	20793	2	Vite M8x30	Bolt M8x30				



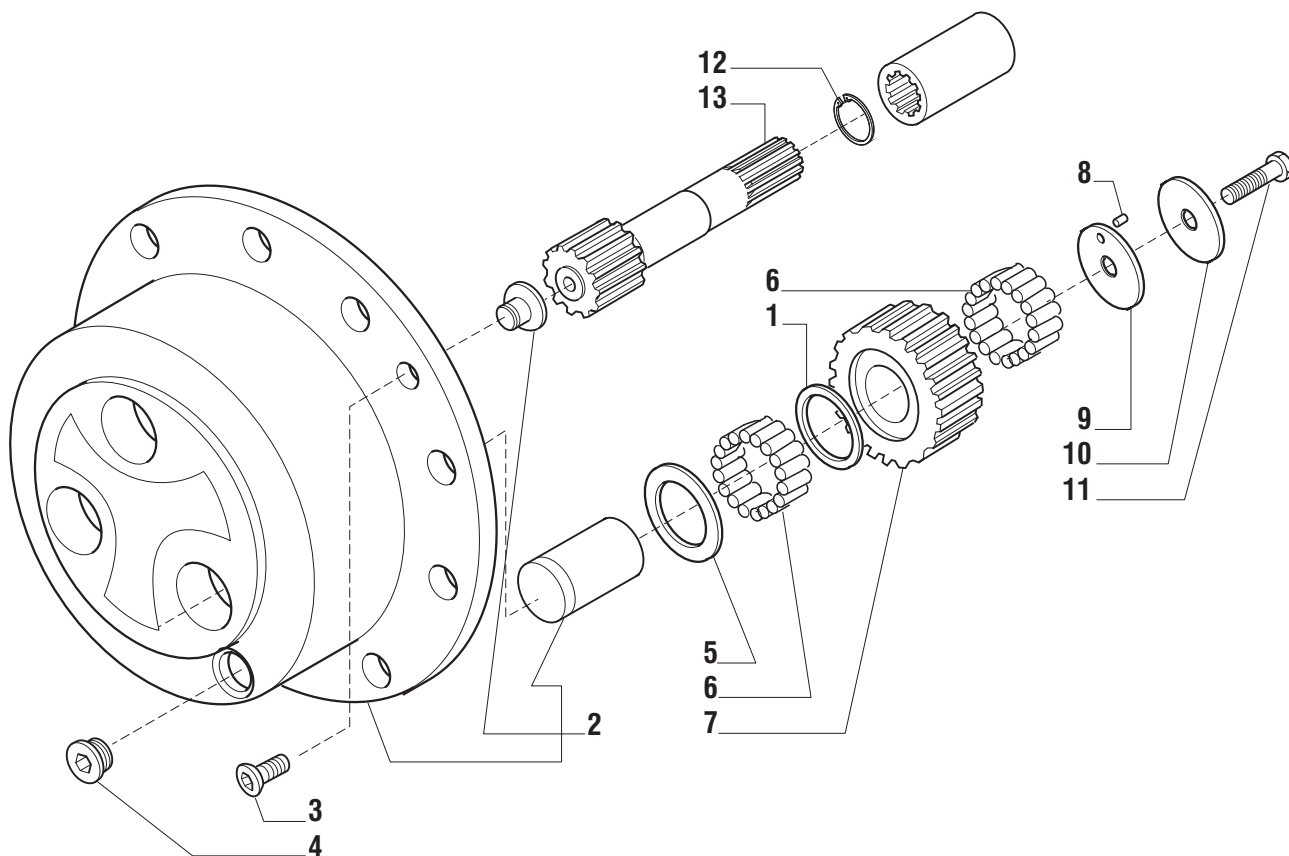


Pos.	Ref.	Q.ty	Descrizione	Description	Kit	From S/N	To S/N	Note
1	127920	6	Vite M8x20(Atbl.)	Bolt M8x20(Self lock.)				
2	132622	2	Rondella 35x9x5	Washer 35x9x5				
3	136122	2	Leva comando freni	Brakes lever				
4	133680	1	Molla torsione DX	Spring DX				
4	133681	1	Molla torsione SX	Spring SX				
5	137861	2	Bronzina 34x26.5x1	Bush 34x26.5x1				
6	137860	2	Distanziale 38x26.3x17	Spacer 38x26.3x17				
7	138815	2	Albero comando freni	Brakes shaft				
8	32990	2	Anello OR	O.ring				
9	116792	2	Sfiato M10x1	Breather M10x1				
10	137864	2	Vite M6x1x16	Bolt M6x1x16				
11	137858	2	Staffa fermo leva	Bracket				
12	28349	2	Sfera D6.5	Ball D6.5				
13	138442	2	Vite M8x1x23.5	Bolt M8x1x23.5				
14	138337	2	Dado M15x1.5x4.5	Nut M15x1.5x4.5				
15	132689	2	Corpo attuatore a camma	Cam				
16	138338	2	Fermo leva	Lever lock				

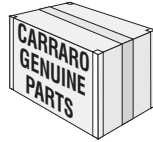




Pos.	Ref.	Q.ty	Descrizione	Description	Kit	From S/N	To S/N	Note
1	119907	20	Prigioniero	Stud		66261		
2	68045	2	Kit mozzo ruota	Wheel hub kit				
3	28579	2	Anello OR	O.ring				
4	118370	4	Cuscinetto	Bearing				
5	125233	2	Anello	Lockring				
6	139633	2	Mozzo fermo corona	Wheel carrier				
7	139738	2	Corona epicicloidale	Crown gear				
8	125190	16	Bussola centraggio mozzo	Centering bush				
9	119906	16	Vite M14x1.5x65 (Atbl.)	Bolt M14x1.5x65 (Self lock)				
10	47702	2	Anello di tenuta	Seal ring				
11	22381	20	Dado M22x1.5	Nut M22x1.5				



Pos.	Ref.	Q.ty	Descrizione	Description	Kit	From S/N	To S/N	Note
1	138778	6	Ralla	Thrust washer				
2	66570	2	Kit treno portasatelliti	Planetary carrier kit				
3	20490	4	Vite M8x20	Bolt M8x20				
4	125280	2	Tappo M30x2	Plug M30x2				
5	138689	6	Ralla 60x40x1.5	Thrust washer 60x40x1.5				
6	28301	37,2	Rullino (a decine)	Needle bearings (by tens)				
7	138736	6	Ingranaggio Z=31	Gear Z=31				
8	28370	0,6	Rullino (a decine)	Needle bearings (by tens)				
9	138690	6	Ralla 60x11x3	Thrust washer 60x11x3				
10	138691	6	Ralla 60x11x3	Thrust washer 60x11x3				
11	125229	6	Vite M10x50 (Atbl.)	Bolt M10x50 (Self lock.)				
12	24877	2	Anello seeger 30x1.2	Snap ring 30x1.2				
13	138735	2	Semiassa Z=13	Half-shaft Z=13				
14	131299	2	Bussola collegamento	Coupling bushing				



Kit ref.	Ref.	Descrizione	Description	Q.ty	From S/N	To S/N	Note
<b>066941</b>	-	Kit coppia conica	Bevel gear/Pinion set	-			
-	-	Coppia conica Z=15/37	Bevel gear/Pinion Z=15/37	1			
-	138692	Distanziale elastico	Collapsible spacer	1			
-	125829	Rondella 50x40.5x2	Washer 50x40.5x2	2			
-	113717	Rondella fermo ghiera	Lockwasher	1			
-	115054	Ghiera serraggio M40x1.5	Ring nut M40x1.5	1			
<b>066572</b>	-	Kit ingr. differenziale	Differential kit	-			
-	117171	Rondella spallamento	Thrust washer	4			
-	133035	Perno	Shaft	2			
-	133036	Controdisco	Drive plate	2			
-	-	Ingranaggio Z12	Gear Z12	4			
-	-	Ingranaggio Z18	Gear Z18	1			
-	-	Ingranaggio Z18	Gear Z18	1			
<b>066616</b>	-	Kit self-adjust	Self-adjust kit	-			
-	-	Vite M6x35	Bolt M6x35	3			
-	-	Boccola	Bush	3			
-	-	Coperchio	Cover	3			
-	-	Molla	Spring	3			
-	-	Molla	Spring	3			
<b>066678</b>	-	Kit self-adjust	Self-adjust kit	-			
-	-	Vite M6x35	Bolt M6x35	3			
-	-	Boccola	Bush	3			
-	-	Spina	Pin	3			
-	-	Rondella	Washer	3			
<b>068045</b>	-	Kit mozzo ruota	Wheel hub kit	-			
-	-	Mozzo ruota	Wheel hub	1			
-	119907	Prigioniero	Stud	10			
<b>066570</b>	-	Kit treno portasatelliti	Wheel carrier assy	-			
-	-	Treno portasatelliti	Wheel carrier	1			
-	-	Perno	Shaft	3			
-	-	Pattino d'arresto	Pad	1			