



# **CARRARO**

**Catalogo Parti Di Ricambio**

***Spare Parts List***

**ASSALE 26.27M**

**26.27 AXLE**

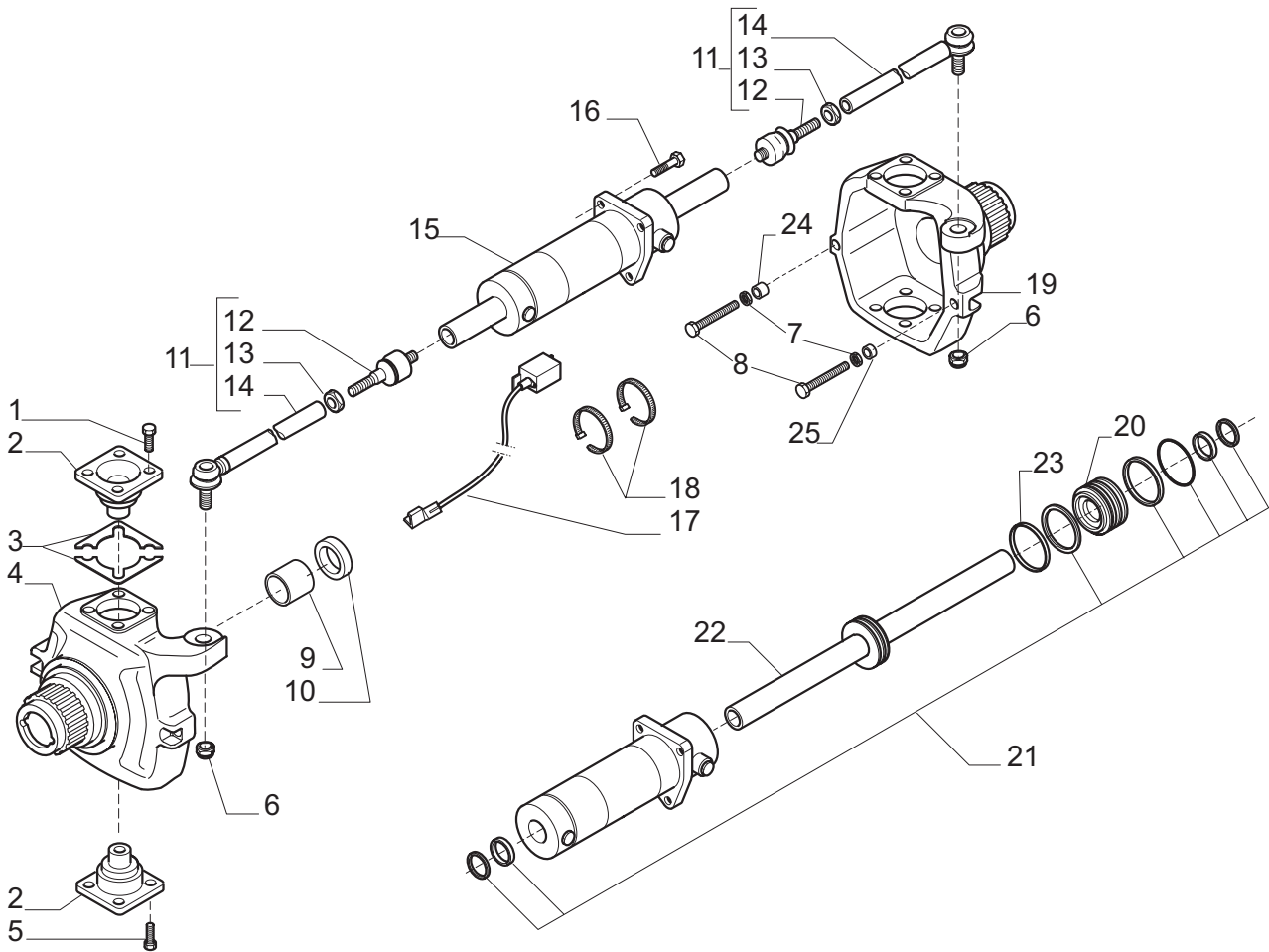
**REF. 143011**

- 1.0.0 Corpo assale  
*Axle housing*
- 2.0.0 Calotte e cilindro di sterzo  
*Swivel housings and steering cylinder*
- 3.0.0 Coppia conica  
*Bevel gear set*
- 4.0.0 Differenziale  
*Differential*
- 5.0.0 Doppio giunto  
*Double U-joint*
- 6.0.0 Mozzo ruota e riduzione epicicloidale  
*Wheel hub and final reduction*
- 7.0.0 Sommario kit  
*Kit summary*

**Il presente catalogo è valido a partire dal N° di matricola 101.**

***This catalogue is valid from serial number 101.***





Pos.	Ref.	Q.ty	Descrizione	Description	Kit	Note
1	141894	8	Vite speciale M16x38	Special bolt M16x38		
2	143239	4	Perno snodo	King pin		
3	143523	-	Spessore 0.15mm	Shim 0.15mm		
3	143524	-	Spessore 0.20mm	Shim 0.20mm		
3	143525	-	Spessore 0.50mm	Shim 0.50mm		
4	142979	1	Calotta SX	LH swivel housing		
5	126923	8	Vite M16x38	Bolt M16x38		
6	022446	2	Dado M24x1.5	Nut M24x1.5		
7	022129	4	Dado M16	Nut M16		
8	124748	4	Vite M16x100	Bolt M16x100		
9	125390	2	Bronzina	Bush		
10	127684	2	Anello di tenuta	Seal ring		
11	143007	2	Asta di guida	Steering arm assy		
12	351504	2	Snodo sferico	Ball joint	143007	
13	070787	2	Dado	Nut	143007	
14	352177	2	Tirante	Tie rod	143007	
15	143002	1	Martinetto	Steering cylinder		
16	021760	3	Vite M14x40	Bolt M14x40		
17	147929	1	Sensore	Sensor		
18	028352	2	Fascette	Clamp		
19	142978	1	Calotta DX	RH swivel housing		
20	049316	1	Testata martinetto	Cylinder head	143002	
21	049315	1	Kit guarnizioni	Seal kit	143002	
22	049317	1	Stelo completo	Rod	143002	
23	049314	1	Banda magnetica	Magnetic ring	143002	
24	148294	2	Bussola	Bushing		
25	149034	2	Bussola	Bushing		











Kit	Ref.	Descrizione	Description	Q.ty	Note
143007	-	Asta guida	Steering arm	-	
-	352177	Tirante	Tie rod	1	
-	070787	Dado M18x1.5	Nut M18x1.5	1	
-	351504	Snodo sferico	Ball joint	1	
143002	-	Martinetto	Steering cylinder	-	
-	049315	Kit guarnizioni	Seal kit	1	
-	049317	Stelo martinetto	Cylinder rod	1	
-	049316	Testata martinetto	Cylinder head	1	
-	049314	Banda magnetica	Magnetic ring	1	
068094	-	Kit coppia conica Z=11/36	Bevel gear/pinion set Z=11/36	-	
-	-	Coppia conica Z=11/36	Bevel gear/pinion Z=11/36	1	
-	125829	Rondella	Washer	2	
-	126369	Distanziale elastico	Collapsible spacer	1	
-	028125	Anello OR	O.ring	1	
-	133548	Dado M24x2	Nut M24x2	1	
-	143003	Rondella	Washer	1	
068091	-	Kit differenziale	Differential kit	-	
-	-	Ingranaggio Z=11	Gear Z=11	4	
-	-	Ingranaggio Z=16	Gear Z=16	2	
-	115731	Perno sat. diff.	Diff. pin	1	
-	137537	Crocera diff.	Diff. spider	1	
-	133155	Perno sat. diff.	Diff. pin	2	
-	145841	Spina D7x91	Pin D7x91	3	
-	115730	Rondella spallamento	Thrust washer	4	
-	148314	Ralla rasamento	Thrust washer	2	
143585	-	Doppio giunto	Double joint	-	
-	049449	Forcella (lato differenziale)	Fork (differential side)	1	
-	046220	Corpo centrale	Central body	1	
-	046361	Crocera	Spider	2	
-	044180	Forcella (lato ruota)	Fork (wheel side)	1	
-	046222	Anello d'arresto	Lock ring	8	
068092	-	Kit mozzo ruota	Wheel hub kit	-	
-	-	Mozzo ruota	Wheel hub	1	
-	147720	Prigioniero	Stud	8	
068009	-	Kit treno portasatelliti	Planetary carrier assy	-	
-	-	Treno portasatelliti	Planetary carrier	1	
-	-	Perno	Pin	4	
-	-	Pattino	Pad	1	