



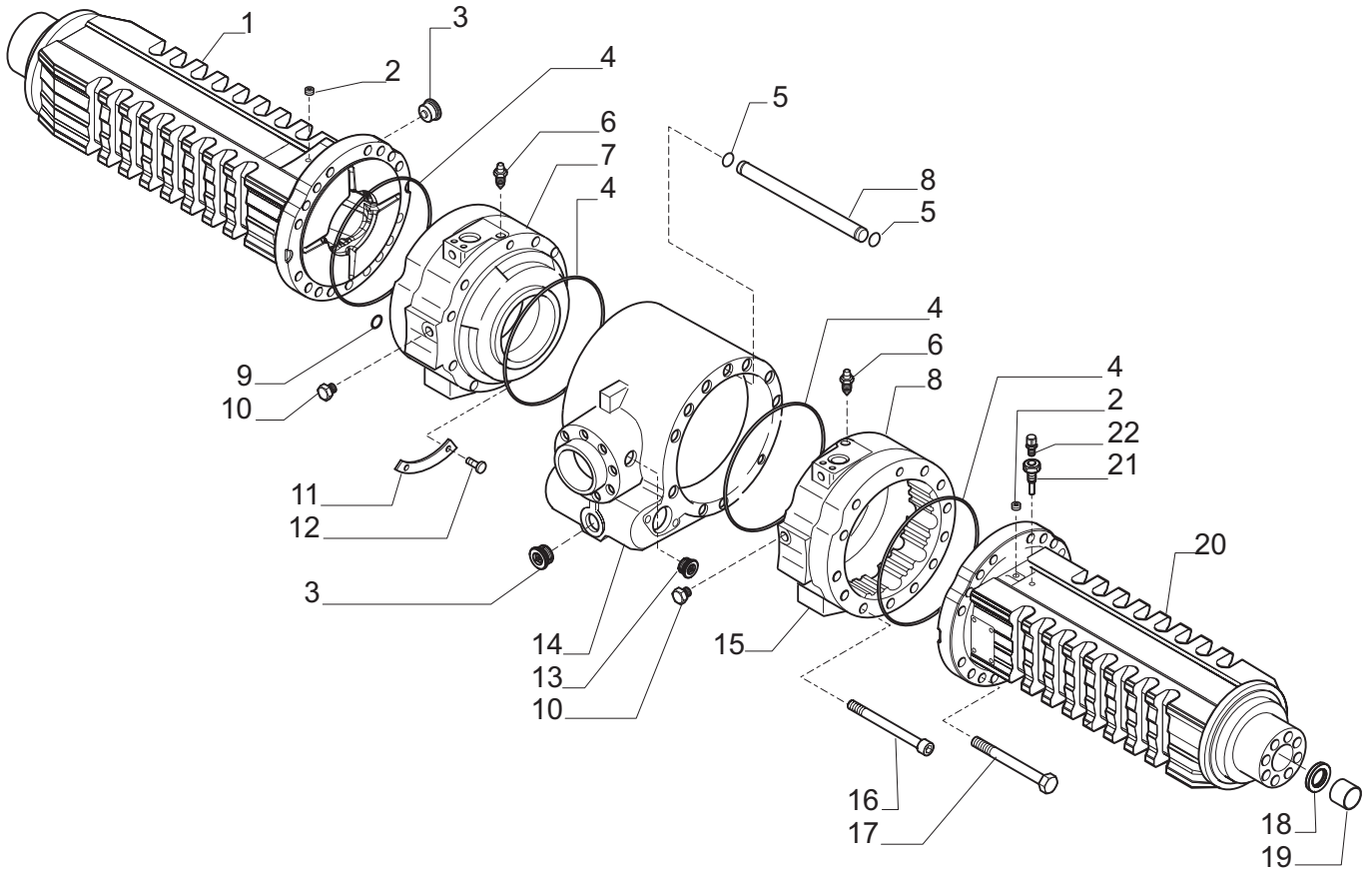
Catalogo Parti Di Ricambio
Spare Parts List

ASSALE 28.28UP
28.28UP AXLE
REF. 143208

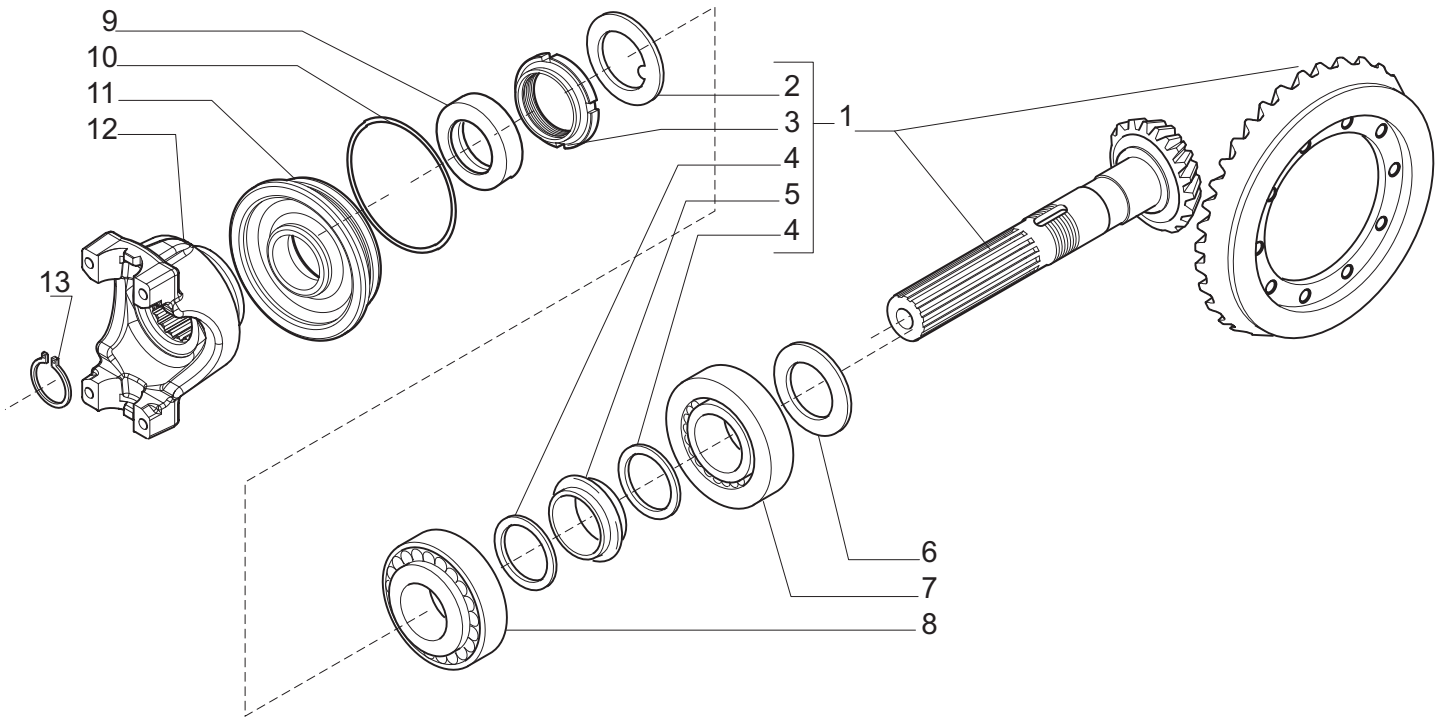
- 1.0.0 Corpo assale
Axle housing
- 2.0.0 Coppia conica
Bevel gear set
- 3.0.0 Differenziale
Differential
- 4.0.0 Bloccaggio Differenziale
Differential Locking
- 5.0.0 Freni
Brakes
- 6.0.0 Mozzo ruota
Wheel hub
- 7.0.0 Riduzione epicicloidale
Final reduction

Il presente catalogo è valido a partire dal N° di matricola 101.

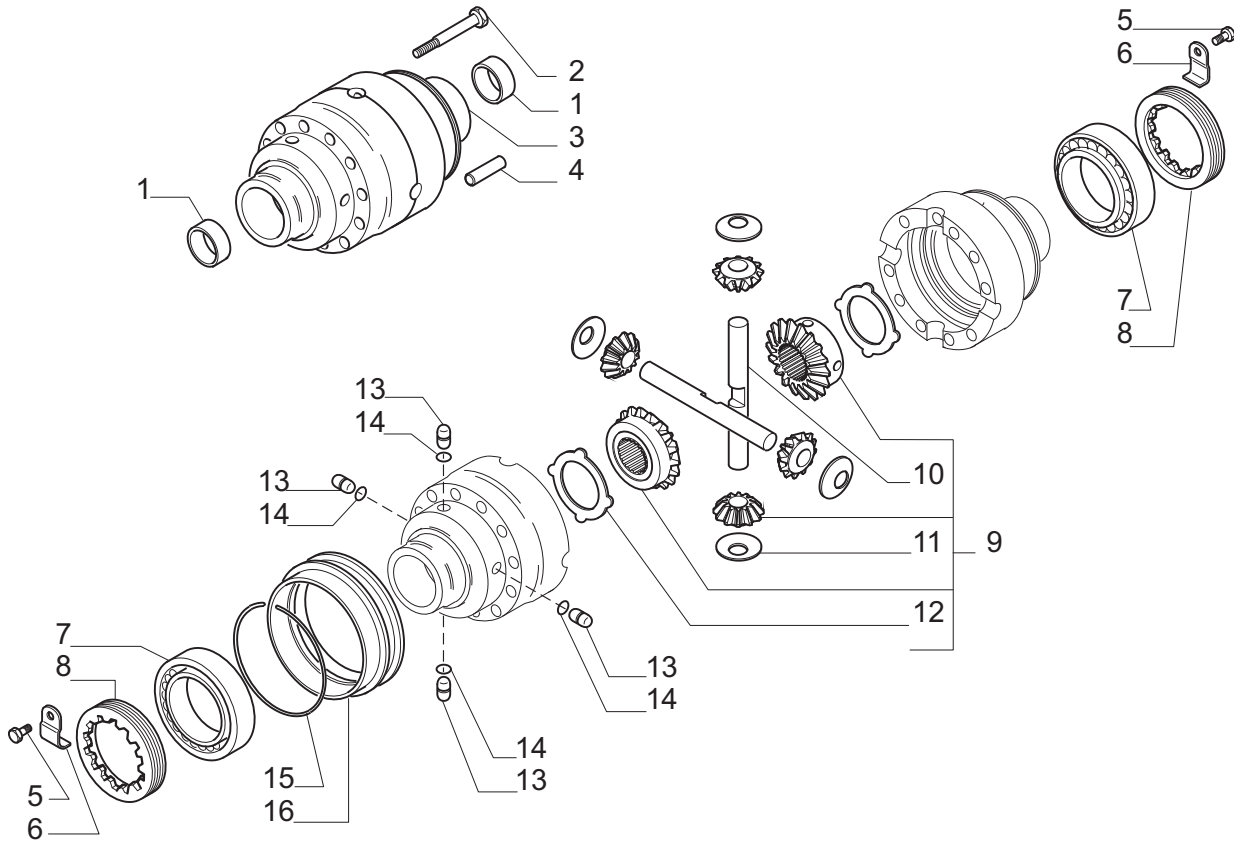
This catalogue is valid from serial number 101.



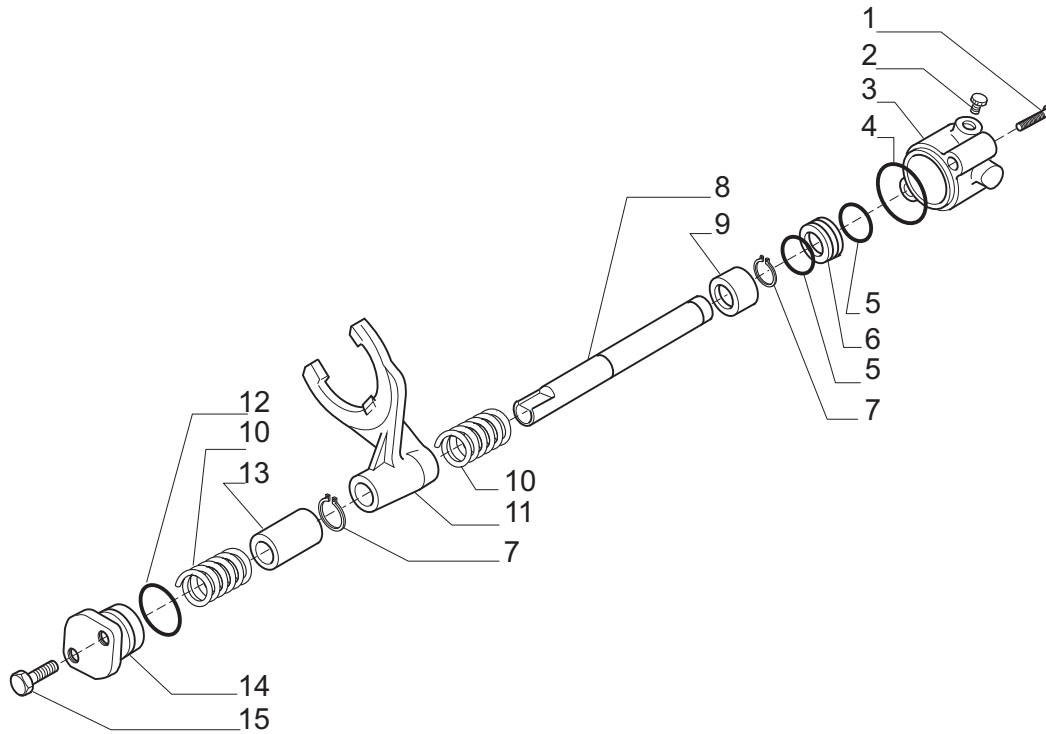
Pos.	Ref.	Q.ty	Descrizione	Description	Kit	Note
1	143603	1	Tromba trave SX	Beam trumpet LH		
2	021558	2	Tappo M10x1	Plug M10x1		
3	125280	2	Tappo M30x2	Plug M30x2		
4	028562	4	Anello OR	O.ring		
5	028526	2	Anello OR	O.ring		
6	116792	2	Sfiato M10x1	Breather M10x1		
7	141012	1	Cilindro freno SX	Brake cylinder LH		
8	140132	1	Tubo ricircolo aria	Pipe		
9	028500	8	Anello OR	O.ring		
10	145263	2	Tappo	Plug		
11	140647	2	Riga chiusura foro olio	Plate		
12	023838	4	Rivetto 4.8x6	Rivet 4.8x6		
13	021579	1	Tappo	Plug		
14	139544	1	Corpo centrale	Central body		
15	141013	1	Cilindro freno DX	Brake cylinder RH		
16	021314	2	Vite M12x130	Bolt M12x130		
17	021166	22	Vite M14x140	Bolt M14x140		
18	025311	2	Anello tenuta	Seal ring		
19	131954	2	Bronzina	Bush		
20	143604	1	Tromba trave DX	Beam trumpet RH		
21	121618	1	Prolunga sfiato	Breather pipe		
22	104988	1	Sfiato M10x1	Breather M10x1		



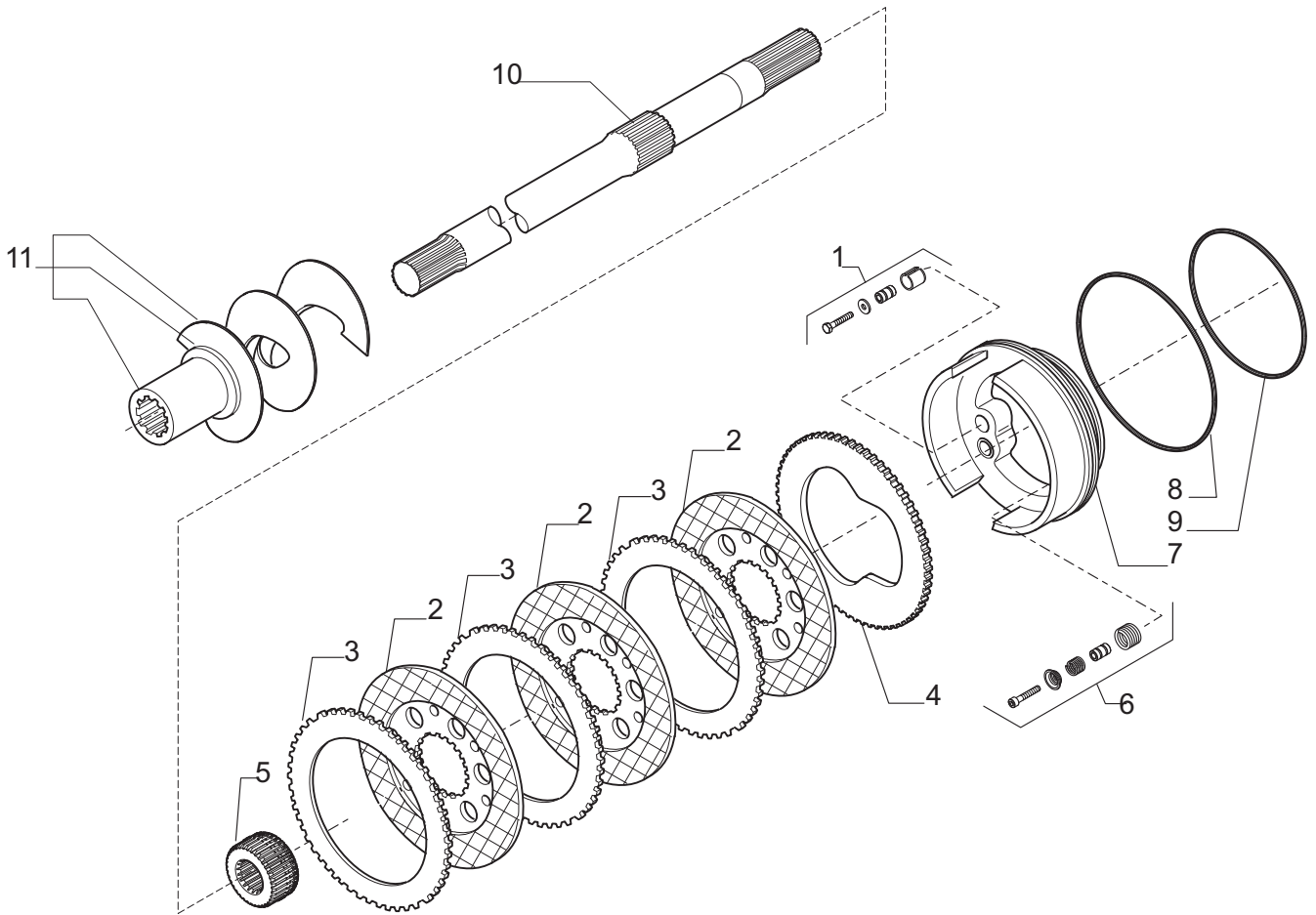
Pos.	Ref.	Q.ty	Descrizione	Description	Kit	Note
1	068884	1	Kit coppia conica 15/35	Bevel gear set 15/35		
2	113717	1	Rondella fermo ghiera	Lockwasher	068884	
3	115054	1	Ghiera M40x1.5	Ring nut M40x1.5	068884	
4	125829	2	Rondella	Washer	068884	
5	138692	1	Distanziale elastico	Collapsible spacer	068884	
6	134186	-	Spessore 2.50mm	Shim 2.50mm		
6	134187	-	Spessore 2.60mm	Shim 2.60mm		
6	134188	-	Spessore 2.70mm	Shim 2.70mm		
6	134189	-	Spessore 2.80mm	Shim 2.80mm		
6	134190	-	Spessore 2.90mm	Shim 2.90mm		
6	134191	-	Spessore 3.00mm	Shim 3.00mm		
6	134192	-	Spessore 3.10mm	Shim 3.10mm		
6	134193	-	Spessore 3.20mm	Shim 3.20mm		
6	134194	-	Spessore 3.30mm	Shim 3.30mm		
6	134195	-	Spessore 3.40mm	Shim 3.40mm		
7	027351	1	Cuscinetto	Bearing		
8	027350	1	Cuscinetto	Bearing		
9	134363	1	Anello di tenuta	Seal ring		
10	028212	1	Anello OR	O.ring		
11	143872	1	Coperchio tenuta	Seal cover		
12	143871	1	Flangia	Flange		
13	024789	1	Anello seeger D34	Snap ring D34		



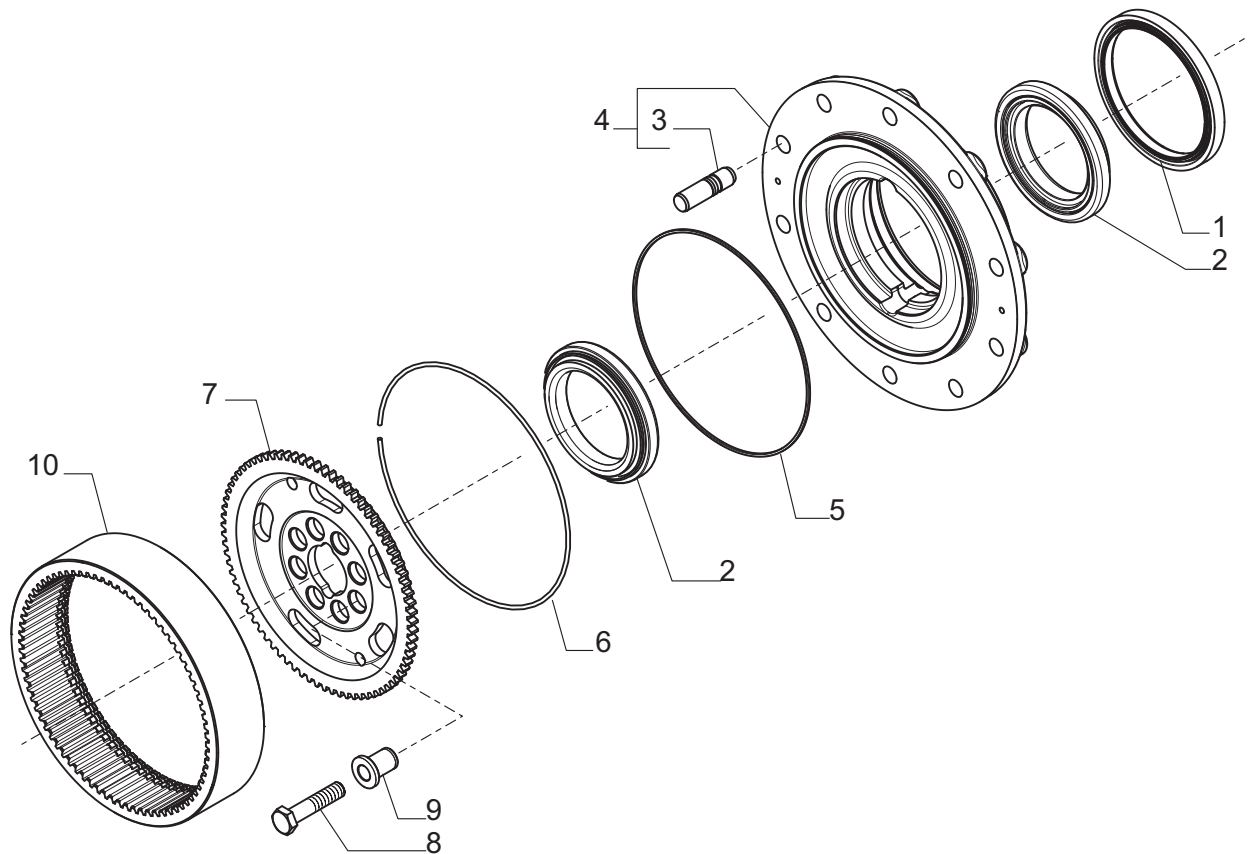
Pos.	Ref.	Q.ty	Descrizione	Description	Kit	Note
1	131747	2	Bronzina	Bush		
2	125551	10	Vite M12x90	Bolt M12x90		
3	138654	1	Scatola differenziale	Differential housing		
4	117569	1	Spina D12x40	Pin D12x40		
5	128440	2	Vite M6x10	Bolt M6x10		
6	129118	2	Fermo ghiera	Locking plate		
7	027367	2	Cuscinetto	Bearing		
8	125445	2	Ghiera M104x2	Ring nut M104x2		
9	068568	1	Kit ingr. differenziale	Differential kit		
10	133035	2	Perno	Shaft	068568	
11	117171	4	Ralla rasamento	Thrust washer	068568	
12	133036	2	Controdisco bloc. diff.	Diff. counter-disc	068568	
13	138651	4	Piolo	Pin		
14	028219	4	Anello OR	O.ring		
15	025077	1	Anello	Ring		
16	131592	1	Manicotto	Sleeve		



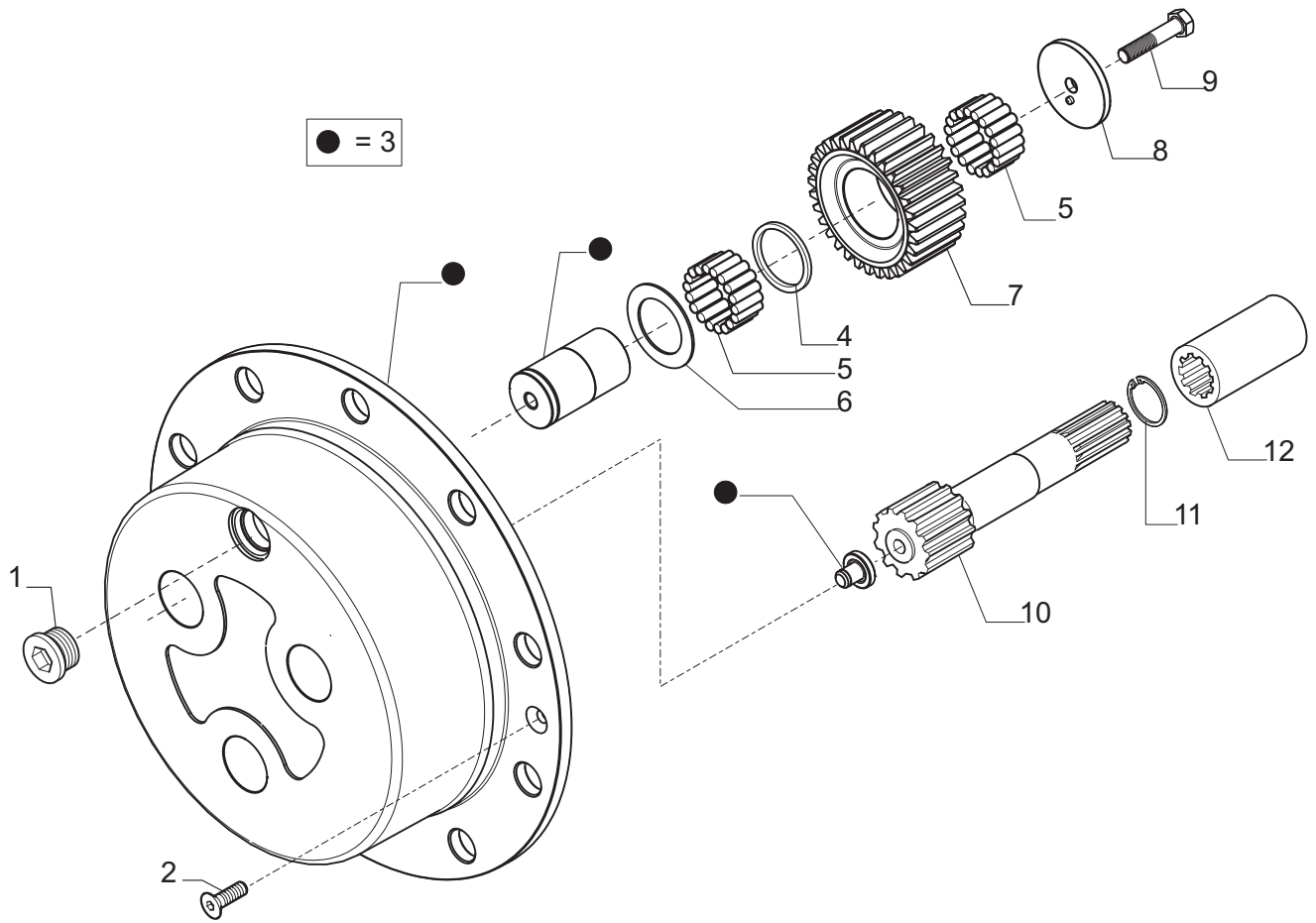
Pos.	Ref.	Q.ty	Descrizione	Description	Kit	Note
1	020807	2	Vite M8x80	Bolt M8x80		
2	030720	1	Tappo	Plug		
3	139131	1	Supporto	Support		
4	028527	1	Anello OR	O.ring		
5	028121	2	Anello OR	O.ring		
6	139139	1	Pistone bloc. diff.	Piston		
7	024776	2	Anello seeger	Snap ring		
8	139141	1	Perno	Shaft		
9	139140	1	Bussola	Bush		
10	125756	2	Molla	Spring		
11	130311	1	Forcella	Fork		
12	028557	1	Anello OR	O.ring		
13	129032	1	Distanziale	Spacer		
14	126143	1	Coperchio	Cover		
15	020793	2	Vite M8x30	Bolt M8x30		



Pos.	Ref.	Q.ty	Descrizione	Description	Kit	Note
1	066748	2	Kit self-adjust	Self-adjust kit		
2	132610	6	Disco freno	Brake plate		
3	136155	6	Controdisco freno	Brake drive-plate		
4	134740	2	Controdisco freno	Brake drive-plate		
5	136648	2	Mozzo traino freno	Hub		
6	066616	2	Kit self-adjust	Self-adjust kit		
7	141259	2	Pistone freno	Brake piston		
8	133757	2	Anello Quadring	Quadring		
9	139231	2	Anello Quadring	Quadring		
10	138737	2	Semiassa	Half-shaft		
11	138947	1	Coclea elica DX	Helix R.H		
11	138949	1	Coclea elica SX	Helix L.H		



Pos.	Ref.	Q.ty	Descrizione	Description	Kit	Note
1	047702	2	Anello di tenuta	Seal ring	068056	
2	045180	4	Cuscinetto	Bearing		
3	119907	20	Prigioniero	Stud		
4	068056	2	Kit mozzo ruota	Wheel hub kit		
5	028579	2	Anello OR	O.ring		
6	125233	2	Anello	Ring		
7	139633	2	Mozzo fermo corona	Wheel carrier		
8	119906	16	Vite M14x65	Bolt M14x65		
9	125190	16	Bussola di centraggio	Centering bush		
10	125186	2	Corona epic. Z=77	Crown gear Z=77		



Pos.	Ref.	Q.ty	Descrizione	Description	Kit	Note
1	125280	2	Tappo M30x2	Plug M30x2		
2	020490	4	Vite M8x20	Bolt M8x20		
3	066570	2	Kit treno portasatelliti	Planetary carrier assy		
4	138778	6	Rondella	Washer		
5	028301	37.2	Rullini (a decine)	Needle bearings (by tens)		
6	138689	6	Ralla di fermo	Locking thrust washer		
7	138736	6	Ingranaggio Z31	Gear Z31		
8	644650	6	Ralla	Thrust washer		
9	125229	6	Vite M10x50	Bolt M10x50		
10	138735	2	Semiasse con ingr. Z=13	Half-shaft with gear Z=13		
11	024877	2	Anello seeger	Snap ring		
12	131299	2	Bussola	Bush		