



CARRARO

Catalogo Parti Di Ricambio

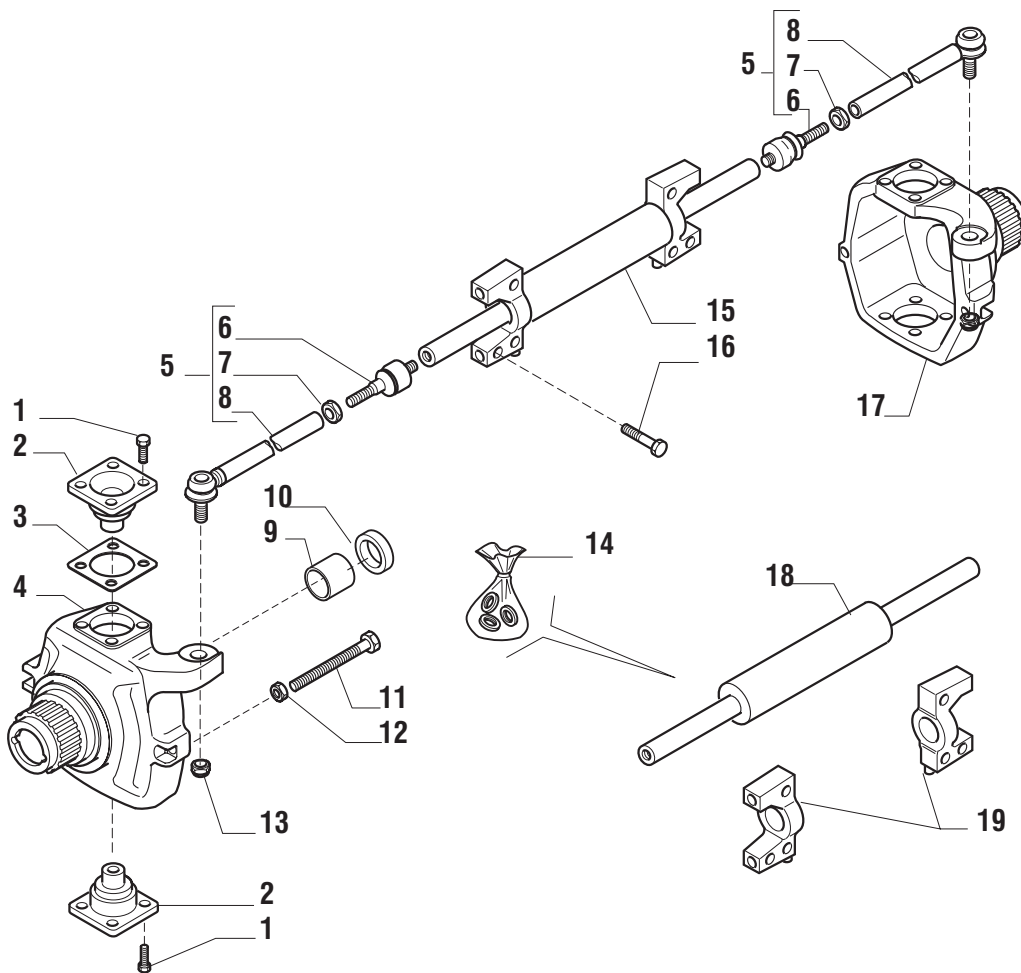
Spare Parts List

ASSALE 26.24

26.24 AXLE

REF. 143580

- 1.0.0 Corpo assale
Axle housing
- 2.0.0 Calotte e cilindro di sterzo
Swivel housings and steering cylinder
- 3.0.0 Coppia conica
Bevel gear set
- 4.0.0 Differenziale
Differential
- 5.0.0 Doppio giunto
Double U-joint
- 6.0.1 Mozzo ruota e riduzione epicicloidale
Wheel hub and final reduction
- 7.0.1 Sommario kit
Kit summary



Pos.	Ref.	Q.ty	Descrizione	Description	Kit	Note
1	126923	16	Vite M16x38	Bolt M16x38		
2	143239	4	Perno snodo	King pin		
3	143523	-	Spessore 0.15mm	Shim 0.15mm		
3	143524	-	Spessore 0.20mm	Shim 0.20mm		
3	143525	-	Spessore 0.25mm	Shim 0.25mm		
4	148165	1	Calotta SX	Swivel housing LH		
5	143727	2	Asta guida	Steering arm assy		
6	351504	2	Snodo sferico	Ball joint	143727	
7	070787	2	Dado M24x1.5	Nut M18x1.5	143727	
8	352265	2	Tirante	Tie rod	143727	
9	125390	2	Bronzina	Bush		
10	127684	2	Anello tenuta	Seal ring		
11	124748	2	Vite M16x100	Bolt M16x100		
12	022129	2	Dado M16x2	Nut M16x2		
13	022431	2	Dado M20x1.5	Nut M20x1.5		
14	049949	1	Kit guarnizioni	Seals kit	145847	
15	145847	1	Martinetto	Steering cylinder		
16	021231	6	Vite M20x80	Bolt M20x80		
17	148164	1	Calotta DX	Swivel housing RH		
18	049950	1	Stelo completo	Rod	145847	
19	049951	2	Testata martinetto	Cylinder head	145847	

Kit	Ref.	Descrizione	Description	Q.ty	Note
143727	-	Asta guida	Steering arm	-	
	352265	Tirante	Tie rod	1	
	070787	Dado	Nut	1	
	351504	Snodo sferico	Ball joint	1	
145847	-	Martinetto	Steering cylinder	-	
	049951	Testata martinetto	Steering cylinder head	1	
	049950	Stelo	Rod	1	
	049949	Kit guarnizioni	Gasket kit	1	
143726	-	Doppio giunto	Double U-joint	-	
	046445	Semiassse (lato diff.)	Half-shaft (diff. side)	1	
	046279	Corpo centrale	Central body	1	
	046297	Crociera	Spider	2	
	040953	Anello d'arresto	Lock ring	8	
	040990	Anello d'arresto	Lock ring	8	
	040991	Anello d'arresto	Lock ring	8	
	040994	Anello d'arresto	Lock ring	8	
	046444	Semiassse (lato ruota)	Half-shaft (wheel side)	1	
068221	-	Kit coppia conica Z13/32	Bevel gear/Pinion Z13/32	-	
	-	coppia conica Z13/32	Bevel gear/Pinion Z13/32	1	
	125829	Rondella	Washer	2	
	126369	Distanziale elastico	Collapsible spacer	1	
	028125	Anello OR	O.ring	1	
	143003	Rondella	Washer	1	
	133548	Ghiera M24x1.5	Ring nut M24x1.5	1	
068007	-	Kit ingr. differenziale	Differential kit	-	
	-	Ingranaggio Z=11	Gear Z=11	2	
	-	Ingranaggio Z=16	Gear Z=16	2	
	115730	Ralla	Thrust washer	2	
	115731	Perno	Pin	1	
	145841	Spina D7x91	Pin D7x91	1	
	120361	Controdisco	Counter disc	2	
068219	-	Kit mozzo ruota	Wheel hub kit	-	
	-	Mozzo ruota	Wheel hub	1	
	147720	Prigioniero	Stud	8	
068009	-	Kit treno portasatelliti	Planetary carrier assy	-	
	-	Treno portasatelliti	Planetary carrier	1	
	-	Perno	Pin	4	
	-	Pattino	Pad	1	