



CARRARO

Catalogo Parti Di Ricambio

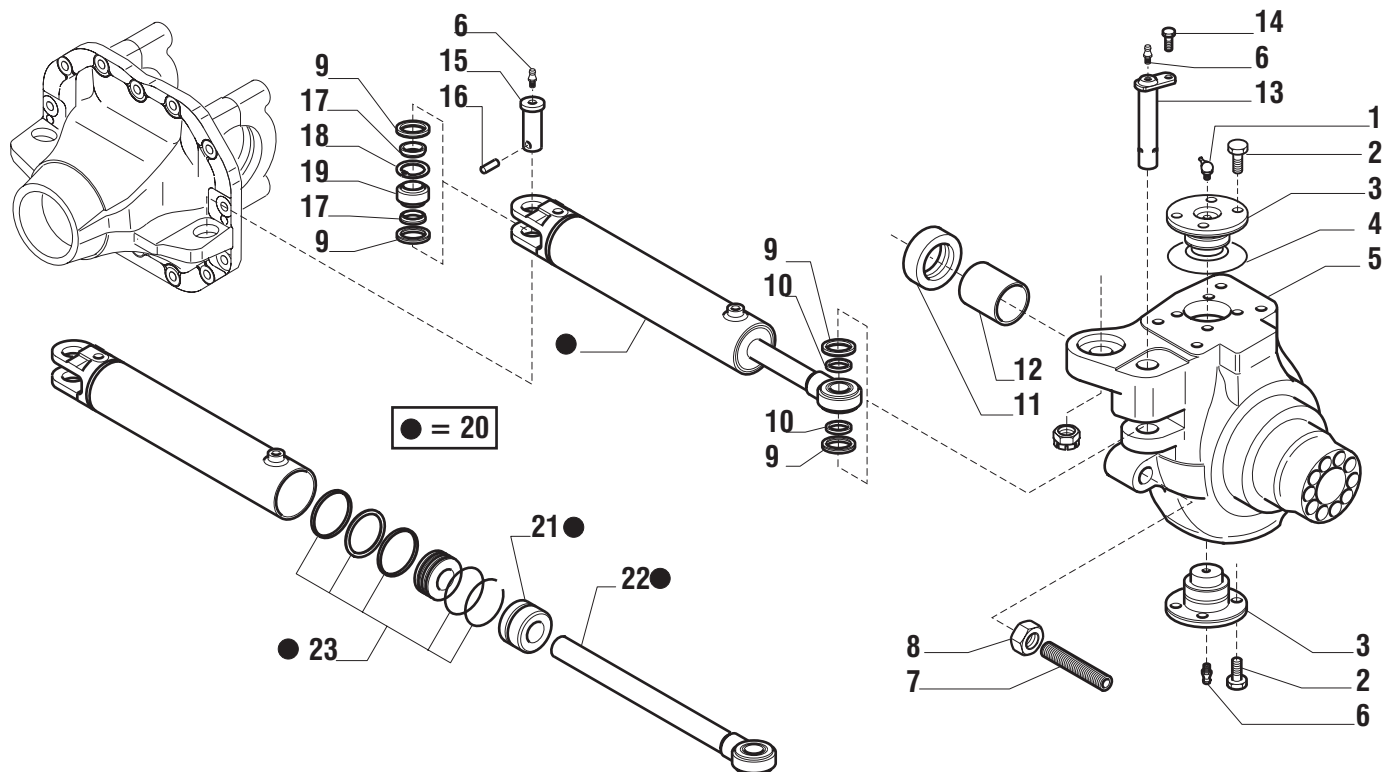
Spare Parts List

ASSALE 20.80 SS

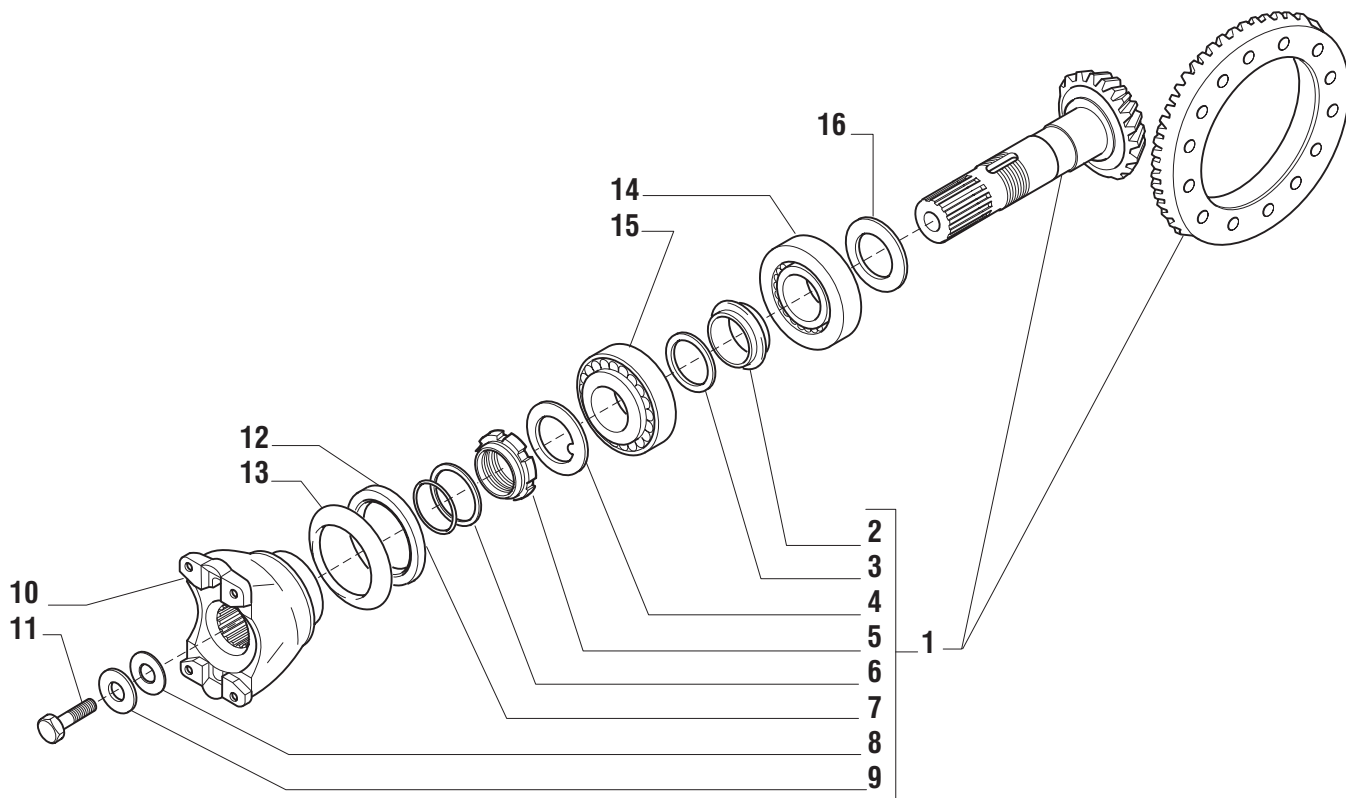
20.80 SS AXLE

REF. 145007

- 1.0.0 Corpo assale
Axle housing
- 2.0.0 Calotte e cilindro di sterzo
Swivel housings and steering cylinder
- 3.0.0 Coppia conica
Bevel gear set
- 4.0.0 Differenziale
Differential
- 5.0.0 Doppio giunto
Double U-joint
- 6.0.0 Mozzo ruota e riduzione epicicloidale
Wheel hub and final reduction
- 7.0.0 Sommario kit
Kit summary



Pos.	Ref.	Q.ty	Descrizione	Description	Kit	Note
1	024261	2	Ingrassatore M10x1 45°	Greaser nipple M10x1 45°		
2	126923	12	Vite M16x38	Bolt M16x38		
3	140245	4	Perno snodo	King pin		
4	140551	-	Spessore 0,1 mm	Shim 0,1 mm		
4	140552	-	Spessore 0,3 mm	Shim 0,31 mm		
5	140240	1	Calotta DX	Swivel housing RH		
5	140241	1	Calotta SX	Swivel housing LH		
6	024260	6	Ingrassatore M10x1	Greaser nipple M10x1		
7	141977	2	Vite speciale M27x150	Special bolt M27x150		
8	022191	2	Dado M27	Nut M27		
9	140527	8	Anello di tenuta	Seal ring		
10	140528	4	Distanziale	Spacer		
11	139102	2	Anello di tenuta	Seal ring		
12	119908	2	Bronzina	Bush		
13	140526	2	Perno composto	Pin		
14	020851	2	Vite M10x25	Bolt M10x25		
15	141979	2	Spina D30x80	Pin D30x80		
16	024488	2	Spina D8x26	Pin D8x26		
17	140801	4	Distanziale	Spacer		
18	025512	2	Anello d'arresto	Lockring		
19	028802	2	Snodo sferico	Spherical joint		
20	141978	2	Martinetto	Steering cylinder		
21	049288	2	Testata	Head	141978	
22	049287	2	Stelo	Rod	141978	
23	049289	2	Kit guarnizioni	Seal kit	141978	



Pos.	Ref.	Q.ty	Descrizione	Description	Kit	Note
1	066815	1	Kit coppia conica Z12/37	Bevel gear set Z12/37		
2	125808	1	Distanziale elastico	Collapsible spacer	066815	
3	125831	1	Rondella	Washer	066815	
4	125545	1	Rondella fermo ghiera	Lockwasher	066815	
5	117140	1	Ghiera M45x1.5	Ring nut M45x1.5	066815	
6	140185	1	Rondella	Washer	066815	
7	028521	1	Anello OR	O-ring	066815	
8	123915	-	Spessore 0.05mm	Shim 0.05mm	066815	
8	123916	-	Spessore 0.10mm	Shim 0.10mm	066815	
8	123917	-	Spessore 0.20mm	Shim 0.20mm	066815	
9	123921	1	Rondella	Washer	066815	
10	140135	1	Flangia	Flange		
11	123918	1	Vite M12x25	Bolt M12x25		
12	132193	1	Anello di tenuta	Seal ring		
13	132208	1	Coperchio protezione	Protection cover		
14	027353	1	Cuscinetto	Bearing		
15	027351	1	Cuscinetto	Bearing		
16	140175	-	Spessore 2.50mm	Shim 2.50mm		
16	140176	-	Spessore 2.60mm	Shim 2.60mm		
16	140177	-	Spessore 2.70mm	Shim 2.70mm		
16	140178	-	Spessore 2.80mm	Shim 2.80mm		
16	140179	-	Spessore 2.90mm	Shim 2.90mm		
16	140180	-	Spessore 3.00mm	Shim 3.00mm		
16	140181	-	Spessore 3.10mm	Shim 3.10mm		
16	140182	-	Spessore 3.20mm	Shim 3.20mm		
16	140183	-	Spessore 3.30mm	Shim 3.30mm		
16	140184	-	Spessore 3.40mm	Shim 3.40mm		

