



CARRARO

Catalogo Parti Di Ricambio

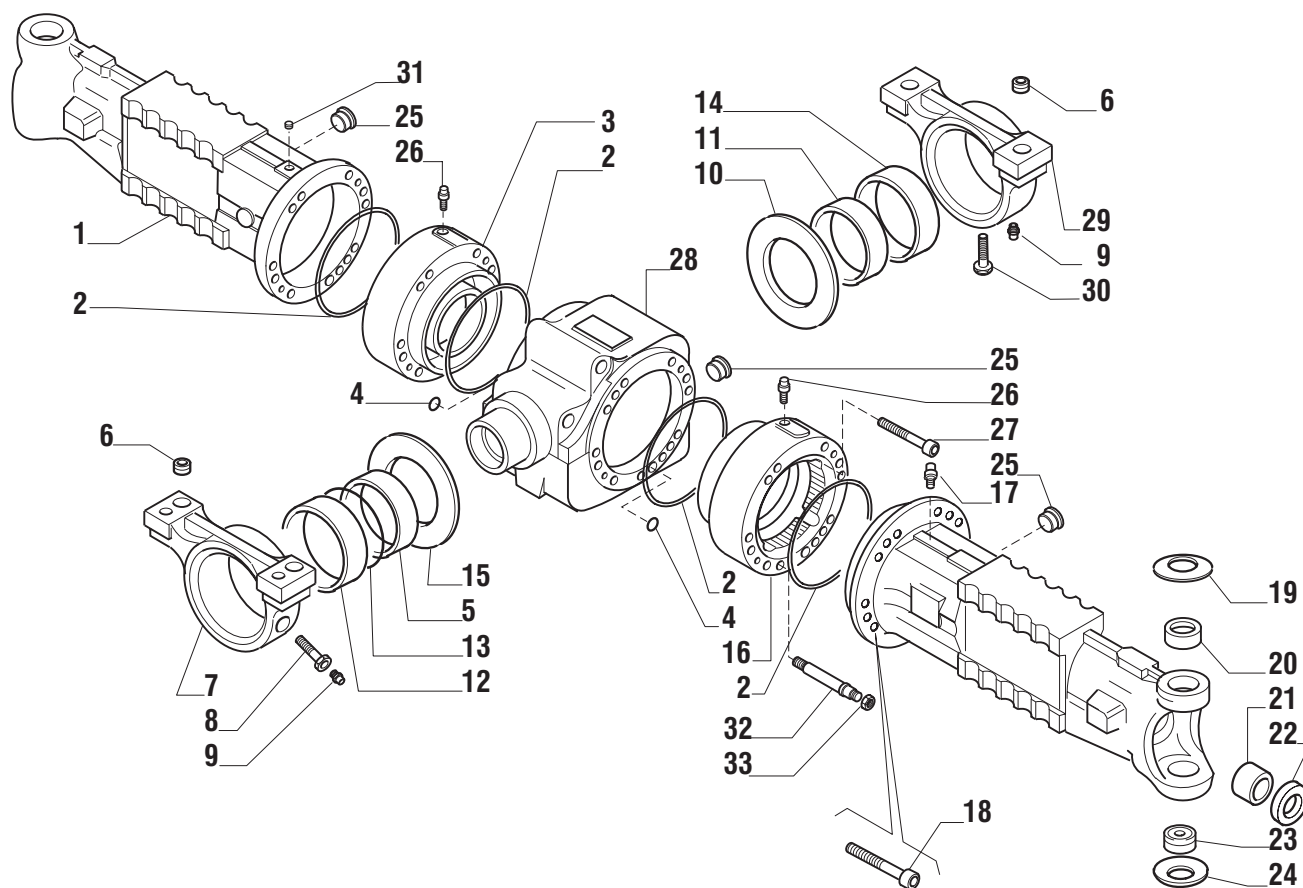
Spare Parts List

ASSALE 26.28M

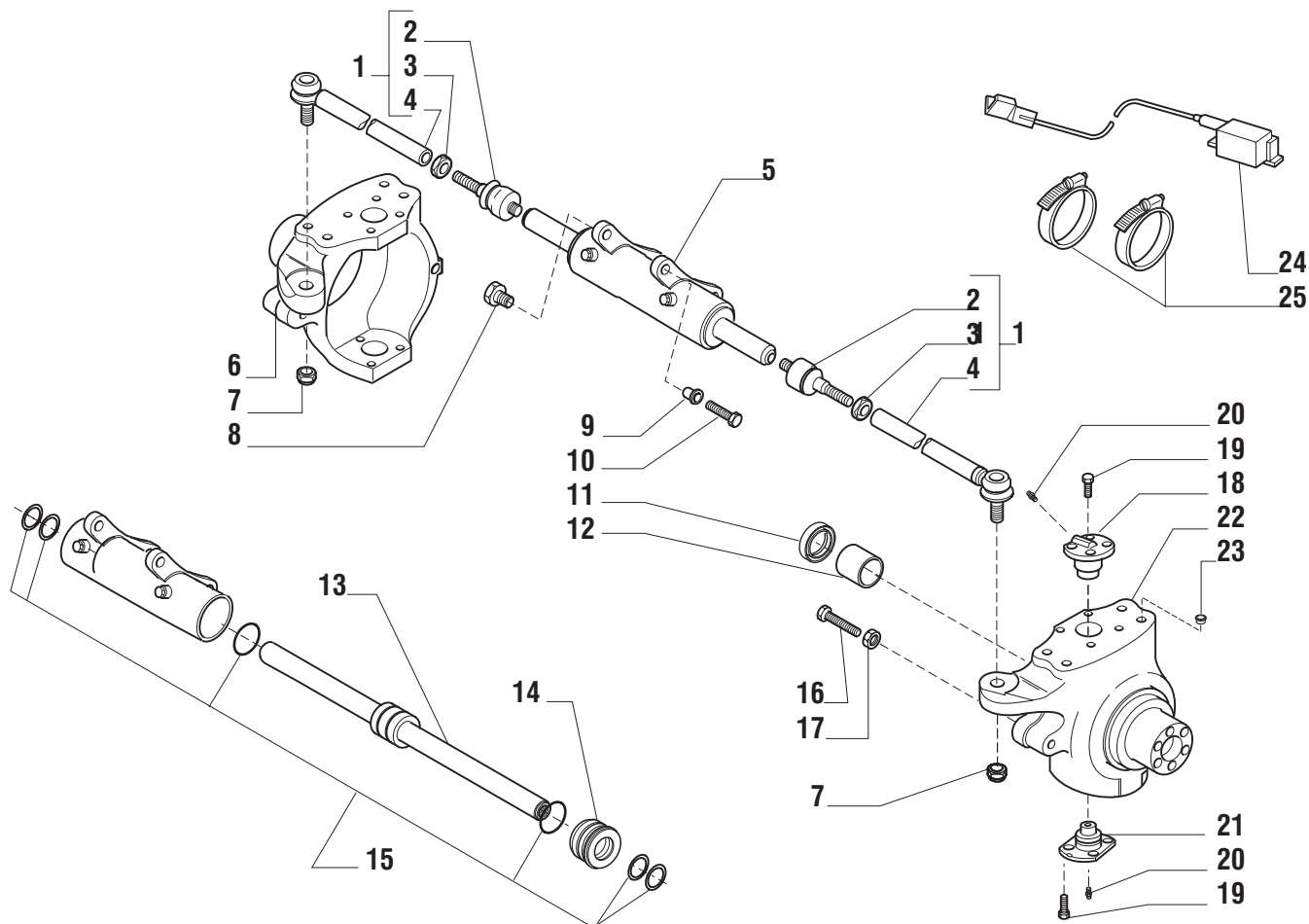
26.28M AXLE

REF. 146070

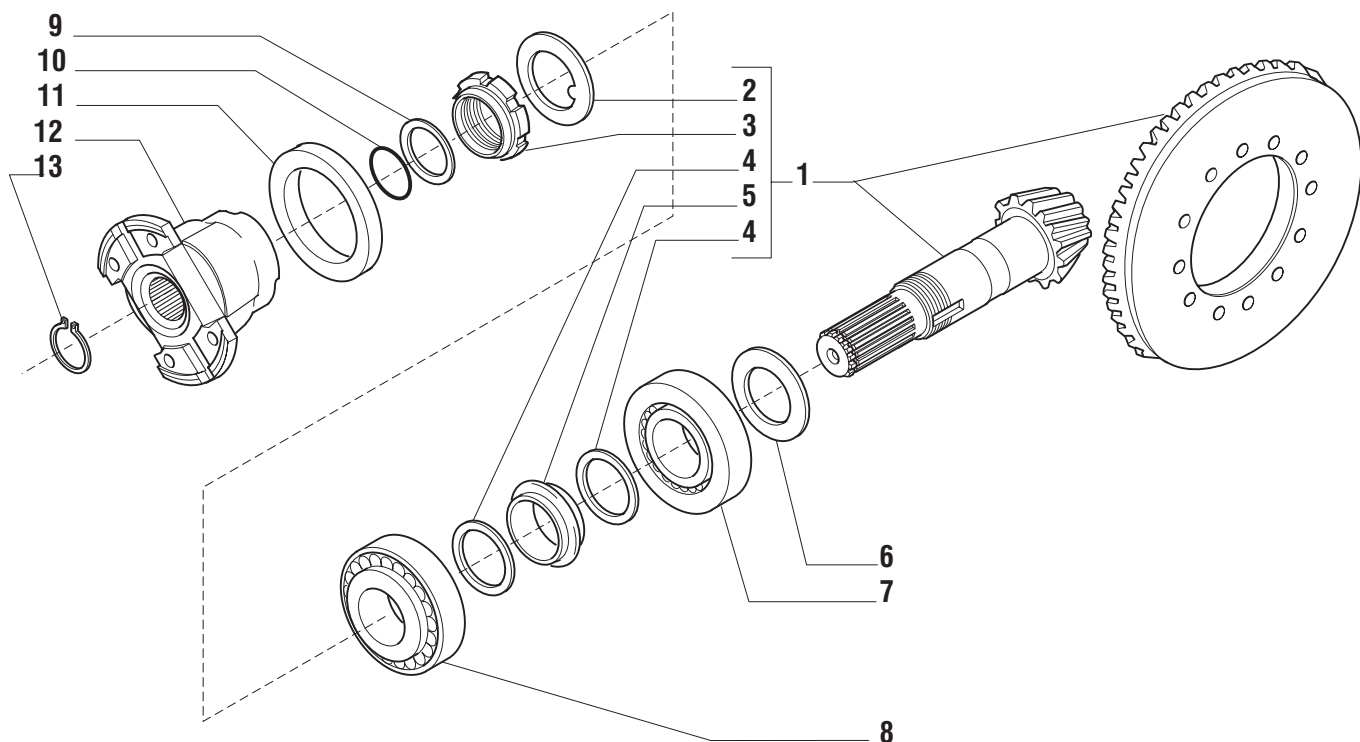
- 1.0.0 Corpo assale
Axle housing
- 2.0.0 Calotte e cilindro di sterzo
Swivel housings and steering cylinder
- 3.0.0 Coppia conica
Bevel gear set
- 4.0.0 Differenziale
Differential
- 5.0.1 Doppio giunto
Double U-joint
- 6.0.0 Freni
Brakes
- 7.0.0 Mozzo ruota
Wheel hub
- 8.0.0 Riduzione epicicloidale
Final reduction
- 9.0.1 Sommario kit
Kit summary



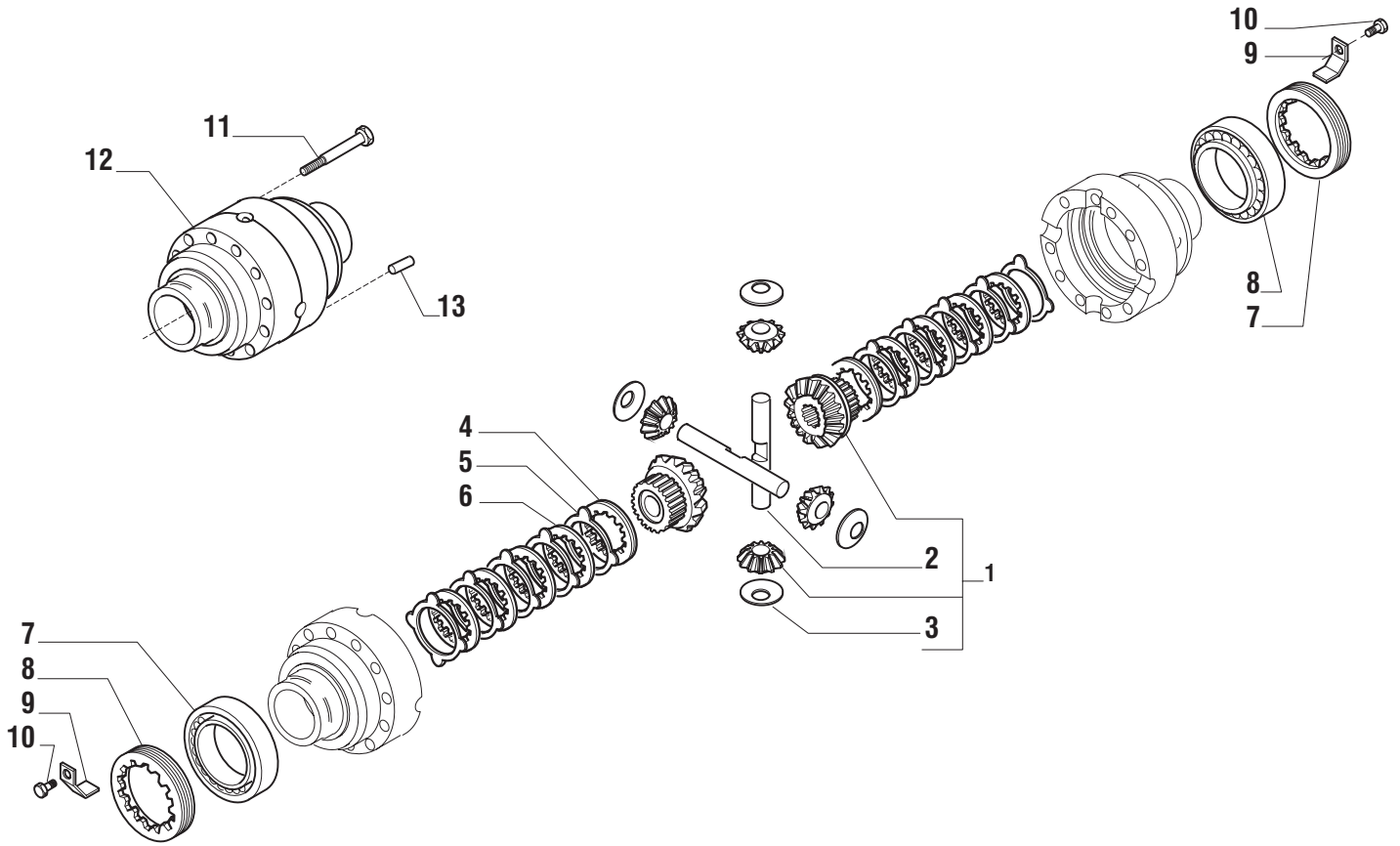
Pos.	Ref.	Q.ty	Descrizione	Description	Kit	Note
1	145057	2	Tromba trave	Beam trumpet		
2	028562	4	Anello OR	O.ring		
3	140330	1	Flangia freno SX	Brake flange LH		
4	028111	2	Anello OR	O.ring		
5	124592	1	Bronzina	Bush		
6	116529	4	Bussola 30x21x16.5	Bush 30x21x16.5		
7	136101	1	Supporto posteriore	Rear support		
8	116530	1	Vite forata	Bolt		
9	024258	2	Ingrassatore M8x1	Greaser nipple M8x1		
10	131763	1	Ralla	Thrust washer		
11	131762	1	Boccola	Bush		
12	123475	1	Boccola	Bush		
13	028498	1	Anello OR	O.ring		
14	132512	1	Boccola	Bush		
15	124591	1	Ralla	Thrust washer		
16	140329	1	Flangia freno DX	Brake flange RH		
17	104988	1	Sfiato M10x1	Breather M10x1		
18	021364	22	Vite	Bolt		
19	128632	2	Molla tazza	Belleville washer		
20	144558	2	Boccola	Bush		
21	116962	2	Bronzina	Bush		
22	126403	2	Anello di tenuta	Oil seal		
23	027693	2	Snodo sferico	Spherical bearing		
24	128631	2	Molla tazza	Belleville washer		
25	125280	3	Tappo M30x2	Oil plug M30x2		
26	116792	2	Sfiato M10x1	Breather M10x1		
27	021334	2	Vite	Bolt		
28	140517	1	Corpo centrale	Central body		
29	136102	1	Supporto anteriore	Front support		
30	141446	1	Vite	Screw		
31	021558	1	Tappo M10x1	Plug M10x1		
32	139147	2	Vite	Bolt		
33	22128	2	Dado M10x1	Nut M10x1		



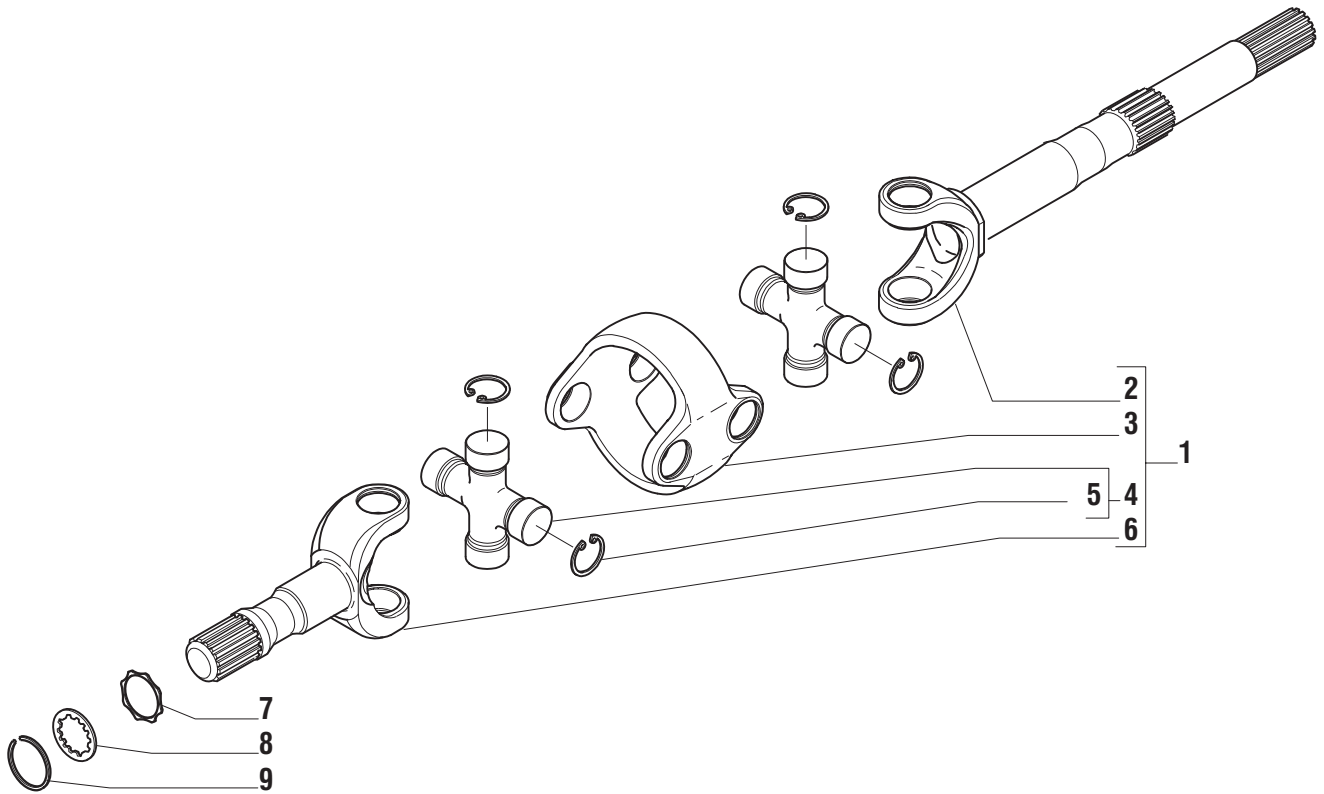
Pos.	Ref.	Q.ty	Descrizione	Description	Kit	Note
1	140803	2	Asta guida	Steering arm assy		
2	351504	2	Snodo sferico	Ball joint	140803	
3	070787	2	Dado M24x1.5	Nut M24x1.5	140803	
4	351976	2	Tirante	Tie rod	140803	
5	136151	1	Martinetto	Steering cylinder		
6	145039	1	Calotta SX	LH Swivel housing		
7	022446	2	Dado M24x1.5	Nut M24x1.5		
8	135573	2	Vite M22x55	Bolt M22x55		
9	137717	2	Bussola	Bush		
10	119906	2	Vite M14x65	Bolt M14x65		
11	140224	2	Anello di tenuta	Seal ring		
12	125161	2	Bronzina	Bush		
13	049058	1	Stelo	Rod	136151	
14	049057	1	Testata martinetto	Cylinder head	136151	
15	049056	1	Kit guarnizioni	Seal kit	136151	
16	124748	4	Vite	Bolt		
17	022129	4	Dado M16	Nut M16		
18	130631	2	Perno snodo	King pin		
19	126923	16	Vite M16x38	Bolt M16x38		
20	024210	4	Ingrassatore M6x1	Greaser nipple M6x1		
21	130632	2	Perno snodo	King pin		
22	145040	1	Calotta DX	RH Swivel housing		
23	030755	8	Tappo	Plug		
24	136774	1	Sensore	Sensor		
25	028400	1	Fascetta	Clamp		



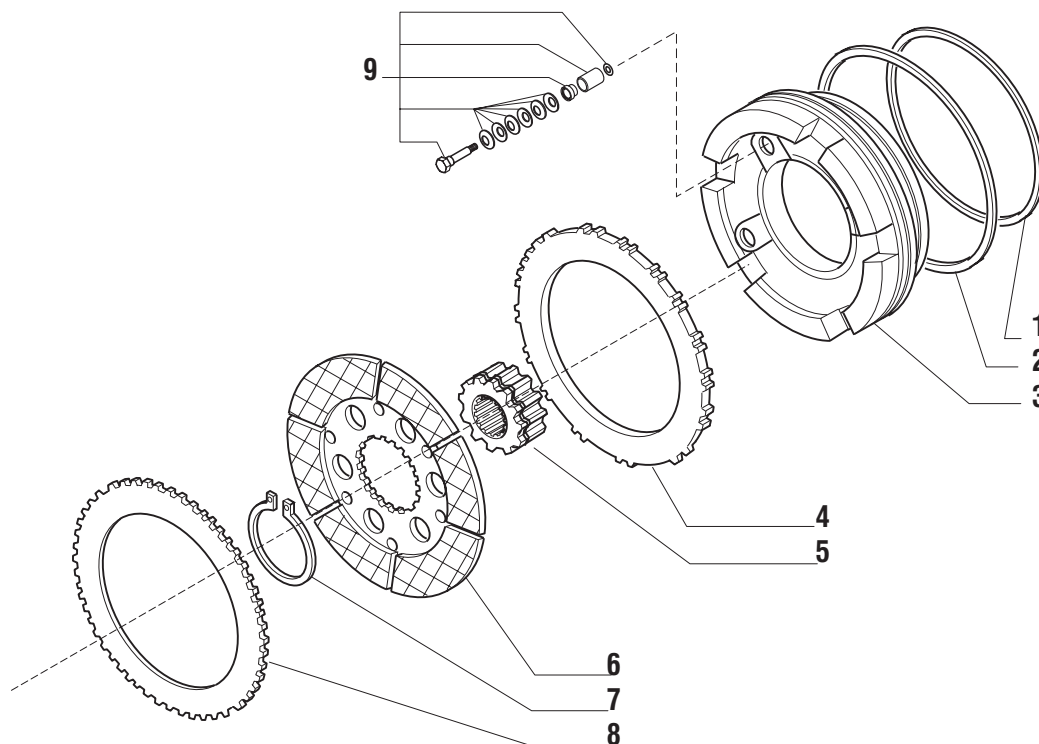
Pos.	Ref.	Q.ty	Descrizione	Description	Kit	Note
1	066053	1	Coppia conica Z=11/37	Bevel gear/Pinion set		
2	113717	1	Rondella fermo ghiera	Lockwasher	066053	
3	115054	1	Ghiera M40x1.5	Ring nut M40x1.5	066053	
4	125829	2	Rondella 50x40.5x2	Washer 50x40.5x2	066053	
5	126369	1	Distanziale elastico	Collapsible spacer	066053	
6	134186	-	Spessore 2.50mm	Shim 2.50mm		
6	134187	-	Spessore 2.60mm	Shim 2.60mm		
6	134188	-	Spessore 2.70mm	Shim 2.70mm		
6	134189	-	Spessore 2.80mm	Shim 2.80mm		
6	134190	-	Spessore 2.90mm	Shim 2.90mm		
6	134191	-	Spessore 3.00mm	Shim 3.00mm		
6	134192	-	Spessore 3.10mm	Shim 3.10mm		
6	134193	-	Spessore 3.20mm	Shim 3.20mm		
6	134194	-	Spessore 3.30mm	Shim 3.30mm		
6	134195	-	Spessore 3.40mm	Shim 3.40mm		
7	027395	1	Cuscinetto	Bearing		
8	027350	1	Cuscinetto	Bearing		
9	123402	1	Rondella	Washer		
10	028532	1	Anello OR	O-ring		
11	119990	1	Anello di tenuta 65X92X14	Oil seal 65x92x14		C.M. 8118
12	138351	1	Flangia	Flange		
13	024789	1	Anello seeger D.34	Snap ring D.34		



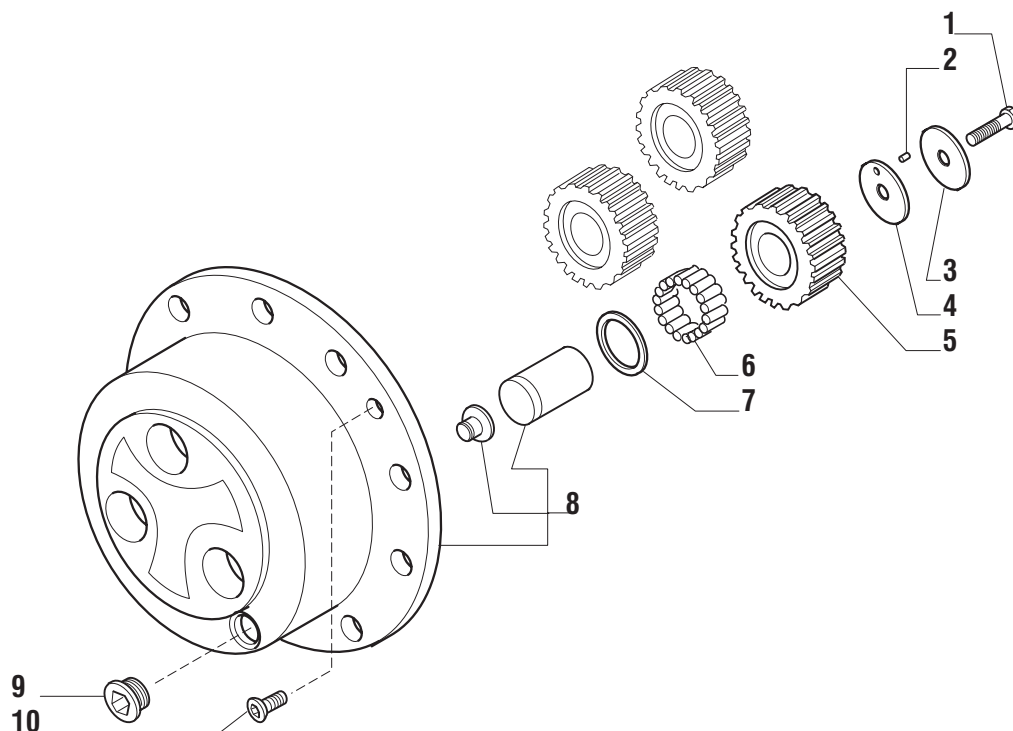
Pos.	Ref.	Q.ty	Descrizione	Description	Kit	Note
1	066165	1	Kit differenziale	Differential kit		
2	133035	2	Perno	Shaft	066165	
3	117171	4	Ralla	Thrust washer	066165	
4	113883	2	Disco blocc. diff.	Diff. plate		
5	113880	10	Controdisco blocc. diff.	Diff. drive plate		
6	113879	8	Disco blocc. diff.	Diff. plate		
7	027256	2	Cuscinetto	Bearing		
8	107400	2	Ghiera M94x2	Ring nut M94x2		
9	136156	2	Placchetta fermo ghiera	Locking plate		
10	128440	2	Vite M6x10	Bolt M6x10		
11	125551	10	Vite M12x90	Bolt M12x90		
12	117618	1	Scatola differenziale	Differential housing		
13	117569	2	Spina D12x40	Pin D12x40		



Pos.	Ref.	Q.ty	Descrizione	Description	Kit	Note
1	641649	2	Doppio giunto	Double joint		from s/n 162 - was 137161
2	046355	2	Forcella (lato diff.)	Fork (diff. Side)	641649	
3	046172	2	Corpo centrale	Central body	641649	from s/n 162 - was 046220
4	046221	4	Crociera	Spider	641649	
5	046222	16	Anello arresto	Lockring	641649	
6	044146	2	Forcella (lato ruota)	Fork (wheel side)	641649	from s/n 162 - was 046224
7	145553	2	Ralla	Thrust washer		from s/n 162 - was 132779
8	146945	2	Rondella	Washer		from s/n 162 - was 140023
9	147349	2	Anello	Ring		from s/n 162 - was 024800



Pos.	Ref.	Q.ty	Descrizione	Description	Kit	Note
1	141939	2	Anello OR	O.Ring		
2	141937	2	Anello OR	O.ring		
3	143829	2	Pistone	Brake piston		
4	136644	2	Controdisco freno	Drive plate		
5	136648	2	Manicotto traino	Sleeve		
6	136112	2	Disco freno	Brake disc		
7	024819	2	Anello seeger D75	Snap ring D75		
8	136155	2	Controdisco freno	Drive plate		
9	066573	2	Kit self adjust	Self adjust-kit		



Pos.	Ref.	Q.ty	Descrizione	Description	Kit	Note
1	125229	6	Vite M10x1.25x50 (Atbl.)	Bolt M10x1.25x50		
2	028370	0,6	Spina	Pin		
3	132319	6	Ralla 60x11x3	Thrust washer 60x11x3		
4	125134	6	Ralla 60x11x3	Thrust washer 60x11x3		
5	128714	6	Ingranaggio sat. epic.	Planetary gear		
6	028297	16,8	Rullini (a decine)	Needle bearing (By tens)		
7	128731	6	Ralla 60x40x1.5	Thrust washer 60x40x1.5		
8	066055	2	Kit treno portasatelliti	Planetary carrier assy		
9	125280	2	Tappo olio M30x2	Oil plug M30x2		
10	020490	4	Vite M8x20	Bolt M8x20		

Kit	Ref.	Descrizione	Description	Q.ty	Note
066053	-	Kit coppia conica	Bevel gear/Pinion set	-	
-	-	Coppia conica Z=11/37	Bevel gear/pinion Z=11/37	-	
-	126369	Distanziale elastico	Collapsible spacer	1	
-	125829	Rondella 50x40.5x2	Washer 50x40.5x2	2	
-	113717	Rondella fermo ghiera	Lockwasher	1	
-	115054	Ghiera serraggio M40x1.5	Ring nut M40x1.5	1	
066165	-	Kit ingranag. differenziale	Differential kit	-	
-	117171	Rondella spallamento	Thrust washer	4	
-	133035	Perno	Shaft	2	
-	-	Ingranaggio Z=12	Gear Z=12	4	
-	-	Ingranaggio Z=18	Gear Z=18	2	
641649	-	Doppio giunto	Double U-joint	-	
	046355	Semiassse (lato diff.)	Half-shaft (diff. side)	1	
	046172	Corpo centrale	Central body	1	
	046221	Crociera	Spider	2	
	046222	Anello d'arresto	Lock ring	8	
	044146	Semiassse (lato ruota)	Half-shaft (wheel side)	1	
066573	-	Kit self adjust	Self adjust kit	-	
-	-	Molla tazza	Belleville washer	3	
-	-	Spina elastica D18x19.8	Split pin D18x19.8	3	
-	-	Distanziale	Spacer	3	
-	-	Molla tazza	Belleville washer	18	
-	-	Vite M6x1	Bolt M6x1	3	
066959	-	Kit mozzo ruota	Wheel hub assy	-	
-	-	Mozzo ruota	Wheel hub	-	
-	119907	Prigioniero	Stud	10	
066055	-	Kit treno portasatelliti	Planetary carrier assy	-	
-	-	Treno portasatelliti	Planetary carrier	-	
-	-	Perno	Shaft	3	
-	-	Pattino d'arresto	Pad	1	