



CARRARO

Catalogo Parti Di Ricambio

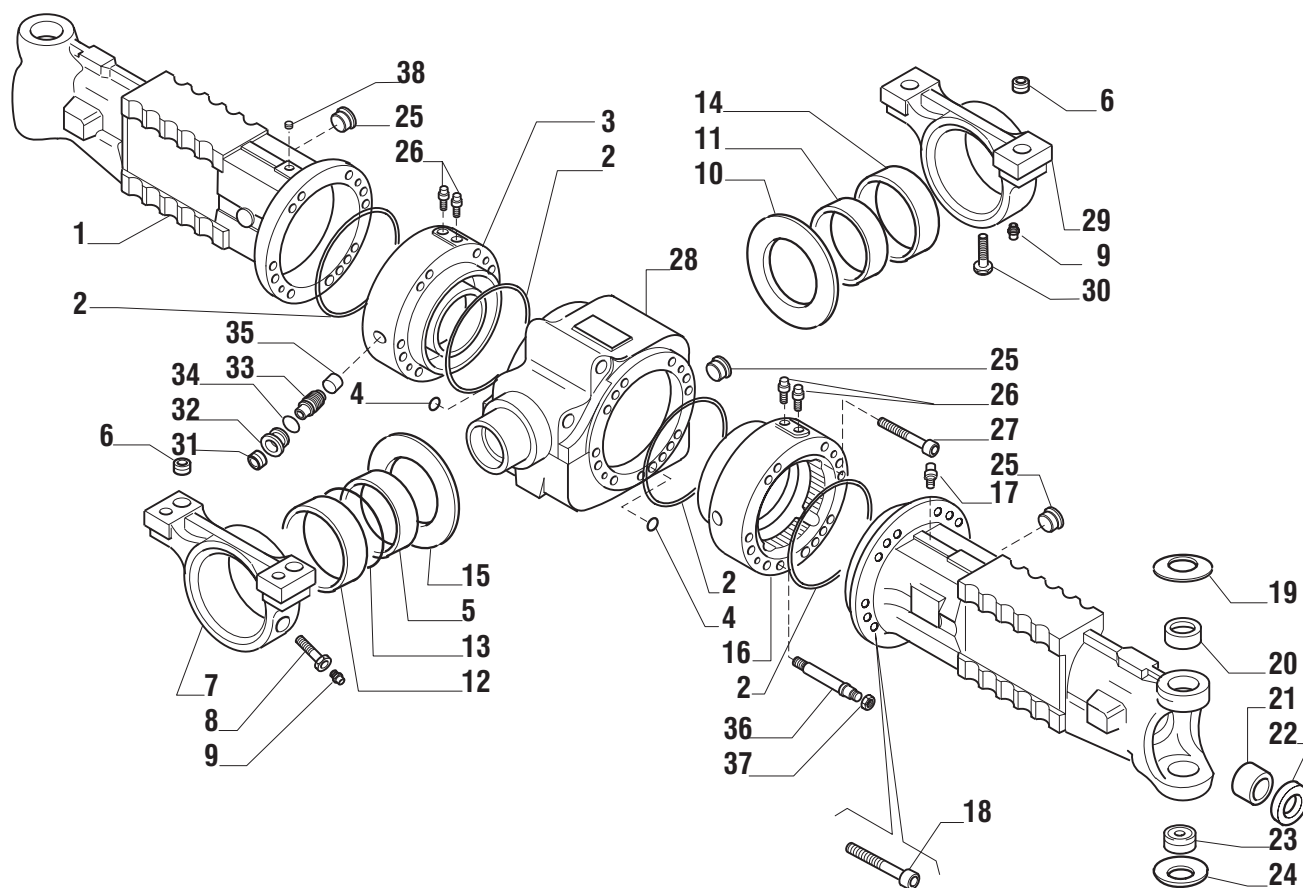
Spare Parts List

ASSALE 26.28M

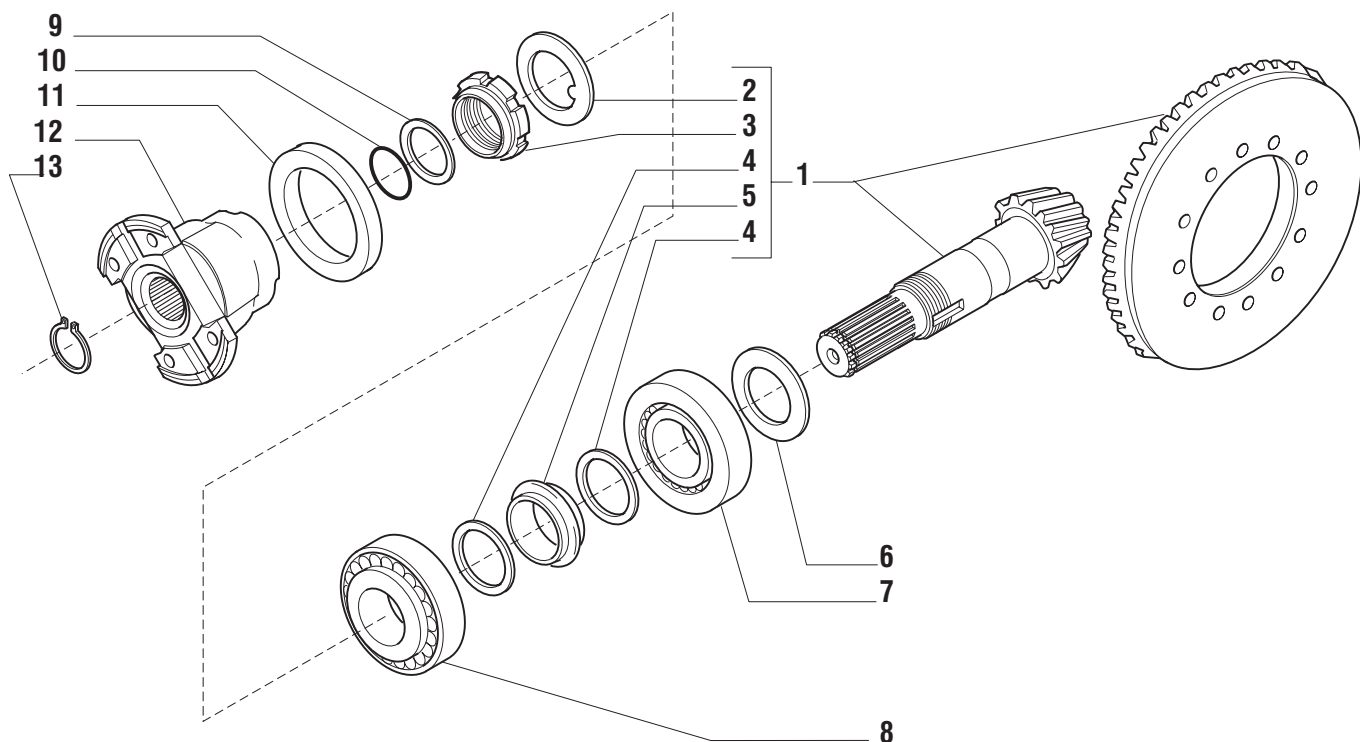
26.28M AXLE

REF. 146135

- 1.0.0 Corpo assale
Axle housing
- 2.0.0 Calotte e cilindro di sterzo
Swivel housings and steering cylinder
- 3.0.0 Coppia conica
Bevel gear set
- 4.0.0 Differenziale
Differential
- 5.0.1 Doppio giunto
Double U-joint
- 6.0.0 Freni
Brakes
- 7.0.0 Mozzo ruota
Wheel hub
- 8.0.0 Riduzione epicicloidale
Final reduction
- 9.0.1 Sommario kit
Kit summary



Pos.	Ref.	Q.ty	Descrizione	Description	Kit	Note
1	145057	2	Tromba trave	Beam trumpet		
2	28562	4	Anello OR	O.ring		
3	139816	1	Flangia freno SX	Brake flange LH		
4	28111	2	Anello OR	O.ring		
5	124592	1	Bronzina	Bush		
6	116529	4	Bussola 30x21x16.5	Bush 30x21x16.5		
7	136101	1	Supporto posteriore	Rear support		
8	116530	1	Vite forata	Bolt		
9	24258	2	Ingrassatore M8x1	Greaser nipple M8x1		
10	131763	1	Ralla	Thrust washer		
11	131762	1	Boccola	Bush		
12	123475	1	Boccola	Bush		
13	28498	1	Anello OR	O.ring		
14	132512	1	Boccola	Bush		
15	124591	1	Ralla	Thrust washer		
16	139815	1	Flangia freno DX	Brake flange RH		
17	104988	1	Sfiato M10x1	Breather M10x1		
18	21364	22	Vite	Bolt		
19	128632	2	Molla tazza	Belleville washer		
20	144558	2	Boccola	Bush		
21	116962	2	Bronzina	Bush		
22	126403	2	Anello di tenuta	Oil seal		
23	27693	2	Snodo sferico	Spherical bearing		
24	128631	2	Molla tazza	Belleville washer		
25	125280	3	Tappo M30x2	Oil plug M30x2		
26	116792	4	Sfiato M10x1	Breather M10x1		
27	21334	2	Vite	Bolt		
28	140517	1	Corpo centrale	Central body		
29	136102	1	Supporto anteriore	Front support		
30	141446	1	Vite	Screw		
31	21567	6	Tappo M16x1,5	Plug M16x1,5		
32	139922	6	Vite speciale M22x1,5	Screw M22x1,5		
33	136152	6	Vite M16x1,5	Bolt M16x1,5		
34	28534	6	Anello OR	O.ring		
35	139955	6	Perno	Pin		
36	139147	2	Vite	Bolt		
37	22128	2	Dado M16x2	Nut M16x2		
38	21558	1	Tappo M10x1	Plug M10x1		



Pos.	Ref.	Q.ty	Descrizione	Description	Kit	Note
1	66519	1	Coppia conica Z=11/37	Bevel gear/Pinion set		
2	113717	1	Rondella fermo ghiera	Lockwasher	66519	
3	115054	1	Ghiera M40x1.5	Ring nut M40x1.5	66519	
4	125829	2	Rondella 50x40.5x2	Washer 50x40.5x2	66519	
5	126369	1	Distanziale elastico	Collapsible spacer	66519	
6	134186	-	Spessore 2.50mm	Shim 2.50mm		
6	134187	-	Spessore 2.60mm	Shim 2.60mm		
6	134188	-	Spessore 2.70mm	Shim 2.70mm		
6	134189	-	Spessore 2.80mm	Shim 2.80mm		
6	134190	-	Spessore 2.90mm	Shim 2.90mm		
6	134191	-	Spessore 3.00mm	Shim 3.00mm		
6	134192	-	Spessore 3.10mm	Shim 3.10mm		
6	134193	-	Spessore 3.20mm	Shim 3.20mm		
6	134194	-	Spessore 3.30mm	Shim 3.30mm		
6	134195	-	Spessore 3.40mm	Shim 3.40mm		
7	27395	1	Cuscinetto	Bearing		
8	27350	1	Cuscinetto	Bearing		
9	123402	1	Rondella	Washer		
10	28532	1	Anello OR	O.ring		
11	145050	1	Anello di tenuta 65x92x14	Oil seal 65x92x14		C.M. 8118
12	138351	1	Flangia	Flange		
13	24789	1	Anello seeger D.34	Snap ring D.34		

Kit	Ref.	Descrizione	Description	Q.ty	Note
66519	-	Kit coppia conica	Bevel gear/Pinion set	-	
-	-	Coppia conica Z=11/37	Bevel gear/pinion Z=11/37	-	
-	126369	Distanziale elastico	Collapsible spacer	1	
-	125829	Rondella 50x40.5x2	Washer 50x40.5x2	2	
-	113717	Rondella fermo ghiera	Lockwasher	1	
-	115054	Ghiera serraggio M40x1.5	Ring nut M40x1.5	1	
66165	-	Kit ingranag. differenziale	Differential kit	-	
-	117171	Rondella spallamento	Thrust washer	4	
-	133035	Perno	Shaft	2	
-	-	Ingranaggio Z=12	Gear Z=12	4	
-	-	Ingranaggio Z=18	Gear Z=18	2	
66573	-	Kit self adjust	Self adjust kit	-	
-	-	Molla tazza	Belleville washer	3	
-	-	Spina elastica D18x19.8	Split pin D18x19.8	3	
-	-	Distanziale	Spacer	3	
-	-	Molla tazza	Belleville washer	18	
-	-	Vite M6x1	Bolt M6x1	3	
66959	-	Kit mozzo ruota	Wheel hub assy	-	
-	-	Mozzo ruota	Wheel hub	-	
-	119907	Prigioniero	Stud	10	
66055	-	Kit treno portasatelliti	Planetary carrier assy	-	
-	-	Treno portasatelliti	Planetary carrier	-	
-	-	Perno	Shaft	3	
-	-	Pattino d'arresto	Pad	1	
641649	-	Doppio giunto	Double U-joint	-	
	046355	Semiassse (lato diff.)	Half-shaft (diff. side)	1	
	046172	Corpo centrale	Central body	1	
	046221	Crociera	Spider	2	
	046222	Anello d'arresto	Lock ring	8	
	044146	Semiassse (lato ruota)	Half-shaft (wheel side)	1	