



# **CARRARO**

**Catalogo Parti Di Ricambio**

**Spare Parts List**

**ASSALE 28.43M**

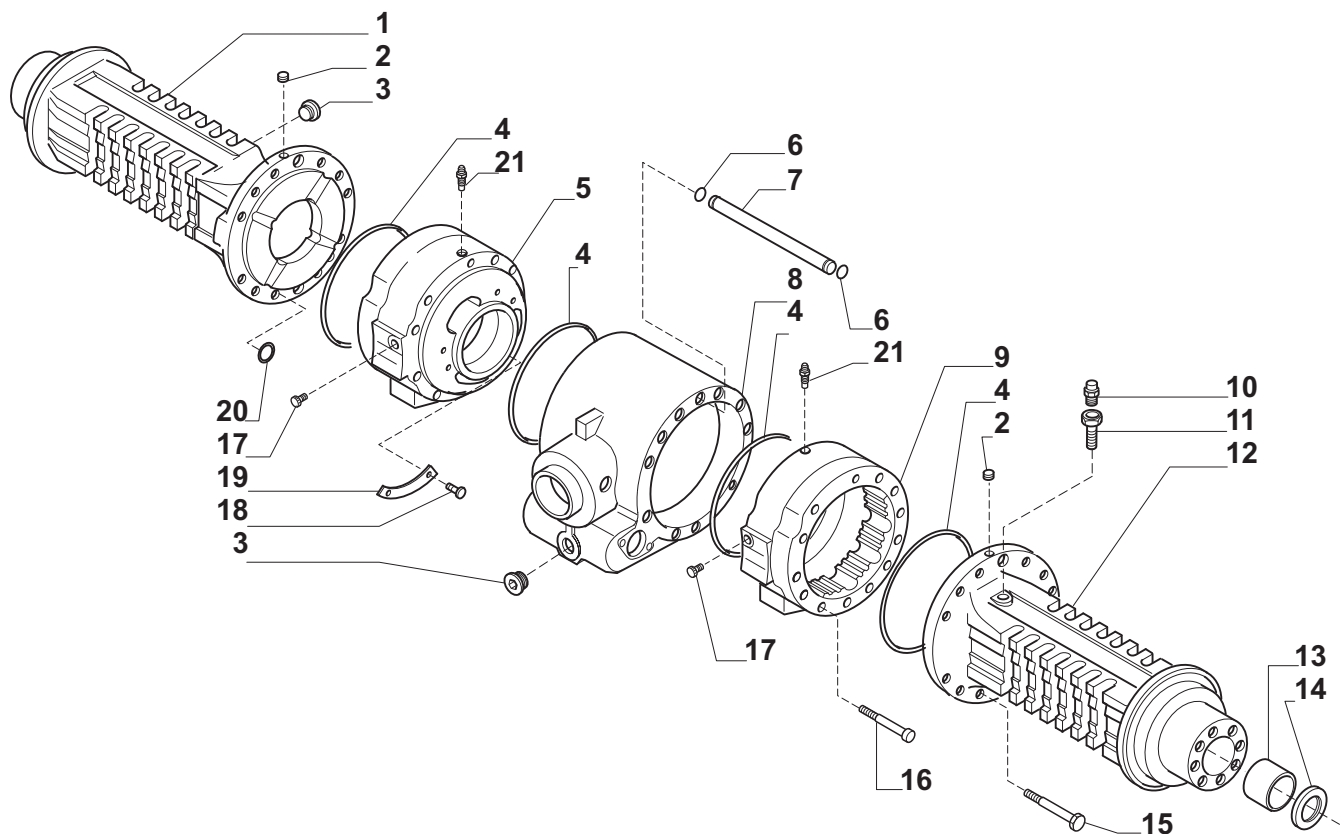
**AXLE 28.43M**

**REF. 146157**

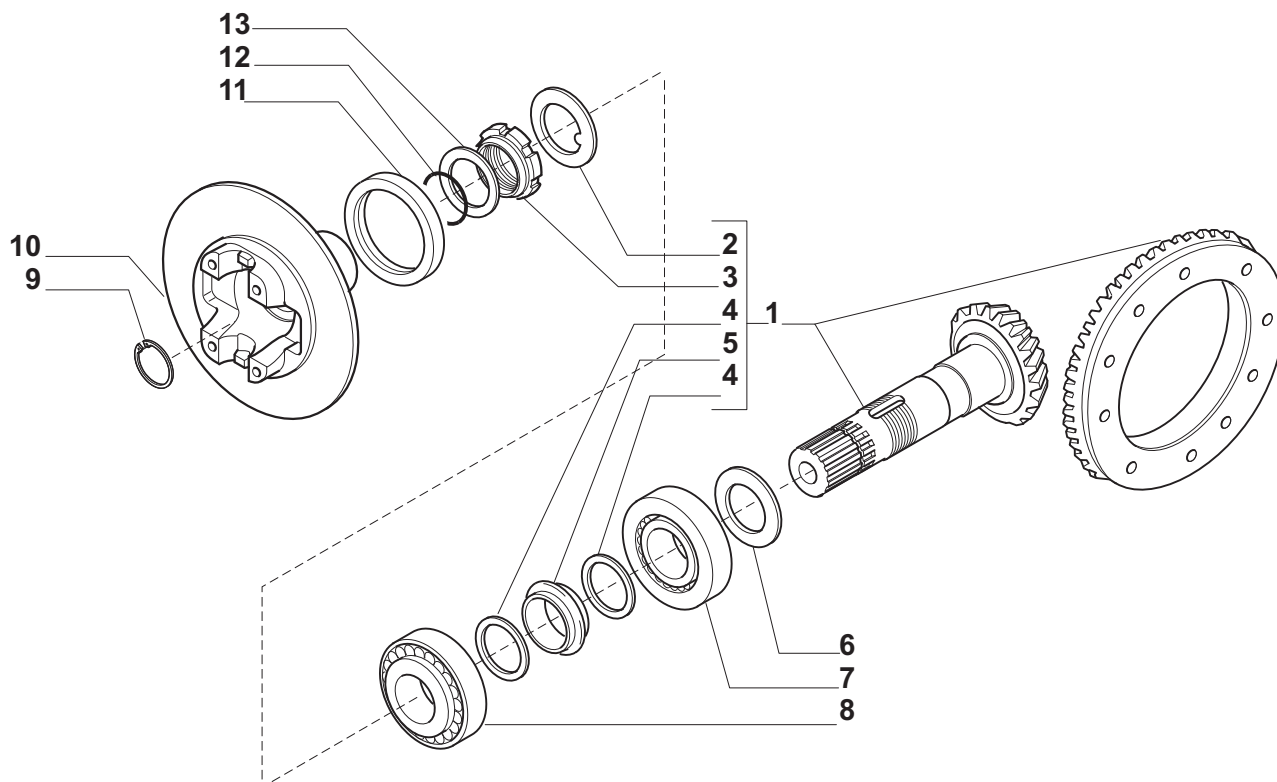
**INDICE****INDEX**

<b>1.0.0</b>	Corpo assale Axle housing
<b>2.0.0</b>	Coppia conica Bevel gear/pinion set
<b>3.0.0</b>	Differenziale Differential
<b>4.0.0</b>	Bloccaggio differenziale Differential locking
<b>5.0.0</b>	Freni Brakes
<b>6.0.0</b>	Mozzo ruota Wheel hub
<b>7.0.0</b>	Riduzione epicicloidale Epicyclic reduction gears
<b>8.0.1</b>	Pinza freno Brake caliper

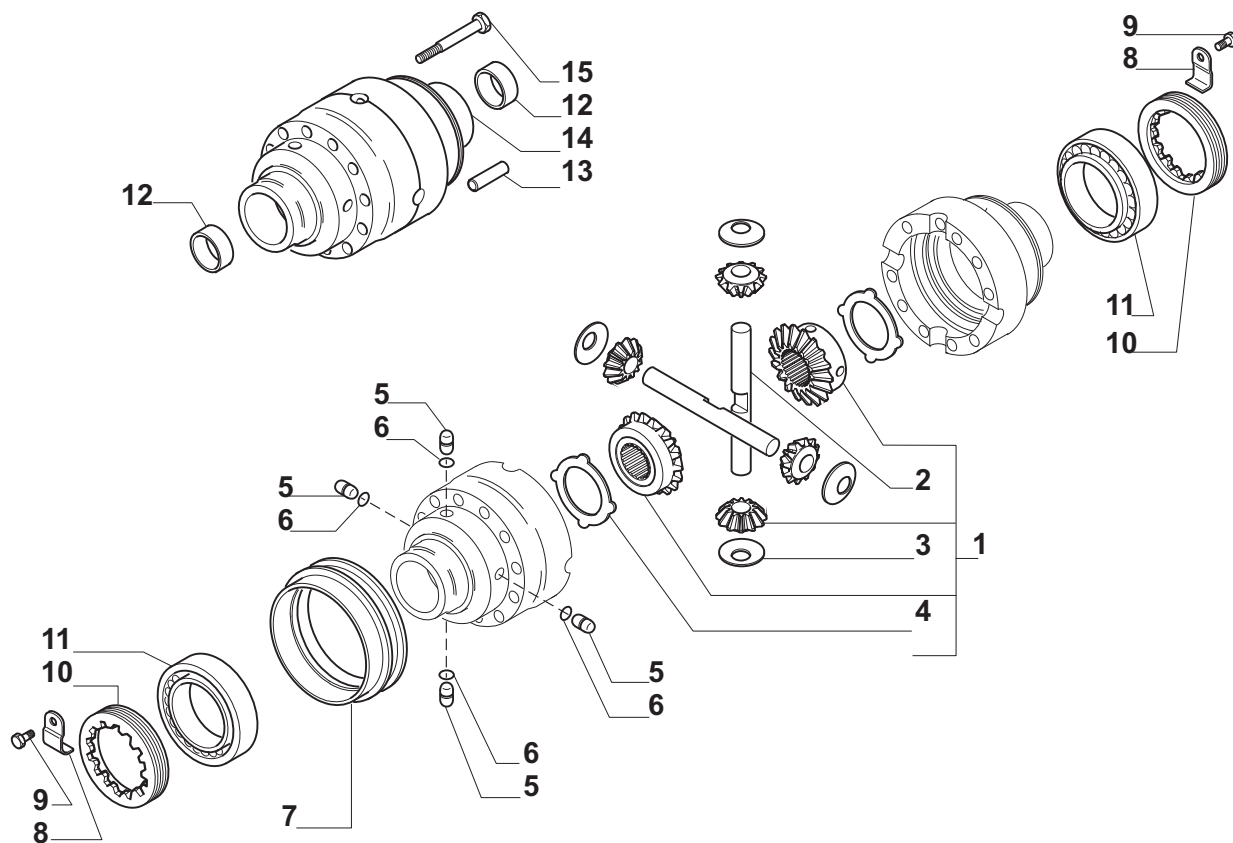
**Il presente catalogo è valido a partire dal N° di matricola 101.  
This catalogue is valid from serial number 101.**



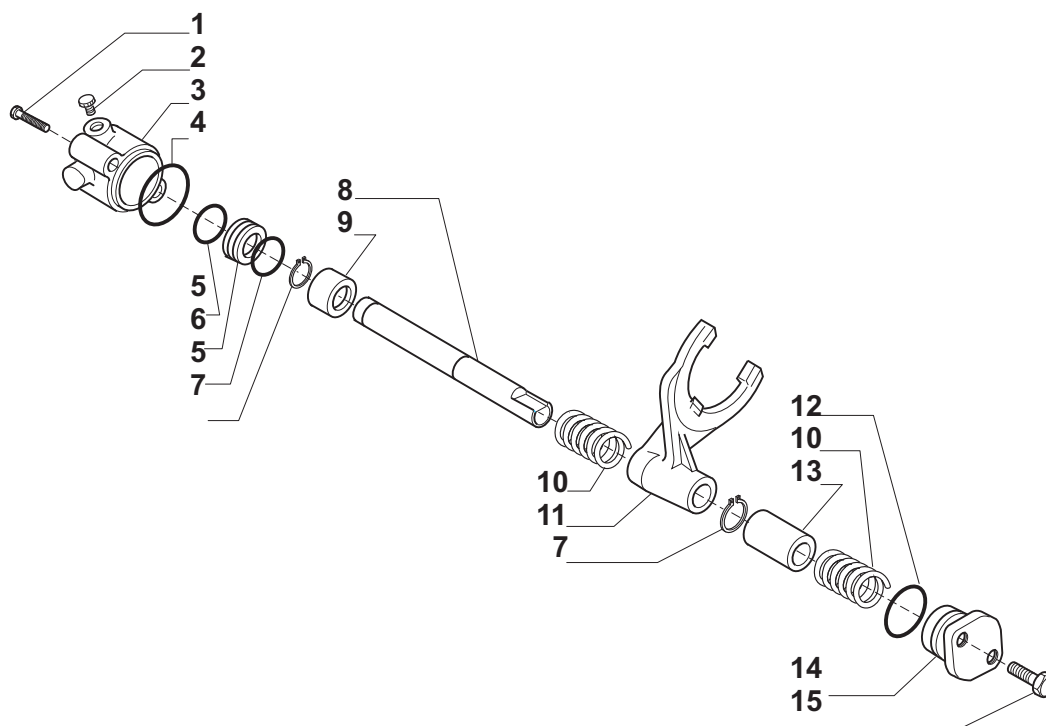
Pos.	Ref.	Q.ty	Descrizione	Description	Kit	Note
1	140155	1	Tromba trave SX	Beam trumpet LH		
2	021558	2	Tappo M10x1	Plug M10x1		
3	125280	2	Tappo M30x2	Plug M30x2		
4	028562	4	Anello OR	O.ring		
5	146121	1	Cilindro freno SX	Brake cylinder LH		
6	028526	2	Anello OR	O.ring		
7	140132	1	Tubo ricircolo aria	Pipe		
8	146412	1	Corpo centrale	Central body		
9	146122	1	Cilindro freno DX	Brake cylinder RH		
10	104988	1	Sfiato M10x1	Breather M10x1		
11	121618	1	Prolunga sfiato	Breather pipe		
12	140156	1	Tromba trave DX	Beam trumpet RH		
13	131954	2	Bronzina	Bush		
14	025311	2	Anello tenuta	Seal ring		
15	021166	22	Vite M14x140	Bolt M14x140		
16	021314	2	Vite M12x130	Bolt M12x130		
17	030803	2	Tappo	Plug		
18	023838	4	Rivetto 4.8x6	Rivet 4.8x6		
19	140647	2	Riga chiusura foro olio	Plate		
20	028500	8	Anello OR	O.ring		
21	116792	2	Sfiato M10x1	Breather M10x1		



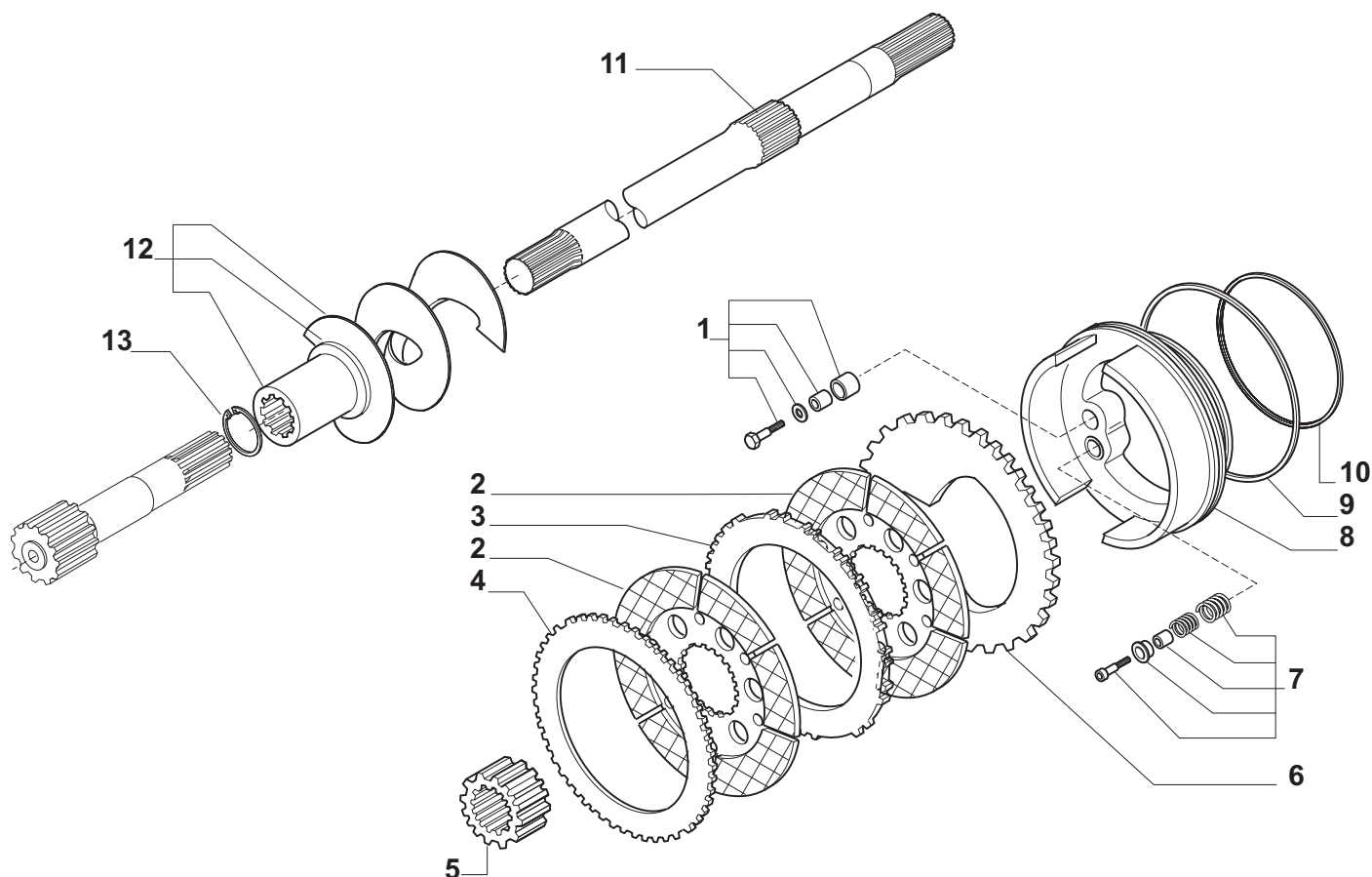
Pos.	Ref.	Q.ty	Descrizione	Description	Kit	From S/N	To S/N	Note
1	<b>066989</b>	1	Kit coppia conica Z=15/35	Bevelgear/pinion Z=15/35				
2	<b>113717</b>	1	Rondella fermo ghiera	Lockwasher	<b>066989</b>			
3	<b>115054</b>	1	Ghiera M40x1.5	Ring nut M40x1.5	<b>066989</b>			
4	<b>125829</b>	2	Rondella	Washer	<b>066989</b>			
5	<b>138692</b>	1	Distanziale elastico	Collapsible spacer	<b>066989</b>			
6	<b>134186</b>	-	Spessore 2.50mm	Shim 2.50mm				
6	<b>134187</b>	-	Spessore 2.60mm	Shim 2.60mm				
6	<b>134188</b>	-	Spessore 2.70mm	Shim 2.70mm				
6	<b>134189</b>	-	Spessore 2.80mm	Shim 2.80mm				
6	<b>134190</b>	-	Spessore 2.90mm	Shim 2.90mm				
6	<b>134191</b>	-	Spessore 3.00mm	Shim 3.00mm				
6	<b>134192</b>	-	Spessore 3.10mm	Shim 3.20mm				
6	<b>134193</b>	-	Spessore 3.20mm	Shim 3.30mm				
6	<b>134194</b>	-	Spessore 3.30mm	Shim 3.30mm				
6	<b>134195</b>	-	Spessore 3.40mm	Shim 3.40mm				
7	<b>027351</b>	1	Cuscinetto	Bearing				
8	<b>027350</b>	1	Cuscinetto	Bearing				
9	<b>024789</b>	1	Anello seeger D34	Snap ring D34				
10	<b>146048</b>	1	Disco freno + flangia	Brake disc + flange				
11	<b>145050</b>	1	Anello di tenuta	Seal ring				
12	<b>028532</b>	1	Anello OR	O.ring				
13	<b>123402</b>	1	Rondella	Washer				



Pos.	Ref.	Q.ty	Descrizione	Description	Kit	Note
1	<b>068913</b>	1	Kit ingr. differenziale	Differential kit		
2	<b>133035</b>	2	Perno	Shaft	<b>068913</b>	
3	<b>117171</b>	4	Rondella spallamento	Thrust washer	<b>068913</b>	
4	<b>133036</b>	2	Controdisco	Drive plate	<b>068913</b>	
5	<b>138651</b>	4	Piolo	Pin		
6	<b>028219</b>	4	Anello OR	O.ring		
7	<b>131592</b>	1	Manicotto scorrevole	Sleeve		
8	<b>129118</b>	2	Fermo ghiera	Locking plate		
9	<b>128440</b>	2	Vite M6x10 (Atbl.)	Bolt M6x10 (Self lock.)		
10	<b>125445</b>	2	Ghiera M104x2	Ring nut M104x2		
11	<b>027367</b>	2	Cuscinetto	Bearing		
12	<b>131747</b>	2	Bronzina	Bush		
13	<b>117569</b>	2	Spina D12x40	Pin D12x40		
14	<b>138654</b>	1	Scatola differenziale	Differential housing		
15	<b>125551</b>	10	Vite M12x90 (Atbl.)	Bolt M12x90 (Self lock.)		



Pos.	Ref.	Q.ty	Descrizione	Description	Kit	Note
1	020807	2	Vite M8x80	Bolt M8x80		
2	030720	1	Tappo	Plug		
3	139131	1	Supporto	Support		
4	028527	1	Anello OR	O.ring		
5	028121	2	Anello OR	O.ring		
6	139139	1	Pistone bloc. diff.	Piston		
7	024776	2	Anello seeger	Snap ring		
8	139141	1	Perno	Shaft		
9	139140	1	Bussola	Bush		
10	125756	2	Molla	Spring		
11	130311	1	Forcella	Fork		
12	028557	1	Anello OR	O.ring		
13	129032	1	Distanziale	Spacer		
14	126143	1	Coperchio	Cover		
15	020793	2	Vite M8x30	Bolt M8x30		



Pos.	Ref.	Q.ty	Descrizione	Description	Kit	Note
1	066748	2	Kit self-adjust	Self-adjust kit		
2	143874	4	Disco freno	Brake plate		
3	136644	2	Controdisco freno	Brake drive-plate		
4	136155	2	Controdisco freno	Brake drive-plate		
5	134745	2	Mozzo traino freno	Hub		
6	134740	2	Controdisco freno	Brake drive-plate		
7	066616	2	Kit self-adjust	Self-adjust kit		
8	141259	2	Pistone freno	Brake piston		
9	133757	2	Anello Quadring	Quadring		
10	139231	2	Anello Quadring	Quadring		
11	138737	2	Semiasse	Half-shaft		
12	138947	1	Coclea elica DX	Auger RH		
12	138949	1	Coclea elica SX	Auger LH		
13	024877	2	Anello seeger	Snap ring		







