



CARRARO

Catalogo Parti Di Ricambio

Spare Parts List

ASSALE 26.16M+TB172

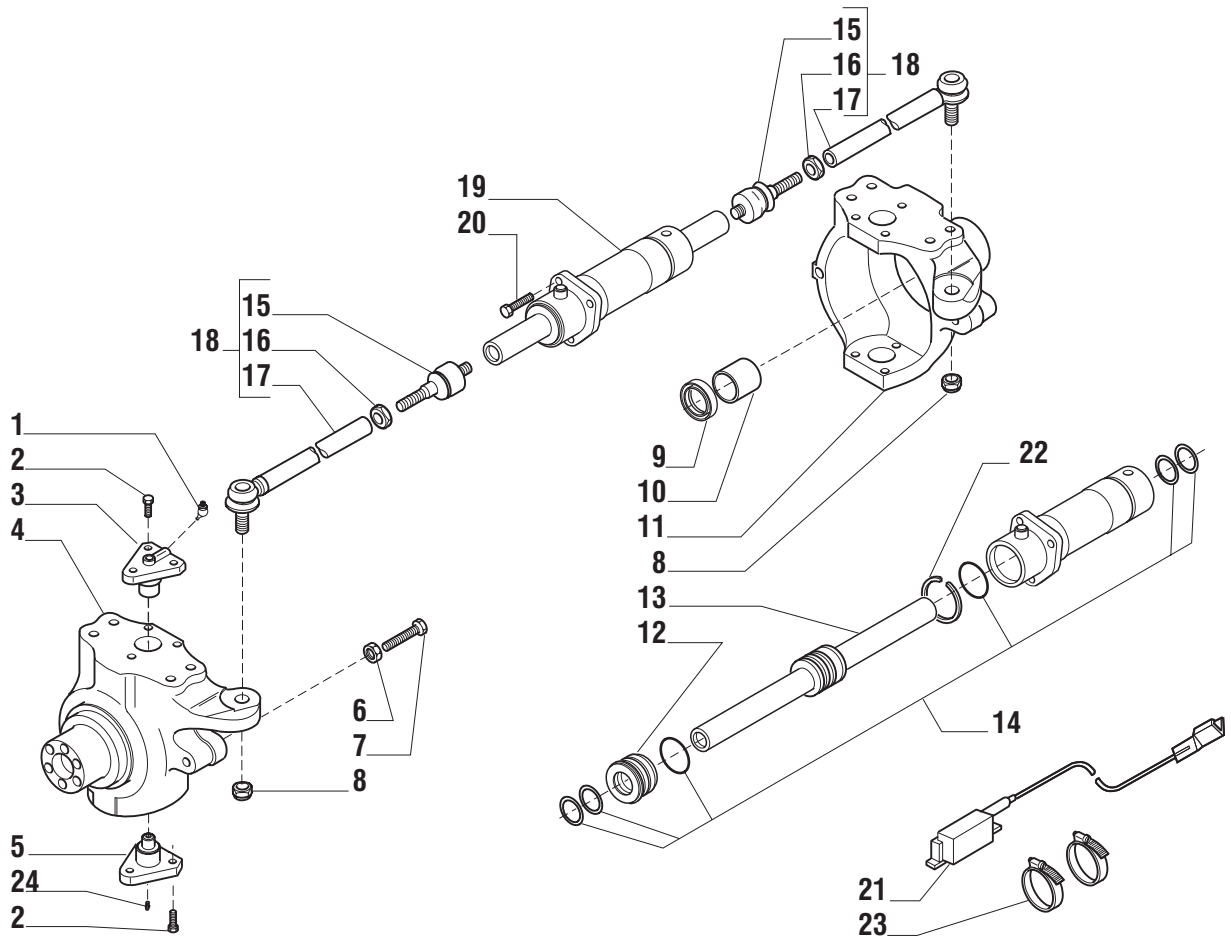
26.16M+TB172 AXLE

REF. 146329

- 1.0.0 Corpo assale
Axle housing
- 2.0.0 Calotte e cilindro di sterzo
Swivel housings and steering cylinder
- 3.0.0 Coppia conica
Bevel gear set
- 4.0.0 Differenziale
Differential
- 5.0.0 Freni
Brakes
- 6.0.0 Comando freni
Brakes control
- 7.0.0 Doppio giunto
Double U-joint
- 8.0.0 Mozzo ruota e rid. epicicloidale
Wheel hub and Final reduction
- 9.0.0 Scatola trasmissione
Transmission housing
- 10.0.0 Albero superiore e inferiore
Upper and lower shafts
- 11.0.0 Sommario kit
Kit summary

Il presente catalogo è valido a partire dal N° di matricola 101.

This catalogue is valid from serial number 101.



Pos.	Ref.	Q.ty	Descrizione	Description	Kit	Note
1	024211	2	Ingrassatore M6x1 45°	Greaser M6x1 45°		
2	126922	12	Vite M14x35 (Atbl)	Screw M12x38 (Atbl)		
3	128880	2	Perno snodo	King pin		
4	146022	1	Calotta SX	Swivel housing LH		
5	128881	2	Perno snodo	King pin		
6	022129	4	Dado M16	Nut M16		
7	124748	4	Vite M16x100	Screw M16x100		
8	022431	2	Dado M20x1.5	Nut M20x1.5		
9	144485	1	Anello tenuta	Oil seal		
10	125390	2	Bronzina	Bush		
11	146021	1	Calotta DX	Swivel housing RH		
12	049138	1	Testata martinetto	Header	137177	
13	049074	1	Stelo	Rod	137177	
14	049226	1	Kit guarnizioni	Seal kit	137177	
15	049013	2	Snodo sferico	Ball joint	131808	
16	070787	2	Dado M24x1.5	Nut M24x1.5	131808	
17	350969	2	Tirante snodo	Tie rod	131808	
18	131808	2	Asta di guida	Steering arm		
19	137177	1	Martinetto	Steering cylinder		
20	128534	3	Vite M12x45	Screw M12x45		
21	143227	1	Sensore	Sensor		
22	049123	1	Banda magnetica	Magnetic band	137177	
23	028352	2	Fascetta	Clamp		
24	024210	2	Ingrassatore M6x1	Greaser M6x1		

Kit	Ref.	Descrizione	Description	Q.ty	Note
131808	-	Asta guida	Steering arm	-	
	350969	Tirante	Tie rod	1	
	070787	Dado	Nut	1	
	049013	Snodo sferico	Ball joint	1	
137177	-	Martinetto	Steering cylinder	-	
	049138	Testata martinetto	Steering cylinder head	1	
	049074	Stelo	Rod	1	
	049226	Kit guarnizioni	Gasket kit	1	
066090	-	Kit coppia conica	Bevel gear/pinion set	-	
	-	Coppia conica Z=13/31	Bevel gear/pinion Z=13/31	1	
	125829	Rondella	Washer	2	
	125806	Distanziale elastico	Collapsible spacer	1	
	115054	Ghiera M40x1.5	Ring nut M40x1.5	1	
	113717	Rondella fermo ghiera	Lockwasher	1	
066759	-	Kit ingr. differenziale	Differential kit	-	
	116369	Perno	Shaft	2	
	115730	Rondella spallamento	Thrust washer	4	
	-	Ingranaggio Z=12	Gear Z=12	4	
	-	Ingranaggio Z=18	Gear Z=18	2	
31810	-	Doppio giunto	Double U-joint	-	
	046267	Semiassa (lato diff.)	Half-shaft (diff. side)	1	
	046196	Corpo centrale	Central body	1	
	046252	Crociera	Spider	2	
	040822	Anello d'arresto	Lock ring	8	
	046266	Semiassa (lato ruota)	Half-shaft (wheel side)	1	
066616	-	Kit self-adjust	Self-adjust kit	-	
	-	Vite M6x35	Bolt M6x35	3	
	-	Coperchio	Cover	3	
	-	Molla	Spring	3	
	-	Molla	Spring	3	
	-	Bussola	Bush	3	
066748	-	Kit self-adjust	Self-adjust kit	-	
	-	Vite M6x35	Bolt M6x35	3	
	-	Spina elastica	Split pin	3	
	-	Rondella	Washer	3	
	-	Bussola	Bush	3	
066993	-	Kit mozzo ruota	Wheel hub kit	-	
	-	Mozzo ruota	Wheel hub	1	
	130679	Prigioniero	Stud	8	
065587	-	Kit treno portasatelliti	Planetary carrier kit	-	
	-	Treno portasatelliti	Planetary carrier	1	
	-	Perno sat. epic.	Shaft	3	
	-	Pattino arresto semiassa	Locking pad	1	