



CARRARO

Catalogo Parti Di Ricambio

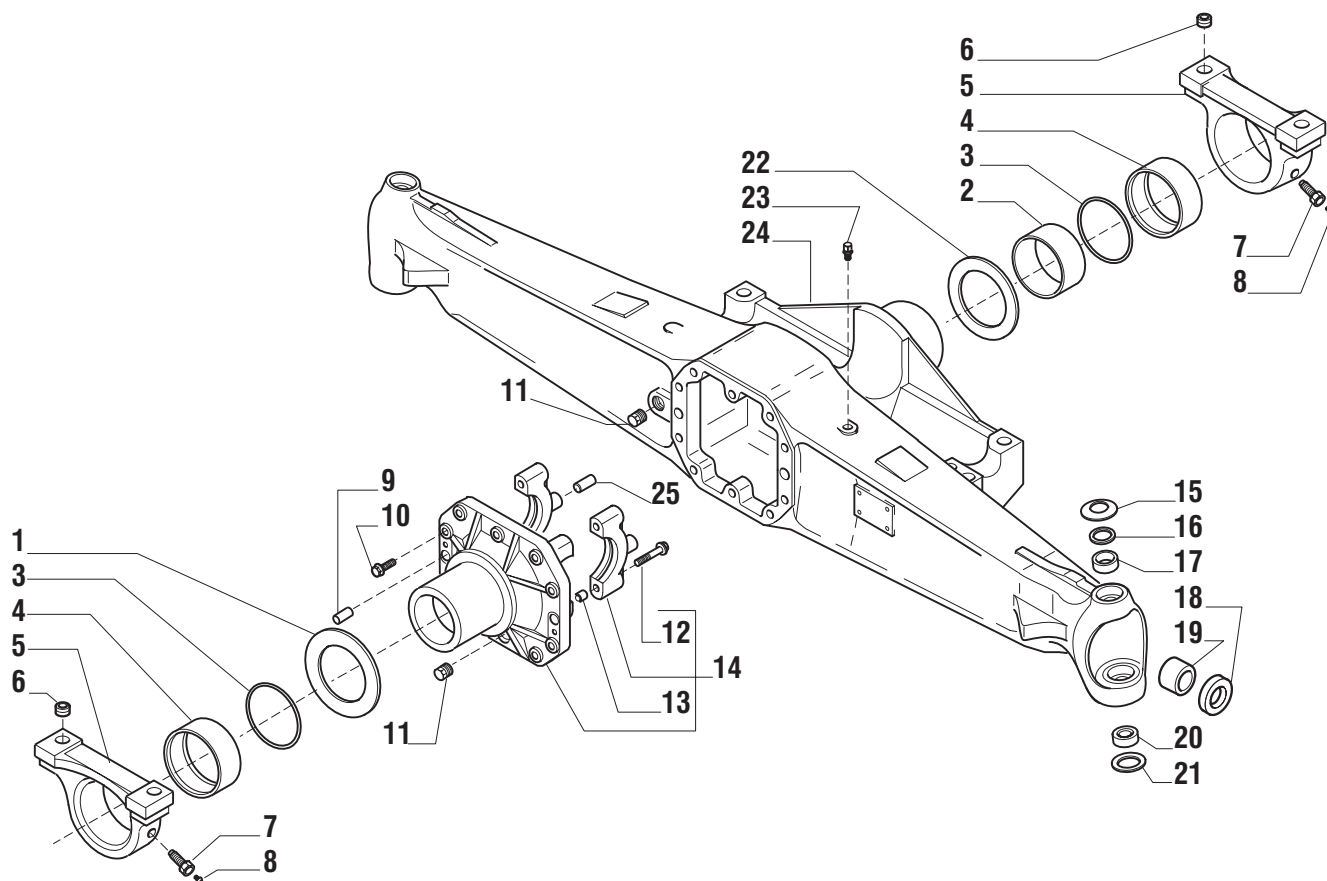
Spare Parts List

ASSALE 26.28

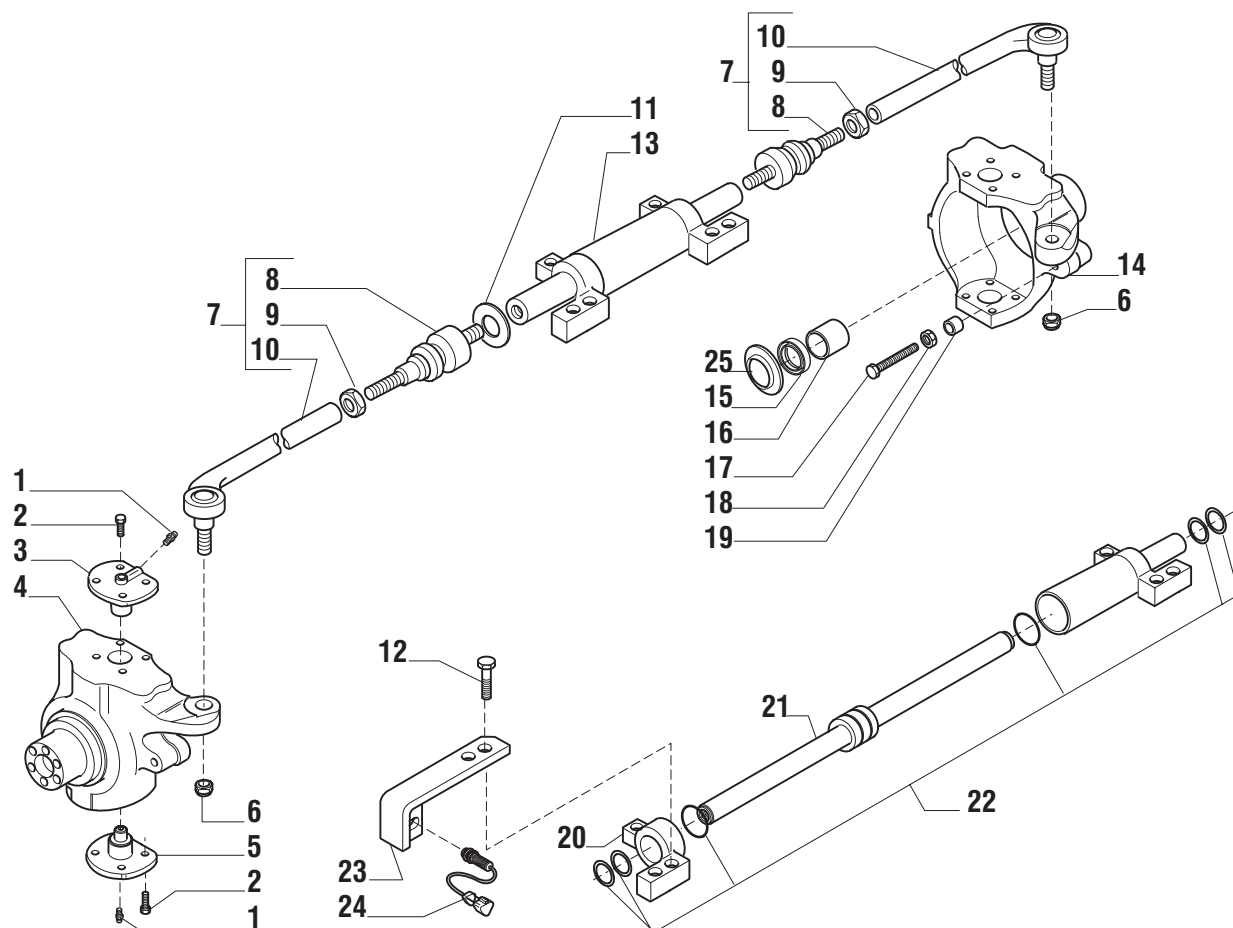
26.28 AXLE

REF. 146557

- 1.0.0 Corpo assale
Axle housing
- 2.0.0 Calotte e cilindro di sterzo
Swivel housings and steering cylinder
- 3.0.0 Coppia conica
Bevel gear set
- 4.0.0 Differenziale
Differential
- 5.0.1 Doppio giunto
Double U-joint
- 6.0.0 Mozzo ruota
Wheel hub
- 7.0.0 Riduzione epicicloidale
Final reduction
- 8.0.1 Sommario kit
Kit summary



Pos.	Ref.	Q.ty	Descrizione	Description	Kit	Note
1	115777	1	Ralla	Thrust washer		
2	101565	1	Boccola	Bush		
3	28103	2	Anello OR	O.ring		
4	101575	2	Boccola	Bush		
5	116528	2	Supporto	Support		
6	116529	4	Bussola	Bush		
7	116530	2	Vite forata	Bolt		
8	24258	2	Ingrassatore M8x1	Gear M8x1		
9	87660	2	Spina D15x35	Pin D15x35		
10	125827	10	Vite 12x1.75x33	Bolt 12x1.75x33		
11	92270	2	Tappo M22x1.5	Plug M22x1.5		
12	126022	4	Vite	Bolt		
13	72235	4	Bussola	Bush		
14	141071	1	Supporto differenziale	Differential support		
15	128632	2	Molla tazza	Belleville washer		
16	131276	2	Spessore	Shim		
17	123660	2	Boccola	Bush		
18	126403	2	Anello di tenuta	Seal ring		
19	116962	2	Bronzina	Bush		
20	27693	2	Snodo sferico	Spherical joint		
21	128631	2	Molla tazza	Belleville washer		
22	115776	1	Ralla	Thrust washer		
23	104988	1	Sfiato M10x1	Breather M10x1		
24	145053	1	Trave	Axle housing		
25	117339	1	Spina	Pin		



Pos.	Ref.	Q.ty	Descrizione	Description	Kit	Note
1	24210	4	Ingrassatore M6x1	Greaser nipple M6x1		
2	126923	16	Vite M16x2x38	Bolt M16x2x38		
3	130631	2	Perno snodo	King pin		
4	145037	1	Calotta SX	Swivel housing LH		
5	130632	2	Perno snodo	King pin		
6	22446	2	Dado M24x1.5	Nut M24x1.5		
7	139104	2	Asta guida	Steering arm		
8	351504	2	Snodo front.	Joint	139104	
9	70787	2	Dado M24x1.5	Nut M24x1.5	139104	
10	351788	2	Tirante con snodo	Tie rod	139104	
11	139103	1	Rondella	Washer		
12	21231	6	Vite M20x80	Bolt M20x80		
13	137955	1	Martinetto	Steering cylinder		
14	145038	1	Calotta DX	Swivel housing RH		
15	140224	2	Anello di tenuta	Seal ring		
16	125161	2	Boccola	Bush		
17	124748	4	Vite M16x100	Bolt M16x100		
18	22129	4	Dado M16	Nut M16		
19	128278	4	Bussola	Bush		
20	49082	2	Testata martinetto	Cylinder head	137955	
21	49081	1	Stelo	Rod	137955	
22	49080	1	Kit guarnizioni	Oil seal kit	137955	
23	139105	1	Staffa	Clamp		
24	139107	1	Sensore	Sensor		
25	145806	2	Coperchio tenuta	Seal cover		

Kit	Ref.	Descrizione	Description	Q.ty	Note
141071	-	Supporto differenziale	Differential carrier	-	
	126022	Vite	Bolt	4	
	072235	Bussola	Bushing	4	
139104	-	Asta guida	Steering arm	-	
	351788	Tirante	Tie rod	1	
	070787	Dado	Nut	1	
	351504	Snodo sferico	Ball joint	1	
137955	-	Martinetto	Steering cylinder	-	
	049082	Testata martinetto	Steering cylinder head	2	
	049081	Stelo	Rod	1	
	049080	Kit guarnizioni	Gasket kit	1	
065472	-	Kit coppia conica	Bevel gear/Pinion set	-	
-	-	Coppia conica Z=12/32	Bevel gear/pinion Z=12/32	-	
-	125806	Distanziale elastico	Collapsible spacer	1	
-	125829	Rondella 50x40.5x2	Washer 50x40.5x2	2	
-	113717	Rondella fermo ghiera	Lockwasher	1	
-	115054	Ghiera serraggio M40x1.5	Ring nut M40x1.5	1	
066398	-	Kit ingranag. differenziale	Differential kit	-	
-	115730	Rondella spallamento	Thrust washer	4	
-	116369	Perno	Shaft	2	
-	120361	Controdisco	Drive plate	2	
-	-	Ingranaggio Z12	Gear Z12	4	
-	-	Ingranaggio Z18	Gear Z18	2	
641646	-	Doppio giunto	Double U-joint	-	
	044142	Semiassse (lato diff.)	Half-shaft (diff. side)	1	
	046172	Corpo centrale	Central body	1	
	046221	Crociera	Spider	2	
	046222	Anello d'arresto	Lock ring	8	
	044146	Semiassse (lato ruota)	Half-shaft (wheel side)	1	
068004	-	Kit mozzo ruota	Wheel hub assy	-	
-	116957	Prigioniero	Stud	5	
-	-	Mozzo ruota	Wheel hub	1	
066055	-	Kit treno portasatelliti	Planetary carrier assy	-	
-	-	Pattino d'arresto	Pad	1	
-	-	Perno	Shaft	3	
-	-	Treno portasatelliti	Planetary carrier	1	